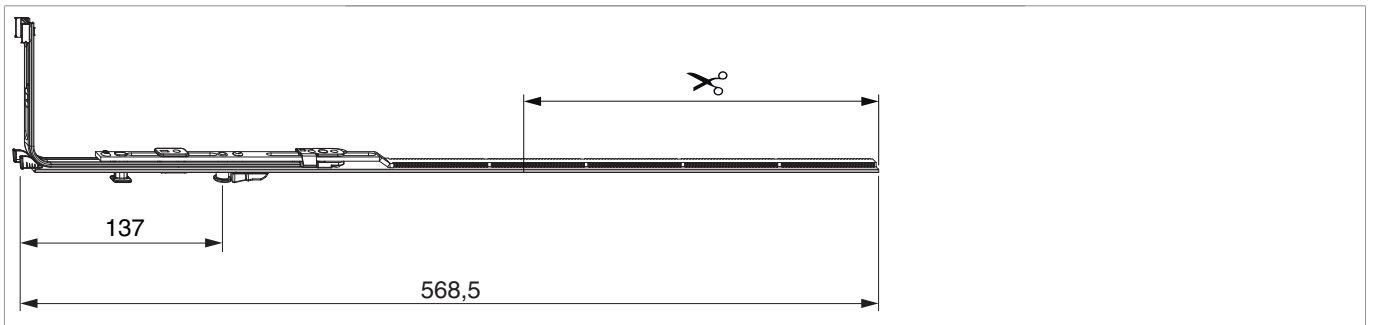


222211 - Eckumlenkung MM für Rundbogenfenster waagrecht ablängbar mit 1 i.S. FFB 435-1.250 Silber

Technische Zeichnung



			L	B	H			N ^o
Silber	waagrecht ablängbar mit 1 i.S.	235		568,5		435 - 1.250	10	222211 ¹⁾

¹⁾Für FFB bis 380 mm Eckumlenkung kurz und Einbohrreclager verwenden.

Schraubpositionstabelle

N ^o		1		2	3		4	5	
222211			2	106,5	196	0			

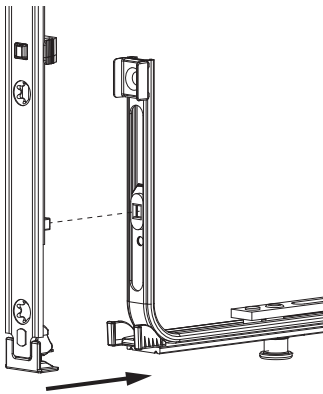
Zapfensitztablelle

N ^o		Z1		Z2	
222211	1	137	0		

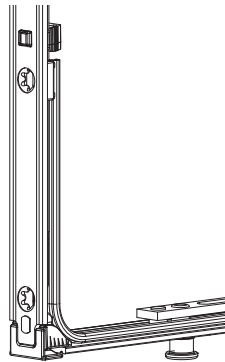
Klipsverbindung

Klipsverbindung einhängen

①

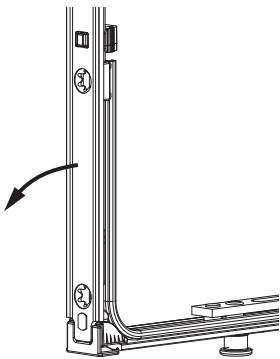


②

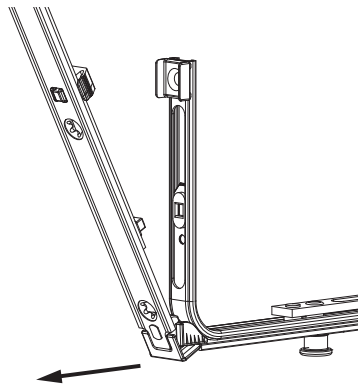


Klipsverbindung aushängen

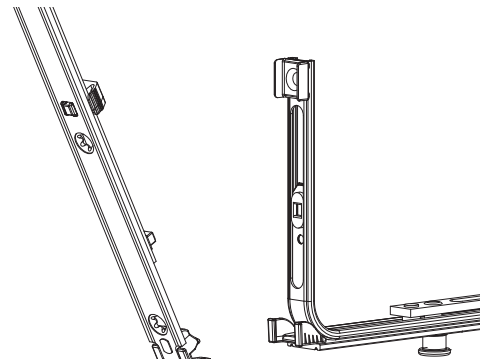
①



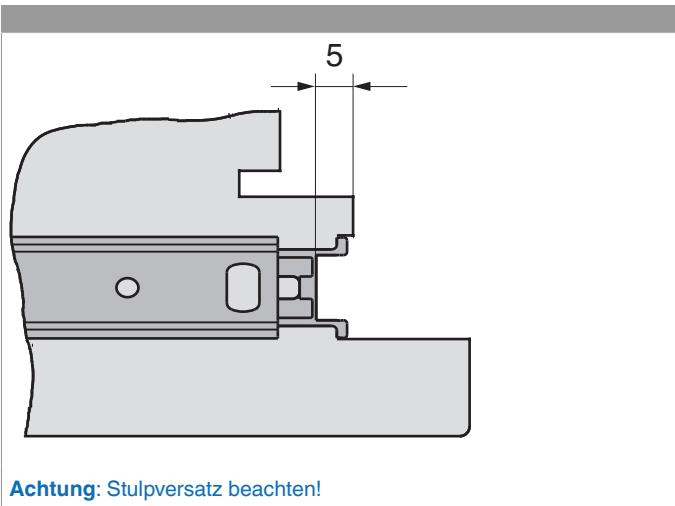
②



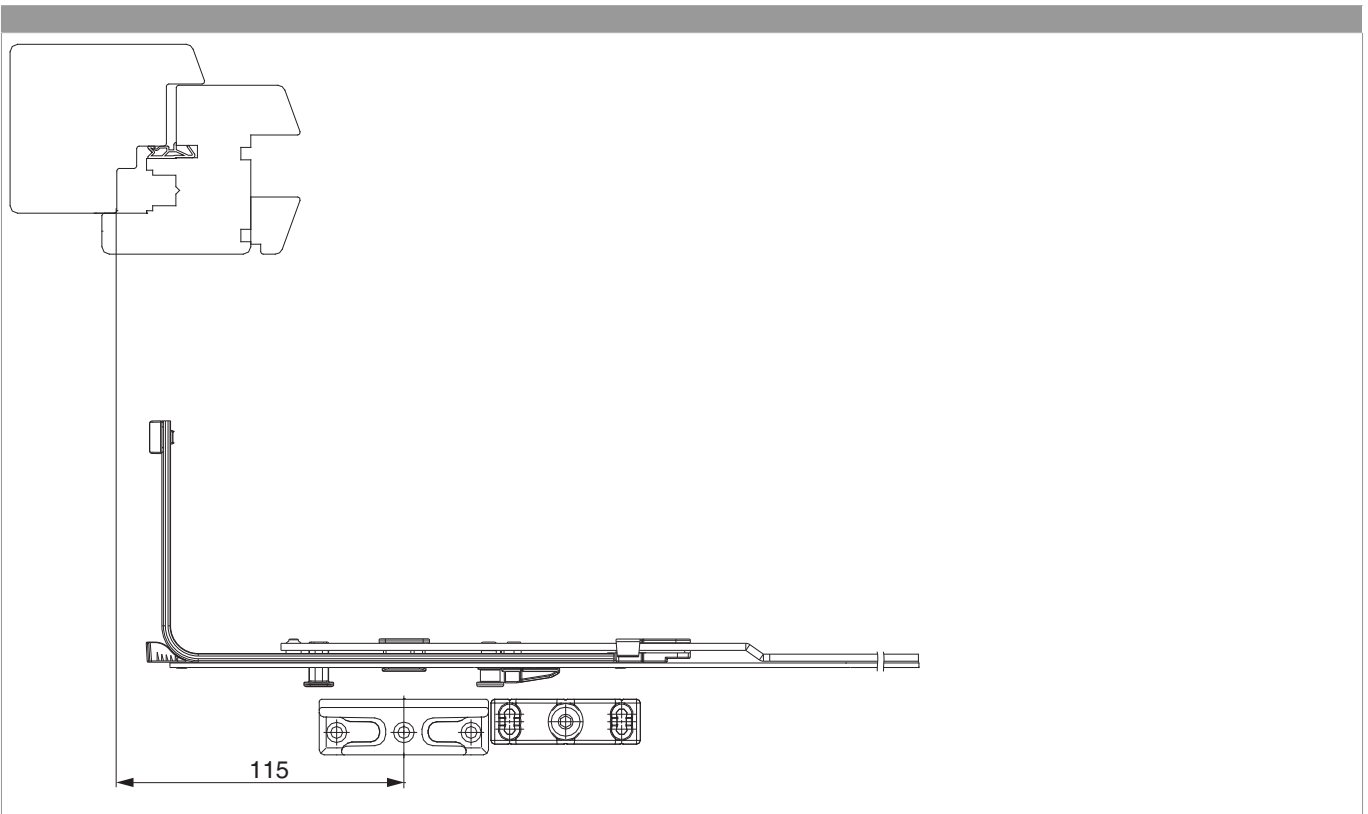
③



Einbau der Eckumlenkung



Positionierung des Schließteils



Anpressdruckregulierung

i.S Zapfen und Verschlusszapfen

