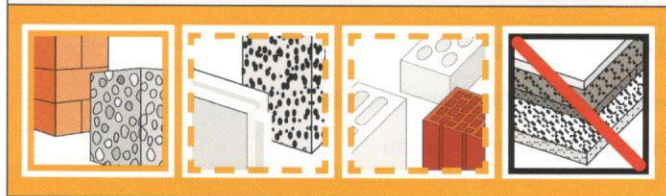


## Hmoždinka pro okenní rám - FRD



Hmoždinka pro okenní rám s univerzální zápustnou hlavou FRD U  
ocel, pozinkovaná



### Použití

Vhodné pro:

beton, plnou cihlu, omezeně pro děrovanou cihlu, děrované tvarovky a plynosilikát

K upevnění:

okenních a dveřních ráků ze dřeva, plastu a kovu, protipožárních ochranných dveří, dřevěné hranoly

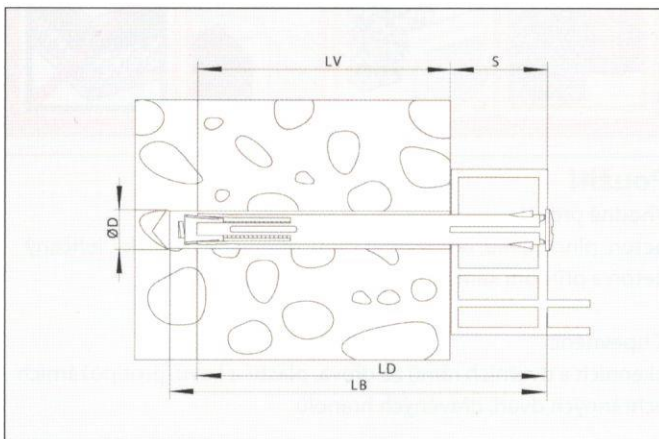
### Vlastnosti

- celokovová pouzdrová hmoždinka pro vysoké příčné namáhání a samonosnou montáž s distancí
- s univerzální zápustnou hlavou
- s dosedacím hrotem pro optimální aretaci v dutých profilech
- rozpínací kónus je zajištěn proti vypadnutí z pouzdra hmoždinky a proti otáčení

### Upozornění

Hmoždinka pro okenní rám se smí použít pouze pro průvlečnou montáž, to znamená, že upevňovaný stavební prvek nesmí být umístěn mezi hlavou šroubu a okrajem hmoždinky.

Délku hmoždinky je třeba volit tak, aby při upevněních v děrovaných cihlách a tvarovkách s dutými komorami byla rozpínací zónou hmoždinky zachycena minimálně stěna druhé komory. Maximální utahovací moment je 5 Nm. Doporučuje se vrtat v děrovaných stavebních materiálech bez přiklepu.

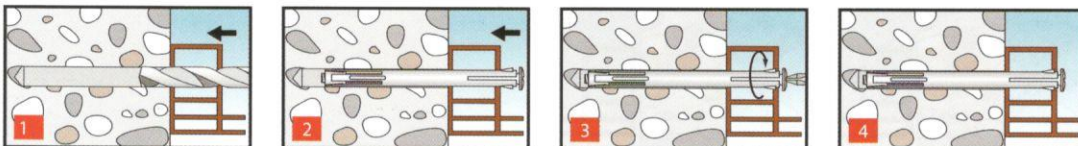


### Výtažné hodnoty v kN

	Beton C20/25	Cihla Mz 12	Děrovaná cihla KSI 6
FRDU 10	5,4	5,1	2,1

Uvedené hodnoty jsou mezní. Platí pro všeobecná upevnění a plně zaručenou nosnost uvedeného základu ukotvení. Nosnost snižuje nezohledněná omítka, izolace nebo nenosné zdivo (ty se nepovažují za základ pro ukotvení) a příliš blízké usazení hmoždinek k šterbinám ve zdivu a hranám zdi. Je třeba dodržet odpovídající bezpečnostní koeficient.

### Montáž



# Hmoždinka pro okenní rám - FRD

## Technické parametry



**FRD U** - s univerzální zápusťnou hlavou

Označení	Č. výrobku	Ø hmoždinky Ø vrtáku [mm]	LD Délka hmoždinky [mm]	LB min. hloubka vrtání [mm]	LV min. hloubka ukotvení [mm]	S max. tloušťka upevnění [mm]	SW/ Bit	Množství ks/ obalová jednotka
FRD U 10 x 52	32095	10	52	70	30	22	13	100
FRD U 10 x 72	32096	10	72	90	30	42	13	100
FRD U 10 x 92	32097	10	92	110	30	62	13	100
FRD U 10 x 112	32098	10	112	130	30	82	13	100
FRD U 10 x 132	32099	10	132	150	30	102	13	100
FRD U 10 x 152	32100	10	152	170	30	122	13	100
FRD U 10 x 182	32101	10	182	200	30	152	13	100
FRD U 10 x 202	32102	10	202	220	30	172	13	100

## Technické parametry



ADK Z10 ADK F10

Označení	Č. výrobku	Ø Průměr [mm]	vhodný k	Množství ks/UK
ADK Z 10 bílá	32114	16	FRD U, C	100
ADK Z 10 šedá	32115	16	FRD U, C	100
ADK Z 10 světle hnědá	32116	16	FRD U, C	100
ADK Z 10 tmavohnědá	32117	16	FRD U, C	100
ADK Z 10 černá	32118	16	FRD U, C	100
ADK F 10 bílá	32119	15	FRD U, C	100
ADK F 10 šedá	32120	15	FRD U, C	100
ADK F 10 světle hnědá	32121	15	FRD U, C	100
ADK F 10 tmavohnědá	32122	15	FRD U, C	100
ADK F 10 černá	32123	15	FRD U, C	100

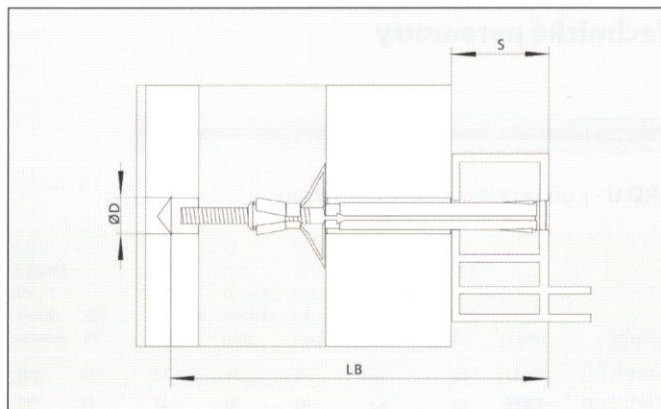
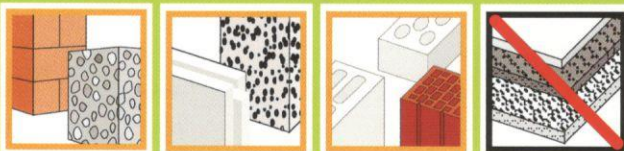
Rámová upevnění



# Hmoždinka pro okenní rám Combi - FRD C



Hmoždinka pro okenní rám Combi  
FRD C  
ocel, pozinkovaná



## Použití

Vhodné pro:

beton, plnou cihlu, děrovanou cihlu, děrované tvarovky, plynobeton

K upevnění:

okenních a dveřních ráků ze dřeva, plastu a kovu, protipožárních ochranných dveří, dřevěných hranolů

## Vlastnosti

- celokovová pouzdrová hmoždinka pro vysoké příčné namáhání a samonosnou montáž s distancí
- s univerzální zápusťnou hlavou pro dřevěné profily a silnostěnné duté profily
- s dosedacím hrotem pro optimální aretaci v dutých profilech
- rozpínací kónus je zajištěn proti vypadnutí z pouzdra hmoždinky a proti otáčení
- pouzdro hmoždinky s trojitou rozpínací částí, která ovlivňuje optimální ukotvení v dutých prostorech a měkčích podkladech

## Upozornění

Hmoždinka pro okenní rám se smí použít pouze pro průvlečnou montáž, to znamená, že upevňovaný stavební prvek nesmí být umístěn mezi hlavou šroubu a okrem hmoždinky.

Délku hmoždinky je třeba volit tak, aby při upevněních v děrovaných cihlách a tvarovkách s dutými komorami byla rozpínací zónou hmoždinky zachycena minimálně stěna druhé komory.

Maximální uťahovací moment je 5 Nm. Doporučuje se vrtat v děrovaných stavebních materiálech bez přiklepu.

## Technické parametry



FRD C - s univerzální zápusťnou hlavou a trojitou rozpínací částí

Označení	Č. výrobku	ØD Ø hmoždinky Ø vrtáku [mm]	LD Délka hmoždinky [mm]	LB Min. hloubka vrtání [mm]	LV Min. hloubka ukotvení [mm]	S Max. tloušťka upevnění [mm]	Ø hlavy šroubu [mm]	Množství ks/karton
FRD C 10 x 112	32103	10	112	130	65	47	13	100
FRD C 10 x 132	32104	10	132	150	65	67	13	100
FRD C 10 x 152	32105	10	152	170	65	87	13	100
FRD C 10 x 182	32106	10	182	200	65	117	13	100
FRD C 10 x 202	32107	10	202	220	65	137	13	100

vhodná ADK viz strana 43

## Výtažné hodnoty v kN

	Příčně děrovaná cihla Hlz 12	Cihla Mz 12	Beton C 20/25	Pórobeton P2/P4
FRD C 10	0,7	5,9	5,7	0,6/1,0

Uvedené hodnoty jsou mezní. Platí pro všeobecná upevnění a plně zaručenou nosnost uvedeného základu ukotvení. Nosnost snižuje nezohledněná omítka, izolace nebo nenosné zdivo (ty se nepovažují za základ pro ukotvení) a příliš blízké usazení hmoždinek k šterbinám ve zdivu a hranám zdi. Je třeba dodržet odpovídající bezpečnostní koeficient.

## Montáž

