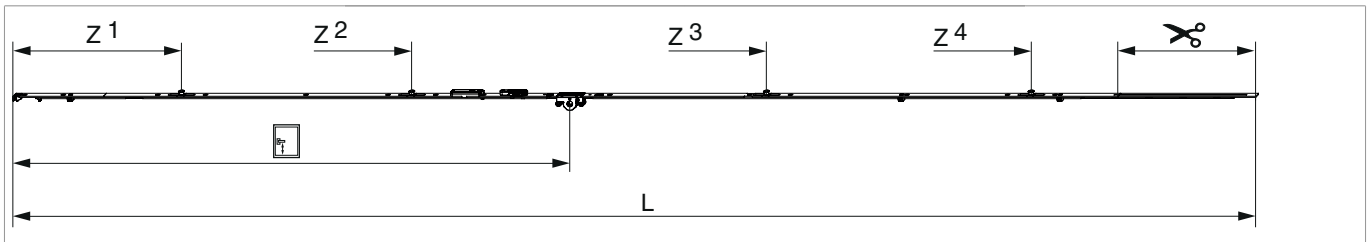


201844 - DK Getriebe MM 2450 DM15 fix mit 4 i.S. FFH 2.201-2.450 GM1.050 Silber mit Türschnapper

Technische Zeichnung



			L							№
Silber	mit Türschnapper	2450	2.346,5	15	1.050	2.201 - 2.450	260,5	1	10	201844

Schraubpositionstabelle

№		1	2	3	4	5	6	7	8	9	10	11	12	13	14
201844	14	18,5	91,5	270	360	550	705	795	863,5	1.124	1.388	1.465	1.685	1.875	1.965

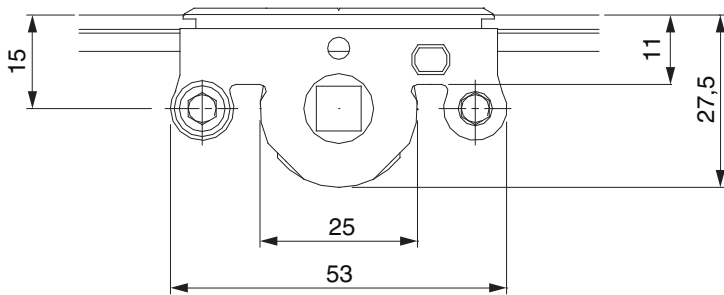
Zapfensitztablelle

№		Z1	Z2	Z3	Z4
201844	4	315	750	1.420	1.920

Lehren

					№
Frässhablone für Getriebe fix MM/MMKS			4L	1	214155
Bohrlehre für Getriebebohrung MM		für 3mm Bohrer		1	203861
Bohrlehre für Getriebebohrung MM		für 3mm- und 12mm- Bohrer		1	203862
Einlegelehre für Getriebe fix MM	mit Halter 48 mm	für Fenstertüren	1.701 - 2.450	1	204776

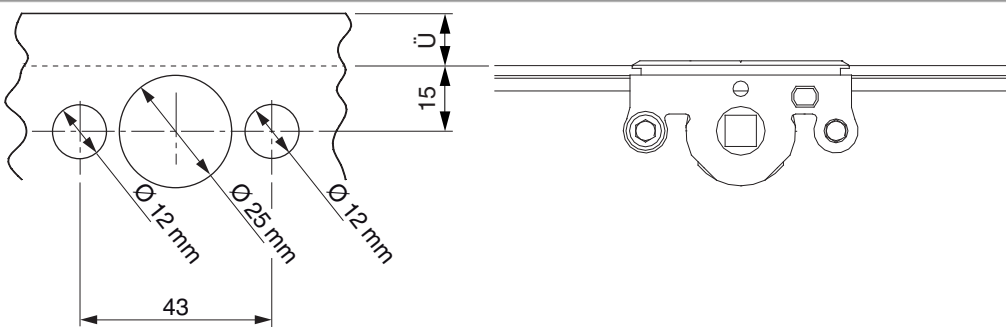
Abmessungen Getriebekasten



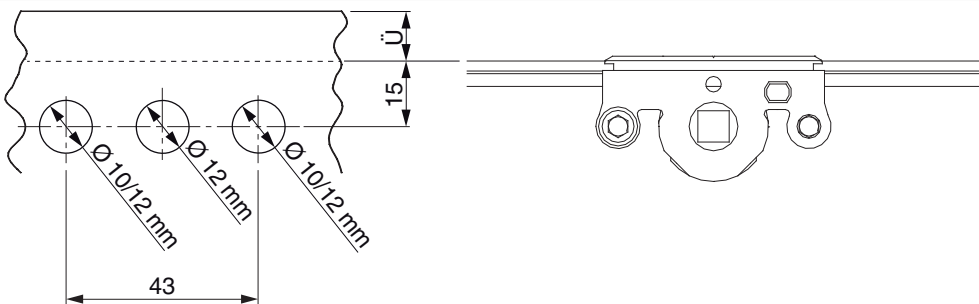
Für Griffbefestigung SPAX-Schraube mit \varnothing 5 mm oder M5 Schraube verwenden.

Bohrbild

Für Holzfenster

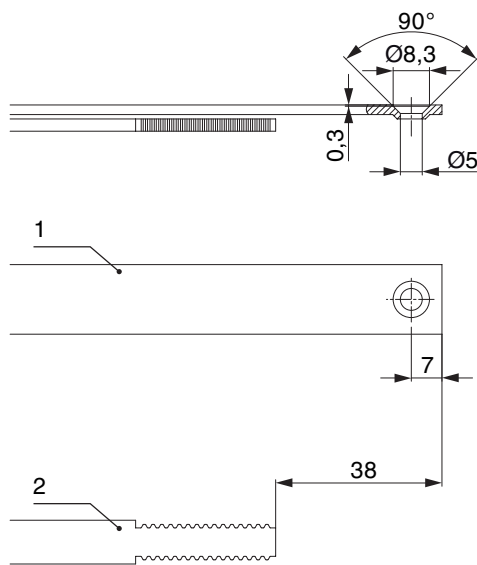


Für Kunststoff- und Aluminiumfenster





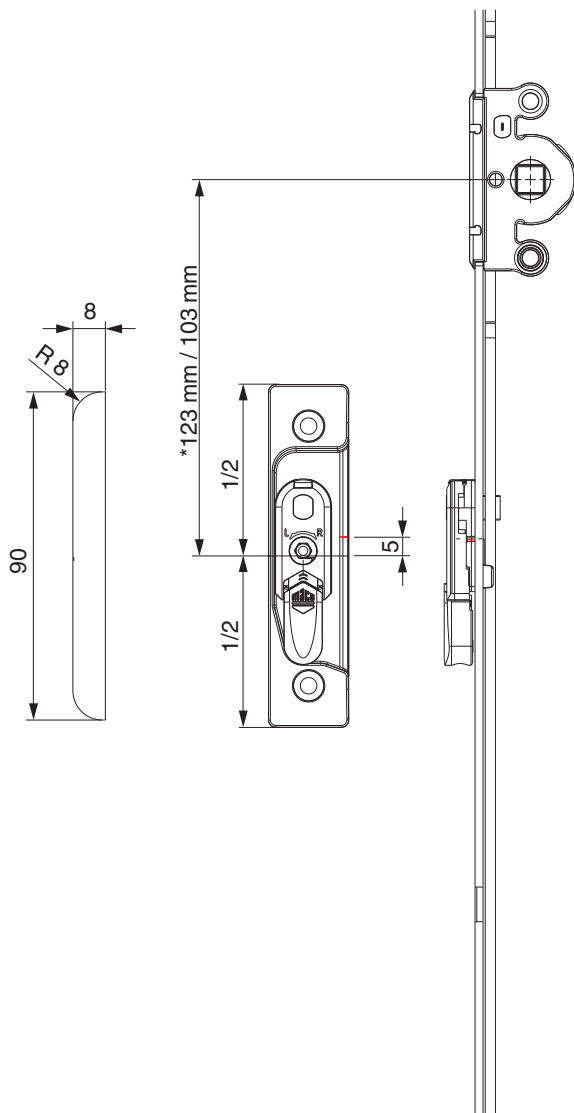
Stanzbild



1. Stulp
2. Riegel

Positionierung Hebeteile

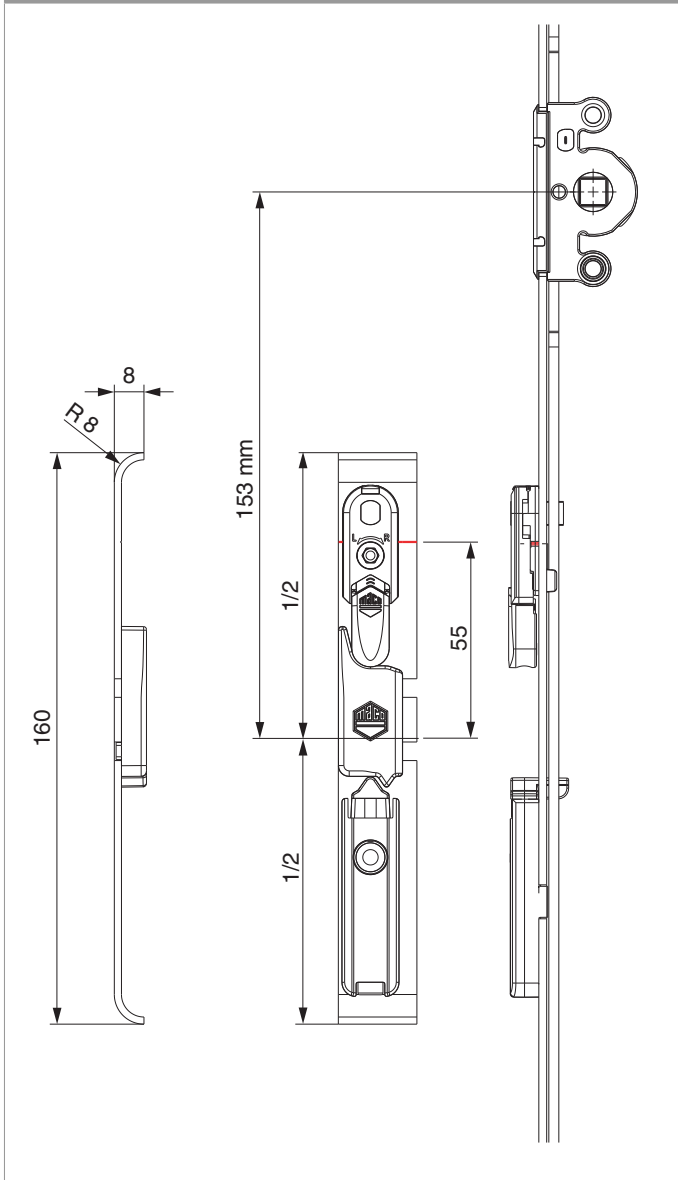
Hebeteile 4L / ohne Türschnapper



* bei Getriebegröße 660

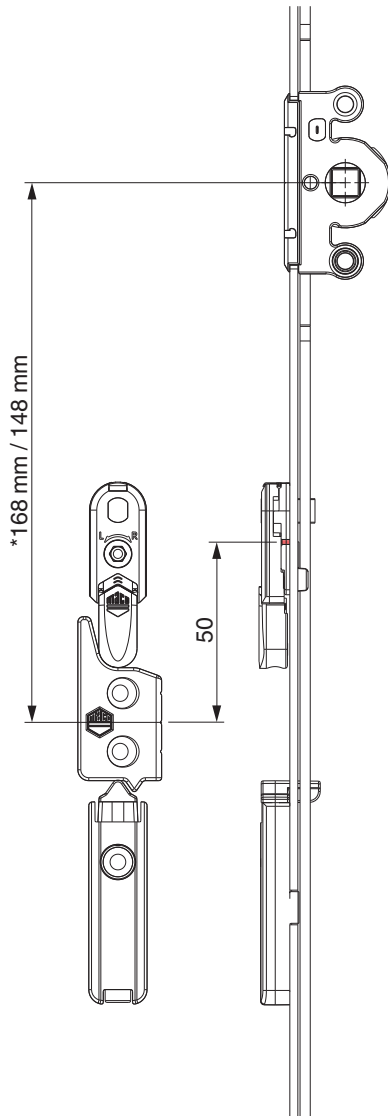


Hebeteile 4L / mit Türschnapper



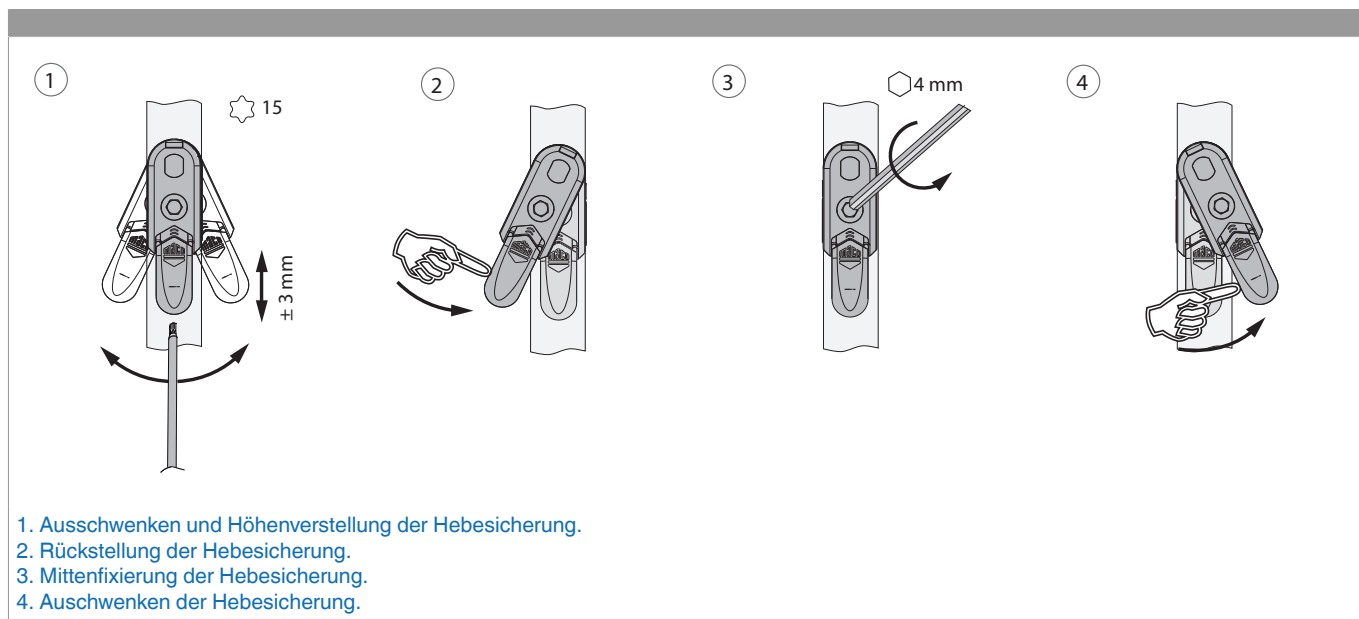


12 mm Falzluft



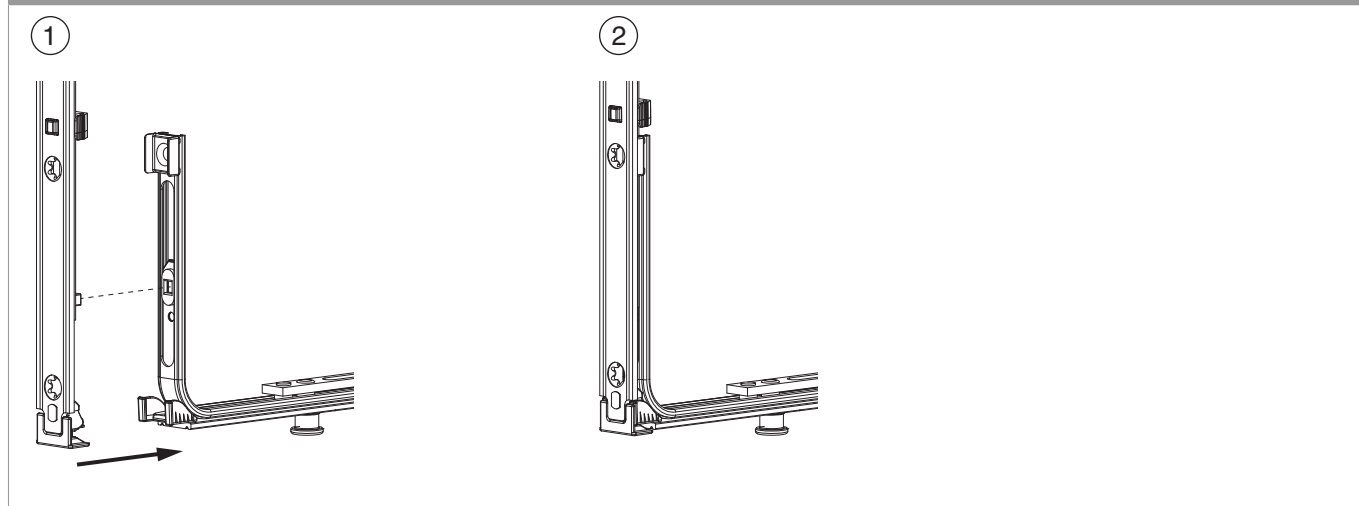
* bei Getriebegröße 660

Ausschwenken und Einstellen der Hebesicherung

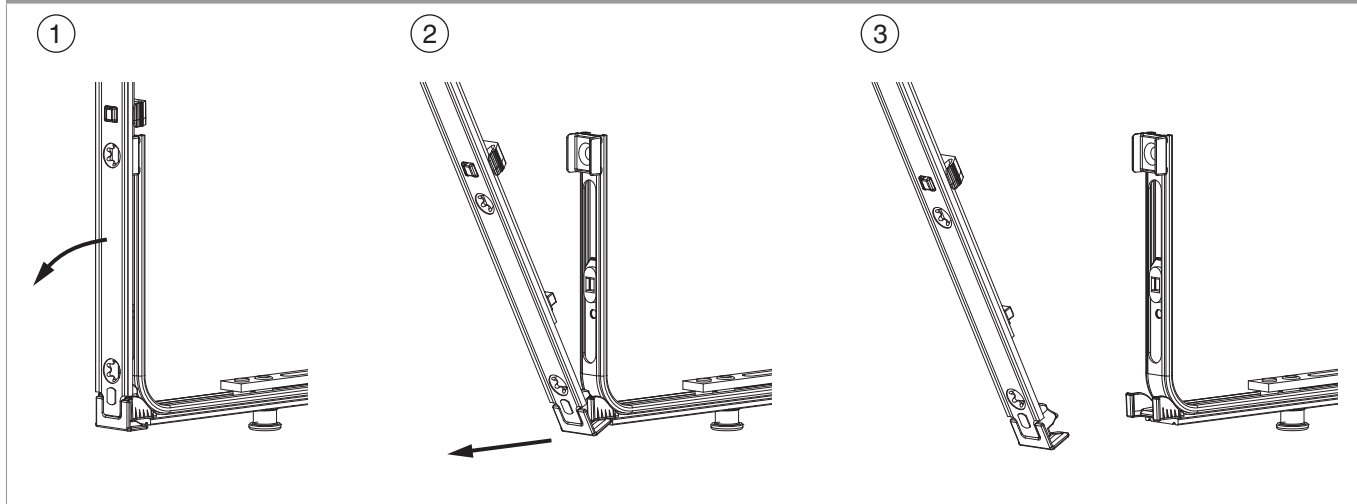


Klipsverbindung

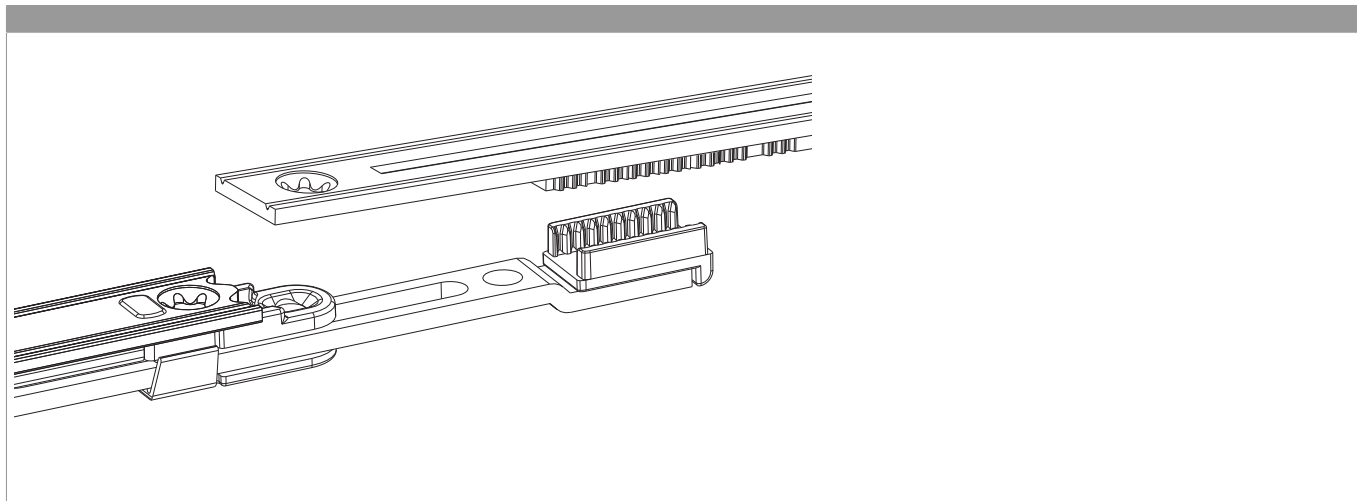
Klipsverbindung einhängen



Klipsverbindung aushängen



Zahnkastenverbindung



Anpressdruckregulierung

i.S Zapfen und Verschlusszapfen

