

TECHNIK DIE BEWEGT



**MACO**  
**RUSTICO**  
LADENBESCHLÄGE



Katalog 2015

	Bestellnummer		Unterlagenstärke
	Verpackungseinheit		Beschlägeträger-Gesamtlänge
	Leibungstiefe	<b>B</b>	Gesamtteilbreite
	Austragung	<b>L</b>	Gesamtteillänge
	Bandkröpfung		Ladenabstand durch Schließzapfenplatte
	Langband Gesamtlänge		Ladenstärke
	Klobenabstand (siehe Kapitel 1.3!)		Ladeninnenöffner-Gesamtlänge
	Mindest-Klobeneinstand (siehe Kapitel 1.3!)		Länge Bedienungskurbel
	Klobenlänge		Versatz
	Konsolenhöhe		Abstand zwischen den Läden
	Konsolenbreite		Rahmenlichte
	Dübel Gesamtlänge		Anzahl Lamellenträger
	Durchmesser Klobenbuchse		Abstand
	Schließklauenhöhe		Bandgröße
	Mauerabstand		Überschlagsstärke
	Schraubabstand		Verkleidungsstärke
	Schraubabstand Mittelband Prima		Isolierstärke
	Schraubabstand Mittelband Prima		

**BLR** = Beschlagsprogramm für Blendrahmenmontage

**MMV** = Beschlagsprogramm in Stahl für Mauer- /Mauerverkleidung

**MV** = Beschlagsprogramm in Zamak für Mauerverkleidungsmontage

**PAD** = Beschlagsprogramm "Padovana"

**Stk.** = Stück

**var.** = variabel

**Zur Beachtung:** Wenn nicht anders angegeben, erfolgen Maßangaben in Millimeter und Verpackungseinheiten in Stück pro Karton.



MAYER & CO  
BESCHLÄGE GMBH  
ALPENSTRASSE 173  
A-5020 SALZBURG

## Bestätigung für Verarbeiter

Sehr geehrte Damen und Herren,

dieser MACO-Katalog wurde zusammengestellt, um Ihnen einen umfassenden Überblick über unser Beschlagsprogramm zu geben. Aus rechtlichen Gründen müssen wir Sie informieren, dass sich die Fa. Mayer & Co ausschließlich für die Funktion und Sicherheit der von ihr erzeugten Beschläge bzw. Beschlagteilen verantwortlich zeigt.



Die **Verantwortung** für die **fachgerechte Befestigung** der **Beschlagteile** am Fensterladen und am Rahmen bzw. an der Mauer sowie die Sicherstellung der hier aufgezeigten Anforderungen liegt beim **Hersteller von Fensterläden und Fenstertürläden**.

Für den bestimmungsgemäßen Gebrauch der Produkte bzw. die ordnungsgemäße Lagerung lesen Sie im Besonderen den Punkt 1.1.8.1 „**Wartung - Allgemeines**“ und 1.1.8.2 „**Erhaltung der Oberflächengüte**“ in diesem Katalog.

Anschlaganleitungen bzw. Montagehinweise der Beschläge sind auf der Homepage unter [www.maco.at](http://www.maco.at) zur Verfügung gestellt. Die Anweisungen der zu den Beschlagteilen mitgelieferten Beipackzettel sind unbedingt zu berücksichtigen bzw. einzuhalten.

Zur Weitergabe an den Endanwender stellt MACO unter [www.maco.at](http://www.maco.at) Bedienungs- und Wartungsanleitungen zur Verfügung.

Der Inhalt dieser Unterlage wird unter [www.maco.at](http://www.maco.at) gewartet, daher ist ein regelmäßiger Abgleich unbedingt nötig. Ein Verstoß gegen diese Anleitungen kann die Sicherheit der Fenster und Fenstertüren beeinträchtigen und zu Verletzungen von Personen sowie Sachschäden führen.

Wir hoffen, dass wir eine wertvolle Unterlage für Ihre tägliche Arbeit schaffen konnten und wünschen Ihnen viel Erfolg!

*Bitte vollständig ausfüllen*

**Wir bestätigen den Erhalt und nehmen den Inhalt zur Kenntnis.**

Firmenstempel:

\_\_\_\_\_ *Bitte Name in Blockbuchstaben eintragen*

Datum: \_\_\_\_\_ Unterschrift: \_\_\_\_\_

MACO-AD-Mitarbeiter: \_\_\_\_\_



MAYER & CO  
BESCHLÄGE GMBH  
ALPENSTRASSE 173  
A-5020 SALZBURG

## Bestätigung für Händler

Sehr geehrte Damen und Herren,

dieser MACO-Katalog wurde zusammengestellt, um Ihnen einen umfassenden Überblick über unser Beschlagsprogramm zu geben. Aus rechtlichen Gründen müssen wir Sie informieren, dass sich die Fa. Mayer & Co ausschließlich für die Funktion und Sicherheit der von ihr erzeugten Beschläge bzw. Beschlagteilen verantwortlich zeigt.



Die **Verantwortung** für die **fachgerechte Befestigung** der **Beschlagteile** am Fensterladen und am Rahmen bzw. an der Mauer sowie die Sicherstellung der hier aufgezeigten Anforderungen liegt beim **Hersteller von Fensterläden und Fenstertürläden**.

Für den bestimmungsgemäßen Gebrauch der Produkte bzw. die ordnungsgemäße Lagerung lesen Sie im Besonderen den Punkt 1.1.8.1 „**Wartung - Allgemeines**“ und 1.1.8.2 „**Erhaltung der Oberflächengüte**“ in diesem Katalog.

Anschlagsanleitungen bzw. Montagehinweise der Beschläge sind auf der Homepage unter [www.maco.at](http://www.maco.at) zur Verfügung gestellt. Die Anweisungen der zu den Beschlagteilen mitgelieferten Beipackzettel sind unbedingt zu berücksichtigen bzw. einzuhalten.

Zur Weitergabe an den Endanwender stellt MACO unter [www.maco.at](http://www.maco.at) Bedienungs- und Wartungsanleitungen zur Verfügung.

### Händler Instruktion:

MACO liefert eine entsprechende Anzahl an Beipackzetteln mit. Der Händler hat sicherzustellen, dass die mit den Produkten mitgelieferten Beipackzettel in entsprechender Menge dem/den Produkt(en) mitgegeben werden. Der Händler hat außerdem sicherzustellen, dass er dem Kunden die entsprechenden verbindlichen Instruktionen und rechtlichen Aspekte dieser Unterlage zur Kenntnis bringt.

Der Inhalt dieser Unterlage wird unter [www.maco.at](http://www.maco.at) gewartet. Daher ist ein regelmäßiger Abgleich nötig. Ein Verstoß gegen diese Anleitungen kann die Sicherheit der Fenster und Fenstertüren beeinträchtigen und zu Verletzungen von Personen sowie Sachschäden führen.

Wir hoffen, dass wir eine wertvolle Unterlage für Ihre tägliche Arbeit schaffen konnten und wünschen Ihnen viel Erfolg!

*Bitte vollständig ausfüllen*

**Wir bestätigen den Erhalt und nehmen den Inhalt zur Kenntnis.**





Firmenstempel:

\_\_\_\_\_  
*Bitte Name in Blockbuchstaben eintragen*

Datum: \_\_\_\_\_ Unterschrift: \_\_\_\_\_

MACO-AD-Mitarbeiter: \_\_\_\_\_



1	Technische und allgemeine Inforamtionen		7
2	Beschlagsprogramm BLR	BLR	27
3	Beschlagsprogramm MV	MV	63
4	Beschlagsprogramm MMV	MMV	75
5	Beschlagsprogramm "Padovana"	PAD	103
6	Ladenverschlüsse		107
7	Ladenhalter		121
8	Allgemeines Zubehör	+	131
9	Lamellenbeschlag		143

MACO  
RUSTICO





## **1 Technische und allgemeine Informationen**

---

<b>1.1</b>	<b>Hinweise zur Produktsicherheit und Produkthaftung</b>	<b>8</b>
<b>1.2</b>	<b>Wichtige Hinweise zur fachgerechten Montage von Ladenbeschlägen</b>	<b>11</b>
<b>1.3</b>	<b>Wichtige Montagehinweise für Verschraubung und Klobeneinstand</b>	<b>12</b>
<b>1.4</b>	<b>Anleitung zur Ermittlung der zulässigen Flügelgrößen</b>	<b>14</b>
<b>1.5</b>	<b>Oberfläche RUSTICO PREMIUM-PLUS</b>	<b>16</b>
<b>1.6</b>	<b>Zertifikate und Garantien</b>	<b>17</b>

## 1 Technische und allgemeine Informationen

### 1.1 Hinweise zur Produktsicherheit und Produkthaftung

#### 1.1 Hinweise zur Produktsicherheit und Produkthaftung:

##### 1.1.1 Ladenbeschläge für Fenster- und Fenstertürläden

Gemäß der im "Produkthaftungsgesetz" definierten Haftung des Herstellers (§ 1 PHG) für seine Produkte sind die nachfolgenden Informationen über Ladenbeschläge für Fenster- und Fenstertürläden zu beachten. Die Nichtbeachtung entbindet den Hersteller von seiner Haftungspflicht.

##### 1.1.2 Produktinformation und bestimmungsgemäße Verwendung

Ladenbeschläge von der Wortbedeutung her sind Beschläge für drehbar gelagerte Fenster- und Fenstertürläden (in weiterer Folge "Läden" genannt) im Hochbau.

Ladenbeschläge finden Anwendung auf lotrecht eingebauten Läden aus Holz, Kunststoff, Aluminium und deren entsprechenden Werkstoffkombinationen, wobei die drehbare Lagerung der Läden wahlweise direkt auf dem Blendrahmen, direkt auf der Mauer oder auf einem eigenen separaten Rahmen erfolgen kann.

Die Ladenbeschläge als Gesamtheit lassen sich in drei Hauptgruppen einteilen, deren Funktion unabhängig voneinander betrachtet werden kann:

Kloben, Ladenbänder, Haltekonsolen: Sie dienen zur drehbaren Lagerung der Flügel (auf Rahmen oder Mauer).

Verschlüsse: Sie dienen dazu, die Läden in geschlossener Lage zu halten.

Ladenhalter: Sie dienen dazu, die Läden in geöffneter Lage zu halten.

Hiervon abweichende Benützung entsprechen nicht der bestimmungsgemäßen Verwendung. Läden, die in einem Umfeld mit aggressiven und korrosionsfördernden Luftinhalten eingesetzt werden, erfordern Sonderbeschläge. Bei Wind und Durchzug müssen die Läden sowohl im geschlossenen als auch im geöffneten Zustand gehalten werden. Diese Fixierung wird durch Einsatz der entsprechenden Beschlagsteile (Verschlüsse, Ladenhalter, ...) erreicht.

##### 1.1.3 Bestimmungswidriger Gebrauch und Fehlgebrauch

Der Hersteller von Fensterläden ist dazu angehalten, seiner Informationspflicht gegenüber dem Benutzer der von ihm gefertigten Läden nachzukommen. Dabei soll auch in geeigneter Form auf die Pflege- und Wartungsanleitung für den Ladenbe-

schlag sowie auf den bestimmungsgemäßen Gebrauch der Läden hingewiesen werden.

Insbesondere ist dabei auf jene Schäden hinzuweisen, welche durch mangelhafte Wartung oder durch Fehlgebrauch entstehen können. Schäden am Ladenbeschlag und an den Läden können in weiterer Folge zum Absturz von Ladenteilen oder von ganzen Läden führen. Dadurch entsteht die Gefahr von schweren Personenschäden und von erheblichen Sachschäden.

Ein Fehlgebrauch - also die nicht bestimmungsgemäße Produktnutzung - von Ladenbeschlägen für Läden liegt insbesondere vor, wenn:

Hindernisse in den Öffnungsbereich eingebracht werden und somit den bestimmungsgemäßen Gebrauch verhindern.

Läden bestimmungswidrig oder unkontrolliert (z.B.: durch Wind) so gegen die Mauer oder Fenster und Türen gedrückt werden, dass sie beschädigt oder zerstört werden.

wenn Zusatzlasten, (z.B.: Eigengewicht von Personen und Gegenständen) auf Läden einwirken. Beispiel: Das Befestigen von Wäscheleinen. etc.

wenn beim Schließen oder Öffnen von Läden zwischen die jeweiligen Anschlagpunkte (z.B.: Blendrahmen und Ladenkante) gegriffen wird (VERLETZUNGSGEFAHR!)

Bei Sturm mit Windspitzen über 100 km/h müssen die Läden geschlossen sein. Das entspricht der Warnstufe „Unwetter“ = rote Klasse.

##### 1.1.4 Haftungsgrundlagen

Der jeweilige Gesamtbeschlag darf nur aus MACO-Beschlagteilen zusammengestellt werden. Bei Verwendung von nicht werksseitig freigegebenen Zusammenstellung und/oder einer unsachgemäß durchgeführten Montage des Beschlages und/oder bei Verwendung von nicht originalen bzw. nicht werksseitigen freigegebenen Systemzubehörteilen wird von MACO keine Haftung übernommen.

Alle Ladenbeschläge von Fenster- und Fenstertürläden bedürfen einer fachkundigen, systematischen Inspektion und Wartung, um die Gebrauchstauglichkeit und Sicherheit zu gewährleisten. Diese Wartung muss entsprechend unseren Wartungsunterlagen - schriftlich und nachweislich - durchgeführt werden, ansonsten kann für den Ladenbeschlag keine Haftung übernommen werden.

Unsere Verarbeitungsvorgaben in Produktkatalogen, Montagehinweisen und Beipackzettel sind verbindlich und müssen uneingeschränkt befolgt werden, ansonsten kann für die Sicherheit bzw. Dauerfunktion des Beschlags keine Haftung übernommen werden.



Bei Verwendung von Holz-, Kunststoff-, Leichtmetall- oder Stahlprofilen sind die Angaben der Profilverhersteller bzw. Systeminhaber zu beachten.

### 1.1.5 Produktleistung

Grundlage für die Sicherheit und die Gebrauchstauglichkeit von Läden mit MACO- Ladenbeschlagsteilen ist die Einhaltung aller Richtlinien, welche Maco dem Anwender zur Verfügung stellt. Diese Unterlagen werden gewartet und die aktuelle Version kann im Downloadbereich aus [www.maco.at](http://www.maco.at) bezogen werden. Im Downloadbereich ist unter Prüfberichte auch die Klassifizierung der Produkte gemäß EN 14648 ersichtlich. Ein Nicht-Einhalten dieser Richtlinien kann zu den unter "Fehlgebrauch von Läden" genannten Schäden führen, einschließlich der Gefahr von schweren Personen- und Sachschäden.

Fehlen solche Richtlinien für einen bestimmten, vom Anwender gewünschten Anwendungsfall, so ist dieser verpflichtet, die Eignung der verwendeten Teile für diese Art der Verwendung selbst zu prüfen oder prüfen zu lassen.

### 1.1.6 Maximale Flügelgewichte und Flügelgrößen

Die in diesem Katalog und in den Montagehinweisen angegebenen Ladengewichte und maximalen Ladengrößen dürfen nicht überschritten werden. (siehe Produktinformationen). Das Bauteil mit der geringsten zulässigen Tragkraft bestimmt das maximale Flügelgewicht. Anwendungsdiagramme, Anschlaganleitungen/Montagehinweise und Bauteilzuordnung sind zu beachten.

### 1.1.7 Zusammensetzung der Beschläge

Die Vorschriften des Herstellers, welche die Zusammensetzung der MACO-Originalteile oder solcher, die den Originalteilen völlig entsprechen, betreffen (z.B.: Einsatz von zusätzlichen Kloben, Konsolen, Bändern oder Aufläufen sowie Verwendung von Zusatzteilen), sind verbindlich und ebenfalls den Produktinformationen zu entnehmen.

### 1.1.8 Produktwartung

#### 1.1.8.1 Allgemeines

Inspektion und Wartung sind grundlegende Bestandteile der Instandhaltung. Die nachweisliche Instandhaltung wiederum ist Grundlage für die gesetzliche Gewährleistung bzw. unsere Garantieleistung.

Alle Inspektionsintervalle und Wartungsanleitungen müssen eingehalten werden. Diese Angaben sind in den Bedienungs- und Wartungsanleitungen für den jeweiligen Dreh- bzw. Dreh-Kipp-Beschlag ersichtlich.

Einstellarbeiten an den Beschlägen sowie das Austauschen von Teilen sind nur von einem Fachbetrieb durchzuführen. Ebenso darf das Ein- bzw. Aushängen der Flügel nur durch eine Fachbetriebe ausgeführt werden. Bei einer Oberflächenbehandlung - z.B.: beim Lackieren oder Lasieren der Fenster und Fenstertüren - sind alle Beschlagteile von dieser Behandlung auszuschließen und gegen Verunreinigungen zu schützen.

#### 1.1.8.2 Erhaltung der Oberflächengüte

Um die Qualität der RUSTICO PREMIUM-PLUS Oberfläche dauerhaft zu erhalten, beachten Sie bitte folgende Hinweise:

- Vermeiden Sie Beschädigung der Oberfläche
- Beschädigung mittels Anstrich beseitigen
- Die Beschläge ausschließlich mit einem weichen Tuch und milden, pH-neutralen Reinigungsmittel in verdünnter Form reinigen. Niemals aggressive oder säurehaltige Reinigungsmittel oder Scheuermittel verwenden. Diese können zu Schäden an den Beschlägen führen.
- Beachten Sie die Hinweise zur Pflege in Küstengebieten.

Pflege in Küstengebieten:

Im Umkreis von ca. 10 km zum Meer herrschen verschärfte Umweltbedingungen. Bei Sturm wird das aufgewirbelte Meerwasser als Sprühnebel verweht und gelangt so auf die Beschläge. Durch das Eintrocknen bilden sich dort Salzablagerungen. Gemeinsam mit anderen Verunreinigungen (Staub) sind diese Salzablagerungen der Grund für die erhöhte Korrosion. Der Hauseigentümer kann durch fachgerechte Pflege die Lebensdauer verlängern. Mindestens einmal jährlich ist das Reinigen und Ölen der Beschläge erforderlich. Mit diesem geringen Aufwand werden Sie lange Freude mit Ihren Ladenbeschlägen haben, auch in Küstengebieten.

1. Abspülen von Salzablagerungen und Schmutz mit Süßwasser. Keine aggressiven Reinigungsmittel verwenden!

2. Trocknen lassen.

3. Nach dem Trocknen Einsprühen der Beschläge mit Korrosionsschutzspray (z.B. Brunox Turbo Art. Nr. 362831). Es ist darauf zu achten, dass keine anderen Gegenstände besprüht werden (z.B. Fassade, unbehandeltes Holz). Der Korrosionsschutzspray hilft auch beim Reinigen der Beschläge.

#### 1.1.8.3 Informations- und Instruktionspflichten

Zur Erfüllung der Informations- und Instruktionspflichten und Wartungsverpflichtungen nach dem Produkthaftungsgesetz stehen zur Verfügung:

- für Fachhändler: Kataloge, Bedienungs- und Wartungsanleitungen, Montagehinweise und Beipackzettel zu Bauteilen
- für Verarbeiter: Kataloge, Werkzeichnungen, Bedienungs- und Wartungsanleitung, Montagehinweise und Beipackzettel zu Bauteilen
- für Bauherren und Endanwender (Benutzer): Bedienungs- und Wartungsanleitung.

Alle oben angeführten Unterlagen stehen in der aktuellen Version auf unserer Homepage bzw. in unserem Extranet als Download zu Verfügung.

Zur Sicherstellung der Funktion von Ladenbeschlägen für Fenster- und Fenstertürläden:

- sind Planer dazu angehalten, die aktuelle Version der Produktinformationen (siehe Produktinformationen) vom Her-



steller anzufordern und zu beachten

- ist der Fachhandel angehalten, Produktinformationen (siehe Produktinformationen) zu beachten und insbesondere Anschlagsanleitungen und die Bedienungs-, Wartungs- und Pflegeanleitung vom Hersteller anzufordern und an Verarbeiter bzw. Benutzer auszuhändigen.
- sind Verarbeiter angehalten, die Produktinformationen (siehe Produktinformationen) zu beachten und insbesondere die Bedienungs-, Wartungs- und Pflegeanleitung vom Hersteller anzufordern und an Bauherren und Benutzer weiterzugeben.

### 1.1.9 Haftungsausschlüsse

Die Haftung des Beschlägeherstellers kann unter anderem auch dadurch ausgeschlossen werden das:

der Fehler auf eine Rechtsvorschrift oder behördliche Anordnung zurückzuführen ist, der das Produkt zu entsprechen hatte

Eigenschaften des Produktes nach dem Stand der Wissenschaft und Technik zu dem Zeitpunkt, zu dem es der in Anspruch Genommene (der Hersteller) in den Verkehr gebracht hat, nicht als Fehler erkannt werden konnte

wenn der in Anspruch Genommene (der Hersteller) nur einen Grundstoff oder ein Teilprodukt hergestellt hat der Fehler durch die Konstruktion des Produktes, in welches der Grundstoff oder das Teil-Produkt eingearbeitet worden ist, oder durch die Anleitung des Herstellers dieses Produktes, verursacht worden ist.

### 1.1.10 Produktinformationen

Die folgenden Unterlagen enthalten verbindliche Vorschriften für die Verwendung der Ladenbeschlagteile:

- Katalog (Art.-Nr. 49445)
- e-kat (Art.-Nr. 49636) als CD-ROM
- Montagehinweise Blendrahmenmontage (Art.-Nr. 49103)

- Montagehinweise Mauermontage (Art.-Nr. 49490)
- Montagehinweise Padovana- und Vicentina-Fensterläden (Art.-Nr. 756583)
- Bedienungs- und Wartungsanleitung (Art.-Nr. 49489)

Die aktuellen Versionen der oben genannten Unterlagen erhalten Sie entweder als Druckexemplar oder als CD unter der oben angegebenen Artikelnummer oder als Download unter [www.maco.at](http://www.maco.at).

### Maximale Flügelgewichte und Flügelgrößen

Die in diesem Katalog und in den Montagehinweisen angegebenen Ladengewichte und maximalen Ladengrößen dürfen nicht überschritten werden. (siehe Produktinformationen)

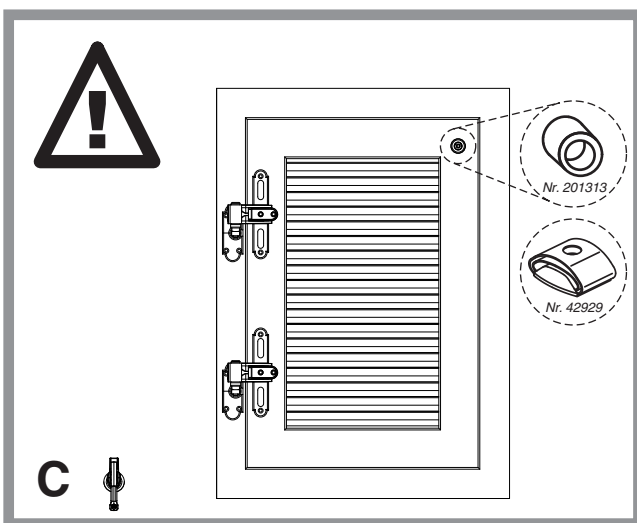
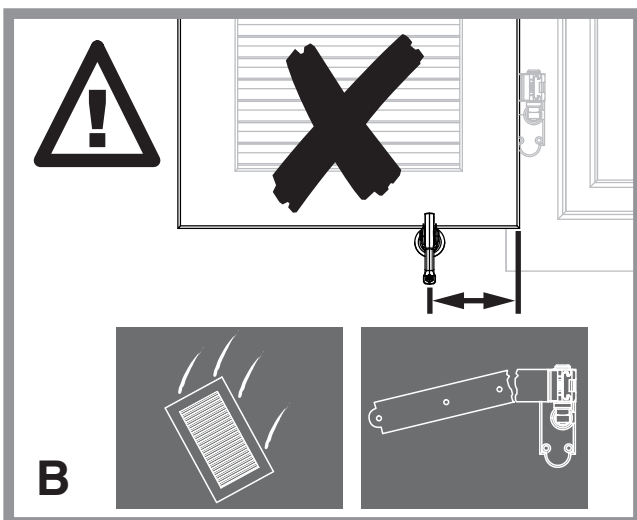
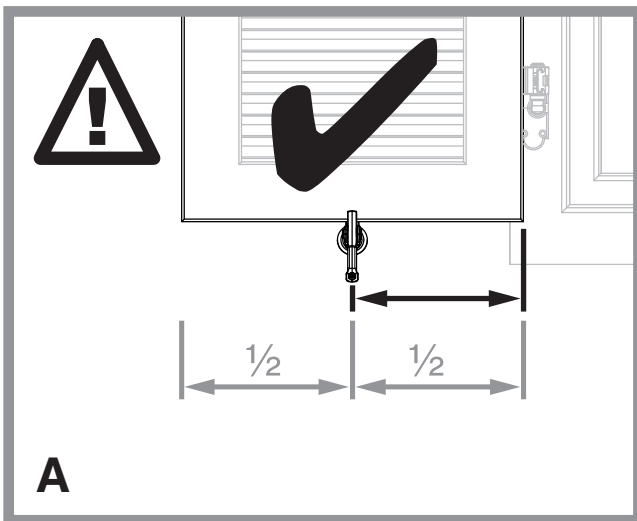
### Zusammensetzung der Beschläge

Die Vorschriften des Herstellers, welche die Zusammensetzung der MACO-Originalteile oder solcher, die den Originalteilen völlig entsprechen, betreffen (z.B.: Einsatz von zusätzlichen Kloben, Konsolen, Bändern oder Aufläufen sowie Verwendung von Zusatzteilen), sind verbindlich und ebenfalls den Produktinformationen zu entnehmen.

### 1.1.11 Bestimmung der Größe der Fensterläden, für die Montage der Rustico-Beschläge

Die Anwendungsdiagramme zeigen das Verhältnis der zulässigen Breiten und Höhen der Fensterläden mit den verschiedenen Gewichten pro Quadratmeter derselben; die Gewichte wiederum hängen ab: vom Material (Holz, PVC, usw. ..) und von der Ladenstärke. Angegebene Gewichte für unterschiedliche Materialien und Ladenstärke, haben nur indikativen Charakter. Für spezielle Berechnungen, welche sich auf eine bestimmte Art von Fensterläden beziehen, wenden Sie sich an den Profilverhersteller. Die Anzahl der Ladenbänder Rustico hängt von der Höhe des Fensterladens ab.

## 1.2 Wichtige Hinweise zur fachgerechten Montage von Ladenbeschlägen



Die Montage von Beschlagsteilen für Läden darf ausschließlich durch dafür qualifizierte Personen erfolgen. Die *Produktinformationen* im Kapitel 1.1 *läre xlä x i cä&äÖçYaü xä xlä* sind zu beachten.

**ACHTUNG:** Die Nichtbeachtung folgender Punkte kann zu den unter *Fehlgebrauch* von Läden im Kapitel 1.1 *läre xlä x zur &äÖçYaü xä xlä* genannten Schäden führen, einschließlich der Gefahr von schweren Personen- und Sachschäden!

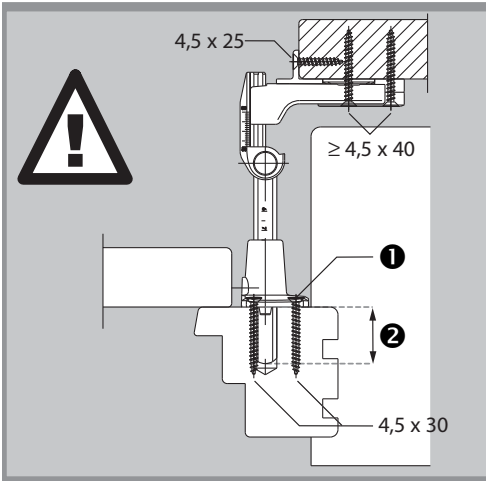
- In jedem Schraubloch der Beschlagsteile muss ein Befestigungsmittel platziert werden, welches eine ausreichende Verankerung im Untergrund sicherstellt.
- Ladenhalter mindestens auf halbe Ladenbreite montieren (siehe Bild A + B). Alle Ladenhalter und Verschlüsse müssen so montiert werden, dass eine verlässliche Arretierung im offenen und geschlossenen Zustand gewährleistet ist! Bei Nichtbeachtung drohen Bruch der Bänder und Absturz des Ladens, und somit die Gefahr von Sach- und Personenschäden.
- Das Zurückfedern des oberen Ladenteils beim Einschnappen in den Ladenhalter muss durch einen Anschlagpuffer verhindert werden. (siehe Bild C) Beim Einsatz des Anschlagpuffers ist auf eine ausreichende Druckfestigkeit der Fassade zu achten. (z.B. bei Wärmedämmung)
- Bei schweren Läden ist mit einem Absinken der freien Lädenkante zu rechnen. Aus diesem Grund ist an der Unterseite des Ladens - insbesondere bei Fallläden - ein ausreichender Abstand vorzusehen.

Bei Läden mit einem Gesamtgewicht bis max. 20 kg (max. 30 kg für Beschlagsprogramm MMV) muß der Abstand des Ladenhalters von der bandseitigen Lädenkante mindestens 210 mm betragen. Damit ist auch die Verwendung des Komfortländenhalters für Fenster für solche Läden zulässig - unabhängig von der Breite des Ladens.

Bei kleinen Läden mit einer Ladenbreite unter 460 mm muß der Ladenhalter immer auf halber Breite des Flügels montiert werden (siehe Abbildung A).

### 1.3 Wichtige Montagehinweise für Verschraubung und Klobeneinstand

#### Korrekte Verschraubung auf Holzprofilen



1 - In Kombination mit Rasthalter  $\geq 4,5 \times 40$  mm

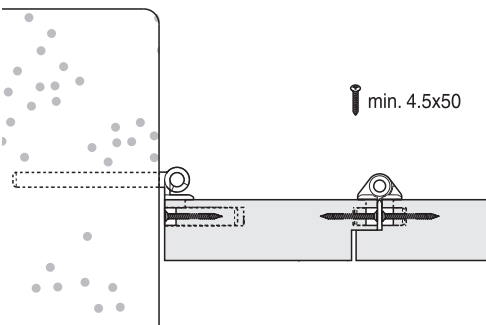
2 - Klobeneinstand in Klobenbohrung  $\varnothing 12$  mm:

mind. 15 mm für Kloben L59-L135 (Gr. 0-2)

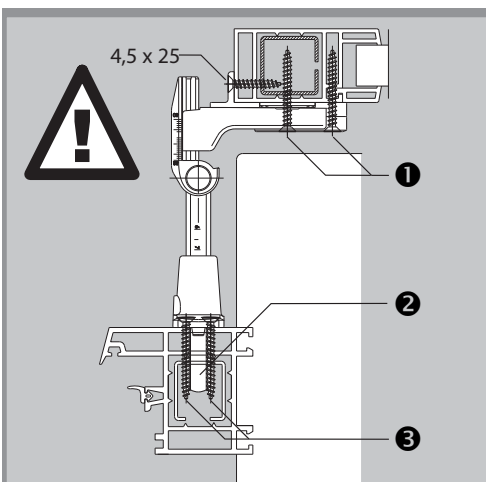
mind. 20 mm für Rasthalter L90 (Gr. 0) - L140 (Gr. 2) und für Kloben L150

mind. 25 mm für Kloben oder Rasthalter bis L165 (Gr. 3)

#### Korrekte Verschraubung auf Holzprofilen



#### Korrekte Verschraubung auf Kunststoffprofilen



1 - mindestens 1 Schraube in die Armierung

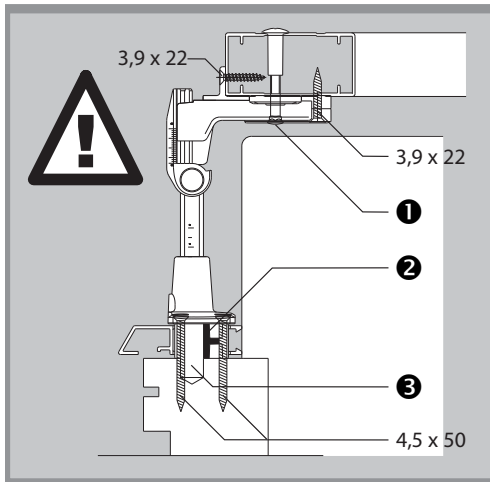
2 - Verstellkloben muss mindestens 8 mm in die Armierung reichen und in der Klobenbohrung  $\varnothing 12$  mm geführt sein

3 - Schrauben durch mindestens 2 Wände und durch die Armierung verschrauben

Wo das Vorbohren des geraden Klobens Schwierigkeiten bereitet, können gekröpfte Kloben verwendet werden (z.B. stehende Armierung)

Die Kraftübertragung zwischen Laden und Band erfolgt über den Bandkörper und nicht über die Zierlasche. Die Verschraubung des Bandkörpers und der Anschraubflasche muss durch die Armierung erfolgen.

**Korrekte Verschraubung auf Holz/Aluprofilen**



1 - Befestigungsschraube mit Gewindehülse

2 - Unterlage für Aluprofile

3 - Klobeneinstand im Holzrahmen mind. 15 mm in Klobenbohrung  $\varnothing$  12 mm





## 1.4 Anleitung zur Ermittlung der zulässigen Flügelgrößen

Für das Ablesen der zulässigen Flügelgrößen in den Anwendungsdiagrammen muss das Quadratmetergewicht ( $\text{kg}/\text{m}^2$ ) des Ladenflügels bekannt sein.

Jedes Anwendungsdiagramm gilt für ein bestimmtes Quadratmetergewicht, welches beim Diagramm angegeben ist.

### 1.4.1 Ermittlung des Quadratmetergewichtes ( $\text{kg}/\text{m}^2$ )

Die einfachste Methode besteht im "Abwiegen - Abmessen - Dividieren". Dazu gehen Sie wie folgt vor: Ermitteln Sie das Gesamtgewicht des Ladens durch Abwiegen auf einer handelsüblichen Personenwaage. Danach berechnen Sie die Flügelfläche durch Multiplizieren der Werte für Länge und Breite (Angabe in Meter). Abschließend dividieren Sie das Gewicht (kg) durch die Fläche ( $\text{m}^2$ ).

#### Berechnungsbeispiel:

- Ladenhöhe 2,10 m, Ladenbreite 0,75 m; Ladenfläche
- $2,1 \text{ m} \times 0,75 \text{ m} = 1,575 \text{ m}^2$
- Ladengewicht lt. Waage: 18 kg
- Quadratmetergewicht:  $18 \text{ kg} : 1,575 \text{ m}^2 = 11,4 \text{ kg}/\text{m}^2$
- Auswahl des passenden Diagramms: für Beschlagsprogramm MMV: Diagramm "max.  $12 \text{ kg}/\text{m}^2$ " / für Beschlagsprogramm BLR und MV: Diagramm "max.  $14 \text{ kg}/\text{m}^2$ "

Für Massivholzläden kann das Quadratmetergewicht folgendermaßen berechnet werden: Multiplizieren Sie das Gewicht

eines Kubikmeters des verwendeten Holzes mit der Ladenstärke (Angabe in Meter).

Richtwerte für Holzgewichte: Fichte  $400\text{-}500 \text{ kg}/\text{m}^3$ , Eiche  $670\text{-}850 \text{ kg}/\text{m}^3$

**Berechnungsbeispiel:**  $430 \text{ kg} \times 0,044 \text{ m} = 18,92 \text{ kg}/\text{m}^2$

(Kubikmetergewicht x Ladenstärke = Quadratmetergewicht)

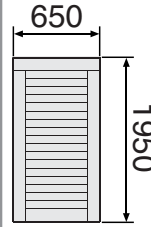
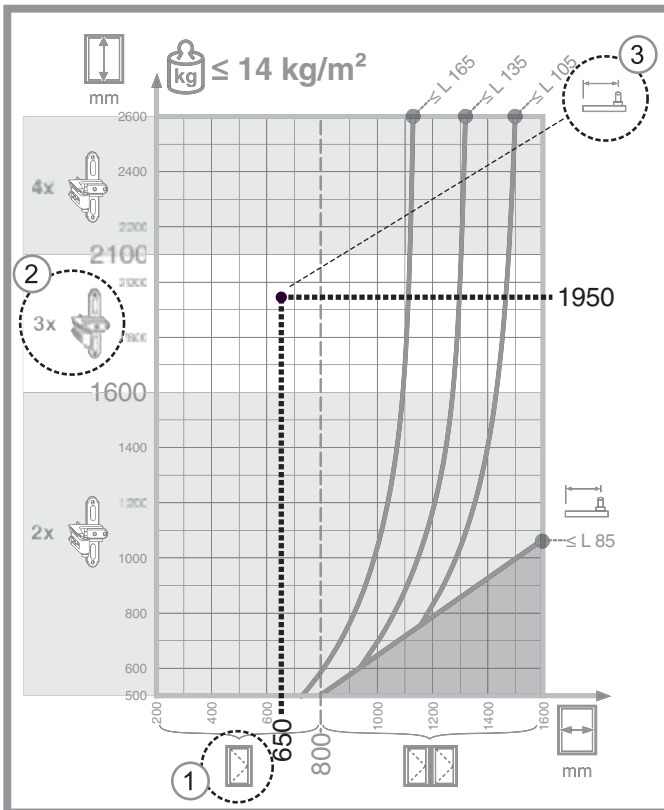
Bei Verwendung von PVC- oder Aluminiumprofilen wenden Sie sich zur Ermittlung des Quadratmetergewichtes an den Profilverhersteller.

**Für Montagesituationen, in denen Beschlagsteile aus unterschiedlichen Beschlagsprogrammen gleichzeitig verwendet werden, müssen für das Ablesen der zulässigen Flügelgrößen die entsprechenden Diagramme für das Beschlagsprogramm BLR/MV berücksichtigt werden!**

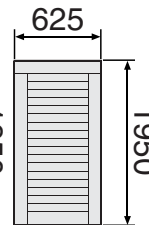
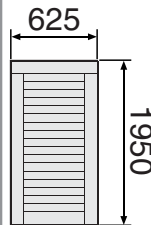
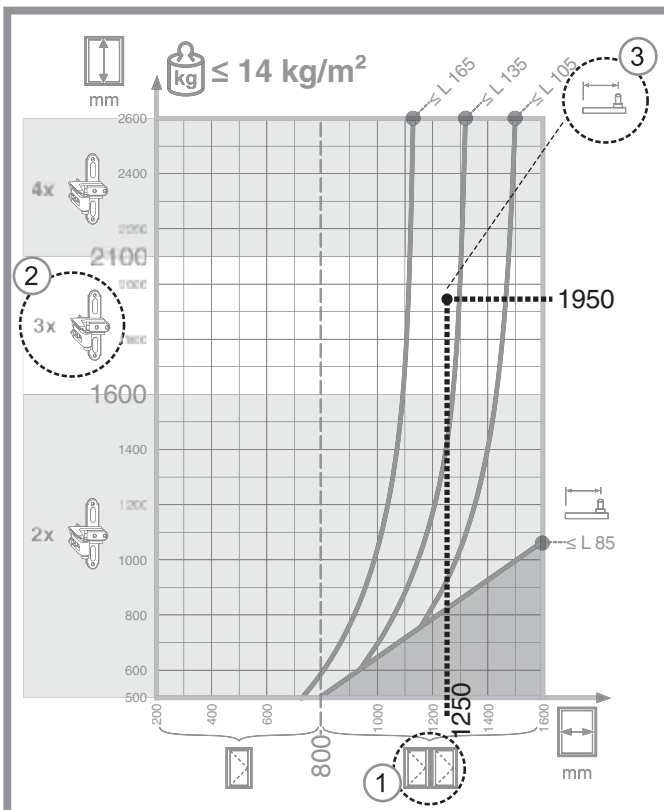
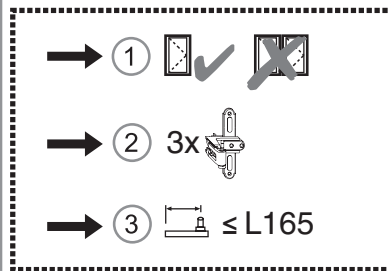
#### Verwendung der Anwendungsdiagramme

Markieren Sie im Diagramm den Schnittpunkt von Breite und Höhe des zu montierenden Ladens.

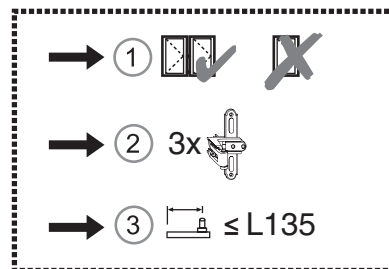
Anhand der folgenden Beispiele können Sie erkennen, welche wichtigen Informationen für die korrekte Beschlagsauswahl und Montage des Ladens aus dem Diagramm abgelesen werden können:



$\le 14 \text{ kg/m}^2$



$\le 14 \text{ kg/m}^2$





## 1.5 Oberfläche RUSTICO PREMIUM-PLUS

### 1.5.1 Oberfläche mit 10 - Jahres - Garantie

Seit 2013 werden die Ladenbeschläge MACO Rustico mit einem neuen Beschichtungsverfahren vor Korrosion geschützt. Für diese Beschläge garantiert MACO dem Verarbeiter eine Korrosionsbeständigkeit von 10 Jahren. Diese Garantie gilt für alle Einsatzorte einschließlich Küsten. Nähere Informationen zum Thema Garantie erhalten Sie vom Maco - Fachberater und in der Garantie -Urkunde. Den Nachweis vom ift Rosenheim sowie die Garantie- Urkunde finden sie im folgenden Abschnitt.

### 1.5.2 Nachhaltigkeit

- Hohe Lebensdauer
- Keine Lösungsmittel
- Geschlossene Kreisläufe inkl. Produktion
- Chrom - VI frei

### 1.5.3 Qualität

- Laufend Überwachung der außergewöhnlich hohen Korrosionsbeständigkeit in der Produktion durch regelmäßige Salzprühtests gemäß ISO 9227. Die Teile sind nach 2.000 h mängelfrei. Darüber hinaus werden die Materialien, die Schichtstärken und die Haftung überwacht.
- Prüfbericht durch das akkreditierte Prüfinstitut ift-Rosenheim über Salzprühtests gemäß ISO 9227. Die Teile waren nach 2.000 h ohne Mängel und haben somit die Klasse 5 (höchste

Klasse) nach EN1670 deutlich übertroffen (dafür sind nur 480 h notwendig).

- UV- und Farbbeständigkeit der Pulverbeschichtung in Fasadengütequalität mit Feinstruktur.
- Die Strukturierte Pulverbeschichtung ist Wasser- und Schmutzabweisend und hat eine hohe Kratzfestigkeit
- Kunststoffteile sind aus UV- und Farbbeständigen Materialien
- Freibewitterungstest

### 1.5.4 Farbvarianten

Die MACO-RUSTICO-Beschläge für Fensterläden sind in drei Standardfarben erhältlich:

- Schwarz-S: Feinstruktur RAL 9005
- Grau-S: Feinstruktur RAL 7004
- Weiß-S: Feinstruktur RAL 9016

Alle anderen RAL Classic-Farben sind als Sonderauftrag erhältlich. Nähere Informationen erhalten Sie von Ihrem MACO-Fachberater.

### 1.5.5 Pflege

Um die Qualität der Beschläge für lange Zeit zu erhalten beachten Sie bitte die Angaben in der Bedienungs- und Wartungsanleitung (Art.-Nr. 49489).



1.6 Zertifikate und Garantien

1.6.1 Prüfzeugnis Salzprühtest EN 1670:2007-06



**Nachweis**

Korrosionsbeständigkeit gemäß EN 1670 : 2007 + AC:2008



Prüfbericht

Nr. 12-000182-PR01  
(PB-G02-03-de-02)

**Auftraggeber** Mayer & Co. Beschläge GmbH  
Alpenstraße 173  
5020 Salzburg  
Österreich

**Produkt** Fensterladenbeschlagteile

**Bezeichnung** gemäß Typenliste

**Leistungsrelevante  
Produktdetails** Material: Stahl / Zamak, gepulvert schwarz

**Besonderheiten** die Baugruppen 1-4 wurden weiter belastet  
bis 2000 Stunden

**Grundlagen**  
EN 1670 : 2007 + AC:2008

**Prüfnormen:**  
ISO 9227 : 2006

Entsprechende nationale Fas-  
sungen (z.B. DIN EN)

**Darstellung**



**Verwendungshinweise**

Dieser Prüfbericht dient zum  
Nachweis der Korrosionsbe-  
ständigkeit nach  
EN 1670 : 2007 + AC:2008

**Ergebnis**

Klassifizierung gemäß EN 1670 : 2007 + AC:2008

**Klasse 5**

Kreuzband MMV (Baugruppe 1)  
Stahl / Zamak, gepulvert, schwarz



**Klasse 5**

Kreuzband BLR (Baugruppe 2)  
Stahl / Zamak, gepulvert, schwarz

**Klasse 5**

Langband (Baugruppe 3)  
Stahl / Zamak, gepulvert, schwarz

**Klasse 5**

Verschlussgruppe (Baugruppe 4)  
Stahl / Zamak, gepulvert, schwarz

**Gültigkeit**

Die genannten Daten und Ein-  
zelergebnisse beziehen sich  
ausschließlich auf den geprüf-  
ten/ beschriebenen Probekör-  
per. Die Klassifizierung gilt so  
lange das Produkt unverändert  
ist und die o.g. Grundlagen sich  
nicht geändert haben. Das Er-  
gebnis kann unter Beachtung  
entsprechender Festlegungen  
der Produktnorm in Eigenver-  
antwortung des Herstellers  
übertragen werden. Diese Prü-  
fung/Bewertung ermöglicht kei-  
ne Aussage über weitere  
leistungs- und qualitätsbestim-  
mende Eigenschaften der vor-  
liegenden Konstruktion; insbe-  
sondere Witterungs- und Alter-  
ungseinflüsse wurden nicht be-  
rücksichtigt.

**Veröffentlichungshinweise**

Es gilt das ift-Merkblatt "Wer-  
bung mit ift-  
Prüfdokumentationen". Das  
Deckblatt mit Typenliste kann  
als Kurzfassung verwendet  
werden.

Der Nachweis umfasst insge-  
samt 17 Seiten.

ift Rosenheim  
04. Juli 2012



Christian Kehrer, Dipl.-Ing. (FH)  
Prüfstellenleiter  
Bauteile



Andreas Matschi, Dipl.-Ing. (FH)  
Stv. Prüfstellenleiter  
Bauteile



1.6.2 Prüfnachweis EN 14648:2007

**Nachweis**

Prüfung von Beschlägen für Fensterläden gemäß  
EN 14648 : 2007

Prüfbericht 215 41430



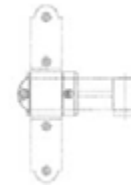
Auftraggeber **Mayer & Co. Beschläge GmbH.**  
Alpenstraße 173  
  
5020 Salzburg  
Österreich

**Grundlagen**

EN 14648 : 2007-10 -  
Schlösser und Baubeschlä-  
ge – Beschläge für Fenster-  
läden – Anforderungen und  
Prüfverfahren

Bauprodukt **Fensterladenbeschlag**

**Darstellung:**



Bezeichnung **Maco Rustico Ladenbeschlag**

Ladenbänder **MMV Kreuzband Nr. 100008**

Kloben **MMV Mauerkloben Gr.1 Nr. 101587**

Anschlagpuffer **Soft Nr. 201313**

Besonderheit **Das Bauprodukt ist gemäß  
EN 14648 : 2007 wie folgt zu klassifizieren:**

**Verwendungshinweise**

Dieser Prüfbericht dient zum  
Nachweis von Beschlägen  
für Fensterläden gemäß  
EN 14648 : 2007

**Gültigkeit**

Die genannten Daten und  
Ergebnisse beziehen sich  
ausschließlich auf die ge-  
prüften Bauprodukte.

**Veröffentlichungs-  
hinweise**

Es gilt das **ift**-Merkblatt  
„Bedingungen und Hinweise  
zur Benutzung von **ift**-  
Prüfdokumentationen“.  
Das Deckblatt kann als  
Kurzfassung verwendet  
werden.

**Inhalt**

Der Nachweis umfasst ins-  
gesamt 15 Seiten.

- 1 Gegenstand
- 2 Durchführung
- 3 Prüfergebnisse
- 4 Beurteilung der Prüfergebnisse
- 5 Gesamtbeurteilung

Anlage 1 (8 Seiten)

	Gebrauchs- kategorie	Dauerhaftig- keit	Masse	Feuerbe- ständig- keit	Gebrauchs- sicherheit	Korrosionsbe- ständigkeit
Prüfergebnis	-/-	3	130	0	1	5

ift Rosenheim  
21. April 2010



Christian Kehrer, Dipl.-Ing. (FH)  
Prüfstellenleiter  
ift Zentrum Türen Tore Sicherheit



Alexander Spreitzer  
Prüfingenieur  
ift Zentrum Türen Tore Sicherheit

1.6.3 Funktionsgarantie 10 Jahre



TECHNIK DIE BEWEGT

# 10 JAHRE FUNKTIONS- GARANTIE

## MACO RUSTICO LADENBESCHLÄGE

Gemäß den MACO Garantiebedingungen auf der Rückseite.



*Ernst Mayer*  
KR Dipl.-Ing. Ernst Mayer  
Geschäftsführer

*Jürgen Pratschke*  
Dipl.-Kfm. Jürgen Pratschke  
Geschäftsführer

**MAYER & CO BESCHLÄGE GMBH**  
ALPENSTRASSE 173  
A-5020 SALZBURG  
TEL +43 (0)662 6196-0  
FAX +43 (0)662 6196-1449  
maco@maco.at www.maco.at

Salzburg, Januar 2014

*i*



TECHNIK DIE BEWEGT



## 10 Jahre Funktionsgarantie

### Für MACO RUSTICO Ladenbeschläge

Die MAYER & CO Beschläge GmbH, A-5020 Salzburg, Alpenstraße 173, gibt für MACO RUSTICO Ladenbeschläge über die gesetzliche Gewährleistung hinaus eine Funktionsgarantie von 10 Jahren, beginnend mit dem Tag der Auslieferung der Beschläge an den Verarbeiter.

#### **GARANTIEBEDINGUNGEN**

Die Garantie gilt ausschließlich für Verarbeiter von MACO Beschlägen.

#### **GARANTIEFALL**

Die Garantie erstreckt sich auf die Funktion der MACO RUSTICO Ladenbeschläge und umfasst alle Mängel, die nachweisbar auf Fabrikations- oder Materialfehler zurückzuführen sind. Ein Garantiefall liegt vor, wenn die Funktion des Ladenbeschlags bei bestimmungsgemäßem Gebrauch und Einhaltung aller Garantievoraussetzungen nicht mehr gegeben ist.

#### **GARANTIELEISTUNGEN**

- Kostenfreie Ersatzlieferung des defekten Teils bzw. Lieferung eines Teils mit gleicher Funktion
- Weitere Kostenerstattungen seitens MACO sind ausgeschlossen

#### **GARANTIEVORAUSSETZUNGEN**

- Einhaltung aller MACO Vorgaben und Verarbeitungshinweise
- Nachweisbare fachgerechte Montage des Ladens
- Nachweisbare Erfüllung aller Instruktionspflichten gegenüber dem Endanwender
- Bestimmungsgemäße Verwendung gemäß den produktspezifischen MACO Katalogen
- Nachweisbare Wartung (durch Wartungs- oder Garantiepass des Verarbeiters) gemäß den MACO Bedienungs- und Wartungsanleitungen
- Beschlagszusammenstellung besteht ausschließlich aus MACO Beschlägen
- Zeitgerechter Ersatz von Verschleißteilen
- Rücksendung der beanstandeten Teile sowie der Originalrechnung

#### **GARANTIEAUSSCHLUSS**

- Funktionsstörung durch Defekte am Laden (z. B. Verzug, Einbaufehler, Verspannungen)
- Funktionsstörung durch Schäden am Ladenbeschlag, die durch chemische oder mechanische Einwirkungen oder durch unsachgemäßen Gebrauch entstanden sind
- Unsachgemäße Handhabung, Lagerung bzw. Transport
- Ungeeignete und unsachgemäße Verwendung
- Änderungen oder Eigenreparaturen
- Natürlicher Verschleiß, Verschmutzung, Vereisung oder Salzablagerungen
- Verwendung aggressiver bzw. scheuernder Putzmittel
- Beschlagteile die im öffentlichen und gewerblichen Bereich genutzt werden

**MAYER & CO BESCHLÄGE GMBH**  
ALPENSTRASSE 173  
A-5020 SALZBURG  
TEL +43 662 6196-0  
FAX +43 662 6196-1449  
maco@maco.at www.maco.at



1.6.4 Oberflächengarantie 10 Jahre

TECHNIK DIE BEWEGT 

# 10 JAHRE GARANTIE

## MACO PREMIUM-PLUS BESCHLAGS-OBERFLÄCHE

Gemäß den MACO Garantiebedingungen auf der Rückseite



   
KR Dipl.-Ing. Ernst Mayer  
Geschäftsführer

  
Dipl.-Kfm. Jürgen Pratschke  
Geschäftsführer

**MAYER & CO BESCHLÄGE GMBH**  
ALPENSTRASSE 173  
A-5020 SALZBURG  
TEL. +43 (0)662 6199-0  
FAX +43 (0)662 6199-1449  
maco@maco.at www.maco.at

Salzburg, Januar 2013

*i*



TECHNIK DIE BEWEGT



# 10 JAHRE GARANTIE

für den Einsatz von MACO RUSTICO-Ladenbeschlägen mit  
**PREMIUM-PLUS Oberfläche**

Die MAYER & CO Beschläge GmbH, A-5020 Salzburg, Alpenstraße 173, gibt für den Einsatz der Oberfläche MACO RUSTICO PREMIUM-PLUS über die gesetzliche Gewährleistung hinaus eine OBERFLÄCHENGARANTIE von 10 Jahren, beginnend mit dem Tag der Auslieferung der Beschläge an den Verarbeiter (Lieferdatum ab Januar 2013).

## GARANTIEBEDINGUNGEN

Die Garantie gilt ausschließlich für Verarbeiter von MACO Beschlägen.

## GARANTIEFALL

Deutlich sichtbare Beeinträchtigung der Oberfläche durch Rotrost oder Ablösen der Oberfläche.

## GARANTIELEISTUNGEN

- Kostenfreie Ersatzlieferung des defekten Teils bzw. Lieferung eines Teils mit gleicher Funktion
- Weitere Kostenerstattungen seitens MACO sind ausgeschlossen

## GARANTIEVORAUSSETZUNG

- Einhaltung aller MACO Verarbeitungshinweise sowie der MACO Technisch-rechtlichen Hinweise
- Verwendung von MACO PLUS Schrauben in Verbindung mit der PREMIUM PLUS Oberfläche
- Erfüllung aller Instruktionspflichten gegenüber dem Nutzer
- Bestimmungsgemäße Verwendung gemäß den produktspezifischen MACO Katalogen
- Nachweisbare Wartung gemäß den MACO Bedienungs- und Wartungsanleitungen
- Rücksendung der beanstandeten Teile

## GARANTIEAUSSCHLUSS

- Gekennzeichnete Artikel im MACO RUSTICO Katalog
- Unsachgemäße Lagerung bzw. Transport
- Mechanische Beschädigung der Oberfläche
- Blankes Metall an Schnittstellen und davon ausgehende Korrosion
- Einstellbereiche, Klemmschrauben, Einstellschrauben und bewegte Teile
- Ungeeignete und unsachgemäße Verwendung
- Korrosionsübertragung durch Fremdmaterialien
- Verwendung aggressiver bzw. scheuernder Putzmittel
- Natürlicher Verschleiß, Verschmutzung oder Salzablagerungen
- Änderungen oder Eigenreparaturen

MAYER & CO BESCHLÄGE GMBH  
ALPENSTRASSE 173  
A-5020 SALZBURG  
TEL. +43 (0)662 6196-0  
FAX +43 (0)662 6196-1449  
maco@maco.at www.maco.at



1.6.5 Qualitätsmanagement-Zertifikat

**qualityaustria**  
Erfolg mit Qualität

**ZERTIFIKAT**

Dieses Quality Austria Zertifikat bestätigt die Anwendung und Weiterentwicklung eines wirksamen

**QUALITÄTSMANAGEMENT-SYSTEMS**  
entsprechend den Forderungen der  
**ISO 9001:2008**

Register-Nummer: 119710  
Erstausstellung: 26. März 2012  
Gültig bis: 31. März 2015

Wien, am 26. März 2012

Quality Austria Trainings-  
Zertifizierungs- und Begutachtungs GmbH

*Scheiber EJBauer*  
Konrad Scheiber  
Geschäftsführer  
Eckehard Bauer, MSc.  
Fachbesuchter

Die Quality Austria Trainings-, Zertifizierungs- und Begutachtungs GmbH stellt folgender Organisation ein Quality Austria Zertifikat aus:

**Mayer & Co Beschläge GmbH**  
A-5020 Salzburg, Alpenstraße 173

Standorte:  
MACO Produktions GmbH  
A-8784 Trieben, Industriefstraße 1  
MACO Baubeschlag Produktions & Betriebs GmbH  
A-5570 Maulersdorf im Lungau, Steindorf 67

Die Gültigkeit dieses Quality Austria Zertifikates wird durch jährliche Überwachungsaudits und dreijährige Verängerungsaudits aufrechterhalten.

**qualityaustria**  
Erfolg mit Qualität

Die aktuelle Gültigkeit des Zertifikates ist ausschließlich im Internet unter <http://www.qualityaustria.com/de/ost> dokumentiert. EAC: 17

Das Quality Austria Trainings-, Zertifizierungs- und Begutachtungs-Gesellschaft ist gemäß dem österreichischen Recht als eingetragene Gesellschaft (GmbH) in der Handelsregistrie des Landes Salzburg eingetragen. Die Quality Austria ist die österreichische Organisation für die Zertifizierung von Unternehmen für ISO 9001 Standards. Die Quality Austria ist eine unabhängige, nicht gewinnorientierte Organisation, die die Anforderungen an die Zertifizierung von Unternehmen für ISO 9001 Standards erfüllt. Die Quality Austria ist eine unabhängige, nicht gewinnorientierte Organisation, die die Anforderungen an die Zertifizierung von Unternehmen für ISO 9001 Standards erfüllt. Die Quality Austria ist eine unabhängige, nicht gewinnorientierte Organisation, die die Anforderungen an die Zertifizierung von Unternehmen für ISO 9001 Standards erfüllt.





1.6.6 Umweltmanagement-Zertifikat

**qualityaustria**  
Erfolg mit Qualität

# ZERTIFIKAT

Die Quality Austria Trainings-, Zertifizierungs- und Begutachtungs GmbH stellt folgender Organisation ein Quality Austria-Zertifikat aus:

**Mayer & Co Beschläge GmbH**  
A-5020 Salzburg, Alpenstraße 173

**Standorte:**  
MACO Produktions GmbH  
A-8784 Trieben, Industriestraße 1  
MACO Baubeschlag Produktions & Betriebs GmbH  
A-5570 Mauterndorf im Lungau, Sternsdorf 67

Dieses Quality Austria Zertifikat bestätigt die Anwendung und Weiterentwicklung eines wirksamen

**Umweltmanagement-Systems**  
entsprechend den Forderungen der  
**ISO 14001:2004**

Registrier-Nummer: 01172810  
Erstausstellung: 26. März 2012  
Gültig bis: 25. März 2015

Wien, am 26. März 2012

Quality Austria Trainings-,  
Zertifizierungs- und Begutachtungs GmbH

*Konrad Scheiber*  
Konrad Scheiber  
Geschäftsführer

DI Dr. Andreas Markom  
Fachbeauftragter

Die Gültigkeit dieses Quality Austria Zertifikates wird durch jährliche Überwachungsaudits und dreijährige Verlängerungsaudits aufrechterhalten.

Die aktuelle Gültigkeit des Zertifikates ist ausschließlich im Internet unter <http://www.qualityaustria.com/de/cert dokumentiert> EAC: 17

Das Quality Austria Trainings-, Zertifizierungs- und Begutachtungs-GmbH ist gemäß den Anforderungen der ISO 9001:2008 zertifiziert. Auch die ISO 9001:2008 Zertifizierung ist durch die ISO 9001:2008 Zertifizierung bestätigt. Die Zertifizierung ist durch die ISO 9001:2008 Zertifizierung bestätigt. Die Zertifizierung ist durch die ISO 9001:2008 Zertifizierung bestätigt.

Das Quality Austria Trainings-, Zertifizierungs- und Begutachtungs-GmbH ist gemäß den Anforderungen der ISO 9001:2008 zertifiziert. Auch die ISO 9001:2008 Zertifizierung ist durch die ISO 9001:2008 Zertifizierung bestätigt. Die Zertifizierung ist durch die ISO 9001:2008 Zertifizierung bestätigt.

Das Quality Austria Trainings-, Zertifizierungs- und Begutachtungs-GmbH ist gemäß den Anforderungen der ISO 9001:2008 zertifiziert. Auch die ISO 9001:2008 Zertifizierung ist durch die ISO 9001:2008 Zertifizierung bestätigt. Die Zertifizierung ist durch die ISO 9001:2008 Zertifizierung bestätigt.

Das Quality Austria Trainings-, Zertifizierungs- und Begutachtungs-GmbH ist gemäß den Anforderungen der ISO 9001:2008 zertifiziert. Auch die ISO 9001:2008 Zertifizierung ist durch die ISO 9001:2008 Zertifizierung bestätigt. Die Zertifizierung ist durch die ISO 9001:2008 Zertifizierung bestätigt.





1.6.7 Sicherheitsmanagement-Zertifikat



**qualityaustria**  
Erfolg mit Qualität

# ZERTIFIKAT

Die Quality Austria Trainings-, Zertifizierungs- und Begutachtungs GmbH stellt folgender Organisation ein Quality Austria Zertifikat aus:

**Mayer & Co Beschläge GmbH**  
A-5020 Salzburg, Alpenstraße 173

**Standorte:**  
MACO Produktions GmbH  
A-8784 Triefen, Industriestraße 1  
MACO Baubeschlag Produktions & Betriebs GmbH  
A-5570 Maulerndorf im Lungau, Steindorf 57

Die Gültigkeit dieses Quality Austria Zertifikates wird durch jährliche Überwachungsaudits und dreijährige Verlängerungsaudits aufrechterhalten.

Dieses Quality Austria Zertifikat bestätigt die Anwendung und Weiterentwicklung eines wirksamen

**SICHERHEITSMANAGEMENT-SYSTEMS**  
entsprechend den Forderungen der  
**BS OHSAS 18001:2007**

Registrier-Nummer: 007440  
Erstausstellung: 26. März 2012  
Gültig bis: 25. März 2015

Wien, am 26. März 2012

Quality Austria Trainings-,  
Zertifizierungs- und Begutachtungs GmbH

*Konrad Scheiber*  
Konrad Scheiber  
Geschäftsführer

*Ing. Alfred Huber*  
Ing. Alfred Huber  
Fachbeauftragter

Die aktuelle Gültigkeit des Zertifikates ist ausschließlich im Internet unter <http://www.qualityaustria.com/iso/ert-dokumentiert> EAC: 17

Das Quality Austria Zertifikat ist durch den TÜV SÜD zertifiziert und entspricht den Anforderungen der BS OHSAS 18001:2007.

Die Gültigkeit dieses Zertifikates wird durch jährliche Überwachungsaudits und dreijährige Verlängerungsaudits aufrechterhalten.

Das Quality Austria Zertifikat ist durch den TÜV SÜD zertifiziert und entspricht den Anforderungen der BS OHSAS 18001:2007.

Die Gültigkeit dieses Zertifikates wird durch jährliche Überwachungsaudits und dreijährige Verlängerungsaudits aufrechterhalten.

Das Quality Austria Zertifikat ist durch den TÜV SÜD zertifiziert und entspricht den Anforderungen der BS OHSAS 18001:2007.

Die Gültigkeit dieses Zertifikates wird durch jährliche Überwachungsaudits und dreijährige Verlängerungsaudits aufrechterhalten.

Das Quality Austria Zertifikat ist durch den TÜV SÜD zertifiziert und entspricht den Anforderungen der BS OHSAS 18001:2007.

Die Gültigkeit dieses Zertifikates wird durch jährliche Überwachungsaudits und dreijährige Verlängerungsaudits aufrechterhalten.

Das Quality Austria Zertifikat ist durch den TÜV SÜD zertifiziert und entspricht den Anforderungen der BS OHSAS 18001:2007.




Die Gültigkeit dieses Zertifikates wird durch jährliche Überwachungsaudits und dreijährige Verlängerungsaudits aufrechterhalten.

Das Quality Austria Zertifikat ist durch den TÜV SÜD zertifiziert und entspricht den Anforderungen der BS OHSAS 18001:2007.

Die Gültigkeit dieses Zertifikates wird durch jährliche Überwachungsaudits und dreijährige Verlängerungsaudits aufrechterhalten.



## 1.6.8 CE-Unbedenklichkeitserklärung

	<b>ERKLÄRUNG</b> der Unbedenklichkeit
<p><b>Von der Erklärung umfasste Produktgruppen</b> Entwicklung, Herstellung und Vertrieb von:</p> <ul style="list-style-type: none"> <li>• MULTI Dreh- und Drehklippbeschlägen,</li> <li>• EMOTION Griffen,</li> <li>• RAIL-SYSTEMS Schiebebeschlägen,</li> <li>• PROTECT Türschlossern,</li> <li>• ESPAGS Kantenverschlüssen,</li> <li>• RUSTICO Ladenbeschlägen,</li> <li>• PRO DOOR Türbändern,</li> <li>• MACO VENT Lüftungsventilen</li> <li>• und übrigen Fensterbeschlägen und Zubehör.</li> </ul>	
<p><b>Verwendung der Produkte</b> Fenster- und Türelemente der Baubranche</p>	
<p><b>Hersteller / Lieferant</b> Fa. Mayer &amp; Co Beschläge GmbH</p>	
<p><b>Straße / Postfach</b> Alpenstraße 173 / Postfach 94</p>	
<p><b>Nat.-Kenn. / PLZ / Ort</b> AT / 5020 / Salzburg</p>	
<p><b>Telefon / Telefax / E-Mail</b> +43 662 6196-0 / +43 662 886196-0 / <a href="mailto:maco@maco.at">maco@maco.at</a></p>	
<p>Die Bauproduktenverordnung (BauPVO) 305/2011 EU, gibt vor wie Bauwerke entworfen und ausgeführt werden müssen, dass sie weder die Sicherheit von Menschen, Haustieren oder Gütern gefährden noch die Umwelt schädigen. Diese Vorschriften wirken sich unmittelbar auf die Anforderungen an Bauprodukte aus. Sie sollen vor allem im Bereich der Produktqualität die Einhaltung von Mindeststandards im Hinblick auf die sog. „wesentlichen Anforderungen“ an ein Bauwerk bzw. an Bauprodukte sicherstellen, dazu gehört unter anderem auch die „gesundheitliche Unbedenklichkeit“.</p>	
<p>Die Produkte der Mayer &amp; Co Beschläge erfüllen, die Anforderungen der EN 14351-1:2010 „Fenster und Türen – Produktnorm, Leistungseigenschaften“ im besonderen Punkt 4.6 Gefährliche Substanzen sowie der nationalen Umsetzungsgesetzgebung der Vorschriften der Richtlinie 2011/65/EU des Europäischen Parlaments und des Rates vom 8. Juni 2011 zur Beschränkung der Verwendung bestimmter gefährlicher Stoffe.</p>	
<p>Wir erklären hiermit, dass unsere Produkte gemäß obiger Vorgaben „Beschränkung der Verwendung bestimmter gefährlicher Stoffe“ entsprechen und damit unbedenklich sind.</p>	
 KR DI Ernst Mayer	 Dkfm. Jürgen Pratschke
Salzburg, im November 2014	
<p>MAYER &amp; CO BESCHLÄGE GMBH ALPENSTRASSE 173 A-5020 SALZBURG TEL. +43 662 6196-0 FAX 101 <a href="http://www.maco.at">www.maco.at</a></p>	
<p>UID Nr. ATU 39042709 Firmenbuchgericht: Landesg. Salzburg Firmenbuchnummer: FN 136280m DVR 0564389 Geschäftsführer DI Ernst Mayer Dkfm. Jürgen Pratschke</p>	
Seite 1 von 1	



## 2      **Beschlagsprogramm BLR**

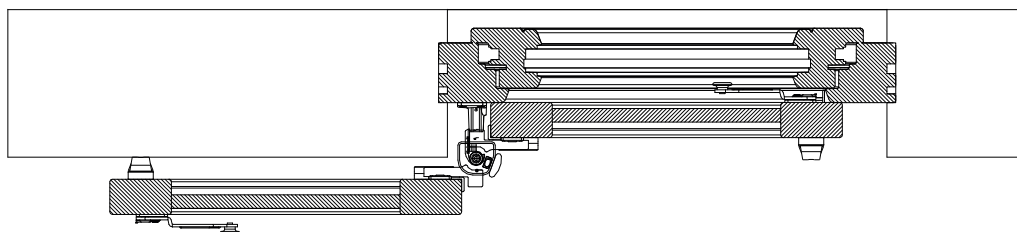
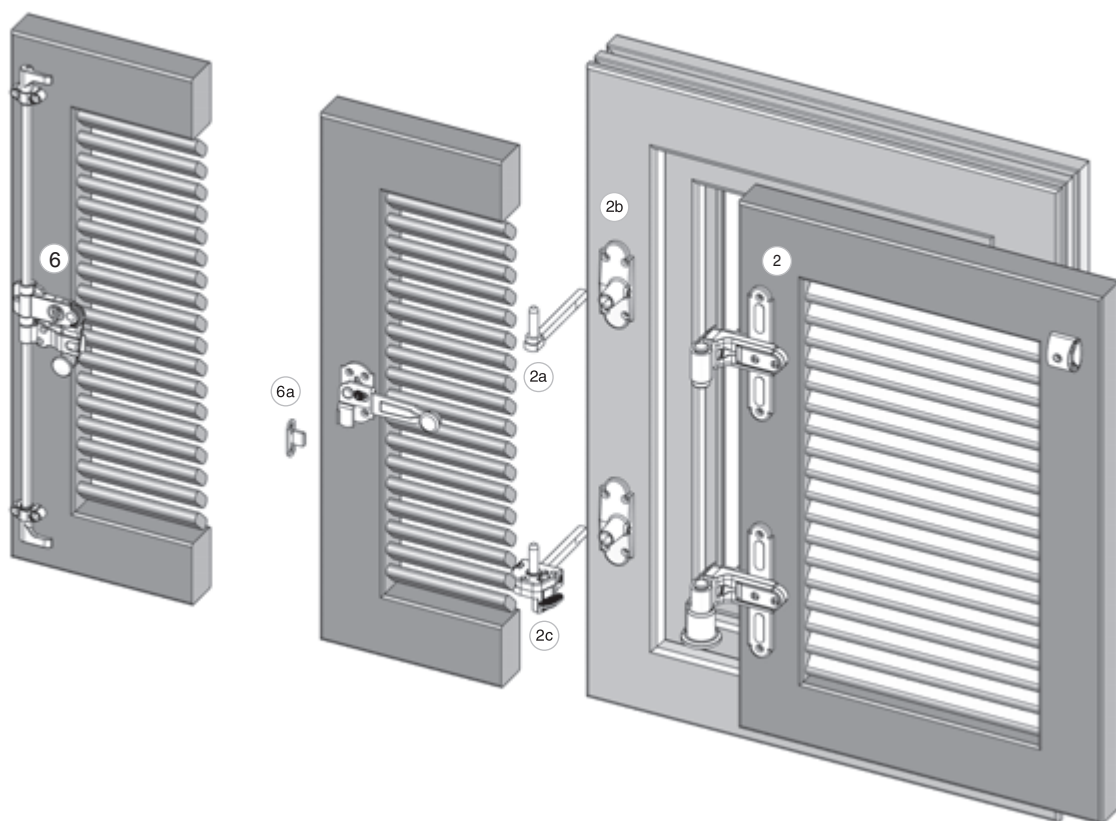
---

2.1	Informationen zur Beschlagsauswahl _____	28
2.2	Ladenbänder mit Seitenregulierung _____	45
2.3	Kloben _____	49
2.4	Haltekonsolen _____	52
2.5	Rasthalter _____	53
2.6	Ladeninnenöffner _____	56
2.7	Lehren für Beschlagsprogramm BLR _____	61

## 2 Beschlagsprogramm BLR

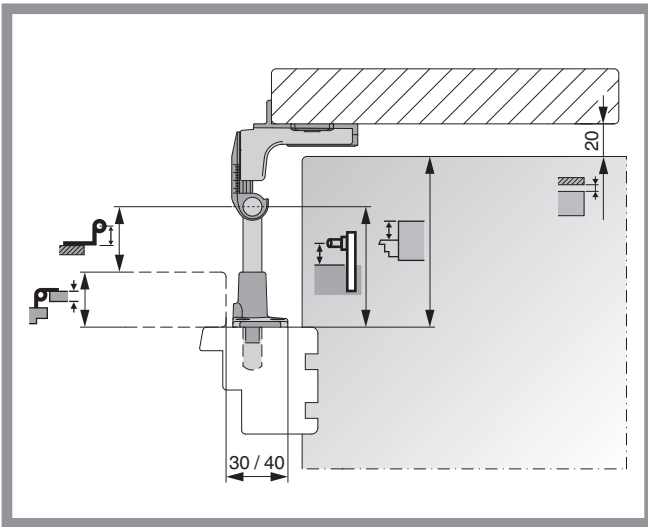
### 2.1 Informationen zur Beschlagsauswahl

#### 2.1.1 1-flügelig, mit Rasthalter



	<b>Auswahlhilfe</b>	<b>Seite</b>
②	2.2 Ladenbänder mit Seitenregulierung	→45
②a	2.3 Kloben	→49
②b	2.4 Haltekonsolen	→52
②c	2.5 Rasthalter	→53
⑥	6.1 Stangenverschlüsse	→108
⑥a	6.2 Mittelverschlüsse	→119

2.1.1.1 Laden aufschlagend, ohne Abstand



Berechnung Klobenabstand

$$\begin{aligned}
 & \begin{array}{l} \text{Icon 1} \\ \text{Icon 2} \\ \text{Icon 3} \end{array} \quad \begin{array}{l} 110 \text{ mm} \\ + 20 \text{ mm} \\ + 30 \text{ mm} \end{array} \\
 \hline
 = & \quad 160 \text{ mm} : 2 = 80 \text{ mm} \quad \begin{array}{l} \text{Icon 4} \\ \text{Icon 5} \end{array} \\
 \hline
 \rightarrow & \text{ L 105 (60 - 90 mm)} \quad \begin{array}{l} \text{Icon 6} \\ \text{Icon 7} \end{array}
 \end{aligned}$$

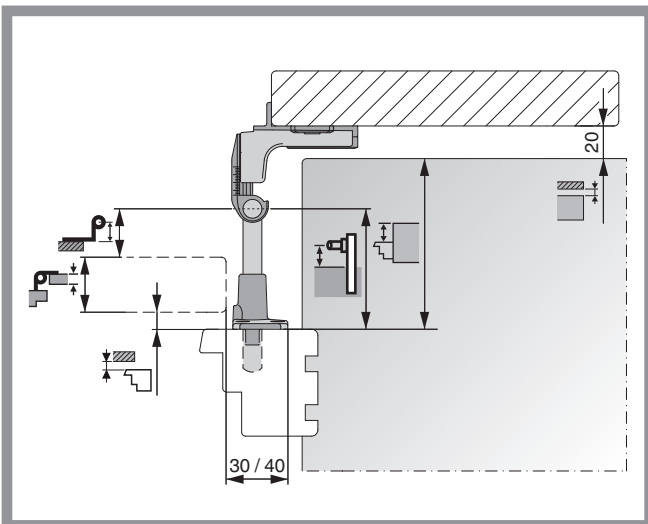
Berechnung Bandkröpfung

$$\begin{aligned}
 & \begin{array}{l} \text{Icon 1} \\ \text{Icon 2} \\ \text{Icon 3} \end{array} \quad \begin{array}{l} 110 \text{ mm} \\ + 20 \text{ mm} \\ - 30 \text{ mm} \end{array} \\
 \hline
 = & \quad 100 : 2 = 50 \text{ mm} \quad \begin{array}{l} \text{Icon 8} \\ \text{Icon 9} \end{array} \\
 \hline
 \rightarrow & \text{ Gr. 2 } \begin{array}{l} \text{Icon 10} \\ \text{Icon 11} \end{array} (45 - 70 \text{ mm}) \quad \begin{array}{l} \text{Icon 12} \\ \text{Icon 13} \end{array}
 \end{aligned}$$

i  
BLR

BLR

2.1.1.2 Laden aufschlagend, mit Abstand



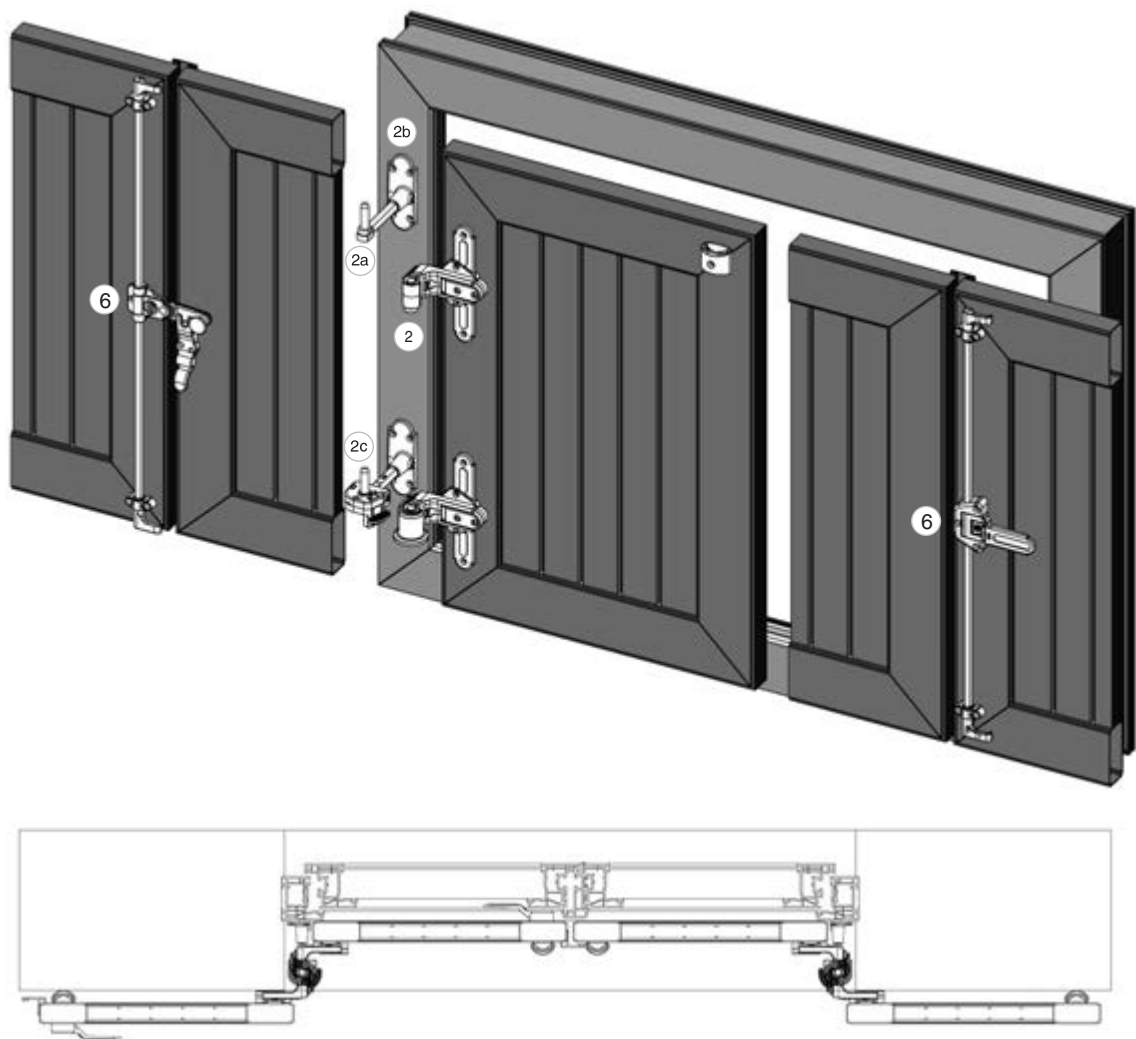
Berechnung Klobenabstand

$$\begin{aligned}
 & \begin{array}{l} \text{Icon 1} \\ \text{Icon 2} \\ \text{Icon 3} \end{array} \quad \begin{array}{l} 105 \text{ mm} \\ + 20 \text{ mm} \\ + 47 \text{ mm} \\ \text{(Ladenstärke 30mm + Abstand 17mm)} \end{array} \\
 \hline
 = & \quad 172 : 2 = 86 \text{ mm} \quad \begin{array}{l} \text{Icon 4} \\ \text{Icon 5} \end{array} \\
 \hline
 \rightarrow & \text{ L 105 (60 - 90 mm)} \quad \begin{array}{l} \text{Icon 6} \\ \text{Icon 7} \end{array}
 \end{aligned}$$

Berechnung Bandkröpfung

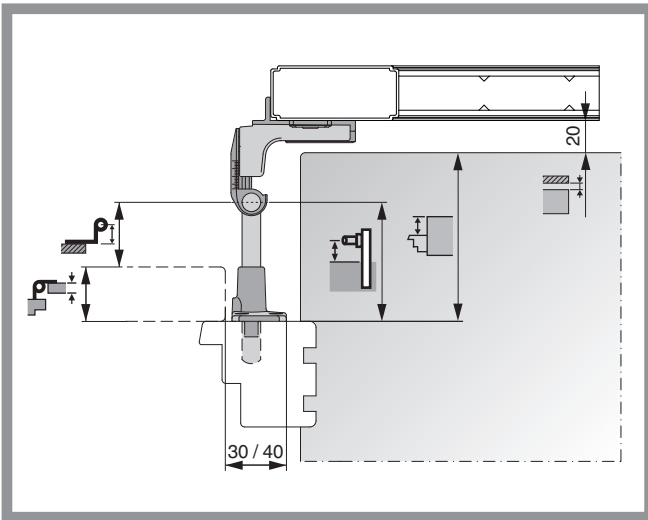
$$\begin{aligned}
 & \begin{array}{l} \text{Icon 1} \\ \text{Icon 2} \\ \text{Icon 3} \\ \text{Icon 4} \end{array} \quad \begin{array}{l} 105 \text{ mm} \\ + 20 \text{ mm} \\ - 30 \text{ mm} \\ - 17 \text{ mm} \end{array} \\
 \hline
 = & \quad 78 : 2 = 39 \text{ mm} \quad \begin{array}{l} \text{Icon 8} \\ \text{Icon 9} \end{array} \\
 \hline
 \rightarrow & \text{ Gr. 1 } \begin{array}{l} \text{Icon 10} \\ \text{Icon 11} \end{array} (32 - 50 \text{ mm}) \quad \begin{array}{l} \text{Icon 12} \\ \text{Icon 13} \end{array}
 \end{aligned}$$

2.1.2 2-flügelig, mit Rasthalter



Auswahlhilfe			Seite
2	2.2	Ladenbänder mit Seitenregulierung	→45
2a	2.3	Kloben	→49
2b	2.4	Haltekonsolen	→52
2c	2.5	Rasthalter	→53
6	6.1	Stangenverschlüsse	→108

2.1.2.1 Laden aufschlagend, ohne Abstand



Berechnung Klobenabstand

$$\begin{aligned}
 & 110 \text{ mm} \\
 & + 20 \text{ mm} \\
 & + 30 \text{ mm} \\
 \hline
 & = 160 \text{ mm} : 2 = 80 \text{ mm} \\
 \hline
 & \rightarrow \text{L 105 (60 - 90 mm)}
 \end{aligned}$$

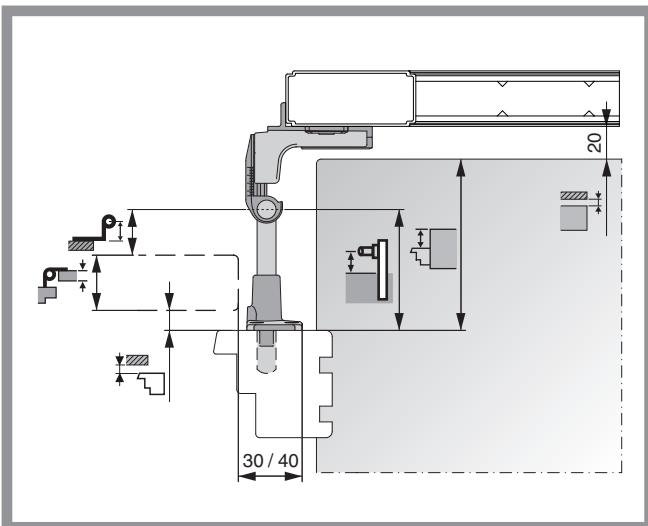
Berechnung Bandkröpfung

$$\begin{aligned}
 & 110 \text{ mm} \\
 & + 20 \text{ mm} \\
 & - 30 \text{ mm} \\
 \hline
 & = 100 : 2 = 50 \text{ mm} \\
 \hline
 & \rightarrow \text{Gr. 2 (45 - 70 mm)}
 \end{aligned}$$

i  
BLR

BLR

2.1.2.2 Laden aufschlagend, mit Abstand



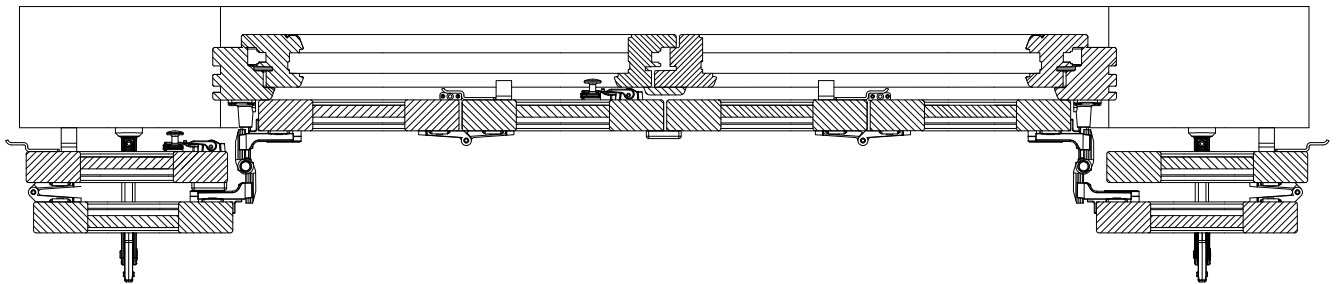
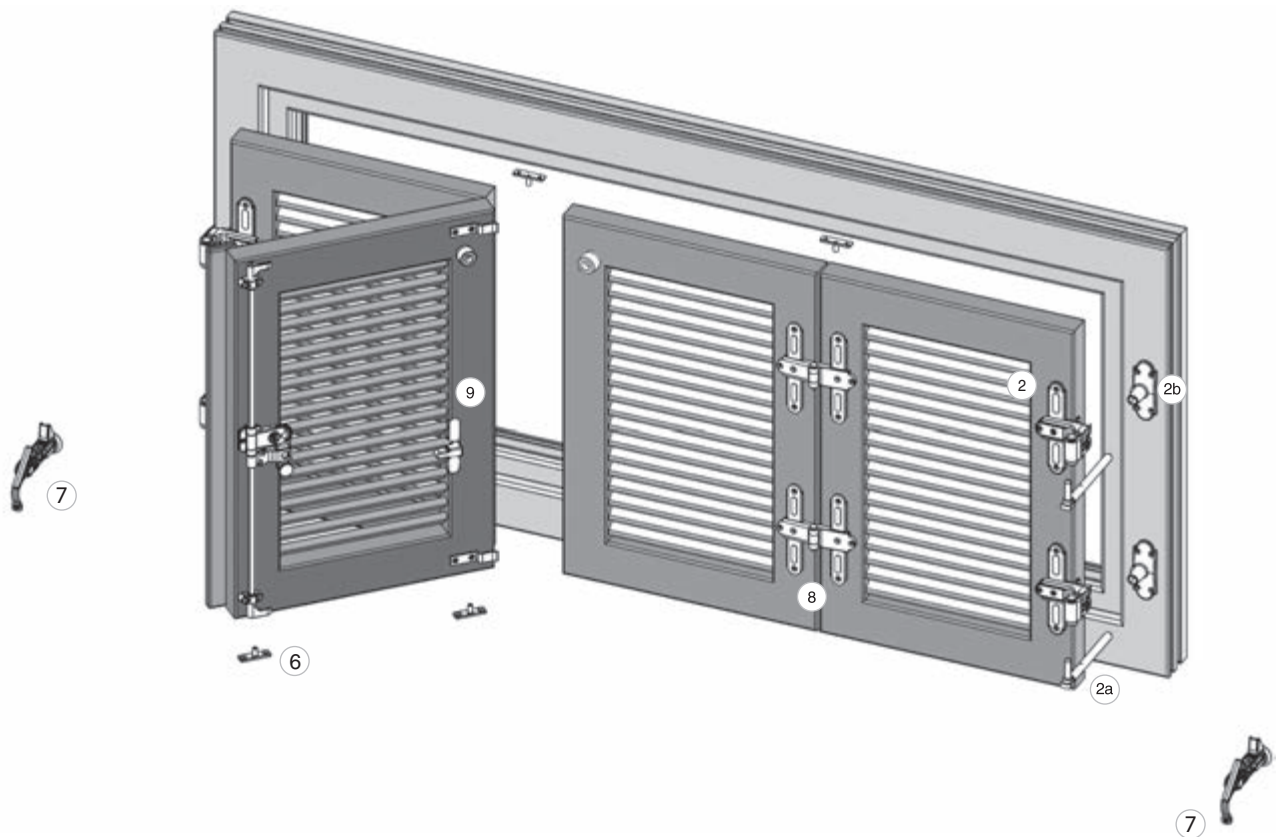
Berechnung Klobenabstand

$$\begin{aligned}
 & 105 \text{ mm} \\
 & + 20 \text{ mm} \\
 & + 47 \text{ mm} \\
 & \quad (\text{Ladenstärke 30mm} + \text{Abstand 17mm}) \\
 \hline
 & = 172 : 2 = 86 \text{ mm} \\
 \hline
 & \rightarrow \text{L 105 (60 - 90 mm)}
 \end{aligned}$$

Berechnung Bandkröpfung

$$\begin{aligned}
 & 105 \text{ mm} \\
 & + 20 \text{ mm} \\
 & - 30 \text{ mm} \\
 & - 17 \text{ mm} \\
 \hline
 & = 78 : 2 = 39 \text{ mm} \\
 \hline
 & \rightarrow \text{Gr. 1 (32 - 50 mm)}
 \end{aligned}$$

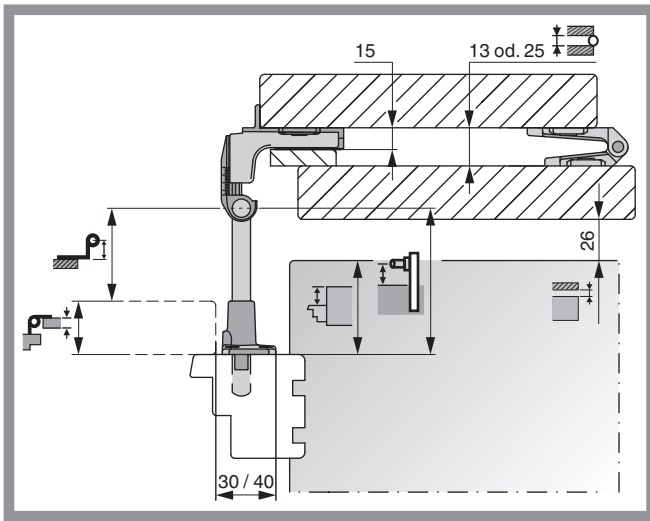
2.1.3 Mehrflügelig Drehpunkt außen



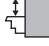
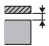
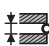



	Auswahlhilfe	Seite
②	2.2 Ladenbänder mit Seitenregulierung	→45
②a	2.3 Kloben	→49
②b	2.4 Haltekonsolen	→52
⑥	6.1 Stangenverschlüsse	→108
⑦	7 Ladenhalter	→122
⑧	8.6 Zubehör für Faltläden	→136
⑨	9 Lamellenbeschlag	→144



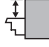
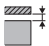
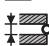



2.1.3.1 Laden aufschlagend, ohne Abstand



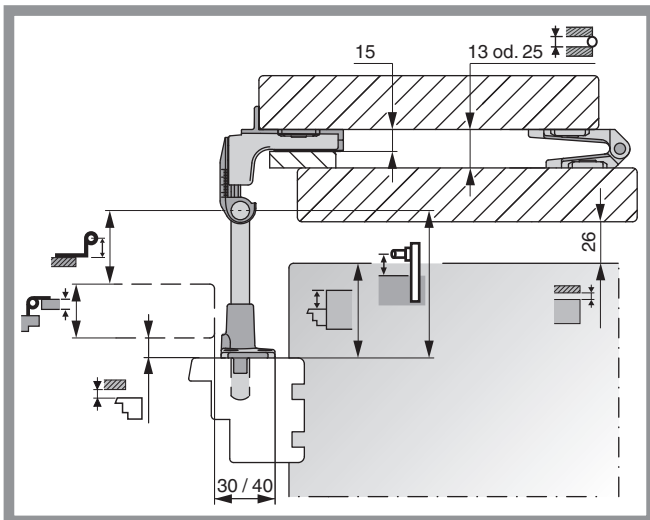
Berechnung Klobenabstand

	105 mm
	+ 26 mm
	+ 25 mm
2 x 	+ 60 mm
<hr/>	
=	216 : 2 = 108 mm 
<hr/>	
→	L 135 (80 - 120 mm) 

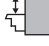
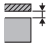


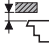


Berechnung Bandkröpfung

	105 mm
	+ 26 mm
	+ 25 mm
<hr/>	
=	156 : 2 = 78 mm 
<hr/>	
→	Gr. 3  (65 - 100 mm) 

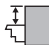
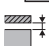
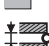
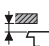



2.1.3.2 Laden aufschlagend, mit Abstand



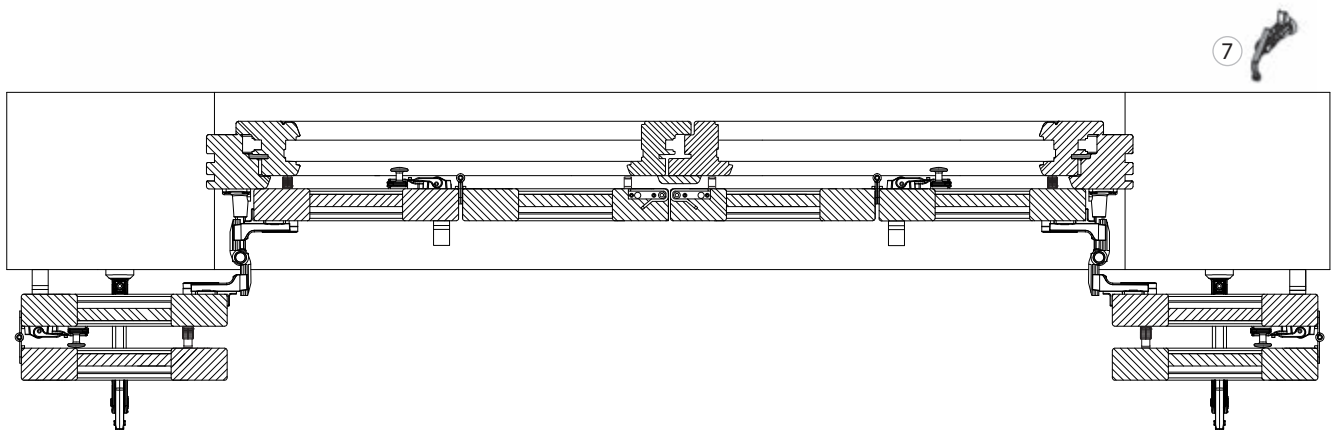
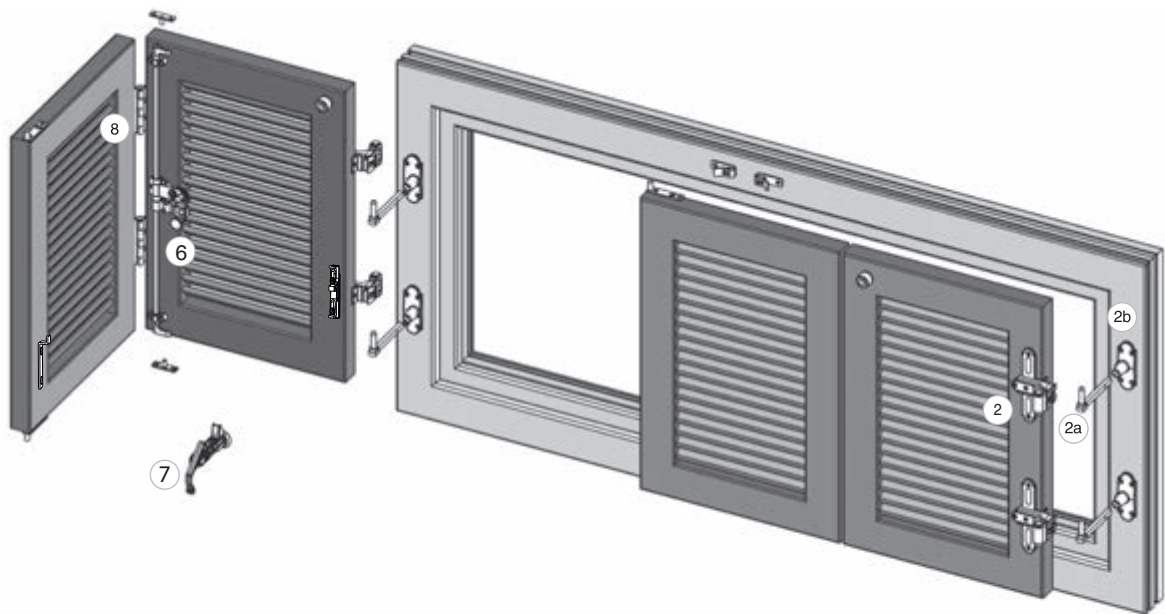
Berechnung Klobenabstand

	105 mm
	+ 26 mm
	+ 25 mm
2 x 	+ 70 mm
	+ 17 mm
<hr/>	
=	243 : 2 = 121,5 mm 
<hr/>	
→	L 165 (120-140 mm) 

Berechnung Bandkröpfung

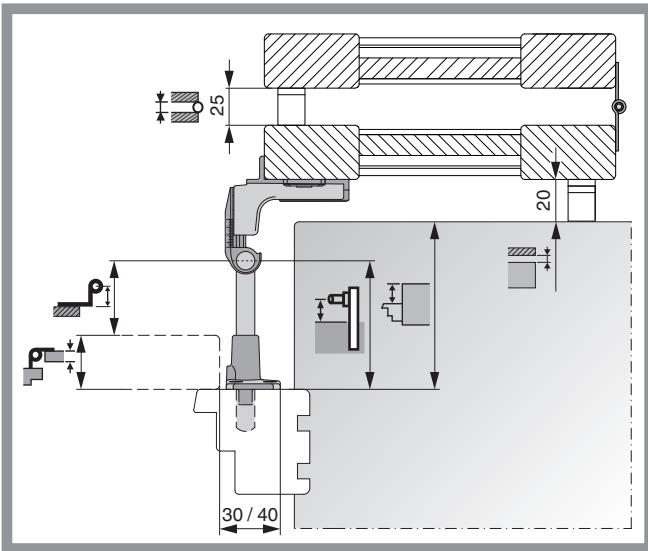
	105 mm
	+ 26 mm
	+ 25 mm
	- 17 mm
<hr/>	
=	139 : 2 = 69,5 mm 
<hr/>	
→	Gr. 3  (65 - 100 mm) 

2.1.4 Mehrflügelig Drehpunkt innen



Auswahlhilfe			Seite
②	2.2	Ladenbänder mit Seitenregulierung	→45
②a	2.3	Kloben	→49
②b	2.4	Haltekonsolen	→52
⑥	6.1	Stangenverschlüsse	→108
⑦	7	Ladenhalter	→122
⑧	8.6	Zubehör für Faltläden	→136

2.1.4.1 Laden aufschlagend, ohne Abstand



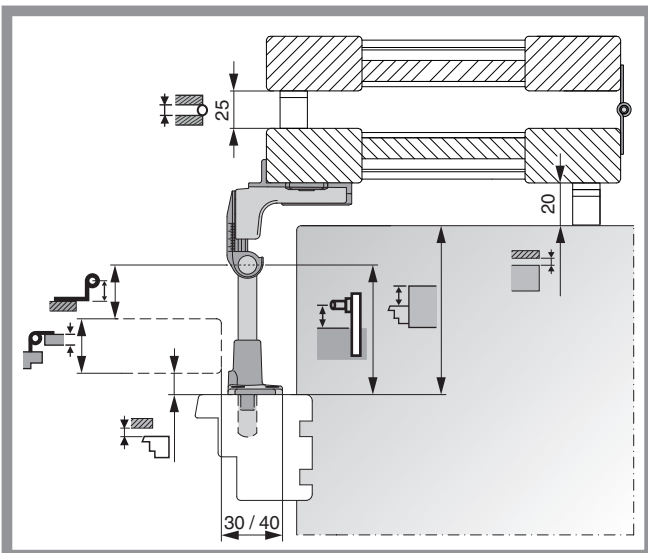
Berechnung Klobenabstand

	110 mm
	+ 20 mm
	+ 30 mm
<hr/>	
=	160 mm : 2 = 80 mm
<hr/>	
→	L 105 (60 - 90 mm)

Berechnung Bandkröpfung

	110 mm
	+ 20 mm
	- 30 mm
<hr/>	
=	100 : 2 = 50 mm
<hr/>	
→	Gr. 2  (45 - 70 mm)

2.1.4.2 Laden aufschlagend, mit Abstand



Berechnung Klobenabstand

	105 mm
	+ 20 mm
	+ 47 mm (Ladenstärke 30mm + Abstand 17mm)
<hr/>	
=	172 : 2 = 86 mm
<hr/>	
→	L 105 (60 - 90 mm)

Berechnung Bandkröpfung

	105 mm
	+ 20 mm
	- 30 mm
	- 17 mm
<hr/>	
=	78 : 2 = 39 mm
<hr/>	
→	Gr. 1  (32 - 50 mm)



### 2.1.5 Anleitung zur Ermittlung der zulässigen Flügelgrößen

Für das Ablesen der zulässigen Flügelgrößen in den Diagrammen ("Anwendungsbereiche ...") muss das Quadratmetergewicht ( $\text{kg/m}^2$ ) des Ladenflügels bekannt sein.

Bei den abgebildeten Diagrammen ("Anwendungsbereiche ...") wird immer das Quadratmetergewicht ( $\text{kg/m}^2$ ) angegeben.

### 2.1.6 Ermittlung des Quadratmetergewichtes ( $\text{kg/m}^2$ )

Die einfachste Methode besteht im "Abwiegen - Abmessen - Dividieren". Dazu gehen Sie wie folgt vor: Ermitteln Sie das Gesamtgewicht des Ladens durch Abwiegen auf einer handelsüblichen Personenwaage. Danach berechnen Sie die Flügelfläche durch Multiplizieren der Werte für Länge und Breite (Angabe in Meter). Abschließend dividieren Sie das Gewicht (kg) durch die Fläche ( $\text{m}^2$ ).

#### Berechnungsbeispiel:

- Ladenaöhe 2,10 m, Ladenbreite 0,75 m;  
Ladenfläche  $2,1 \text{ m} \times 0,75 \text{ m} = 1,575 \text{ m}^2$
- Ladengewicht lt. Waage: 18 kg
- Quadratmetergewicht:  $18 \text{ kg} : 1,575 \text{ m}^2 = 11,4 \text{ kg/m}^2$

- Auswahl des passenden Diagramms: für Beschlagsprogramm MMV: Diagramm "max.  $12 \text{ kg/m}^2$ " / für Beschlagsprogramm BLR und MV: Diagramm "max.  $14 \text{ kg/m}^2$ "

Für Massivholzläden kann das Quadratmetergewicht folgendermaßen berechnet werden: Multiplizieren Sie das Gewicht eines Kubikmeters des verwendeten Holzes mit der Ladenstärke (Angabe in Meter).

Richtwerte für Holzgewichte: Fichte  $400\text{-}500 \text{ kg/m}^3$ , Eiche  $670\text{-}850 \text{ kg/m}^3$

**Berechnungsbeispiel:**  $430 \text{ kg} \times 0,044 \text{ m} = 18,92 \text{ kg/m}^2$

(Kubikmetergewicht  $\times$  Ladenstärke = Quadratmetergewicht)

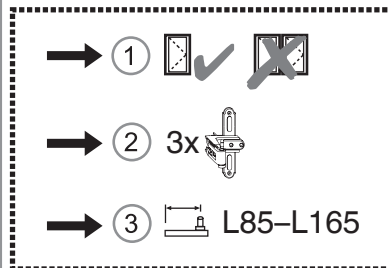
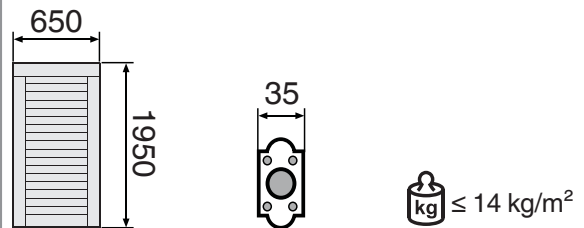
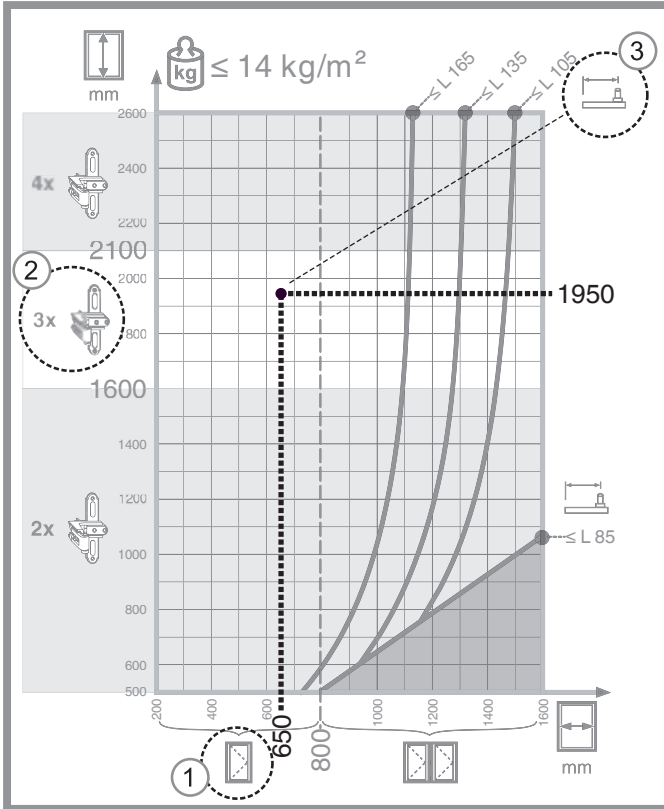
Bei Verwendung von PVC- oder Aluminiumprofilen wenden Sie sich zur Ermittlung des Quadratmetergewichtes bitte an den Profilverhersteller.

**Für Montagesituationen, in denen Beschlagsteile aus unterschiedlichen Beschlagsprogrammen gleichzeitig verwendet werden, müssen für das Ablesen der zulässigen Flügelgrößen die entsprechenden Diagramme für das Beschlagsprogramm BLR/MV berücksichtigt werden!**

## Verwendung der Berechnungsdiagramme

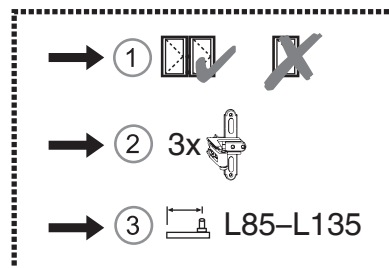
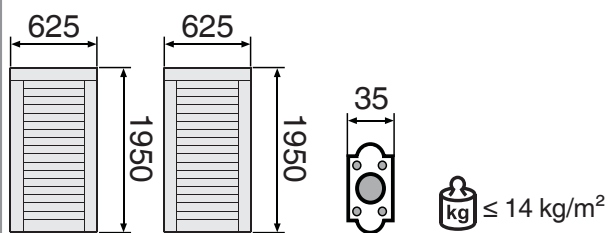
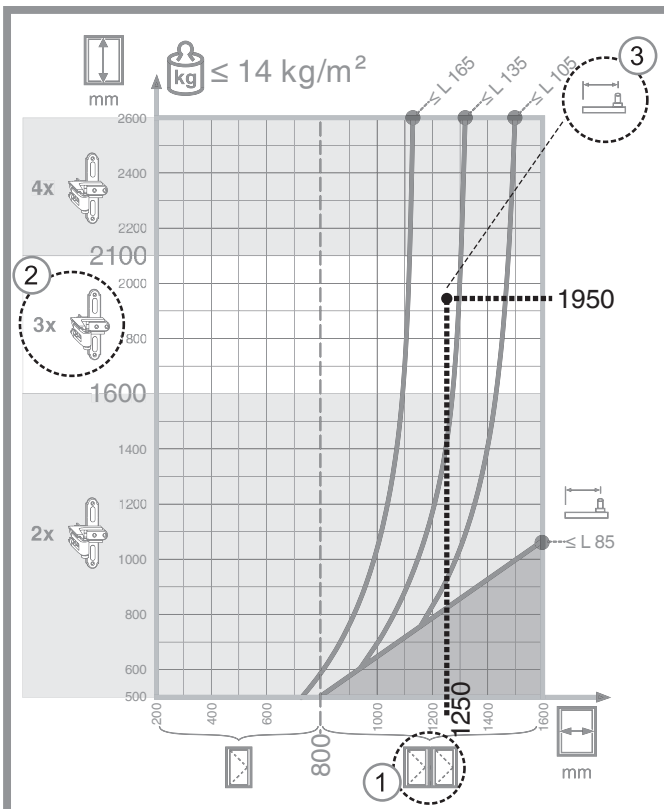
Markieren Sie im Diagramm den Schnittpunkt von Breite und Höhe des zu montierenden Ladens.

Anhand der folgenden Beispiele können Sie erkennen, welche wichtigen Informationen für die korrekte Beschlagsauswahl und Montage des Ladens aus dem Diagramm abgelesen werden können:



i  
BLR

BLR



### 2.1.7 Flügelgrößen mit Haltekonsole 35 mm breit

Die folgenden Diagramme gelten für alle in diesem Katalog abgebildeten Artikel der Beschlagsprogramme BLR und MV in Kombination mit der Haltekonsole 35 mm breit, mit Plattenkloben sowie mit Eckkonsole für Montagerahmen.

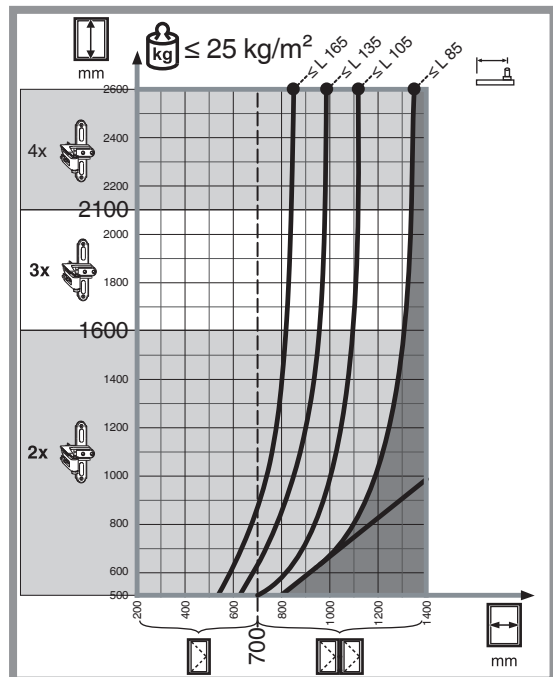
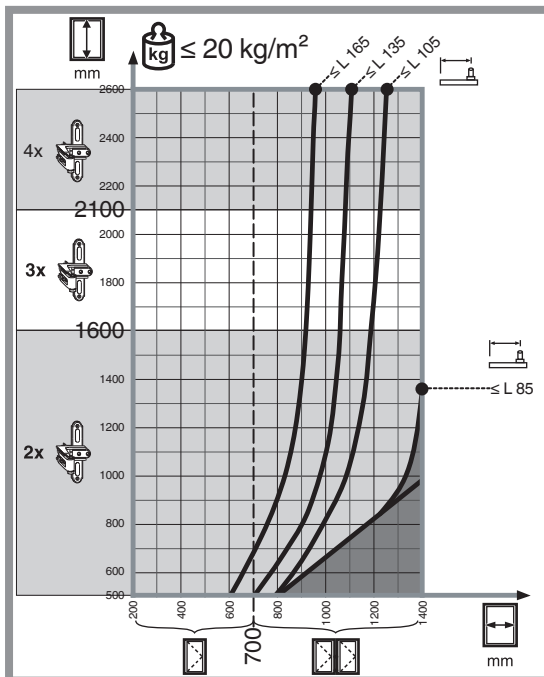
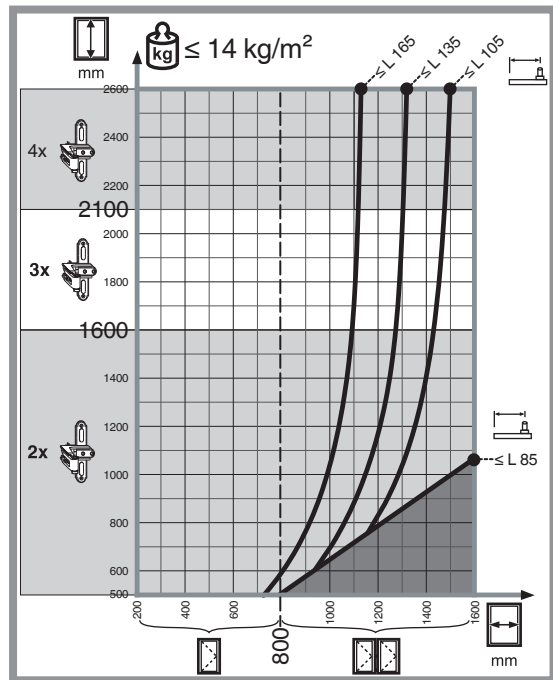
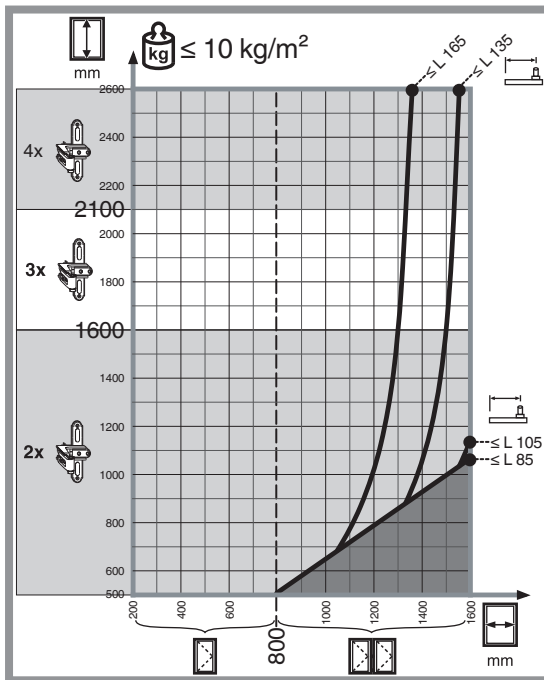
Einschränkungen:

- die zulässigen Fallladengrößen reduzieren sich bei Verwendung der Haltekonsole 25 mm breit oder bei Verwendung von "Verstellkloben mit Gewinde und Seitenregulierung" — siehe Diagramme "Anwendungsbereiche mit Haltekonsole

25 mm breit".

- bei Verwendung von Rasthaltern und Ladeninnenöffnern beachten Sie bitte die Fußnoten der entsprechenden Artikelta-bellen.

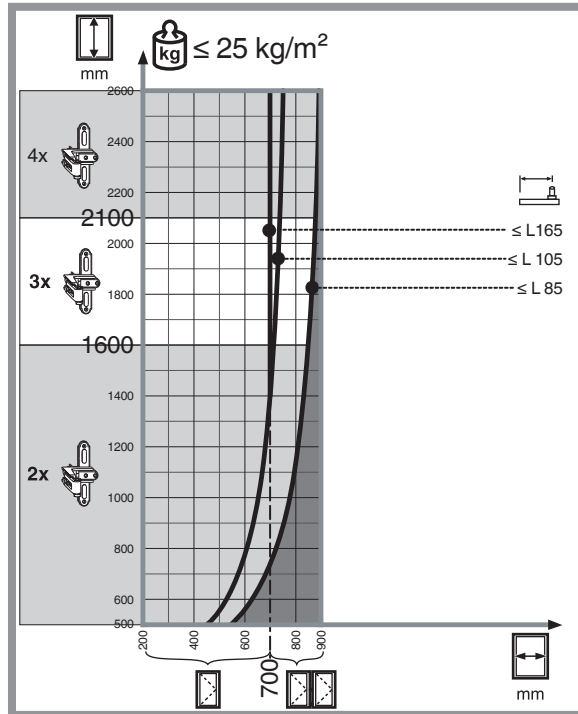
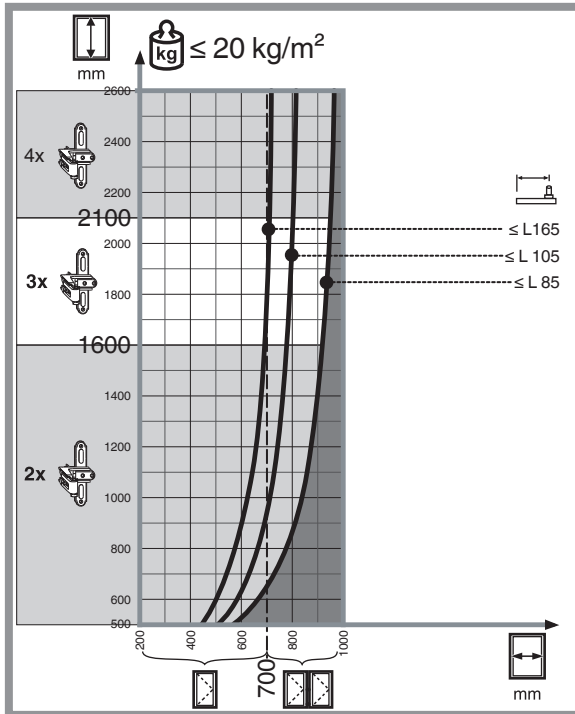
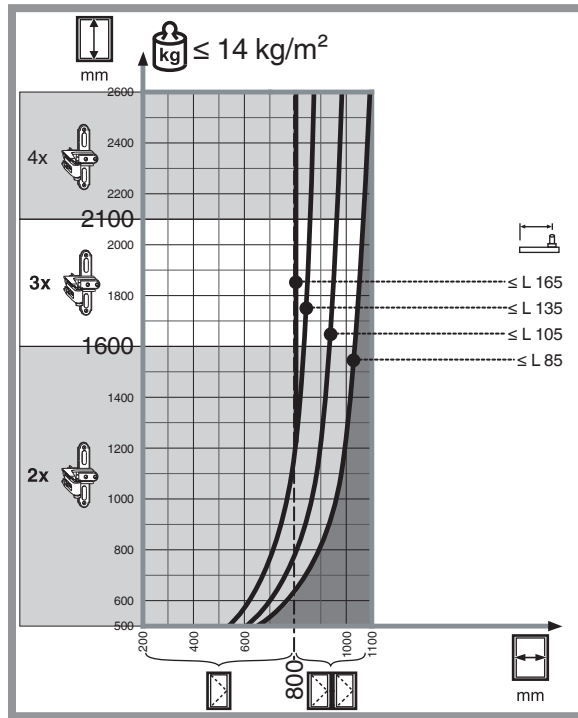
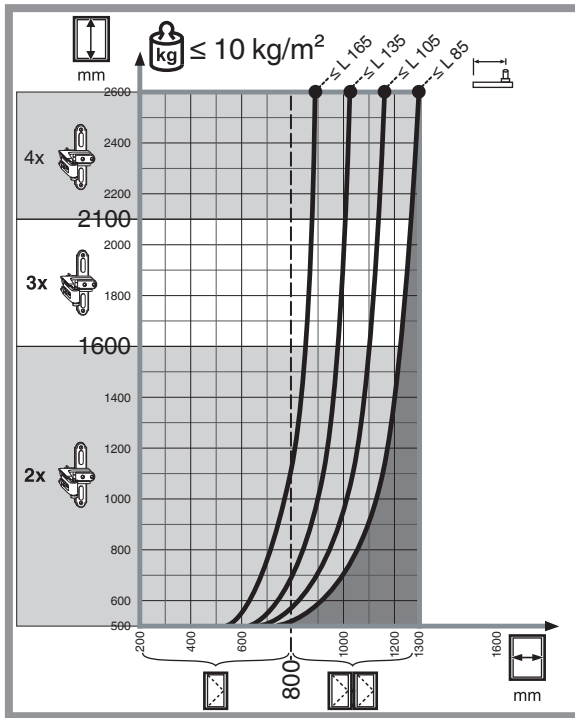
Für Montagesituationen, in denen Beschlagsteile aus unterschiedlichen Beschlagsprogrammen gleichzeitig verwendet werden, müssen für das Ablesen der zulässigen Flügelgrößen die entsprechenden Diagramme für das Beschlagsprogramm BLR/MV berücksichtigt werden!



2.1.8 Flügelgrößen mit Haltekonsole 25 mm breit

Die folgenden Diagramme gelten für alle in diesem Katalog abgebildeten Artikel der Beschlagsprogramme BLR und MV in Kombination mit der Haltekonsole 25 mm breit oder mit "Verstellkloben mit Gewinde und Seitenregulierung".

Für Montagesituationen, in denen Beschlagsteile aus unterschiedlichen Beschlagsprogrammen gleichzeitig verwendet werden, müssen für das Ablesen der zulässigen Flügelgrößen die entsprechenden Diagramme für das Beschlagsprogramm BLR/MV berücksichtigt werden!



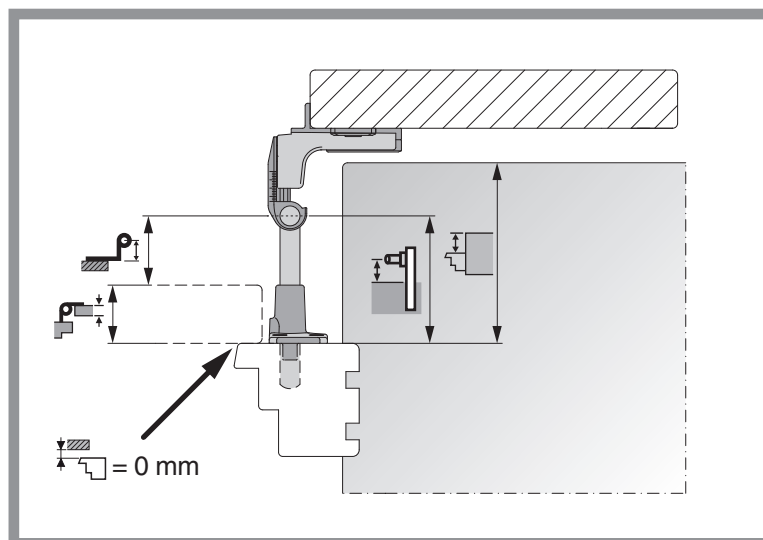
**2.1.9 Bestimmung der Beschlagsgrößen**

für Ladenabstand 0 mm (Kloben- und Rasthaltergrößen gelten für Montage auf Holz — siehe Kapitel 1. )

Ladenbänder - Kröpfung																				Abstand	0								
		Leibungstiefe in mm																											
		0	10	20	30	40	50	60	70	80	90	100	110	120	130	140	150	160	170	180	190	200	210						
Ladenstärke	25 mm		15	15	15	20	23	28	33	38	43	48	53	58	63	68	73	78	83	88	93	98							
	30 mm	0	0	15	15	15	20	25	30	35	40	45	50	55	60	65	70	75	80	85	90	95	100						
	35 mm	0	0	15	15	15	20	23	28	33	38	43	48	53	58	63	68	73	78	83	88	93	98						
	40 mm	0	0	0	15	15	15	20	25	30	35	40	45	50	55	60	65	70	75	80	85	90	95						
	50 mm	0	0	0	0	15	15	15	20	25	30	35	40	45	50	55	60	65	70	75	80	85	90						
gerade					flächenbündig					Gr.0					Gr.1					Gr.2					Gr.3				
Kröpfung fix mit Seitenregulierung										Kröpfung verstellbar mit Seitenregulierung																			

Verstellkloben - Abstand																							
		Leibungstiefe																					
		0	10	20	30	40	50	60	70	80	90	100	110	120	130	140	150	160	170	180	190	200	210
Ladenstärke	25 mm		40	40	40	45	48	53	58	63	68	73	78	83	88	93	98	103	108	113	118	123	
	30 mm	30	30	45	45	45	50	55	60	65	70	75	80	85	90	95	100	105	110	115	120	125	130
	35 mm	35	35	50	50	50	55	58	63	68	73	78	83	88	93	98	103	108	113	118	123	128	133
	40 mm	40	40	40	55	55	55	60	65	70	75	80	85	90	95	100	105	110	115	120	125	130	135
	50 mm	50	50	50	50	65	65	65	70	75	80	85	90	95	100	105	110	115	120	125	130	135	140
		L59	L75			L85			L95			L105		L115		L125		L135		L150		L165	

Rasthalter - Klobenabstand																							
		Leibungstiefe in mm																					
		0	10	20	30	40	50	60	70	80	90	100	110	120	130	140	150	160	170	180	190	200	210
Ladenstärke	25 mm						54	54	58	63	68	73	78	83	88	93	98	103	108	113	118	123	
	30 mm							59	60	65	70	75	80	85	90	95	100	105	110	115	120	125	130
	35 mm							64	64	68	73	78	83	88	93	98	103	108	113	118	123	128	133
	40 mm							69	70	75	80	85	90	95	100	105	110	115	120	125	130	135	140
	50 mm								79	80	85	90	95	100	105	110	115	120	125	130	135	140	
							L90	L110					L140					L165 immer zwischen zwei Kloben					





für Ladenabstand 10 mm (Kloben- und Rasthaltergrößen gelten für Montage auf Holz — siehe Kapitel 1. )

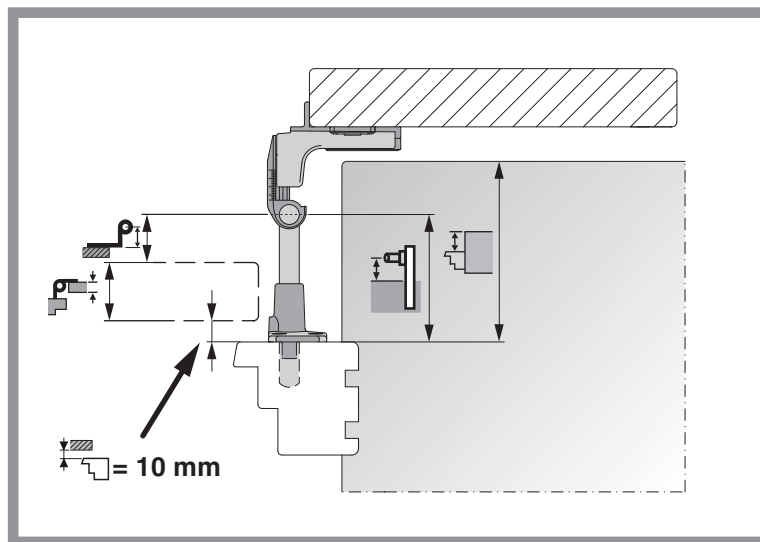
Ladenbänder - Kröpfung																					Abstand	10	
		Leibungstiefe in mm																					
		0	10	20	30	40	50	60	70	80	90	100	110	120	130	140	150	160	170	180	190	200	210
Ladenstärke	25 mm		0	15	15	15	20	23	28	33	38	43	48	53	58	63	68	73	78	83	88	93	98
	30 mm		0	0	15	15	15	20	25	30	35	40	45	50	55	60	65	70	75	80	85	90	95
	35 mm		0	0	15	15	15	20	23	28	33	38	43	48	53	58	63	68	73	78	83	88	93
	40 mm		0	0	0	15	15	15	20	25	30	35	40	45	50	55	60	65	70	75	80	85	90
	50 mm			0	0	0	15	15	15	20	25	30	35	40	45	50	55	60	65	70	75	80	85
gerade							flächenbündig				Gr.0			Gr.1			Gr.2			Gr.3			
Kröpfung fix mit Seitenregulierung							Kröpfung verstellbar mit Seitenregulierung																

i  
BLR

BLR

Verstellkloben - Abstand																							
		Leibungstiefe																					
		0	10	20	30	40	50	60	70	80	90	100	110	120	130	140	150	160	170	180	190	200	210
Ladenstärke	25 mm		35	50	50	50	53	58	63	68	73	78	83	88	93	98	103	108	113	118	123	128	133
	30 mm		40	40	55	55	55	60	65	70	75	80	85	90	95	100	105	110	115	120	125	130	135
	35 mm		45	45	60	60	60	63	68	73	78	83	88	93	98	103	108	113	118	123	128	133	138
	40 mm		50	50	50	65	65	65	70	75	80	85	90	95	100	105	110	115	120	125	130	135	140
	50 mm			60	60	60	75	75	75	80	85	90	95	100	105	110	115	120	125	130	135	140	
		L59	L75	L85 (GR 0)	L95			L105 (GR1)			L115	L125	L135 (GR2)			L150	L165 (GR3)						

Rasthalter - Klobenabstand																							
		Leibungstiefe in mm																					
		0	10	20	30	40	50	60	70	80	90	100	110	120	130	140	150	160	170	180	190	200	210
Ladenstärke	25 mm							64	64	68	73	78	83	88	93	98	103	108	113	118	123	128	133
	30 mm							69	69	70	75	80	85	90	95	100	105	110	115	120	125	130	135
	35 mm							74	74	78	83	88	93	98	103	108	113	118	123	128	133	138	
	40 mm							79	79	80	85	90	95	100	105	110	115	120	125	130	135	140	
	50 mm								89	89	90	95	100	105	110	115	120	125	130	135	140		
							L90 (GR 0)			L110 (GR 1)			L140 (GR 2)					L165 (GR 3) immer zwischen zwei Kloben					

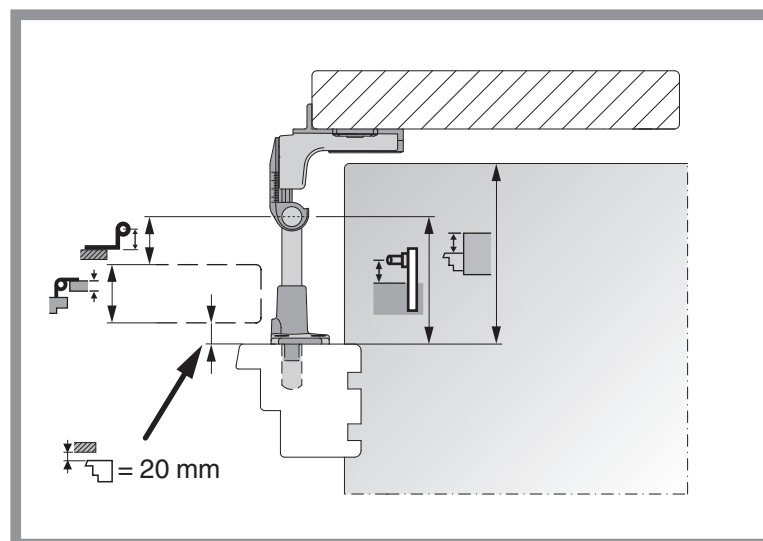


für Ladenabstand 20 mm (Kloben- und Rasthaltergrößen gelten für Montage auf Holz — siehe Kapitel 1. )

		Ladenbänder - Kröpfung																		Abstand 20				
		Leibungstiefe in mm																						
		0	10	20	30	40	50	60	70	80	90	100	110	120	130	140	150	160	170	180	190	200	210	
Ladenstärke	25 mm	0	0	0	15	15	15	20	23	28	33	38	43	48	53	58	63	68	73	78	83	88	93	
	30 mm		0	0	0	15	15	15	20	25	30	35	40	45	50	55	60	65	70	75	80	85	90	
	35 mm		0	0	0	15	15	15	20	23	28	33	38	43	48	53	58	63	68	73	78	83		
	40 mm			0	0	0	15	15	15	20	25	30	35	40	45	50	55	60	65	70	75	80		
	50 mm				0	0	0	15	15	15	20	25	30	35	40	45	50	55	60	65	70			
		gerade						flächenbündig						Gr.0			Gr.1			Gr.2			Gr.3	
		Kröpfung fix mit Seitenregulierung									Kröpfung verstellbar mit Seitenregulierung													

		Verstellkloben - Abstand																							
		Leibungstiefe																							
		0	10	20	30	40	50	60	70	80	90	100	110	120	130	140	150	160	170	180	190	200	210		
Ladenstärke	25 mm	45	45	45	60	60	60	65	68	73	78	83	88	93	98	103	108	113	118	123	128	133	138		
	30 mm		50	50	50	65	65	65	70	75	80	85	90	95	100	105	110	115	120	125	130	135	140		
	35 mm		55	55	55	70	70	70	73	78	83	88	93	98	103	108	113	118	123	128	133	138			
	40 mm			60	60	60	75	75	75	80	85	90	95	100	105	110	115	120	125	130	135	140			
	50 mm				70	70	70	85	85	85	90	95	100	105	110	115	120	125	130	135	140				
		L75			L85			L95			L105			L115		L125		L135		L150			L165		

		Rasthalter - Klobenabstand																					
		Leibungstiefe in mm																					
		0	10	20	30	40	50	60	70	80	90	100	110	120	130	140	150	160	170	180	190	200	210
Ladenstärke	25 mm								74	74	78	83	88	93	98	103	108	113	118	123	128	133	138
	30 mm								79	79	80	85	90	95	100	105	110	115	120	125	130	135	140
	35 mm									84	84	88	93	98	103	108	113	118	123	128	133	138	
	40 mm									89	89	90	95	100	105	110	115	120	125	130	135	140	
	50 mm										99	99	100	105	110	115	120	125	130	135	140		
											L110			L140			L165 immer zwischen zwei Kloben						



für Ladenabstand 25 mm (Kloben- und Rasthaltergrößen gelten für Montage auf Holz — siehe Kapitel 1. )

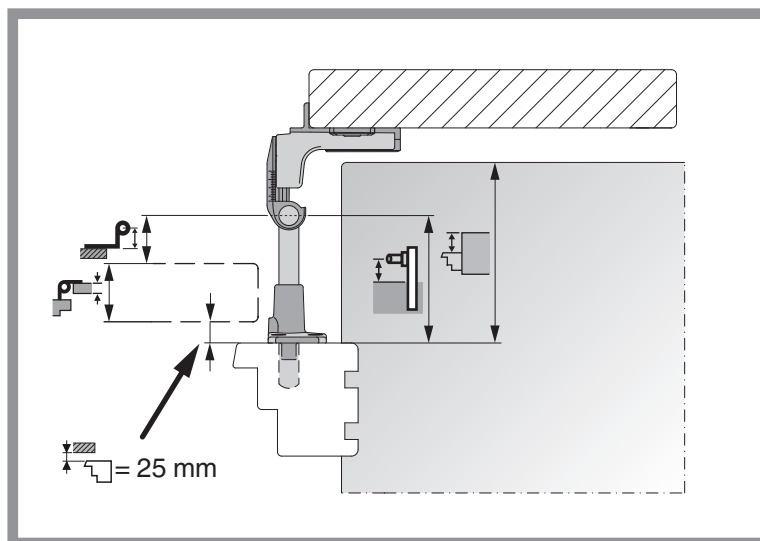
		Ladenbänder - Kröpfung																			Abstand 25				
		Leibungstiefe in mm																							
		0	10	20	30	40	50	60	70	80	90	100	110	120	130	140	150	160	170	180	190	200	210		
Ladenstärke	25 mm		0	0	0	15	15	15	20	25	30	35	40	45	50	55	60	65	70	75	80	85	90		
	30 mm		0	0	0	15	15	15	20	23	28	33	38	43	48	53	58	63	68	73	78	83			
	35 mm			0	0	0	15	15	15	20	25	30	35	40	45	50	55	60	65	70	75	80			
	40 mm			0	0	0	15	15	15	20	23	28	33	38	43	48	53	58	63	68	73				
	50 mm				0	0	0	15	15	15	20	23	28	33	38	43	48	53	58	63					
		gerade						flächenbündig						Gr.0			Gr.1			Gr.2			Gr.3		
		Kröpfung fix mit Seitenregulierung										Kröpfung verstellbar mit Seitenregulierung													

i  
BLR

BLR

		Verstellkloben - Abstand																										
		Leibungstiefe in mm																										
		0	10	20	30	40	50	60	70	80	90	100	110	120	130	140	150	160	170	180	190	200	210					
Ladenstärke	25 mm		50	50	50	65	65	65	70	75	80	85	90	95	100	105	110	115	120	125	130	135	140					
	30 mm		55	55	55	70	70	70	75	78	83	88	93	98	103	108	113	118	123	128	133	138						
	35 mm			60	60	60	75	75	75	80	85	90	95	100	105	110	115	120	125	130	135	140						
	40 mm			65	65	65	80	80	80	85	88	93	98	103	108	113	118	123	128	133	138							
	50 mm				75	75	75	90	90	90	95	98	103	108	113	118	123	128	133	138								
		L75			L85			L95			L105			L115			L125			L135			L150			L165		

		Rasthalter - Klobenabstand																							
		Leibungstiefe in mm																							
		0	10	20	30	40	50	60	70	80	90	100	110	120	130	140	150	160	170	180	190	200	210		
Ladenstärke	25 mm								79	79	80	85	90	95	100	105	110	115	120	125	130	135	140		
	30 mm									84	84	88	93	98	103	108	113	118	123	128	133	138			
	35 mm									89	89	90	95	100	105	110	115	120	125	130	135	140			
	40 mm										94	94	98	103	108	113	118	123	128	133	138				
	50 mm											104	104	108	113	118	123	128	133	138					
								L110						L140						L165 immer zwischen zwei Kloben					

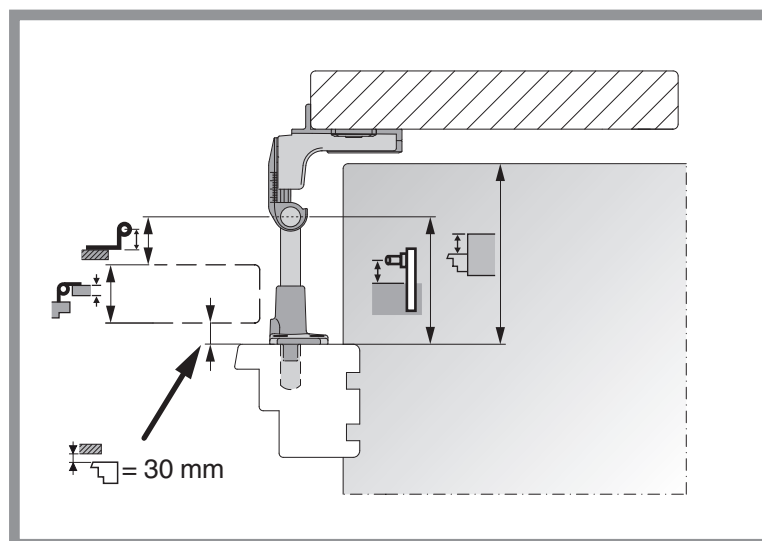


für Ladenabstand 30 mm (Kloben- und Rasthaltergrößen gelten für Montage auf Holz — siehe Kapitel 1. )

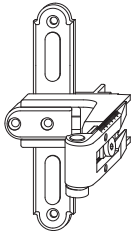
		Ladenbänder - Kröpfung																			Abstand 30				
		Leibungstiefe in mm																							
		0	10	20	30	40	50	60	70	80	90	100	110	120	130	140	150	160	170	180	190	200	210		
Ladenstärke	25 mm		0	0	0	15	15	15	20	23	28	33	38	43	48	53	58	63	68	73	78	83			
	30 mm			0	0	0	15	15	15	20	25	30	35	40	45	50	55	60	65	70	75	80			
	35 mm				0	0	0	15	15	15	20	23	28	33	38	43	48	53	58	63	68	73			
	40 mm					0	0	0	15	15	15	20	25	30	35	40	45	50	55	60	65	70			
	50 mm						0	0	0	15	15	15	20	25	30	35	40	45	50	55	60	65	70		
		gerade					flächenbündig					Gr.0			Gr.1			Gr.2			Gr.3				
		Kröpfung fix mit Seitenregulierung										Kröpfung verstellbar mit Seitenregulierung													

		Verstellkloben - Abstand																					
		Leibungstiefe in mm																					
		0	10	20	30	40	50	60	70	80	90	100	110	120	130	140	150	160	170	180	190	200	210
Ladenstärke	25 mm		55	55	55	70	70	70	73	78	83	88	93	98	103	108	113	118	123	128	133	138	
	30 mm			60	60	60	75	75	75	80	85	90	95	100	105	110	115	120	125	130	135	140	
	35 mm				65	65	65	80	80	80	88	88	93	98	103	108	113	118	123	128	133	138	
	40 mm					70	70	70	85	85	85	90	95	100	105	110	115	120	125	130	135	140	
	50 mm						80	80	80	95	95	95	100	105	110	115	120	125	130	135	140		
		L75	L85	L95	L105			L115			L125			L135			L150			L165			

		Rasthalter - Klobenabstand																					
		Leibungstiefe in mm																					
		0	10	20	30	40	50	60	70	80	90	100	110	120	130	140	150	160	170	180	190	200	210
Ladenstärke	25 mm								84	84	84	88	93	98	103	108	113	118	123	128	133	138	
	30 mm									89	89	90	95	100	105	110	115	120	125	130	135	140	
	35 mm									94	94	94	98	103	108	113	118	123	128	133	138		
	40 mm										99	99	100	105	110	115	120	125	130	135	140		
	50 mm											109	109	110	115	120	125	130	135	140			
		L110									L140						L165 immer zwischen zwei Kloben						

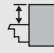





## 2.2 Ladenbänder mit Seitenregulierung



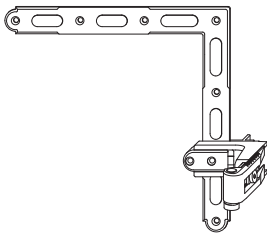
56970

### 2.2.1 Kreuzbänder BLR

						<b>No</b>
Schwarz-S	Gr.0	50 - 74	20 - 32	18	20	<b>208750<sup>1</sup></b>
	Gr.1	74 - 110	32 - 50	18	20	<b>56966<sup>1</sup></b>
	Gr.2	100 - 150	45 - 70	18	20	<b>56970<sup>1</sup></b>
	Gr.3	140 - 210	65 - 100	18	20	<b>56974<sup>1</sup></b>
Grau-S	Gr.0	50 - 74	20 - 32	18	20	<b>210362<sup>1</sup></b>
	Gr.1	74 - 110	32 - 50	18	20	<b>210363<sup>1</sup></b>
	Gr.2	100 - 150	45 - 70	18	20	<b>210364<sup>1</sup></b>
Weiß-S	Gr.0	50 - 74	20 - 32	18	20	<b>208754<sup>1</sup></b>
	Gr.1	74 - 110	32 - 50	18	20	<b>24988<sup>1</sup></b>
	Gr.2	100 - 150	45 - 70	18	20	<b>24991<sup>1</sup></b>
	Gr.3	140 - 210	65 - 100	18	20	<b>24994<sup>1</sup></b>

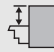



BLR

<sup>1</sup> Die angegebenen Leibungstiefen gelten für Montagesituationen mit Ladenstärke 30 mm und Ladenabstand 0 mm.



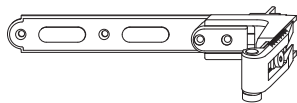
14228

### 2.2.2 Winkelbänder BLR

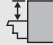




						<b>No</b>
Schwarz-S	Gr.0	50 - 74	20 - 32	18	10	<b>101796<sup>1,2</sup></b>
	Gr.1	74 - 110	32 - 50	18	10	<b>14224<sup>1,2</sup></b>
	Gr.2	100 - 150	45 - 70	18	10	<b>14228<sup>1,2</sup></b>
	Gr.3	140 - 210	65 - 100	18	10	<b>14232<sup>1,2</sup></b>
Grau-S	Gr.0	50 - 74	20 - 32	18	10	<b>102181<sup>1,2</sup></b>
	Gr.1	74 - 110	32 - 50	18	10	<b>102182<sup>1,2</sup></b>
	Gr.2	100 - 150	45 - 70	18	10	<b>102183<sup>1,2</sup></b>
	Gr.3	140 - 210	65 - 100	18	10	<b>102184<sup>1,2</sup></b>
Weiß-S	Gr.0	50 - 74	20 - 32	18	10	<b>101797<sup>1,2</sup></b>
	Gr.1	74 - 110	32 - 50	18	10	<b>13168<sup>1,2</sup></b>
	Gr.2	100 - 150	45 - 70	18	10	<b>13169<sup>1,2</sup></b>
	Gr.3	140 - 210	65 - 100	18	10	<b>13170<sup>1,2</sup></b>

<sup>1</sup> Die angegebenen Leibungstiefen gelten für Montagesituationen mit Ladenstärke 30 mm und Ladenabstand 0 mm.

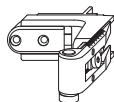
<sup>2</sup> Bei Winkelbändern besteht eine Verpackungseinheit aus 1 Stück Winkelband oben und 1 Stück Winkelband unten.



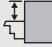



56982

2.2.3 Langbänder BLR							No
Schwarz-S	Gr.0	50 - 74	20 - 32	18	340	20	<b>208751<sup>1</sup></b>
					200	20	<b>208752<sup>1</sup></b>
	Gr.1	74 - 110	32 - 50	18	340	20	<b>56978<sup>1</sup></b>
					200	20	<b>56990<sup>1</sup></b>
	Gr.2	100 - 150	45 - 70	18	340	20	<b>56982<sup>1</sup></b>
Gr.3	140 - 210	65 - 100	18	340	20	<b>56986<sup>1</sup></b>	
				200	20	<b>56998<sup>1</sup></b>	
Grau-S	Gr.0	50 - 74	20 - 32	18	340	20	<b>210368<sup>1</sup></b>
					200	20	<b>212506<sup>1</sup></b>
	Gr.1	74 - 110	32 - 50	18	340	20	<b>210369<sup>1</sup></b>
					200	20	<b>212653<sup>1</sup></b>
	Gr.2	100 - 150	45 - 70	18	340	20	<b>210370<sup>1</sup></b>
Gr.3	140 - 210	65 - 100	18	340	20	<b>210371<sup>1</sup></b>	
				200	20	<b>212655<sup>1</sup></b>	
Weiß-S	Gr.0	50 - 74	20 - 32	18	340	20	<b>208756<sup>1</sup></b>
	Gr.1	74 - 110	32 - 50	18	340	20	<b>24997<sup>1</sup></b>
	Gr.2	100 - 150	45 - 70	18	340	20	<b>27001<sup>1</sup></b>
	Gr.3	140 - 210	65 - 100	18	340	20	<b>27004<sup>1</sup></b>

<sup>1</sup> Die angegebenen Leibungstiefen gelten für Montagesituationen mit Ladenstärke 30 mm und Ladenabstand 0 mm.

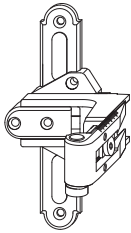


57051

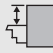



2.2.4 Kurzblätter BLR						No
Schwarz-S	Gr.0	50 - 74	20 - 32	18	20	<b>208753<sup>1</sup></b>
	Gr.1	74 - 100	32 - 50	18	20	<b>57050<sup>1</sup></b>
	Gr.2	100 - 150	45 - 70	18	20	<b>57051<sup>1</sup></b>
	Gr.3	140 - 210	65 - 100	18	20	<b>57052<sup>1</sup></b>
Weiß-S	Gr.0	50 - 74	20 - 32	18	20	<b>208755<sup>1</sup></b>
	Gr.1	74 - 100	32 - 50	18	20	<b>59476<sup>1</sup></b>
	Gr.2	100 - 150	45 - 70	18	20	<b>59477<sup>1</sup></b>
	Gr.3	140 - 210	65 - 100	18	20	<b>59478<sup>1</sup></b>

<sup>1</sup> Die angegebenen Leibungstiefen gelten für Montagesituationen mit Ladenstärke 30 mm und Ladenabstand 0 mm.

2.2.5 mit Seitenregulierung ohne Anschraubflasche

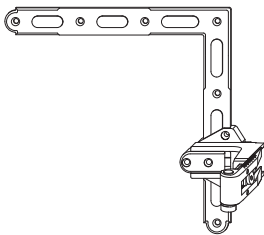


58229

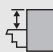



2.2.5.1 Kreuzbänder BLR						No
Schwarz-S	Gr.0	60 - 78	40 - 49	16 - 19	20	58223 <sup>1</sup>
	Gr.1	80 - 116	50 - 68	16 - 19	20	58226 <sup>1</sup>
	Gr.2	120 - 170	70 - 95	16 - 19	20	58229 <sup>1</sup>
	Gr.3	150 - 190	85 - 105	16 - 19	20	58232 <sup>1</sup>
Grau-S	Gr.0	60 - 78	40 - 49	16 - 19	20	210358 <sup>1</sup>
	Gr.1	80 - 116	50 - 68	16 - 19	20	210359 <sup>1</sup>
	Gr.2	120 - 170	70 - 95	16 - 19	20	210360 <sup>1</sup>
	Gr.3	150 - 190	85 - 105	16 - 19	20	210361 <sup>1</sup>
Weiß-S	Gr.0	60 - 78	40 - 49	16 - 19	20	58225 <sup>1</sup>
	Gr.1	80 - 116	50 - 68	16 - 19	20	58228 <sup>1</sup>
	Gr.2	120 - 170	70 - 95	16 - 19	20	58231 <sup>1</sup>
	Gr.3	150 - 190	85 - 105	16 - 19	20	58234 <sup>1</sup>

BLR

<sup>1</sup> Die angegebenen Leibungstiefen gelten für Montagesituationen mit Ladenstärke 30 mm und Ladenabstand 0 mm.

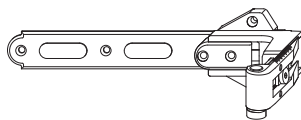


14507

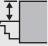




2.2.5.2 Winkelbänder BLR						No
Schwarz-S	Gr.0	60 - 78	40 - 49	16 - 19	10	14501 <sup>1,2</sup>
	Gr.1	80 - 116	50 - 68	16 - 19	10	14504 <sup>1,2</sup>
	Gr.2	120 - 170	70 - 95	16 - 19	10	14507 <sup>1,2</sup>
	Gr.3	150 - 190	85 - 105	16 - 19	10	14510 <sup>1,2</sup>
Grau-S	Gr.0	60 - 78	40 - 49	16 - 19	10	102174 <sup>1,2</sup>
	Gr.1	80 - 116	50 - 68	16 - 19	10	102175 <sup>1,2</sup>
	Gr.2	120 - 170	70 - 95	16 - 19	10	102176 <sup>1,2</sup>
	Gr.3	150 - 190	85 - 105	16 - 19	10	102177 <sup>1,2</sup>
Weiß-S	Gr.0	60 - 78	40 - 49	16 - 19	10	14503 <sup>1,2</sup>
	Gr.1	80 - 116	50 - 68	16 - 19	10	14506 <sup>1,2</sup>
	Gr.2	120 - 170	70 - 95	16 - 19	10	14509 <sup>1,2</sup>
	Gr.3	150 - 190	85 - 105	16 - 19	10	14512 <sup>1,2</sup>

<sup>1</sup> Die angegebenen Leibungstiefen gelten für Montagesituationen mit Ladenstärke 30 mm und Ladenabstand 0 mm.

<sup>2</sup> Bei Winkelbändern besteht eine Verpackungseinheit aus 1 Stück Winkelband oben und 1 Stück Winkelband unten.




57274

<b>2.2.5.3 Langbänder BLR</b>							<b>No</b>
Schwarz-S	Gr.0	60 - 78	40 - 49	16 - 19	340	20	<b>57272<sup>1</sup></b>
	Gr.1	80 - 116	50 - 68	16 - 19	340	20	<b>57273<sup>1</sup></b>
	Gr.2	120 - 170	70 - 95	16 - 19	340	20	<b>57274<sup>1</sup></b>
	Gr.3	150 - 190	85 - 105	16 - 19	340	20	<b>57275<sup>1</sup></b>
Grau-S	Gr.0	60 - 78	40 - 49	16 - 19	340	20	<b>210372<sup>1</sup></b>
	Gr.1	80 - 116	50 - 68	16 - 19	340	20	<b>210373<sup>1</sup></b>
	Gr.2	120 - 170	70 - 95	16 - 19	340	20	<b>210374<sup>1</sup></b>
	Gr.3	150 - 190	85 - 105	16 - 19	340	20	<b>210375<sup>1</sup></b>

<sup>1</sup> Die angegebenen Leibungstiefen gelten für Montagesituationen mit Ladenstärke 30 mm und Ladenabstand 0 mm.

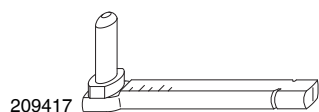


13327






<b>2.2.6 Aushebesicherung BLR</b>			<b>No</b>
Schwarz	Aushebesicherung für Ladenband links	20	<b>13327</b>
	Aushebesicherung für Ladenband rechts	20	<b>13328</b>
Grau	Aushebesicherung für Ladenband links	20	<b>212598</b>
	Aushebesicherung für Ladenband rechts	20	<b>212599</b>
Weiß	Aushebesicherung für Ladenband links	20	<b>13329</b>
	Aushebesicherung für Ladenband rechts	20	<b>13330</b>



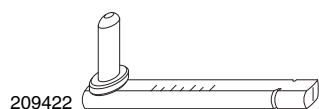
## 2.3 Kloben




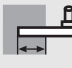
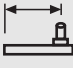


### 2.3.1 Verstellkloben mit Seitenregulierung BLR

							<b>No</b>
Schwarz-S	L85	30 - 70	15	85	20	20	<b>209417<sup>1</sup></b>
	L105	50 - 90	15	105	35	20	<b>209418<sup>1</sup></b>
	L125	70 - 110	15	125	55	20	<b>209470<sup>1</sup></b>
	L135	80 - 120	15	135	55	20	<b>209419<sup>1</sup></b>
	L165	110 - 140	25	165	55	20	<b>209421<sup>1</sup></b>
Grau-S	L85	30 - 70	15	85	20	20	<b>213170<sup>1</sup></b>
	L105	50 - 90	15	105	35	20	<b>212745<sup>1</sup></b>
	L135	80 - 120	15	135	55	20	<b>213171<sup>1</sup></b>
	L135	110 - 140	25	165	55	20	<b>213172<sup>1</sup></b>

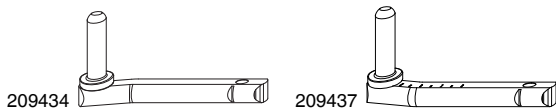
<sup>1</sup> Die angegebenen Mindestklobeneinstände gelten ausschließlich für Montage auf Holz (siehe Kapitel 1.2)!




### 2.3.2 Verstellkloben ohne Seitenregulierung BLR

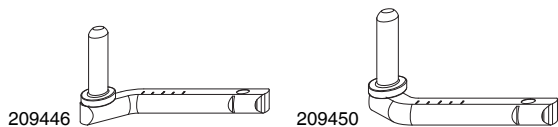
							<b>No</b>
Schwarz-S	L59	30 - 44	15	59	20	20	<b>209935<sup>1</sup></b>
	L75	30 - 60	15	75	20	20	<b>209936<sup>1</sup></b>
	L85	30 - 70	15	85	20	20	<b>209422<sup>1</sup></b>
	L95	45 - 80	15	95	35	20	<b>209937<sup>1</sup></b>
	L105	50 - 90	15	105	35	20	<b>209423<sup>1</sup></b>
	L115	65 - 100	15	115	55	20	<b>209938<sup>1</sup></b>
	L125	70 - 110	15	125	55	20	<b>209471<sup>1</sup></b>
	L135	80 - 120	15	135	55	20	<b>209424<sup>1</sup></b>
	L150	95 - 130	20	150	55	20	<b>209939<sup>1</sup></b>
	L165	110 - 140	25	165	55	20	<b>209425<sup>1</sup></b>
	Grau-S	L59	30 - 44	15	59	20	20
L75		30 - 60	15	75	20	20	<b>210403<sup>1</sup></b>
L85		30 - 70	15	85	20	20	<b>210401<sup>1</sup></b>
L95		45 - 80	15	95	35	20	<b>210404<sup>1</sup></b>
L105		50 - 90	15	105	35	20	<b>210409<sup>1</sup></b>
L115		65 - 100	15	115	55	20	<b>210405<sup>1</sup></b>
L125		70 - 110	15	125	55	20	<b>210411<sup>1</sup></b>
L135		80 - 120	15	135	55	20	<b>210410<sup>1</sup></b>
L150		95 - 130	20	150	55	20	<b>210406<sup>1</sup></b>
L165		110 - 140	25	165	55	20	<b>210412<sup>1</sup></b>
Weiß-S		L59	30 - 44	15	59	20	20
	L75	30 - 60	15	75	20	20	<b>209943<sup>1</sup></b>
	L85	30 - 70	15	85	20	20	<b>209430<sup>1</sup></b>
	L95	45 - 80	15	95	35	20	<b>209944<sup>1</sup></b>
	L105	50 - 90	15	105	35	20	<b>209431<sup>1</sup></b>
	L115	65 - 100	15	115	55	20	<b>209945<sup>1</sup></b>
	L125	70 - 110	15	125	55	20	<b>209474<sup>1</sup></b>
	L135	80 - 120	15	135	55	20	<b>209432<sup>1</sup></b>
	L150	95 - 130	20	150	55	20	<b>209946<sup>1</sup></b>
	L165	110 - 140	25	165	55	20	<b>209433<sup>1</sup></b>

<sup>1</sup> Die angegebenen Mindestklobeneinstände gelten ausschließlich für Montage auf Holz (siehe Kapitel 1.2)!



<b>2.3.3 Verstellkloben mit Kröpfung 4 mm BLR</b>								<b>N<sup>o</sup></b>
Schwarz-S	links	L85	40 - 70	15	85	20	20	<b>209434<sup>1</sup></b>
		L105	55 - 90	15	105	35	20	<b>209435<sup>1</sup></b>
		L135	80 - 120	15	135	55	20	<b>209436<sup>1</sup></b>
		L165	110 - 140	25	165	55	20	<b>215469<sup>1</sup></b>
	rechts	L85	40 - 70	15	85	20	20	<b>209437<sup>1</sup></b>
		L105	55 - 90	15	105	35	20	<b>209438<sup>1</sup></b>
		L135	80 - 120	15	135	55	20	<b>209439<sup>1</sup></b>
		L165	110 - 140	25	165	55	20	<b>215468<sup>1</sup></b>
Grau-S	links	L85	40 - 70	15	85	20	20	<b>210395<sup>1</sup></b>
		L105	55 - 90	15	105	35	20	<b>210396<sup>1</sup></b>
		L135	80 - 120	15	135	55	20	<b>210397<sup>1</sup></b>
	rechts	L85	40 - 70	15	85	20	20	<b>210398<sup>1</sup></b>
		L105	55 - 90	15	105	35	20	<b>210399<sup>1</sup></b>
		L135	80 - 120	15	135	55	20	<b>210400<sup>1</sup></b>
Weiß-S	links	L85	40 - 70	15	85	20	20	<b>209440<sup>1</sup></b>
		L105	55 - 90	15	105	35	20	<b>209441<sup>1</sup></b>
		L135	80 - 120	15	135	55	20	<b>209442<sup>1</sup></b>
		L165	110 - 140	25	165	55	20	<b>224658<sup>1</sup></b>
	rechts	L85	40 - 70	15	85	20	20	<b>209443<sup>1</sup></b>
		L105	55 - 90	15	105	35	20	<b>209444<sup>1</sup></b>
		L135	80 - 120	15	135	55	20	<b>209445<sup>1</sup></b>
		L165	110 - 140	25	165	55	20	<b>224657<sup>1</sup></b>

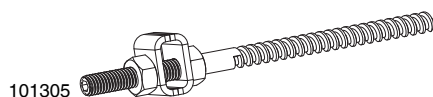
<sup>1</sup> Die angegebenen Mindestklobeneinstände gelten ausschließlich für Montage auf Holz (siehe Kapitel 1.2)!



2.3.4 Verstellkloben mit Kröpfung 12,5 mm BLR									No
Schwarz-S	links	L80	40 - 65	15	80	20	20	209446 <sup>1</sup>	
		L100	55 - 85	15	100	35	20	209447 <sup>1</sup>	
		L130	75 - 115	15	130	55	20	209448 <sup>1</sup>	
		L150	95 - 130	20	150	55	20	209449 <sup>1</sup>	
	rechts	L80	40 - 65	15	80	20	20	209450 <sup>1</sup>	
		L100	55 - 85	15	100	35	20	209451 <sup>1</sup>	
		L130	75 - 115	15	130	55	20	209452 <sup>1</sup>	
		L150	95 - 130	20	150	55	20	209453 <sup>1</sup>	
Grau-S	links	L80	40 - 65	15	80	20	20	210379 <sup>1</sup>	
		L100	55 - 85	15	100	35	20	210388 <sup>1</sup>	
		L130	75 - 115	15	130	55	20	210389 <sup>1</sup>	
		L150	95 - 130	20	150	55	20	210390 <sup>1</sup>	
	rechts	L80	40 - 65	15	80	20	20	210391 <sup>1</sup>	
		L100	55 - 85	15	100	35	20	210392 <sup>1</sup>	
		L130	75 - 115	15	130	55	20	210393 <sup>1</sup>	
		L150	95 - 130	20	150	55	20	210394 <sup>1</sup>	
Weiß-S	links	L80	40 - 65	15	80	20	20	209462 <sup>1</sup>	
		L100	55 - 85	15	100	35	20	209463 <sup>1</sup>	
		L130	75 - 115	15	130	55	20	209464 <sup>1</sup>	
		L150	95 - 130	20	150	55	20	209465 <sup>1</sup>	
	rechts	L80	40 - 65	15	80	20	20	209466 <sup>1</sup>	
		L100	55 - 85	15	100	35	20	209467 <sup>1</sup>	
		L130	75 - 115	15	130	55	20	209468 <sup>1</sup>	
		L150	95 - 130	20	150	55	20	209469 <sup>1</sup>	

BLR

<sup>1</sup> Die angegebenen Mindestklobeneinstände gelten ausschließlich für Montage auf Holz (siehe Kapitel 1.2)!



2.3.5 Klobenabstützung BLR					No
Schwarz-S	Klobenabstützung Länge 180			20	101305 <sup>1</sup>
Grau-S	Klobenabstützung Länge 180			20	102484 <sup>1</sup>

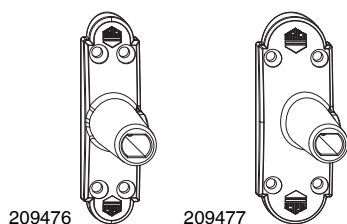
<sup>1</sup> Diese Artikel sind von der 10-Jahres-Garantie ausgeschlossen.



2.3.6 Klobenscheiben BLR					No
Schwarz	Zwischenscheibe für Ladenband	D=15	1,3	100	40892
Grau	Zwischenscheibe für Ladenband	D=15	1,3	100	361316

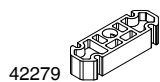
2.3.7 Buchse für Ladenband					No
Buchse für Ladenband Schwarz				100	40704
Buchse für Ladenband Grau				100	465210
Buchse für Ladenband Weiss				100	41149

## 2.4 Haltekonsolen



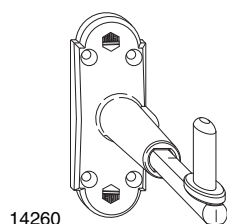
### 2.4.1 Haltekonsolen BLR

					No	
Schwarz-S	für Verstellklöben bis	L85	25	20	20	209475
		L105	25	35	20	209476
		L165	25	55	20	209479
		L105	35	35	20	209477
		L165	35	55	20	209478
Grau-S	für Verstellklöben bis	L85	25	20	20	210353
		L105	25	35	20	210354
		L165	25	55	20	210357
		L105	35	35	20	210355
		L165	35	55	20	210356
Weiß-S	für Verstellklöben bis	L85	25	20	20	209485
		L105	25	35	20	209486
		L165	25	55	20	209488
		L105	35	35	20	209487
		L165	35	55	20	209489



### 2.4.2 Unterlagen für Haltekonsole für Holz-Alu Fenster BLR

			No
Schwarz	16mm hoch für Holz-Alu - Fenster	100	42279



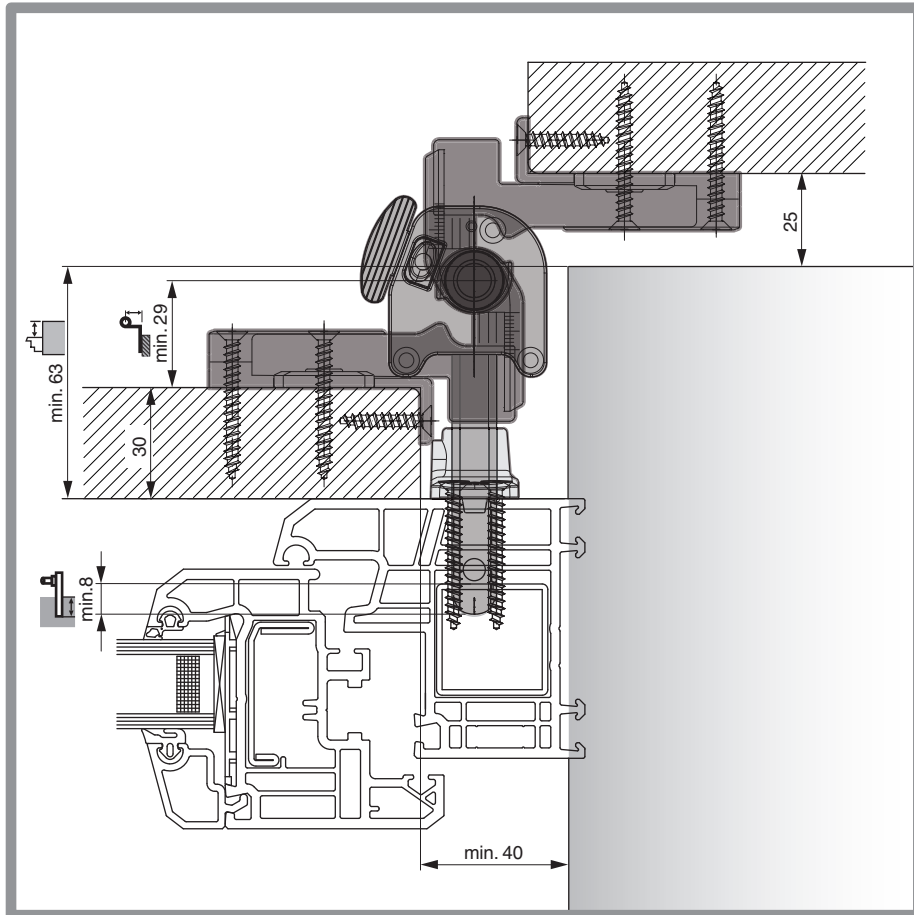
### 2.4.3 Haltekonsolen aufschraubbar mit Verstellklöben BLR

					No
Schwarz-S	Gr.1	35	50	20	14256 <sup>1</sup>
	Gr.2	35	65	20	14260 <sup>1</sup>
	Gr.3	35	65	20	14264 <sup>1</sup>
Grau-S	Gr.1	35	50	20	102492 <sup>1</sup>
	Gr.2	35	65	20	102493 <sup>1</sup>
	Gr.3	35	65	20	102494 <sup>1</sup>

<sup>1</sup> Nicht für den Einsatz mit Rasthalter und Ladeninnenöffner geeignet.

## 2.5 Rasthalter

### 2.5.1 Montagebeispiel



BLR

#### Berechnung Mindestleibungstiefe

$$2 \times \text{[Bracket Icon]} (2 \times 29) 58 \text{ mm}$$

$$\text{[Bracket Icon]} + 30 \text{ mm}$$

$$\text{[Bracket Icon]} - 25 \text{ mm}$$

---

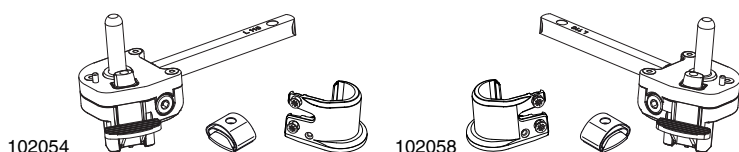

$$= 63 \text{ mm} \quad \text{Mindestleibungstiefe}$$


---

#### Anwendungsbereiche Rasthalter für Klobenabstand und Konsolenhöhe

55-70 mm	20 mm
70-90 mm	35 mm
90-140 mm	55 mm

Die oben im Beispiel gezeigte Mindestleibungstiefe gilt für Montagesituationen mit Ladenstärke 30 mm, Mauerabstand 25 mm und Montage ohne Abstand zum Blendrahmen.



**2.5.2 mit geraden Kloben BLR**

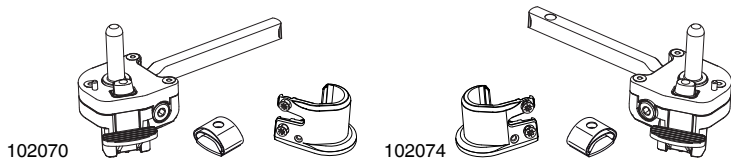


**No**

Farbe	Montage	Größe	Leibungstiefe	max. Ladenbreite	Ladengewicht	Artikelnummer	
Schwarz-S	links	L90	55 - 70	90	20	<b>102053<sup>1</sup></b>	
		L110	55 - 90	110	20	<b>102054<sup>1</sup></b>	
		L140	85 - 120	140	20	<b>102055<sup>1</sup></b>	
		L165	110 - 140	165	20	<b>102056<sup>1</sup></b>	
	rechts	L90	55 - 70	90	20	<b>102057<sup>1</sup></b>	
		L110	55 - 90	110	20	<b>102058<sup>1</sup></b>	
		L140	85 - 120	140	20	<b>102059<sup>1</sup></b>	
		L165	110 - 140	165	20	<b>102060<sup>1</sup></b>	
	Grau-S	links	L90	55 - 70	90	20	<b>102185<sup>1</sup></b>
			L110	55 - 90	110	20	<b>102186<sup>1</sup></b>
			L140	85 - 120	140	20	<b>102187<sup>1</sup></b>
			L165	110 - 140	165	20	<b>102188<sup>1</sup></b>
rechts		L90	55 - 70	90	20	<b>102189<sup>1</sup></b>	
		L110	55 - 90	110	20	<b>102190<sup>1</sup></b>	
		L140	85 - 120	140	20	<b>102191<sup>1</sup></b>	
		L165	110 - 140	165	20	<b>102192<sup>1</sup></b>	
Weiß-S		links	L90	55 - 70	90	20	<b>102061<sup>1</sup></b>
			L110	55 - 90	110	20	<b>102062<sup>1</sup></b>
			L140	85 - 120	140	20	<b>102063<sup>1</sup></b>
			L165	110 - 140	165	20	<b>102064<sup>1</sup></b>
	rechts	L90	55 - 70	90	20	<b>102065<sup>1</sup></b>	
		L110	55 - 90	110	20	<b>102066<sup>1</sup></b>	
		L140	85 - 120	140	20	<b>102067<sup>1</sup></b>	
		L165	110 - 140	165	20	<b>102068<sup>1</sup></b>	

<sup>1</sup> Anwendungsbereiche:

- Leibungstiefe von 60 bis 210 mm
- max. Ladenbreite 600 mm (Fallladenbreite max. 2 x 600 mm)
- Ladengewicht max. 20 kg
- Nur in Verbindung mit Konsole 35 mm breit einsetzen, außer bei Klobenabständen von 55-70 mm
- Anschlagpuffer muss immer montiert werden. Beim Einsatz des Anschlagpuffers ist auf eine ausreichende Druckfestigkeit der Fassade zu achten (z.B. bei Wärmedämmung)
- Rasthalter L165 (Gr. 3) NICHT als tragendes Band einsetzen!
- Bei Windgeschwindigkeiten über 60 km/h (Sturm) und ungünstiger Lage des Objektes können Deformationen des Beschlages und Folgeschäden auftreten
- **ACHTUNG:** Bei mehrflügeligen Läden mit Drehpunkt innen darf kein Rasthalter verwendet werden (bei Sturm Absturzgefahr)!



**2.5.3 mit 4 mm gekröpften Kloben BLR**



**No**

Schwarz-S	links	L90	68 - 70	90	20	<b>102069<sup>1</sup></b>	
		L110	70 - 90	110	20	<b>102070<sup>1</sup></b>	
		L140	90 - 120	140	20	<b>102071<sup>1</sup></b>	
		L165	110 - 140	165	20	<b>102072<sup>1</sup></b>	
	rechts	L90	68 - 70	90	20	<b>102073<sup>1</sup></b>	
		L110	70 - 90	110	20	<b>102074<sup>1</sup></b>	
		L140	90 - 120	140	20	<b>102075<sup>1</sup></b>	
		L165	110 - 140	165	20	<b>102076<sup>1</sup></b>	
Grau-S	links	L90	68 - 70	90	20	<b>102617<sup>1</sup></b>	
		L110	70 - 90	110	20	<b>102618<sup>1</sup></b>	
		L140	90 - 120	140	20	<b>102619<sup>1</sup></b>	
		L165	110 - 140	165	20	<b>102620<sup>1</sup></b>	
	rechts	L90	68 - 70	90	20	<b>102621<sup>1</sup></b>	
		L110	70 - 90	110	20	<b>102622<sup>1</sup></b>	
		L140	90 - 120	140	20	<b>102623<sup>1</sup></b>	
		L165	110 - 140	165	20	<b>102624<sup>1</sup></b>	

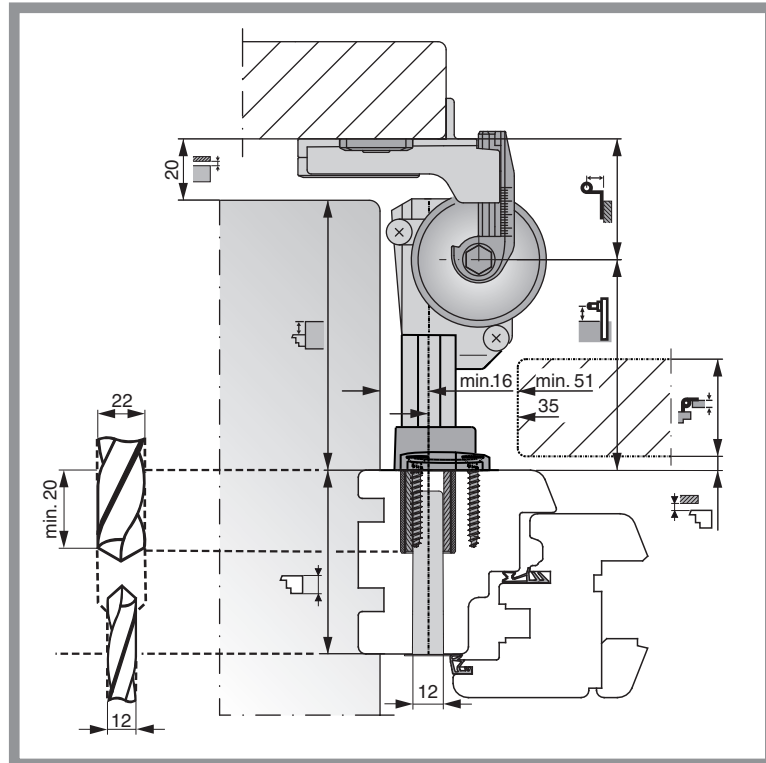
<sup>1</sup> Anwendungsbereiche:

- Leibungstiefe von 60 bis 210 mm
- max. Ladenbreite 600 mm (Faltladenbreite max. 2 x 600 mm)
- Ladengewicht max. 20 kg
- Nur in Verbindung mit Konsole 35 mm breit einsetzen, außer bei Klobenabständen von 68-70 mm
- Anschlagpuffer muss immer montiert werden. Beim Einsatz des Anschlagpuffers ist auf eine ausreichende Druckfestigkeit der Fassade zu achten (z.B. bei Wärmedämmung)
- Rasthalter L165 (Gr. 3) NICHT als tragendes Band einsetzen!
- Bei Windgeschwindigkeiten über 60 km/h (Sturm) und ungünstiger Lage des Objektes können Deformationen des Beschlages und Folgeschäden auftreten
- **ACHTUNG:** Bei mehrflügeligen Läden mit Drehpunkt innen darf kein Rasthalter verwendet werden (bei Sturm Absturzgefahr)!

BLR

## 2.6 Ladeninnenöffner

### 2.6.1 Montagebeispiel mit Band (für Holz- und Kunststoffenster)



#### Berechnung Klobenabstand

	105 mm
	+ 20 mm
	+ 30 mm
	+ 17 mm

---


$$= \frac{172}{2} = 86 \text{ mm}$$

→ L 105 (60-90 mm)

#### Berechnung Bandkröpfung

	105 mm
	+ 20 mm
	- 30 mm
	- 17 mm

---


$$= \frac{78}{2} = 39 \text{ mm}$$

→ Gr. 1 (32 - 50 mm)

#### Berechnung Getriebelänge

	86 mm
Einstand (min. 20 mm) + 40 mm*	

---


$$= 126 \text{ mm} \quad \text{Getriebelänge}$$

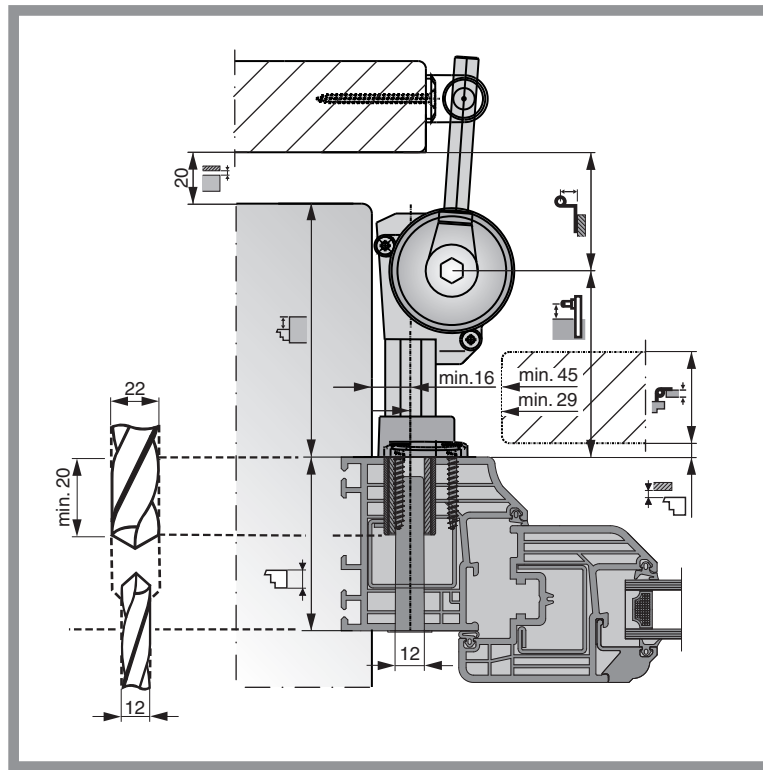
Getriebe L130

\* Ein großer Einstand verbessert die Stabilität.

→ Getrieberohr, Isolierung und Schwenkarm nach Bedarf kürzen!



2.6.2 Montagebeispiel mit Schwenkarm (für Holz- und Kunststofffenster)



BLR

Berechnung Klobenabstand

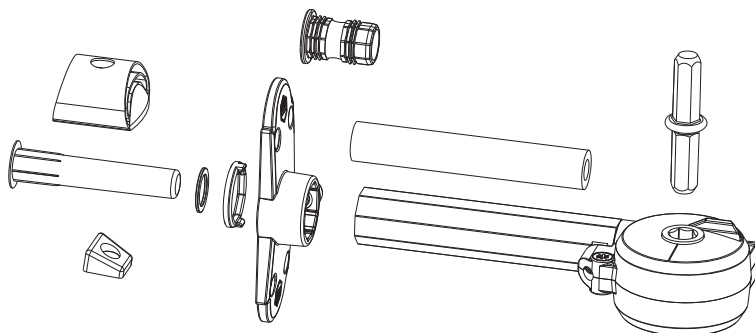
	105 mm
	+ 20 mm
	+ 30 mm
	+ 17 mm
<hr/>	
=	$172 : 2 = 86 \text{ mm}$
<hr/>	
→	L 105 (60-90 mm)

Berechnung Getriebelänge

	86 mm
Einstand (min. 20 mm) + 40 mm*	
<hr/>	
=	126 mm Getriebelänge
<hr/>	
Getriebe L130	

\* Ein großer Einstand verbessert die Stabilität.  
→ Getrieberohr, Isolierung und Schwenkarm nach Bedarf kürzen!

### 2.6.3 Getriebe mit Achtkant



102648

#### 2.6.3.1 Getriebe für Holz- und Kunststofffenster BLR



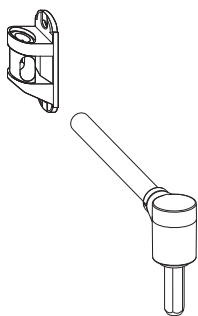
**No**

Farbe	Produktbeschreibung	Artikelnummer	Abmessungen (mm)	Packung	Artikelnummer
Schwarz-S	Ladeninnenöffner mit Achtkant	L130	103 - 180	10	<b>102648<sup>1,2</sup></b>
		L210	103 - 260	10	<b>102649<sup>1,2</sup></b>
		L340	103 - 390	10	<b>102650<sup>1,2</sup></b>
Grau-S	Ladeninnenöffner mit Achtkant	L130	103 - 180	10	<b>102758<sup>1,2</sup></b>
		L210	103 - 260	10	<b>102759<sup>1,2</sup></b>
Weiß-S	Ladeninnenöffner mit Achtkant	L130	103 - 180	10	<b>102651<sup>1,2</sup></b>
		L210	103 - 260	10	<b>102652<sup>1,2</sup></b>

<sup>1</sup> Bei der Verwendung von Beschlagsteilen für abweichende Konstruktionen liegt die Verantwortung für die Tauglichkeit der Beschläge und der Gesamtlösung beim Verarbeiter.

<sup>2</sup> Anwendungsbereiche:

- max. Ladenbreite bei Fensterläden 700 mm
- max. Ladenbreite bei Türläden 600 mm
- max. Ladenbreite bei mehrflügeligen Fenster- bzw. Türläden 2 x 600 mm
- max. Ladengewicht 20 kg
- nur in Kombination mit tragenden oberen und unteren Ladenbändern verwenden
- bei Windgeschwindigkeiten über 60 km/h (Sturm) und ungünstiger Lage des Objektes können Deformationen des Beschlags und Folgeschäden auftreten



14151

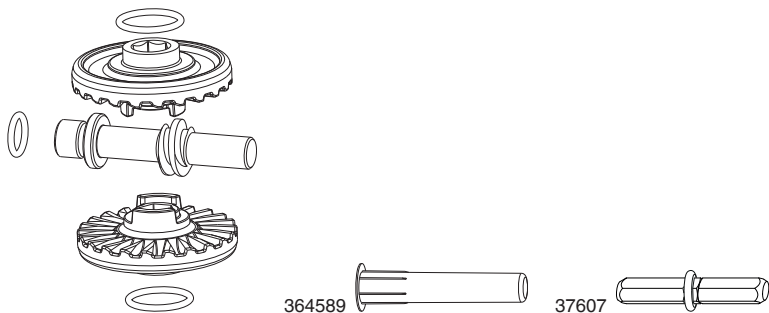
#### 2.6.3.2 Schwenkarm für Ladeninnenöffner



**No**

Produktbeschreibung	Packung	Artikelnummer
Schwenkarm f. Ladeninnenöffner Weiss-S	10	<b>102653<sup>1</sup></b>
Schwenkarm f. Ladeninnenöffner Grau-S	10	<b>102760<sup>1</sup></b>
Schwenkarm f. Ladeninnenöffner Schwarz-S	20	<b>14151<sup>1</sup></b>

<sup>1</sup> Diese Artikel sind von der 10-Jahres-Garantie ausgeschlossen.



10123

364589

37607

### 2.6.3.3 Zubehör für Ladeninnenöffnergetriebe

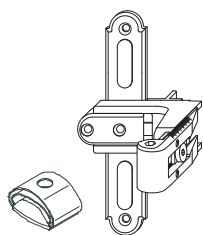


**No**

BLR

Getriebesatz für Ladeninnenöffnergetriebe	50	10123
Isolierschlauch f. Ladeninnöffner	20	364189
Ladeninnenöffnerabdeckung Grau	20	364589
Getriebebolzen mit Bund D16x59 Schwarz	10	37607
Ladeninnenöffnerabdeckung Weiss	10	41902
Ladeninnenöffnerabdeckung Dunkelbraun	10	41903
Fettspritze für Ladeninnenöffner 20ml	10	362833
Reparaturabdeckung für Ladeninnenöffner Schwarz-S	20	367887
Zubehörpackung für Ladeninnenöffner Schwarz-S	10	104571
Reparaturabdeckung für Schwenkarm Schwarz-S	20	369863

### 2.6.4 Ladenbänder mit Seitenregulierung für Ladeninnenöffner



56936

#### 2.6.4.1 Kreuzbänder mit Seitenregulierung BLR

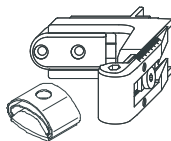


**No**

Schwarz-S	Gr.0	58 - 74	24 - 32	18	10	101448 <sup>1,2</sup>
	Gr.1	74 - 110	32 - 50	18	10	56932 <sup>1,2</sup>
	Gr.2	100 - 150	45 - 70	18	10	56936 <sup>1,2</sup>
	Gr.3	140 - 210	65 - 100	18	10	56941 <sup>1,2</sup>
Grau-S	Gr.0	58 - 74	24 - 32	18	10	102860 <sup>1,2</sup>
	Gr.1	74 - 110	32 - 50	18	10	102861 <sup>1,2</sup>
	Gr.2	100 - 150	45 - 70	18	10	102855 <sup>1,2</sup>
	Gr.3	140 - 210	65 - 100	18	10	102856 <sup>1,2</sup>

<sup>1</sup> Die angegebenen Leibungstiefen gelten für Montagesituationen mit Ladenstärke 30 mm und Ladenabstand 0 mm.

<sup>2</sup> Diese Ladenbänder dürfen nicht als tragendes Element eingesetzt werden!

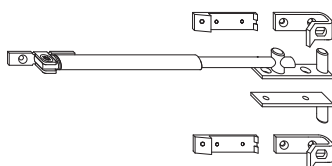


56924

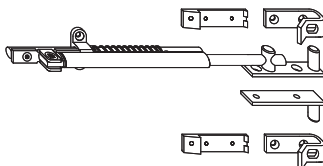
2.6.4.2 Kurzbänder mit Seitenregulierung BLR						No
Schwarz-S	Gr.0	58 - 74	24 - 32	18	10	56944 <sup>1,2</sup>
	Gr.1	74 - 110	32 - 50	18	10	56921 <sup>1,2</sup>
	Gr.2	100 - 150	45 - 70	18	10	56924 <sup>1,2</sup>
	Gr.3	140 - 210	65 - 100	18	10	56928 <sup>1,2</sup>
Grau-S	Gr.0	58 - 74	24 - 32	18	10	104088 <sup>1,2</sup>
	Gr.1	74 - 110	32 - 50	18	10	210066 <sup>1,2</sup>
	Gr.2	100 - 150	45 - 70	18	10	210067 <sup>1,2</sup>
Weiß-S	Gr.3	140 - 210	65 - 100	18	10	104089 <sup>1,2</sup>
	Gr.0	58 - 74	24 - 32	18	10	22691 <sup>1,2</sup>
	Gr.1	74 - 110	32 - 50	18	10	22060 <sup>1,2</sup>
	Gr.2	100 - 150	45 - 70	18	10	22063 <sup>1,2</sup>
	Gr.3	140 - 210	65 - 100	18	10	22066 <sup>1,2</sup>

<sup>1</sup> Die angegebenen Leibungstiefen gelten für Montagesituationen mit Ladenstärke 30 mm und Ladenabstand 0 mm.

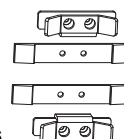
<sup>2</sup> Diese Ladenbänder dürfen nicht als tragendes Element eingesetzt werden!



11280



12032



14316

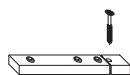
2.6.5 Faltladengestänge			No
Schwarz-S	Faltladengestänge für Ladeninnenöffner für mehrflüglige Läden	10	11280
Weiß-S	Faltladengestänge für Ladeninnenöffner für mehrflüglige Läden	10	12546
Schwarz-S	Faltladengestänge für Ladeninnenöffner, 90° öffnend für mehrflüglige Läden	10	12032
	Schließhaken für Faltladengestänge oben und unten für mehrflüglige Läden	10	14316
Grau-S	Schließhaken für Faltladengestänge oben und unten für mehrflüglige Läden	10	102857
Weiß-S	Schließhaken für Faltladengestänge oben und unten für mehrflüglige Läden	10	14801

## 2.6.6 Zubehör

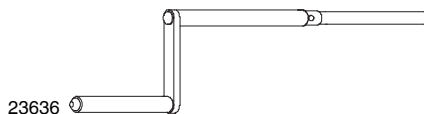
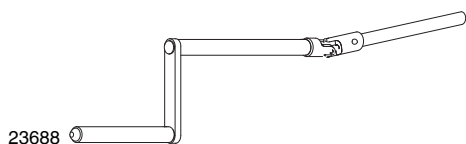
12960



12961



2.6.6.1 Unterlagen für Faltladengestänge			No
Schwarz	für Schließhaken für Abstand 10mm	10	12960
	für Schließhaken für Abstand 20 und 30mm	10	12961
Weiß	für Schließhaken für Abstand 10mm	20	44352
	für Schließhaken für Abstand 20 und 30mm	20	44353



**2.6.6.2 Bedienkurbel**

mit Kreuzgelenk

starr

L



N<sup>o</sup>

160	10	<b>23688</b>
240	10	<b>23635</b>
240	10	<b>23636</b>
400	10	<b>23859</b>
500	10	<b>27438</b>
950	10	<b>212589</b>

BLR

**2.7 Lehren für Beschlagsprogramm BLR**



N<sup>o</sup>

Lehre BLR für gemeinsamen Anschlag Band ohne Anschraubflasche u. 4mm gekröpfter Kloben, auf Rahmen	1	<b>201851</b>
Lehre BLR für gemeinsamen Anschlag Ladeninnenöffner mit Schwenkarm (Abstand mind. 29)	1	<b>205649</b>
Einstellehre BLR für Klobenabstand und Innenöffnerabstand	1	<b>24873</b>
Lehre BLR für getrennten Anschlag Band mit Anschraubflasche, Haltekonsole und gerader Kloben, auf Rahmen	1	<b>27958</b>
Lehre BLR für gemeinsamen Anschlag Band mit Anschraubflasche, Haltekonsole und gerader Kloben, auf Rahmen	1	<b>27960</b>
Spanner für Bohrlehre für getrennten Anschlag auf Rahmen	1	<b>28379</b>
Lehre BLR für gemeinsamen Anschlag Band ohne Anschraubflasche u. 12,5mm gekröpfter Kloben, auf Rahmen	1	<b>28724</b>
Lehre BLR für gemeinsamen Anschlag Ladeninnenöffner mit Band (Abstand 35)	1	<b>102888</b>
Lehre BLR für getrennten Anschlag Ladeninnenöffner mit Band oder Schwenkarm	1	<b>102889</b>

MACO  
RUSTICO



Beschlagsprogramm BLR



### 3 Beschlagsprogramm MV

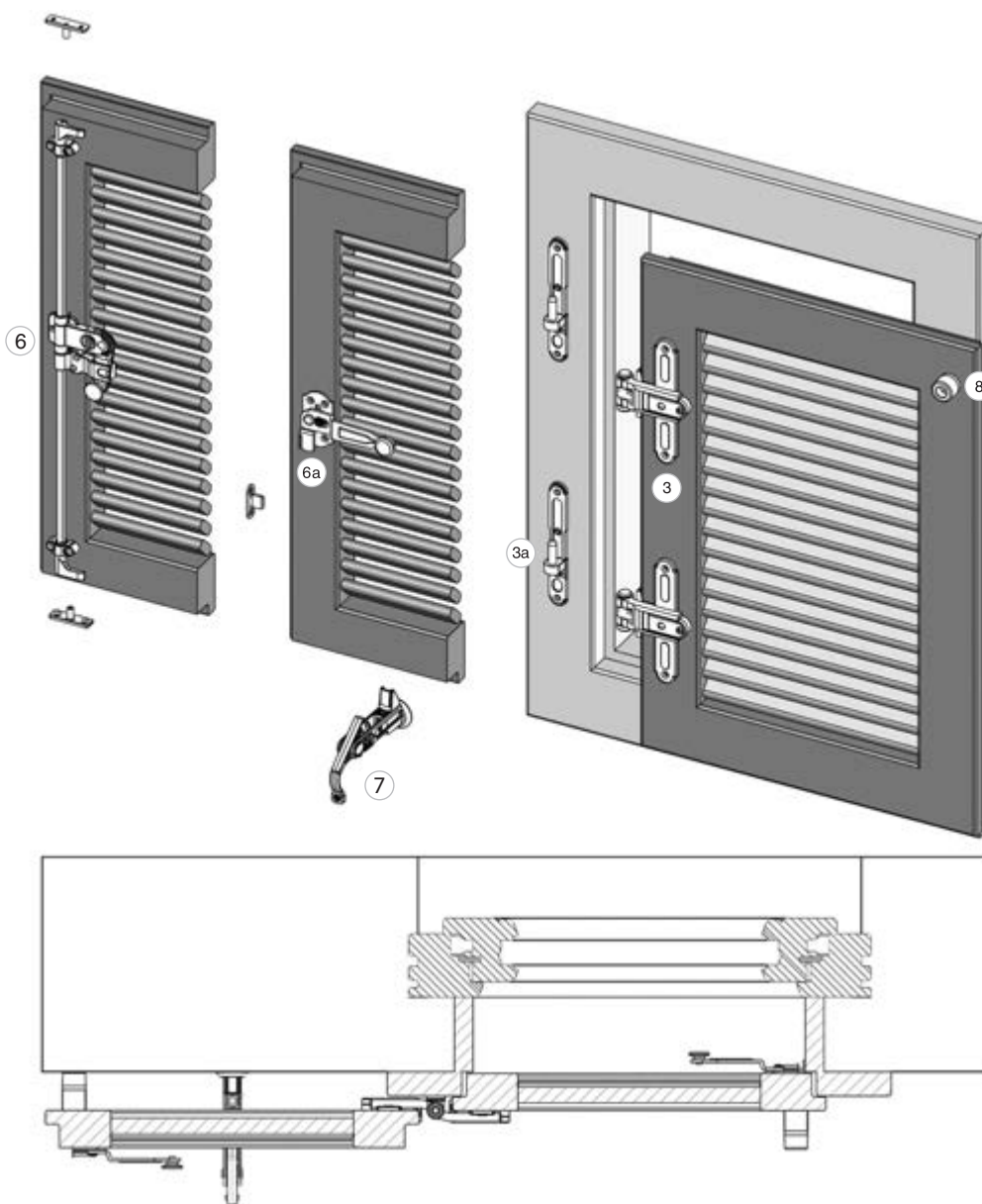
---

3.1	Informationen zur Beschlagsauswahl	64
3.2	Ladenbänder mit Anschraubflasche	70
3.3	Plattenkloben	73
3.4	Lehren für Beschlagsprogramm MV	74

### 3 Beschlagsprogramm MV

#### 3.1 Informationen zur Beschlagsauswahl

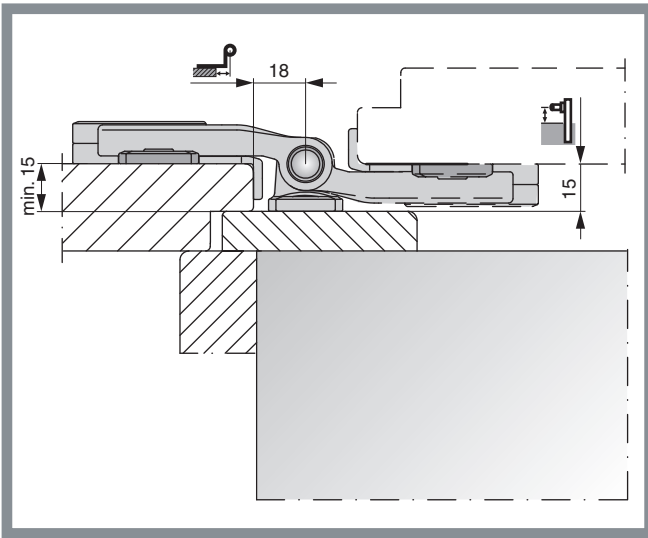
##### 3.1.1 1-flügelig, mit Plattenkloben



Auswahlhilfe			Seite
3	3.2	Ladenbänder mit Anschraublasche	→70
3a	3.3	Plattenkloben	→73
6	6.1	Stangenverschlüsse	→108
6a	6.2	Mittelverschlüsse	→119
7	7	Ladenhalter	→122
8	8.1	Anschlagpuffer	→132



3.1.1.1 Laden gefälzt



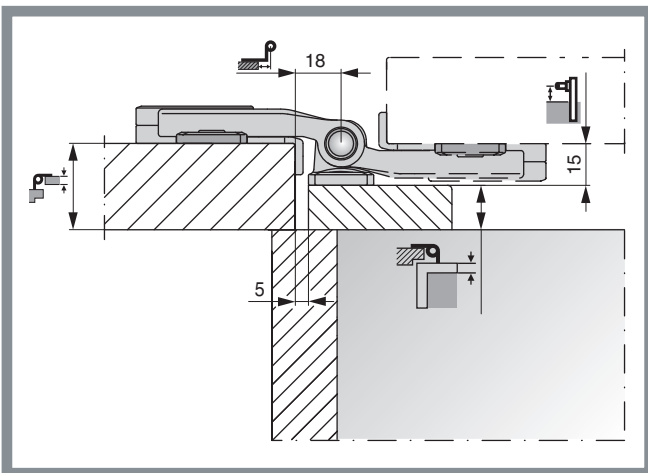
Berechnung Überschlag

$$\begin{array}{r}
 \text{15 mm} \\
 \hline
 = \text{mind. 15 mm}
 \end{array}$$

Berechnung Verkleidungsstärke

$$\begin{array}{r}
 40 \text{ mm} \\
 - 15 \text{ mm} \\
 \hline
 = 25 \text{ mm}
 \end{array}$$

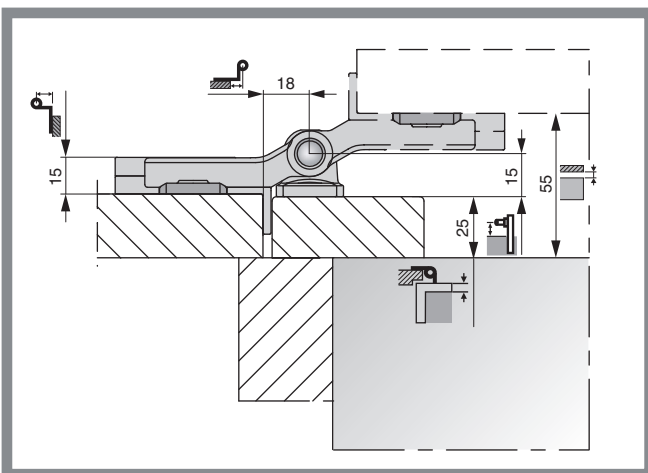
3.1.1.2 Laden ungefälzt



Berechnung Verkleidungsstärke

$$\begin{array}{r}
 40 \text{ mm} \\
 - 15 \text{ mm} \\
 \hline
 = 25 \text{ mm}
 \end{array}$$

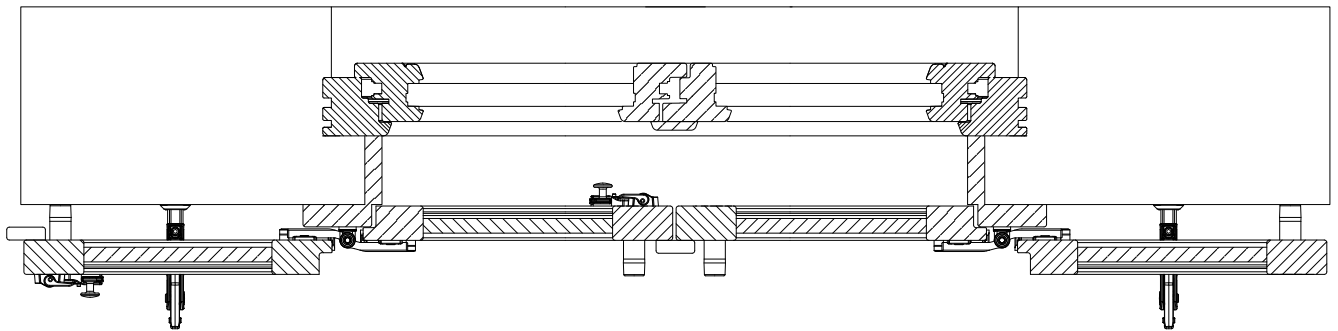
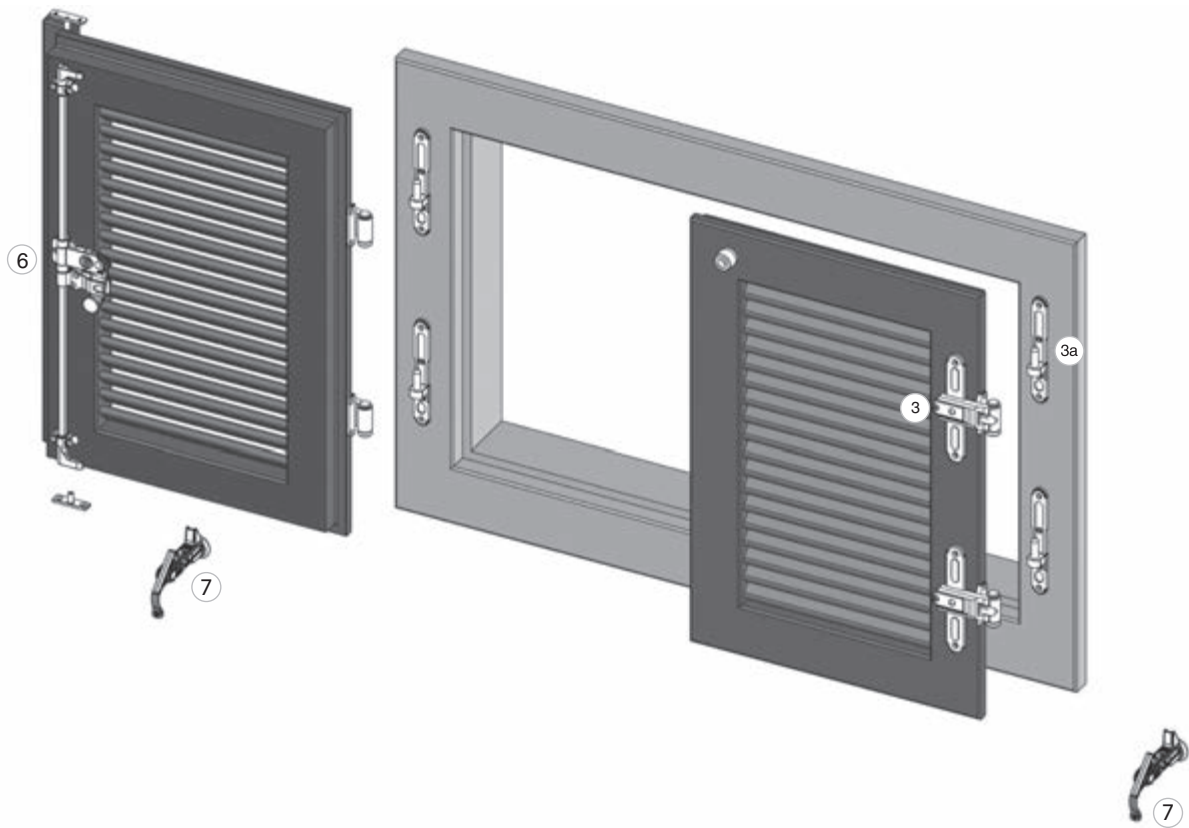
3.1.1.3 Laden flächenbündig



Berechnung Mauerabstand

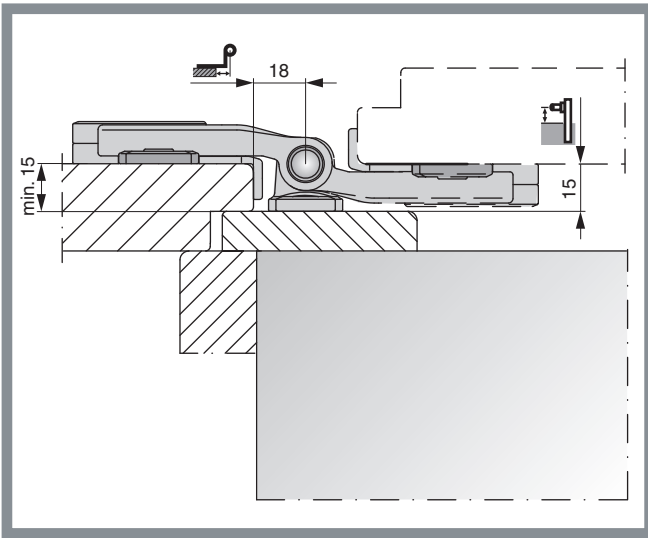
$$\begin{array}{r}
 2 \times 30 \text{ mm} \\
 + 25 \text{ mm} \\
 \hline
 = 55 \text{ mm}
 \end{array}$$

3.1.2 2-flügelig, mit Plattenkloben



	<b>Auswahlhilfe</b>	<b>Seite</b>
③	3.2 Ladenbänder mit Anschraubtasche	→70
③a	3.3 Plattenkloben	→73
⑥	6.1 Stangenverschlüsse	→108
⑦	7 Ladenhalter	→122

3.1.2.1 Laden gefälzt



Berechnung Überschlag

$$\begin{array}{r}
 \begin{array}{c} \text{---} \\ \text{---} \end{array} \quad 15 \text{ mm} \\
 \hline
 = \quad \text{mind.} \quad 15 \text{ mm} \quad \begin{array}{c} \text{---} \\ \text{---} \end{array}
 \end{array}$$

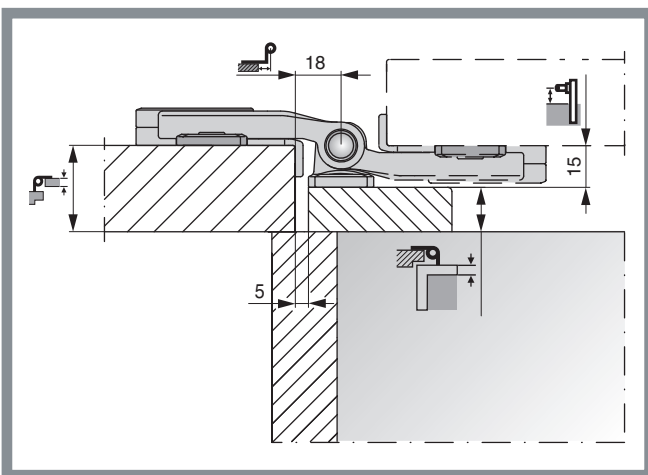
Berechnung Verkleidungsstärke

$$\begin{array}{r}
 \begin{array}{c} \text{---} \\ \text{---} \end{array} \quad 40 \text{ mm} \\
 \begin{array}{c} \text{---} \\ \text{---} \end{array} \quad - 15 \text{ mm} \\
 \hline
 = \quad 25 \text{ mm} \quad \begin{array}{c} \text{---} \\ \text{---} \end{array}
 \end{array}$$

i  
MV

MV

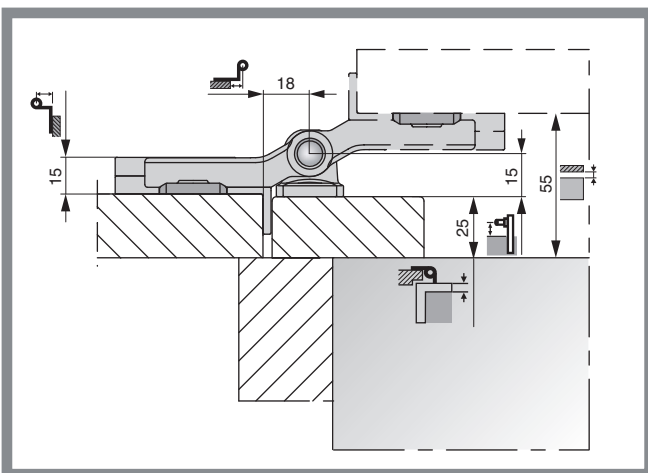
3.1.2.2 Laden ungefälzt



Berechnung Verkleidungsstärke

$$\begin{array}{r}
 \begin{array}{c} \text{---} \\ \text{---} \end{array} \quad 40 \text{ mm} \\
 \begin{array}{c} \text{---} \\ \text{---} \end{array} \quad - 15 \text{ mm} \\
 \hline
 = \quad 25 \text{ mm} \quad \begin{array}{c} \text{---} \\ \text{---} \end{array}
 \end{array}$$

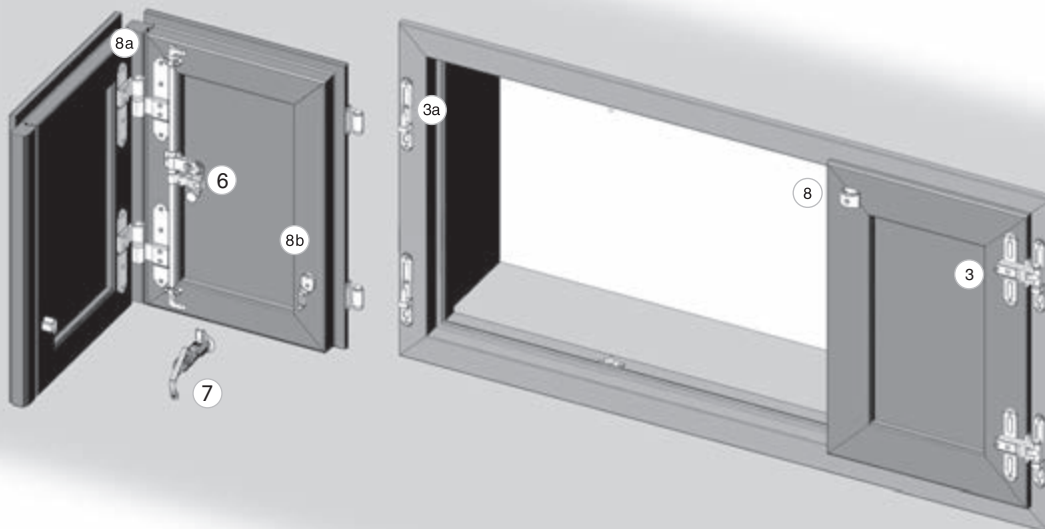
3.1.2.3 Laden flächenbündig



Berechnung Mauerabstand

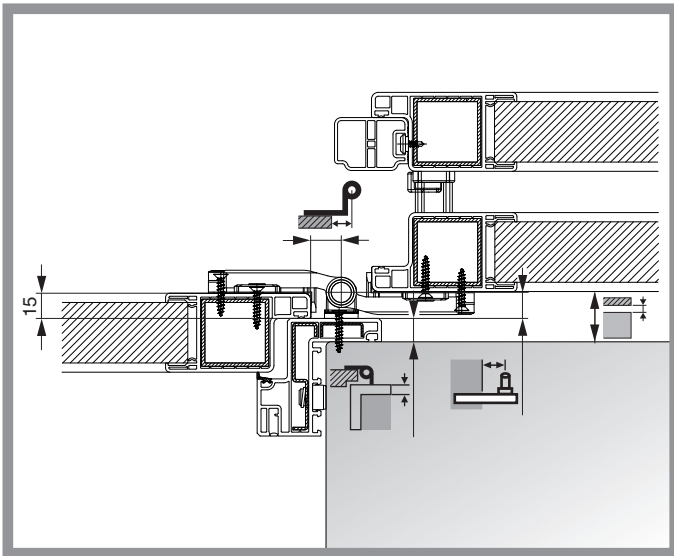
$$\begin{array}{r}
 2 \times \begin{array}{c} \text{---} \\ \text{---} \end{array} \quad 30 \text{ mm} \\
 \begin{array}{c} \text{---} \\ \text{---} \end{array} \quad + 25 \text{ mm} \\
 \hline
 = \quad 55 \text{ mm} \quad \begin{array}{c} \text{---} \\ \text{---} \end{array}
 \end{array}$$

3.1.3 3-flügelig, mit Plattenkloben





Auswahlhilfe			Seite
3	3.2	Ladenbänder mit Anschraublasche	→70
3a	3.3	Plattenkloben	→73
6	6.1	Stangenverschlüsse	→108
7	7	Ladenhalter	→122
8	8.1	Anschlagpuffer	→132
8a	8.6.1	Ladenmittelbänder für Faltläden	→136
8b	8.6.2.6	Faltladenkupplungen	→139

3.1.3.1 Laden gefälzt (1)



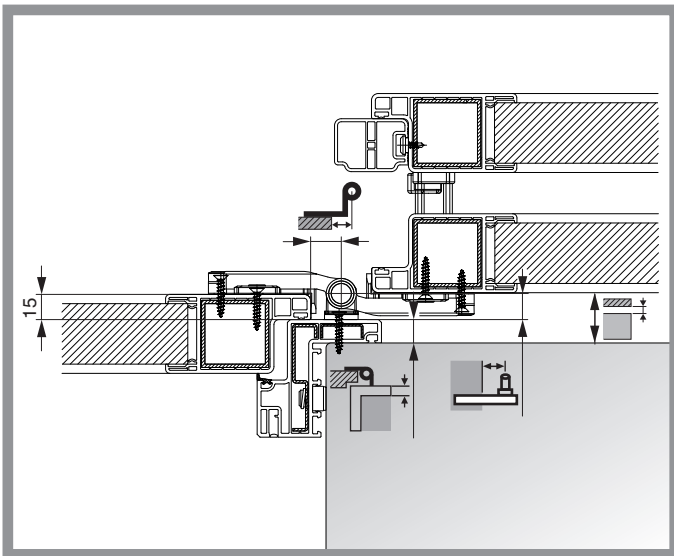
Berechnung Überschlag

	15 mm
<hr/>	
=	mind. 15 mm 
<hr/>	




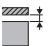
*i*  
MV

MV

3.1.3.2 Laden gefälzt (2)

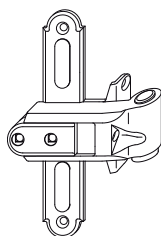


Berechnung Mauerabstand

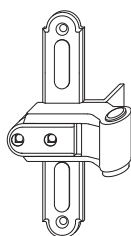
	15 mm
	+ 15 mm
	+ 0 mm
<hr/>	
=	30 mm 
<hr/>	

## 3.2 Ladenbänder mit Anschraubflasche

### 3.2.1 mit Seitenregulierung, mit Bandbuchse



14384

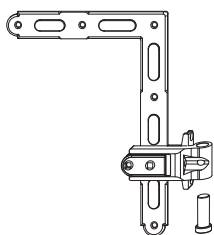


57056

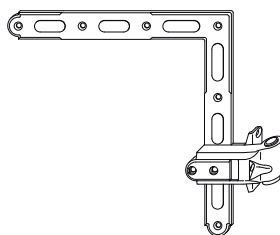
#### 3.2.1.1 Kreuzbänder MV



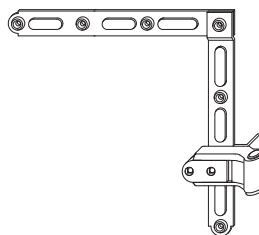
		0	18	32	20	No
Schwarz-S	gerade	0	18	32	20	14384
	flächenbündig	15	18	26	20	57056
Grau-S	gerade	0	18	32	20	102137
	flächenbündig	15	18	26	20	103421
Weiß-S	gerade	0	18	26	20	10703
	flächenbündig	15	18	26	20	52686



101332



14166



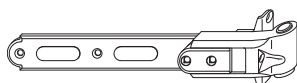
14174

#### 3.2.1.2 Winkelbänder MV

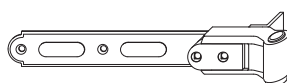


		0	18	32	10	No
Schwarz-S	gerade SL 228x163	0	18	32	10	101332 <sup>1</sup>
	gerade	0	18	32	10	14166 <sup>1</sup>
	flächenbündig	15	18	26	10	14174 <sup>1</sup>
Grau-S	gerade	0	18	32	10	102179 <sup>1</sup>
Weiß-S	gerade SL 228x163	0	18	32	10	101331 <sup>1</sup>
	gerade	0	18	32	10	10706 <sup>1</sup>
	flächenbündig	15	18	26	10	10717 <sup>1</sup>

<sup>1</sup> Bei Winkelbändern besteht eine Verpackungseinheit aus 1 Stück Winkelband oben und 1 Stück Winkelband unten.



14034



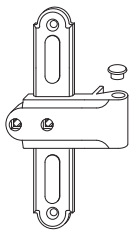
57100

#### 3.2.1.3 Langbänder MV

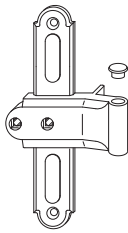


		0	18	340	32	20	No
Schwarz-S	gerade	0	18	340	32	20	14034
				200	32	20	14170
	flächenbündig	15	18	250	26	20	57099
				340	26	20	57100
Weiß-S	gerade	0	18	200	32	20	10709
				340	32	20	10826
	flächenbündig	15	18	250	26	20	52695
				340	26	20	54657

**3.2.2 ohne Seitenregulierung, ohne Bandbuchse, mit Abdeckkappe**



14036



14040

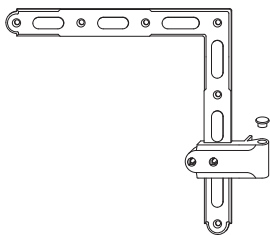
**3.2.2.1 Kreuzbänder MV**



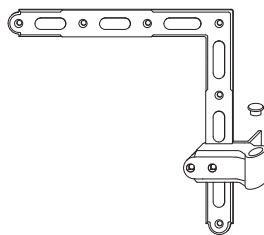
**No**

Schwarz-S	gerade	0	18	26	20	<b>14036<sup>1</sup></b>
	gerade mit versetztem Anschlag	0	12	32	20	<b>14096<sup>1</sup></b>
	gerade mit Schraubabstand 38,5	0	18	38,5	20	<b>14336<sup>1</sup></b>
	flächenbündig	13	18	26	20	<b>14040<sup>1</sup></b>
Grau-S	gerade	0	18	26	20	<b>102134<sup>1</sup></b>
	gerade mit versetztem Anschlag	0	12	32	20	<b>102135<sup>1</sup></b>
	gerade mit Schraubabstand 38,5	0	18	38,5	20	<b>102136<sup>1</sup></b>
	flächenbündig	13	18	26	20	<b>102133<sup>1</sup></b>
Weiß-S	gerade mit Schraubabstand 38,5	0	18	38,5	20	<b>11777<sup>1</sup></b>
	gerade	0	18	26	20	<b>12530<sup>1</sup></b>
	gerade mit versetztem Anschlag	0	12	32	20	<b>12586<sup>1</sup></b>
	flächenbündig	13	18	26	20	<b>12531<sup>1</sup></b>

<sup>1</sup> Wir empfehlen den Einsatz der Klobenscheibe 40892.



14044



14048

**3.2.2.2 Winkelbänder MV**

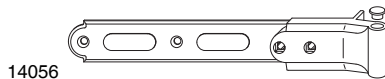
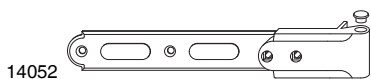


**No**






Schwarz-S	gerade	0	18	26	10	<b>14044<sup>1,2</sup></b>
	gerade mit versetztem Anschlag	0	12	32	10	<b>14100<sup>1,2</sup></b>
	gerade mit Schraubabstand 38,5	0	18	38,5	10	<b>14340<sup>1,2</sup></b>
	flächenbündig	13	18	26	10	<b>14048<sup>1,2</sup></b>
Grau-S	gerade	0	18	26	10	<b>102178<sup>1,2</sup></b>
	gerade mit Schraubabstand 38,5	0	18	38,5	10	<b>102180<sup>1,2</sup></b>
Weiß-S	gerade	0	18	26	10	<b>10238<sup>1,2</sup></b>
	gerade mit Schraubabstand 38,5	0	18	38,5	10	<b>11778<sup>1,2</sup></b>

<sup>1</sup> Wir empfehlen den Einsatz der Klobenscheibe 40892.

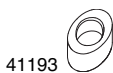
<sup>2</sup> Bei Winkelbändern besteht eine Verpackungseinheit aus 1 Stück Winkelband oben und 1 Stück Winkelband unten.




### 3.2.2.3 Langbänder MV

							<b>No</b>
Schwarz-S	gerade	0	18	340	26	20	<b>14052<sup>1</sup></b>
				250	26	20	<b>14080<sup>1</sup></b>
	gerade mit versetztem Anschlag	0	12	340	32	20	<b>14104<sup>1</sup></b>
	flächenbündig	13	18	340	26	20	<b>14056<sup>1</sup></b>
				250	26	20	<b>14084<sup>1</sup></b>
Grau-S	gerade	0	18	250	26	20	<b>102154<sup>1</sup></b>
				340	26	20	<b>102157<sup>1</sup></b>
	flächenbündig	13	18	250	26	20	<b>102153<sup>1</sup></b>
				340	26	20	<b>102156<sup>1</sup></b>

<sup>1</sup> Wir empfehlen den Einsatz der Klobenscheibe 40892.

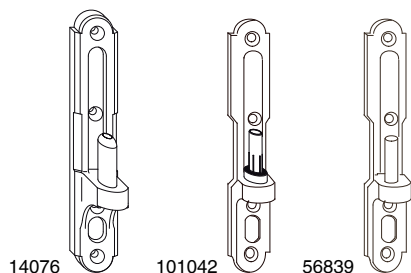


### 3.2.3 Zwischenscheibe 5 mm, für Ladenbänder MV

					<b>No</b>
Schwarz	Zwischenscheibe für Ladenband	5mm		50	<b>41193</b>
Grau	Zwischenscheibe für Ladenband	5mm		50	<b>360379</b>
Weiß	Zwischenscheibe für Ladenband	5mm		50	<b>41198</b>



### 3.3 Plattenkloben






14076

101042

56839

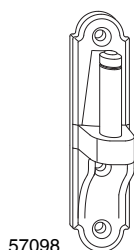
#### 3.3.1 Plattenkloben MV

					<b>No</b>
Schwarz-S	Plattenkloben	13	25	20	<b>14076<sup>1</sup></b>
	Plattenkloben mit Buchse	15	20	20	<b>101042<sup>2</sup></b>
Grau-S	Plattenkloben	15	20	20	<b>56839</b>
	Plattenkloben	13	25	20	<b>102161<sup>1</sup></b>
	Plattenkloben mit Buchse	15	20	20	<b>102162<sup>2</sup></b>
Weiß-S	Plattenkloben	15	20	20	<b>210376</b>
	Plattenkloben	13	25	20	<b>27744<sup>1</sup></b>
	Plattenkloben	15	20	20	<b>27496</b>

MV




<sup>1</sup> Nur für „gerade und flächenbündige Bänder ohne Seitenregulierung“ geeignet.

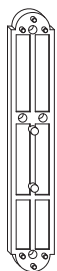
<sup>2</sup> Plattenkloben mit Buchse verwendbar für Bänder OHNE Buchse, z.B. Kreuzbänder 14036, 14096 und 14040.



57098

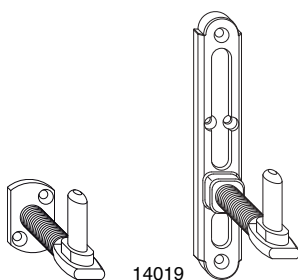
#### 3.3.2 Plattenkloben kurz, MV

					<b>No</b>
Schwarz-S	Plattenkloben kurz	15	25	20	<b>57098</b>
	Plattenkloben kurz	20	25	20	<b>56891</b>
Grau-S	Plattenkloben kurz	15	25	20	<b>212657</b>
	Plattenkloben kurz	20	25	20	<b>212649</b>
Weiß-S	Plattenkloben kurz	15	25	20	<b>54746</b>
	Plattenkloben kurz	20	25	20	<b>29267</b>



41882

<b>3.3.3 Unterlagen für Plattenkloben MV</b>			<b>B</b>	<b>L</b>		<b>N<sup>o</sup></b>
Schwarz	für Plattenkloben Abstand 13 mm	3	25	150	100	<b>41882</b>
		5	25	150	100	<b>41811</b>
		8	25	150	100	<b>41810</b>
	für Plattenkloben Abstand 15 mm für Plattenkloben kurz	2	20	150	100	<b>40436</b>
		2,5	25	105	100	<b>43957</b>
Grau	für Plattenkloben Abstand 13 mm	3	25	150	100	<b>359897</b>
		5	25	150	100	<b>359896</b>
		8	25	150	100	<b>359895</b>
	für Plattenkloben Abstand 15 mm für Plattenkloben kurz	2	20	150	100	<b>361315</b>
		2,5	25	105	50	<b>361318</b>
Weiß	für Plattenkloben Abstand 13 mm	3	25	150	100	<b>42837</b>
	für Plattenkloben Abstand 15 mm	2	20	150	100	<b>44108</b>



14017

14019

<b>3.3.4 Verstellkloben mit Gewinde und Seitenregulierung, MV</b>							<b>N<sup>o</sup></b>
Schwarz-S	15 - 50	15	65	25	20		<b>14017<sup>1</sup></b>
	22 - 50	15	65	25	20		<b>14019<sup>1</sup></b>
Grau-S	15 - 50	15	65	25	20		<b>102731<sup>1</sup></b>
	22 - 50	15	65	25	20		<b>102173<sup>1</sup></b>

<sup>1</sup> Nur für die Montage auf Holz zugelassen!

<b>3.4 Lehren für Beschlagsprogramm MV</b>			<b>N<sup>o</sup></b>
Lehre MV für gemeinsamen Anschlag Band mit Schraubabstand 26, Plattenkloben auf Mauerverkleidung		1	<b>24081</b>
Lehre MV für gemeinsamen Anschlag Band mit Schraubabstand 38,5 Plattenkloben auf Mauerverkleidung		1	<b>54581</b>
Lehre MV für gemeinsamen Anschlag Band flächenbündig mit Schraubabstand 26, Plattenkloben kurz		1	<b>55447</b>
Lehre MV für gemeinsamen Anschlag Band gerade mit Schraubabstand 32, Plattenkloben kurz		1	<b>55905</b>



## 4      **Beschlagsprogramm MMV**

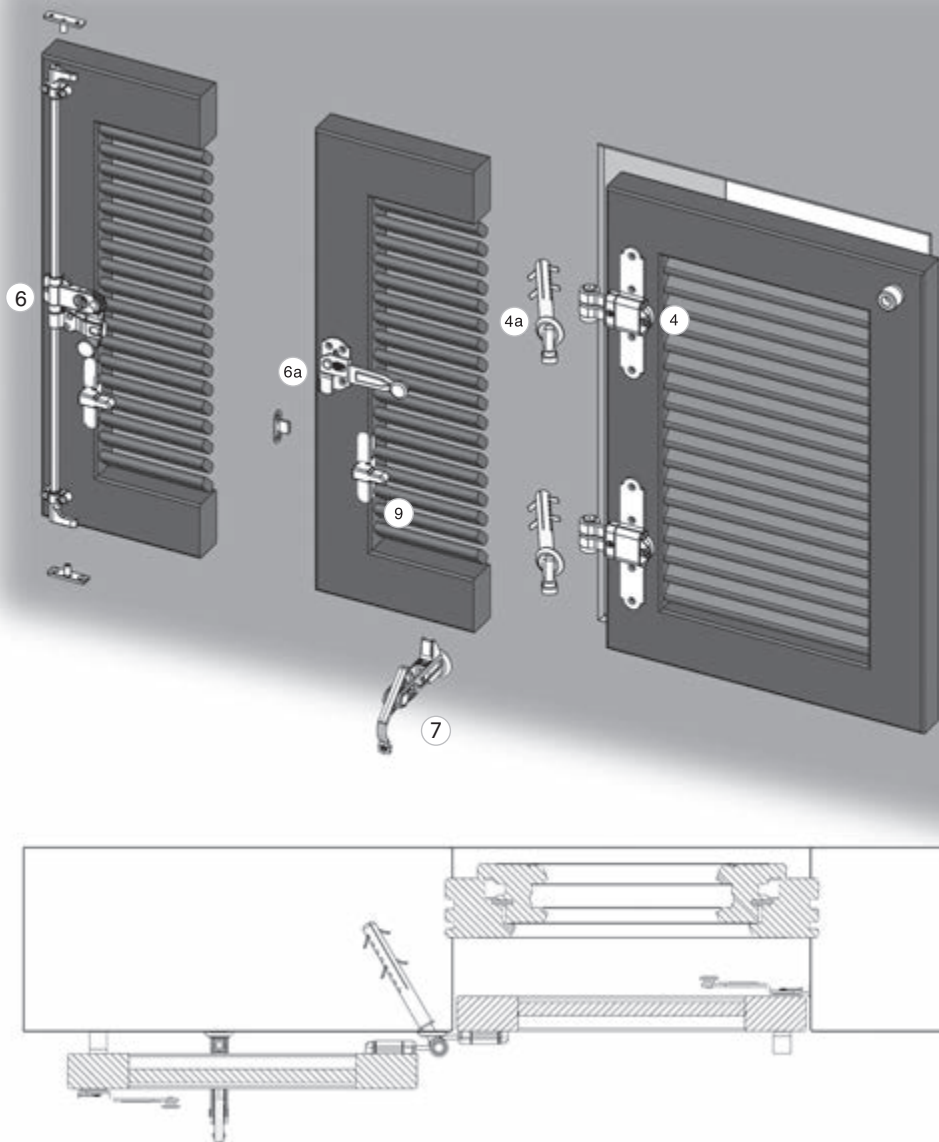
---

4.1	Informationen zur Beschlagauswahl _____	76
4.2	Ladenbänder _____	93
4.3	Kloben _____	97
4.4	Mauerkloben M16 für Mauerisolierung _____	100
4.5	Lehren für Beschlagsprogramm MMV _____	102

## 4 Beschlagsprogramm MMV

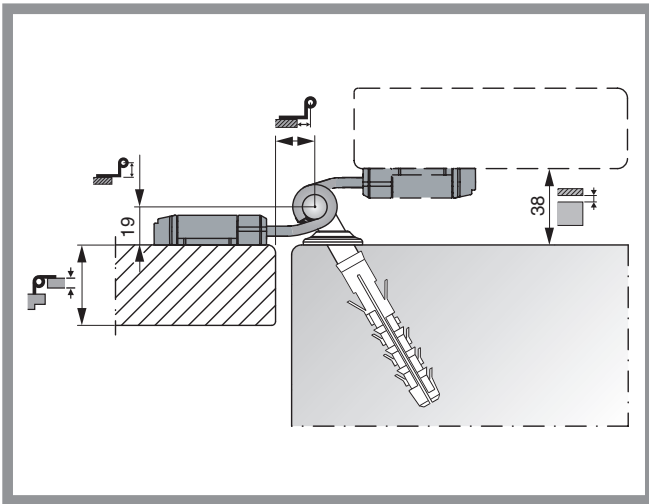
### 4.1 Informationen zur Beschlagwahl

#### 4.1.1 1-flügelig, mit Universalkloben



	Auswahlhilfe	Seite
④	4.2 Ladenbänder	→93
④a	4.3 Kloben	→97
⑥	6.1 Stangenverschlüsse	→108
⑥a	6.2 Mittelverschlüsse	→119
⑦	7 Ladenhalter	→122
⑨	9 Lamellenbeschlag	→144

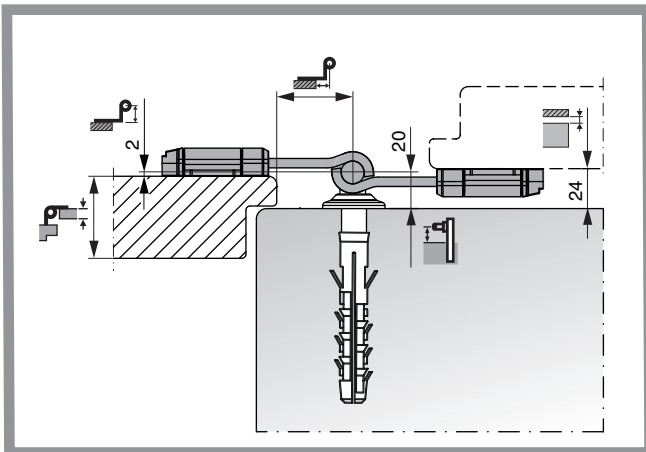
4.1.1.1 Einschlagend, mit Universalkloben 30°



Berechnung Mauerabstand

$$\begin{array}{r}
 2 \times \text{[Hinge Symbol]} \quad 38 \text{ mm} \\
 \hline
 = \quad 38 \text{ mm} \quad \text{[Bracket Symbol]}
 \end{array}$$

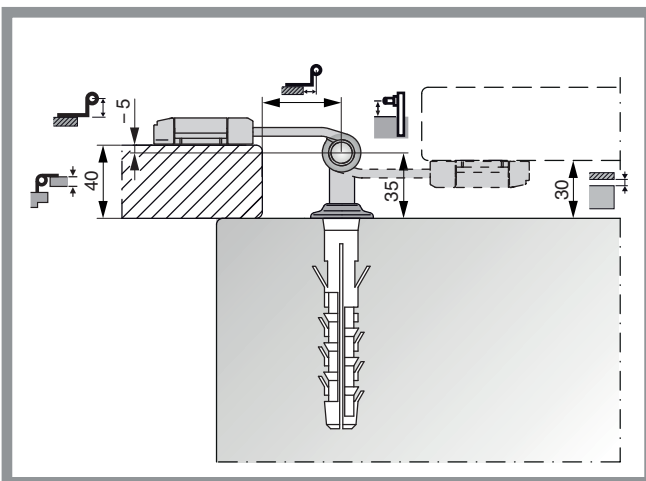
4.1.1.2 Aufschlagend, Laden gefälzt, mit Universalkloben 90°



Berechnung Mauerabstand

$$\begin{array}{r}
 2 \times \text{[Hinge Symbol]} \quad 4 \text{ mm} \\
 \text{[Bracket Symbol]} \quad + 20 \text{ mm} \\
 \hline
 = \quad 24 \text{ mm} \quad \text{[Bracket Symbol]}
 \end{array}$$

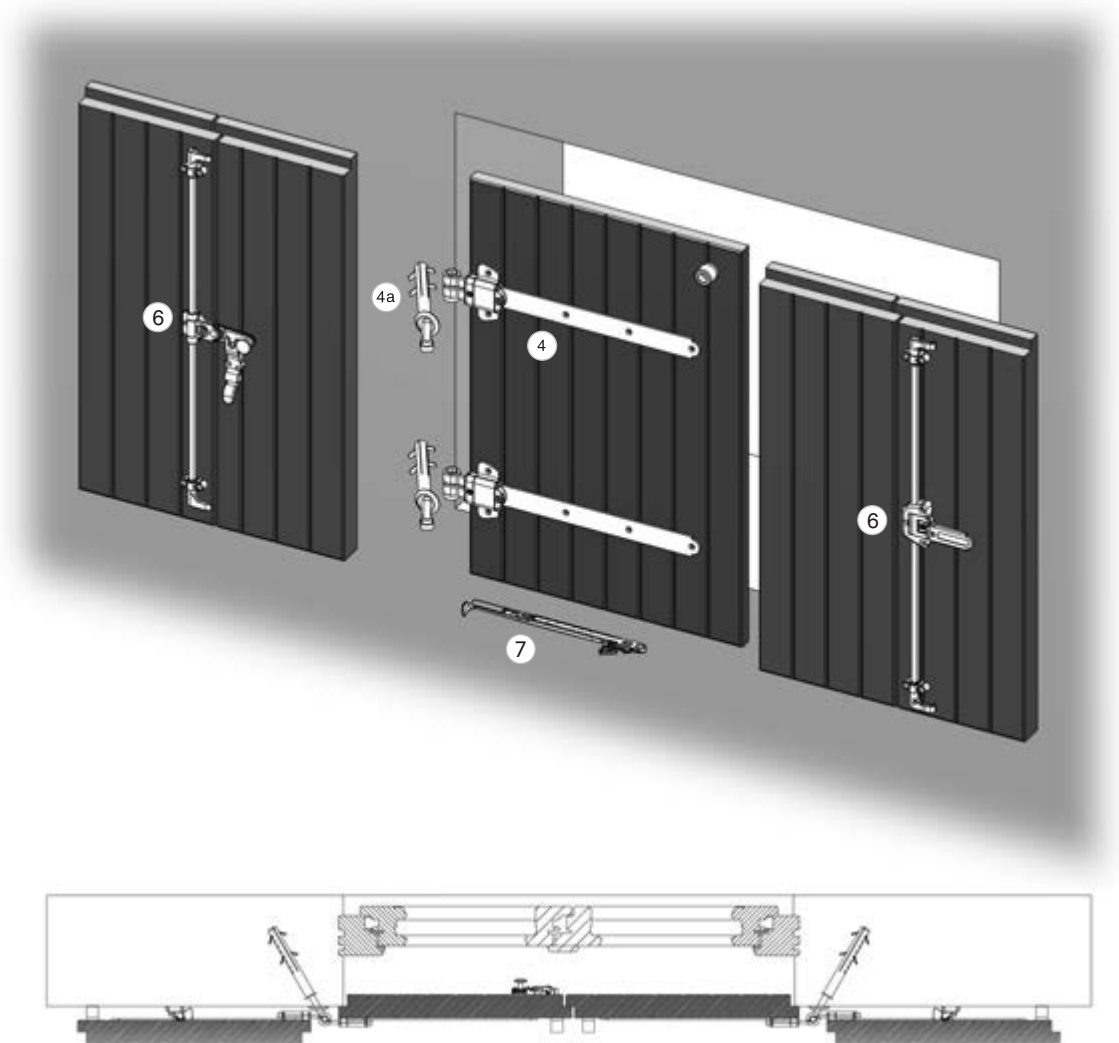
4.1.1.3 Aufschlagend, mit Universalkloben 90°



Berechnung Mauerabstand

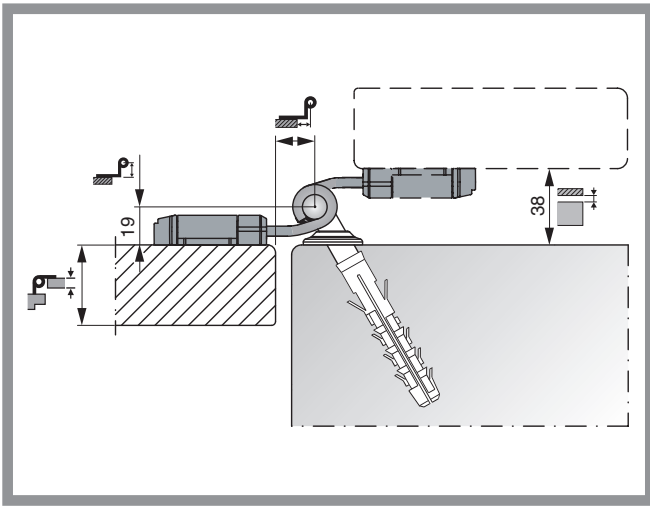
$$\begin{array}{r}
 \text{[Hinge Symbol]} \quad 40 \text{ mm} \\
 + 2 \times \text{[Bracket Symbol]} \quad -10 \text{ mm} \\
 \hline
 = \quad 30 \text{ mm} \quad \text{[Bracket Symbol]}
 \end{array}$$

4.1.2 2-flügelig, mit Universalkloben



Auswahlhilfe			Seite
④	4.2	Ladenbänder	→93
④a	4.3	Kloben	→97
⑥	6.1	Stangenverschlüsse	→108
⑦	7.9	Komfortladenhalter	→129

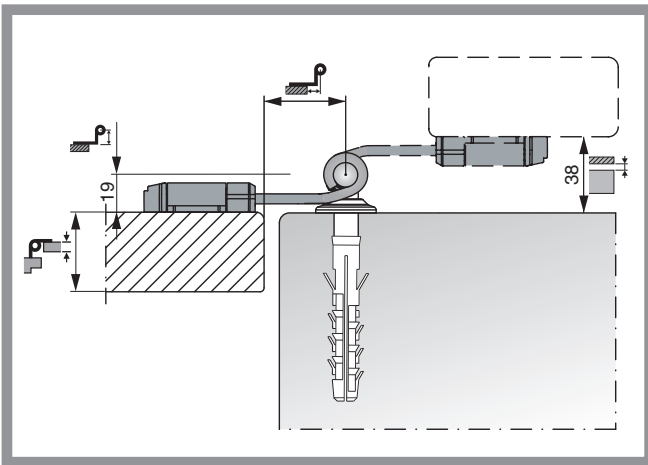
4.1.2.1 Einschlagend, mit Universalkloben 30°



Berechnung Mauerabstand

$$\begin{array}{r}
 2 \times \text{[Hinge Symbol]} \quad 38 \text{ mm} \\
 \hline
 = \quad 38 \text{ mm} \quad \text{[Wall Offset Symbol]}
 \end{array}$$

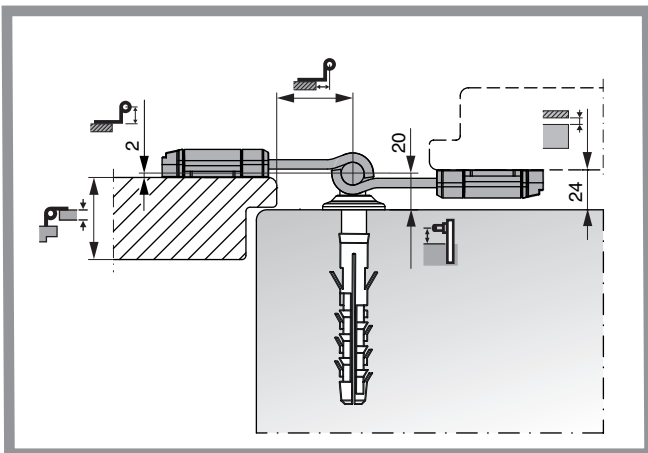
4.1.2.2 Einschlagend, mit Universalkloben 90°



Berechnung Mauerabstand

$$\begin{array}{r}
 2 \times \text{[Hinge Symbol]} \quad 38 \text{ mm} \\
 \hline
 = \quad 38 \text{ mm} \quad \text{[Wall Offset Symbol]}
 \end{array}$$

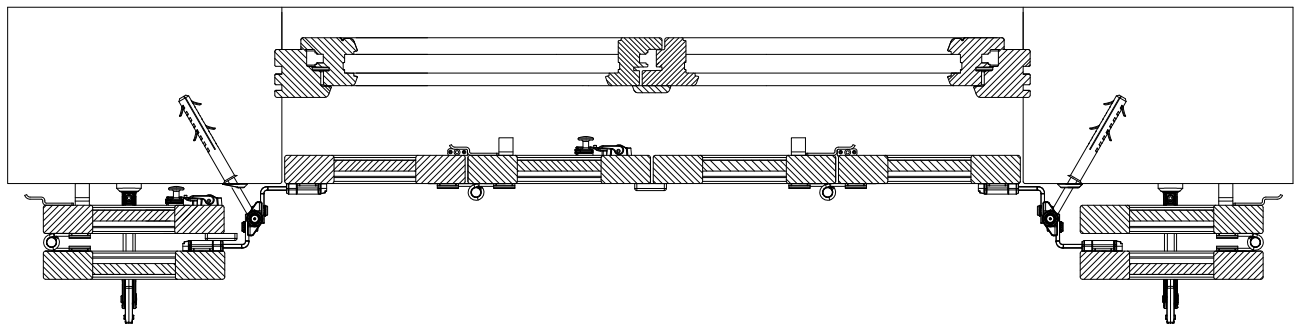
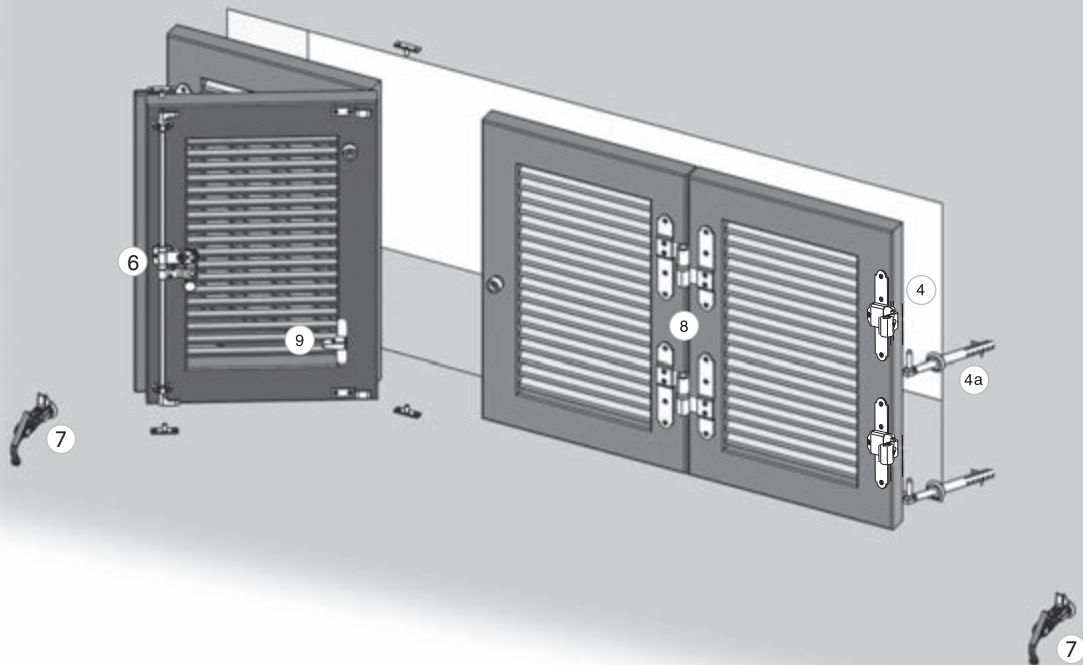
4.1.2.3 Aufschlagend, Laden gefälzt, mit Universalkloben 90°



Berechnung Mauerabstand

$$\begin{array}{r}
 2 \times \text{[Hinge Symbol]} \quad 4 \text{ mm} \\
 \text{[Hinge Symbol]} \quad + 20 \text{ mm} \\
 \hline
 = \quad 24 \text{ mm} \quad \text{[Wall Offset Symbol]}
 \end{array}$$

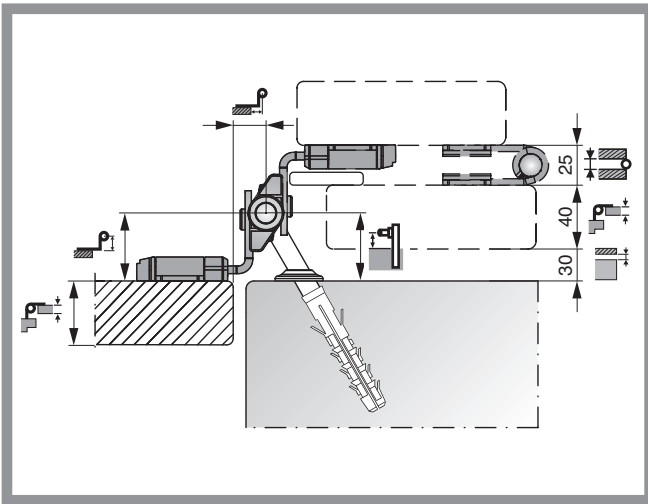
4.1.3 4-flügelig, mit Universalkloben, Drehpunkt außen



Auswahlhilfe			Seite
④	4.2	Ladenbänder	→93
④a	4.3	Kloben	→97
⑥	6.1	Stangenverschlüsse	→108
⑦	7	Ladenhalter	→122
⑧	8.6.1	Ladenmittelbänder für Faltläden	→136
⑨	9	Lamellenbeschlag	→144



4.1.3.1 Einschlagend, mit Universalkloben 30°



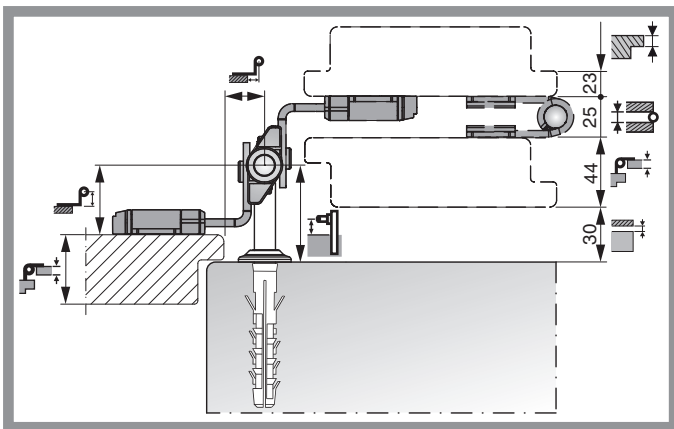
Berechnung Klobenabstand

	25 mm
	+ 40 mm
	+ 30 mm
<hr/>	
=	95 mm : 2 = 47,5 mm

Berechnung Bandkröpfung

	25 mm
	+ 40 mm
	+ 30 mm
<hr/>	
=	95 mm : 2 = 47,5 mm

4.1.3.2 Einschlagend, mit Universalkloben 90°



Berechnung Klobenabstand

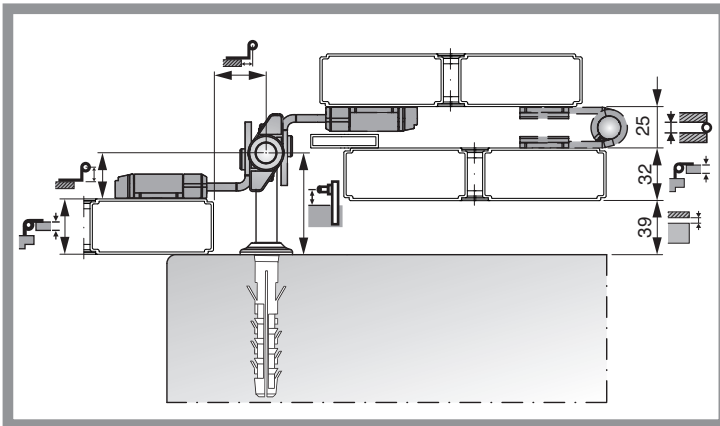
	23 mm
	+ 25 mm
	+ 44 mm
	+ 30 mm
<hr/>	
=	122 : 2 = 61 mm

Berechnung Bandkröpfung




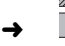
	25 mm
	+ 44 mm
	+ 30 mm
	- 23 mm
<hr/>	
=	76 : 2 = 38 mm

→ Berechnungen für aufschlagende Montage ==> nächste Seite!

4.1.3.3 Aufschlagend, Alu-Laden, mit Universalkloben 90°



Berechnung Klobenabstand/Bandkröpfung/  
Mauerabstand

-  = immer 32 mm
-  =  + 32 mm
-  = immer 39 mm

MACO  
RUSTICO

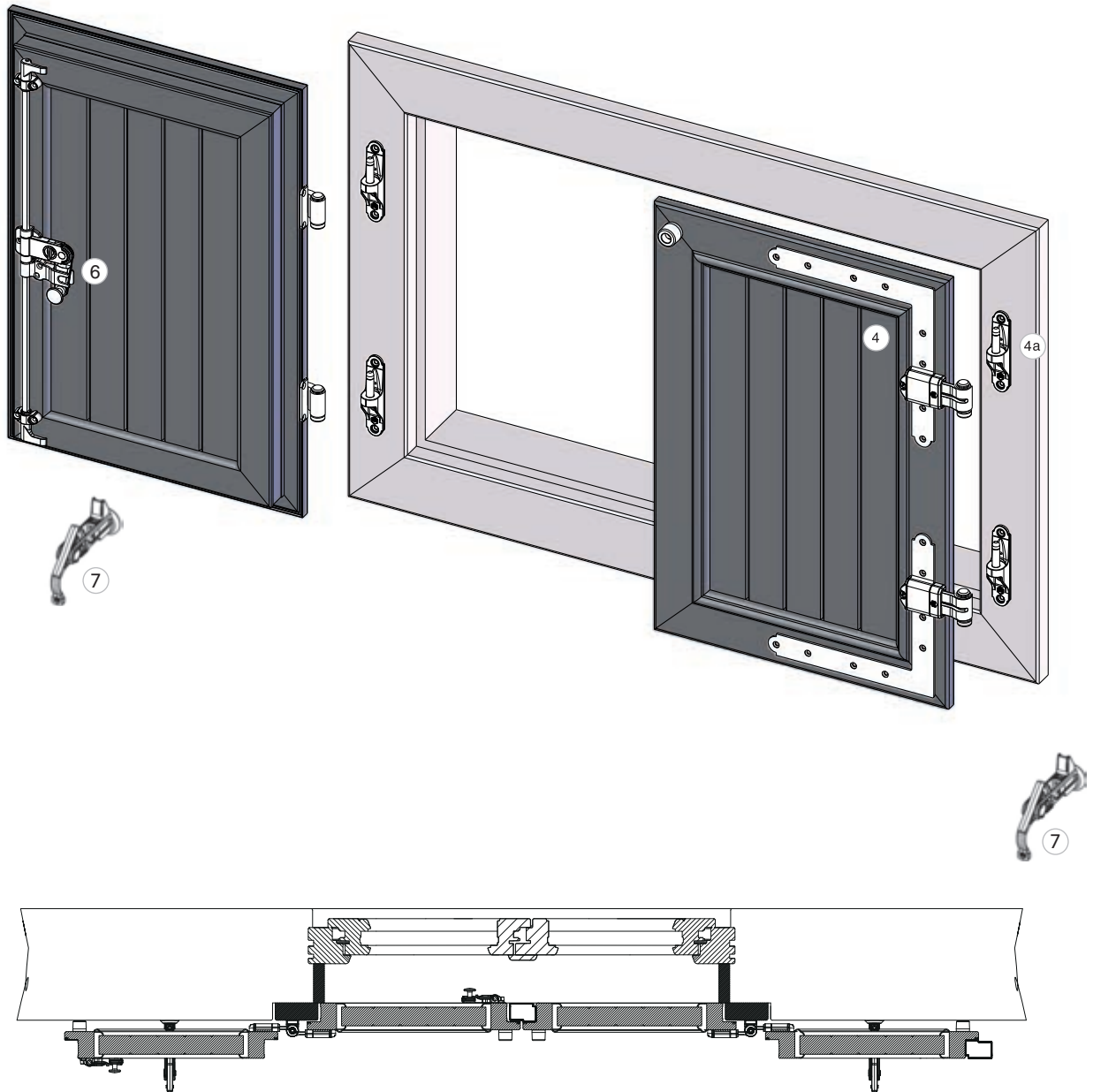


## Beschlagsprogramm MMV

*i*  
MMV

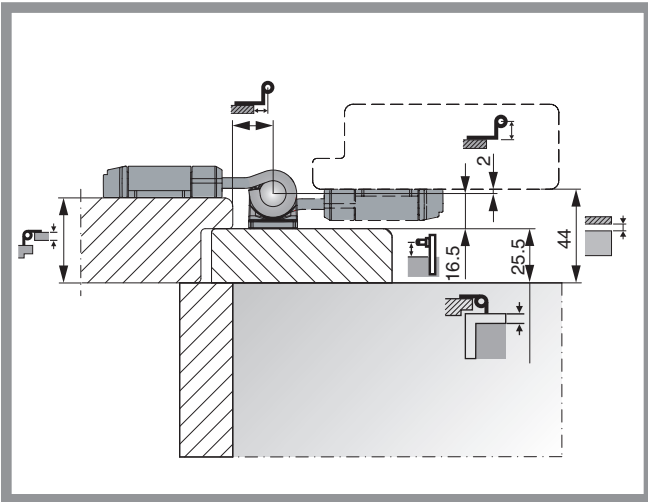
MMV

4.1.4 2-flügelig, mit Plattenkloben, PVC-Laden







	Auswahlhilfe	Seite
④	4.2 Ladenbänder	→93
④a	4.3.6 Plattenkloben MMV	→98
⑥	6.1 Stangenverschlüsse	→108
⑦	7 Ladenhalter	→122





4.1.4.1 Laden gefälzt



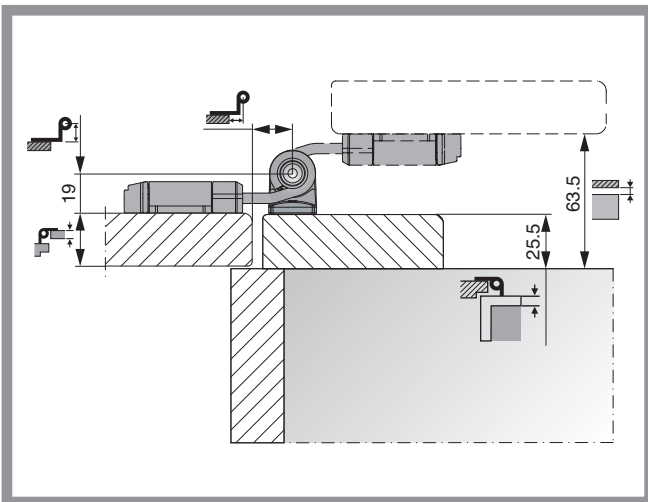
Berechnung Mauerabstand

	25,5 mm
	+16,5 mm
	+2,0 mm
<hr/>	
=	44,0 mm 



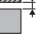
Berechnung Verkleidungsstärke

	40 mm
	+ 2,0 mm
	- 16,5 mm
	- 0,0 mm Unterlage Plattenkloben
<hr/>	
=	25,5 mm 

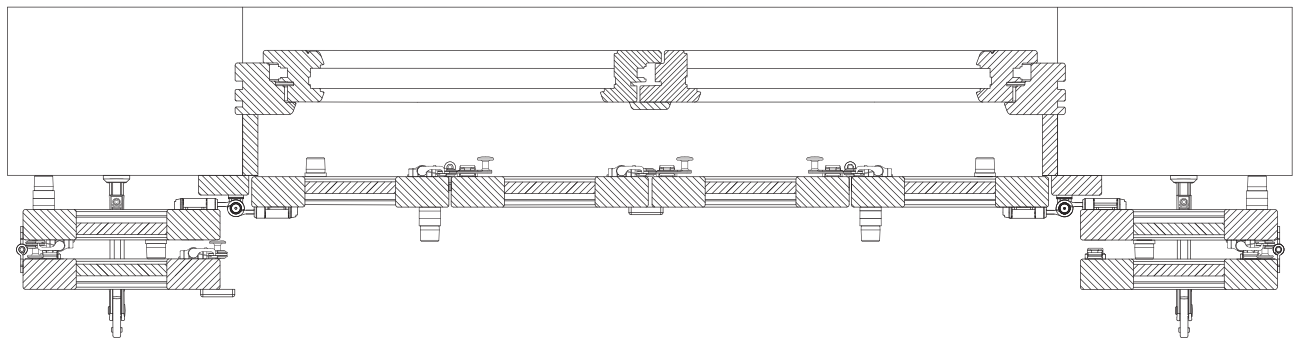
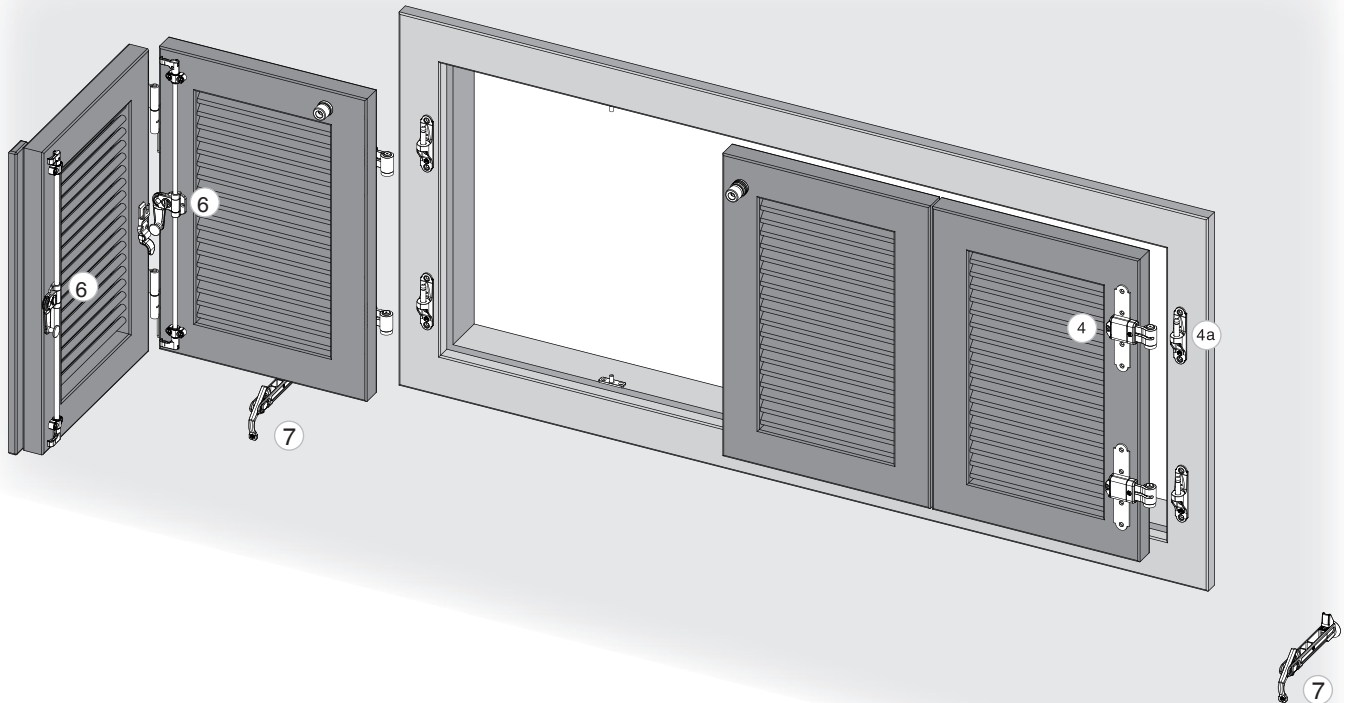
4.1.4.2 Laden flächenbündig



Berechnung Mauerabstand

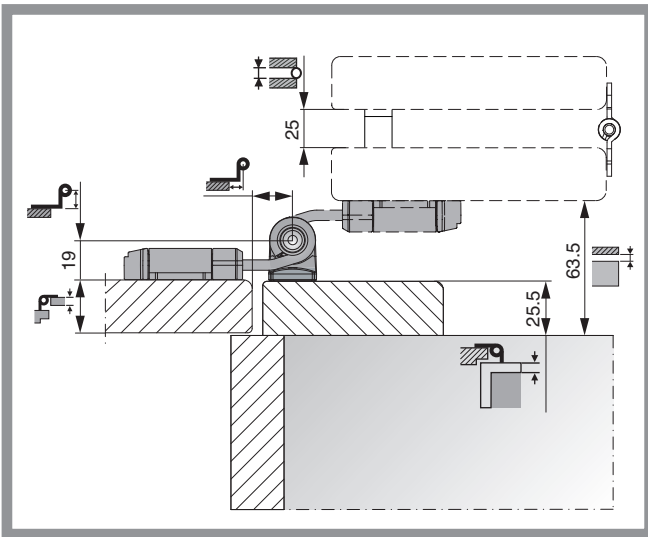
	25,5 mm
2 x 	+38,0 mm
<hr/>	
=	63,5 mm 

4.1.5 4-flügelig, mit Plattenkloben, Drehpunkt innen



	Auswahlhilfe	Seite
④	4.2 Ladenbänder	→ 93
④a	4.3.6 Plattenkloben MMV	→ 98
⑥	6.1 Stangenverschlüsse	→ 108
⑥a	6.2 Mittelverschlüsse	→ 119
⑦	7 Ladenhalter	→ 122

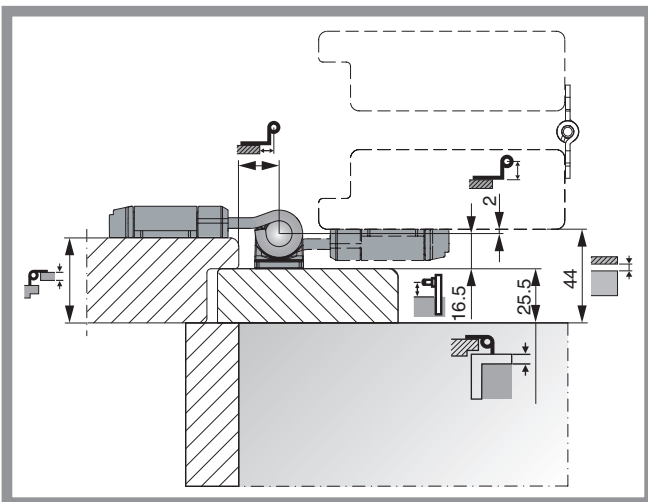
4.1.5.1 Laden flächenbündig



Berechnung Mauerabstand

	25,5 mm
2 x	38,0 mm
=	63,5 mm

4.1.5.2 Laden gefälzt
















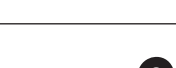
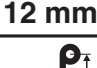





Berechnung Mauerabstand

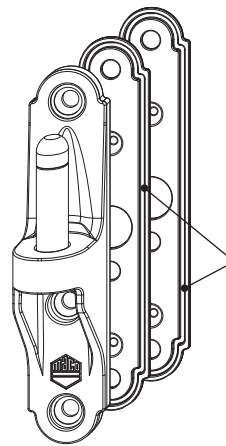
	25,5 mm
	+16,5 mm
	+2,0 mm
=	44,0 mm


Berechnung Verkleidungsstärke

	40 mm
	+ 2,0 mm
	- 16,5 mm
	- 0,0 mm Unterlage Plattenkloben
=	25,5 mm

4.1.6 Übersicht der Beschlagsvarianten

	 16-24 mm	 37-45 mm
 -5 mm		
 2 mm		
 7 mm		
 12 mm		
 19 mm		
 32-55 mm		




16,5
19,5
22,5
25,5

- Unterlagen 1 mm stapelbar
- Packers 1 mm stackable
- Espessor 1 mm da combinar
- Cales empilables de 1 mm
- Spessori 1 mm da combinare
- Vulplaat 1 mm stapelbaar
- Προσθήκη 1 mm για συνδυασμό
- Подкладка, 1 мм, собираемая в стопку





#### 4.1.7 Anleitung zur Ermittlung der zulässigen Flügelgrößen

Für das Ablesen der zulässigen Flügelgrößen in den Diagrammen ("Anwendungsbereiche ...") muss das Quadratmetergewicht ( $\text{kg}/\text{m}^2$ ) des Ladenflügels bekannt sein.

Bei den abgebildeten Diagrammen ("Anwendungsbereiche ...") wird immer das Quadratmetergewicht ( $\text{kg}/\text{m}^2$ ) angegeben.

#### 4.1.8 Ermittlung des Quadratmetergewichtes ( $\text{kg}/\text{m}^2$ )

Die einfachste Methode besteht im "Abwiegen - Abmessen - Dividieren". Dazu gehen Sie wie folgt vor: Ermitteln Sie das Gesamtgewicht des Ladens durch Abwiegen auf einer handelsüblichen Personenwaage. Danach berechnen Sie die Flügelfläche durch Multiplizieren der Werte für Länge und Breite (Angabe in Meter). Abschließend dividieren Sie das Gewicht (kg) durch die Fläche ( $\text{m}^2$ ).

##### Berechnungsbeispiel:

- Ladenhöhe 2,10 m, Ladenbreite 0,75 m;  
Ladenfläche  $2,1 \text{ m} \times 0,75 \text{ m} = 1,575 \text{ m}^2$
- Ladengewicht lt. Waage: 18 kg
- Quadratmetergewicht:  $18 \text{ kg} : 1,575 \text{ m}^2 = 11,4 \text{ kg}/\text{m}^2$

- Auswahl des passenden Diagramms: für Beschlagsprogramm MMV: Diagramm "max.  $12 \text{ kg}/\text{m}^2$ " / für Beschlagsprogramm BLR und MV: Diagramm "max.  $14 \text{ kg}/\text{m}^2$ "

Für Massivholzläden kann das Quadratmetergewicht folgendermaßen berechnet werden: Multiplizieren Sie das Gewicht eines Kubikmeters des verwendeten Holzes mit der Ladenstärke (Angabe in Meter).

Richtwerte für Holzgewichte: Fichte  $400\text{-}500 \text{ kg}/\text{m}^3$ , Eiche  $670\text{-}850 \text{ kg}/\text{m}^3$

**Berechnungsbeispiel:**  $430 \text{ kg} \times 0,044 \text{ m} = 18,92 \text{ kg}/\text{m}^2$   
(Kubikmetergewicht x Ladenstärke = Quadratmetergewicht)

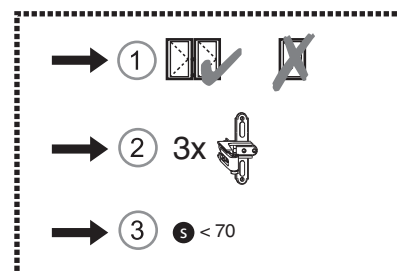
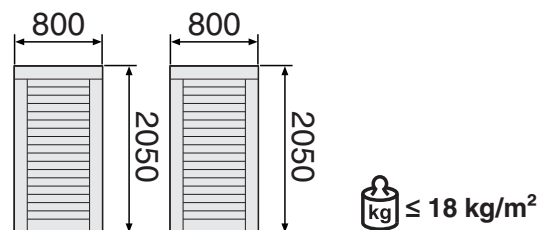
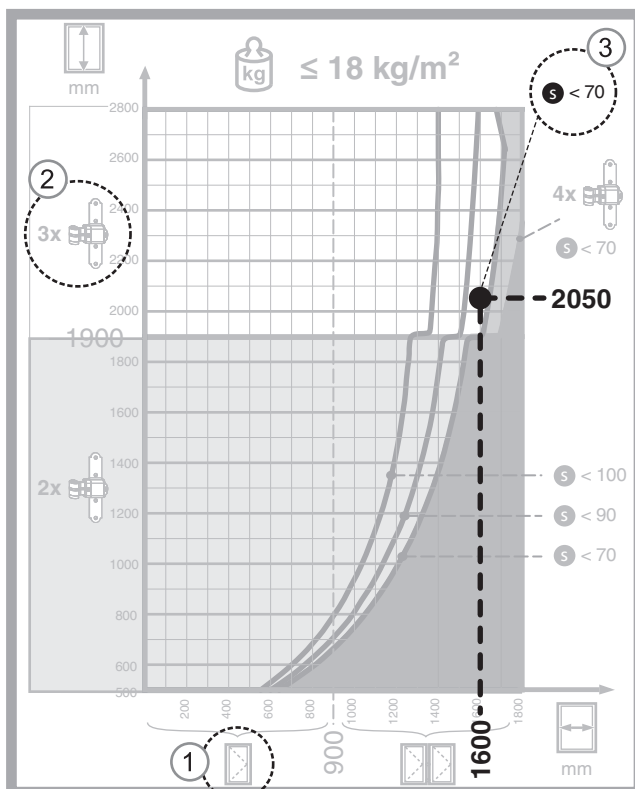
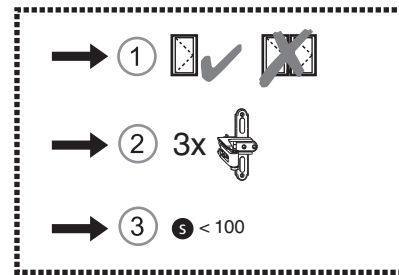
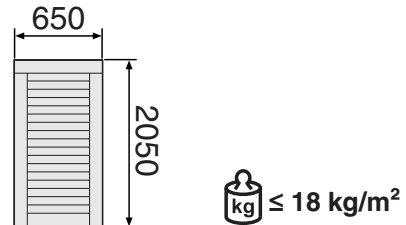
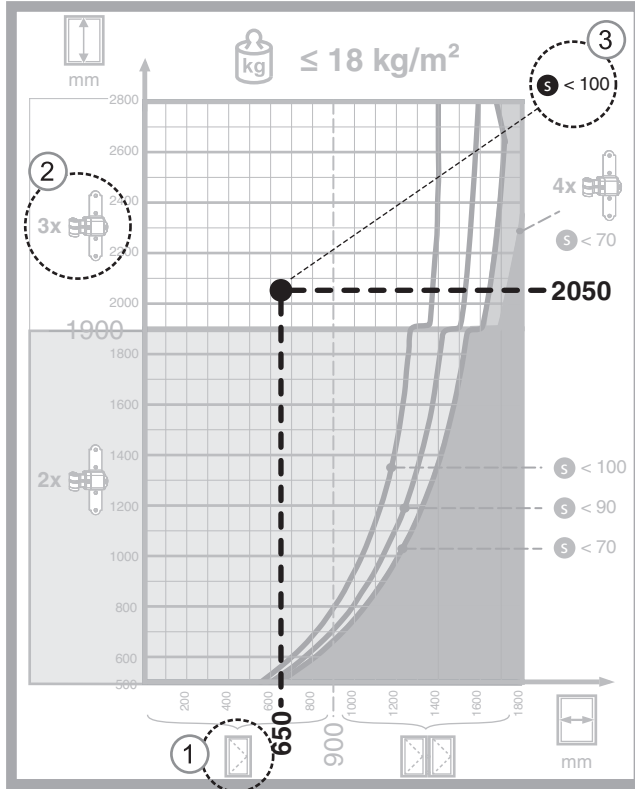
Bei Verwendung von PVC- oder Aluminiumprofilen wenden Sie sich zur Ermittlung des Quadratmetergewichtes bitte an den Profilverhersteller.

**Für Montagesituationen, in denen Beschlagsteile aus unterschiedlichen Beschlagsprogrammen gleichzeitig verwendet werden, müssen für das Ablesen der zulässigen Flügelgrößen die entsprechenden Diagramme für das Beschlagsprogramm BLR/MV berücksichtigt werden!**

## Verwendung der Berechnungsdiagramme

Markieren Sie im Diagramm den Schnittpunkt von Breite und Höhe des zu montierenden Ladens.

Anhand der folgenden Beispiele können Sie erkennen, welche wichtigen Informationen für die korrekte Beschlagsauswahl und Montage des Ladens aus dem Diagramm abgelesen werden können:



## 4.1.9 Anwendungsbereiche Beschlagsprogramm MMV

Das Beschlagsprogramm MMV bietet die Stabilität eines Stahlbandes und die Vorteile der Verstellbarkeit!

Die Seitenregulierung dient zur Korrektur von Abweichungen, die durch folgende Umstände eintreten können:

- Ungenauigkeiten bei der Montage
- Verformung des Flügels ("hängen")
- Verformung der Befestigungsmittel bzw. der Beschlagsteile

Beachten Sie für alle nachfolgenden Diagramme:

Breitere Läden als Fallläden ausführen und am bandseitigen Laden mit Fallladenkupplung oder Ladenhalter für Türen fixieren.

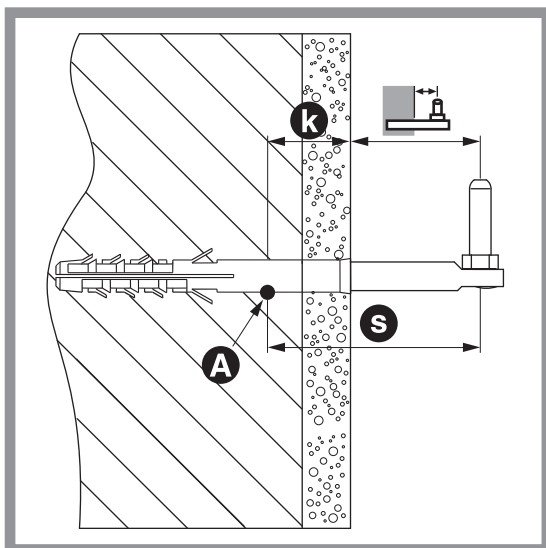
Die Montagehinweise für Mauerbefestigung (Art. Nr.: 49490) sind zu beachten! Insbesondere ist auf die korrekte Position des Ladenhalters und des Anschlagpuffers zu achten.

Die Tragfähigkeit der Verankerung des Klobens im Mauerwerk ist vom Anwender zu prüfen. Gegebenenfalls ist eine geeignete Befestigungstechnik (z.B.: chemischer Dübel, ...) zu verwenden.

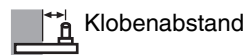
Die Stützlänge  $s$  ist abhängig von der Befestigung des Klobens und der Beschaffenheit des Mauerwerks (Verputz, Isolierung)

— siehe folgende Grafik "Stützlänge des Klobens":

### Stützlänge des Klobens



- S** Stützlänge  
Diese Länge ist maßgeblich für die Belastbarkeit des Klobens — siehe Diagramme für Beschlagsprogramm MMV.
- A** Stützpunkt  
Stützpunkt des Klobens im Mauerwerk
- k** Abstand  
Dies ist das Maß von der Wandoberfläche bis zum Punkt A. Dieses Maß ist abhängig von der Befestigung des Klobens und von der Beschaffenheit des Mauerwerks (Verputz, Isolierung).



Die Diagramme auf der folgenden Seite gelten für alle in diesem Katalog abgebildeten Artikel des Beschlagsprogrammes MMV sowie für Ladenmittelbänder MMV und für das Beschlagsprogramm "Prima" (Ladenband Prima, Ladenmittelbänder Prima, Plattenkloben kurz).

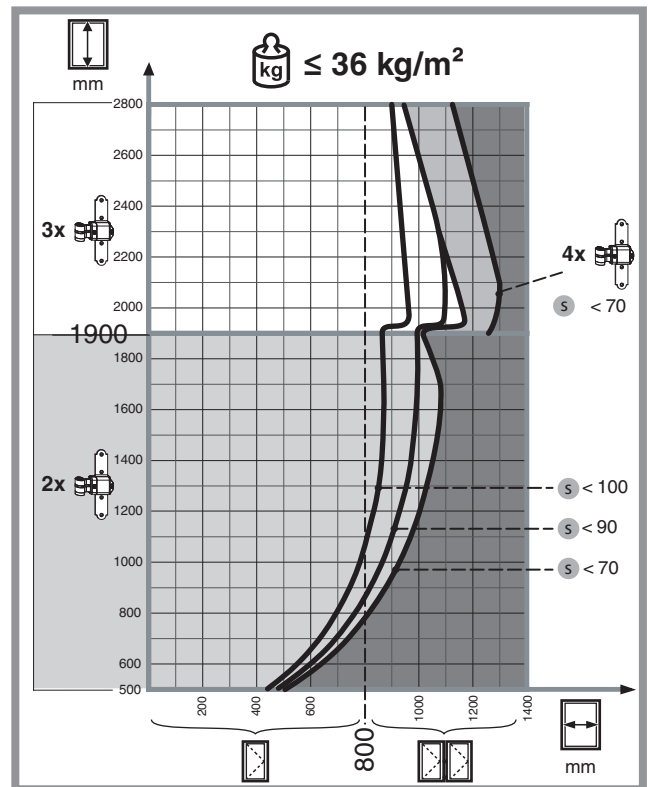
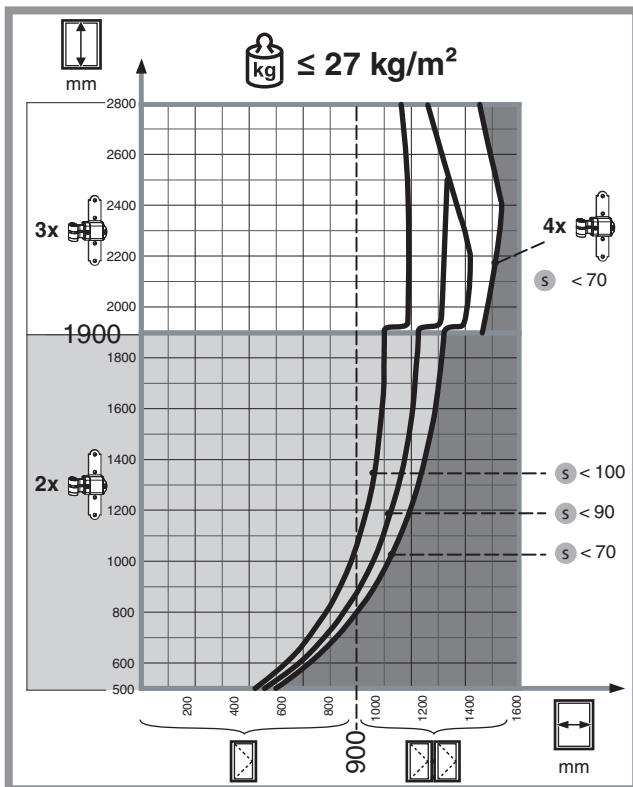
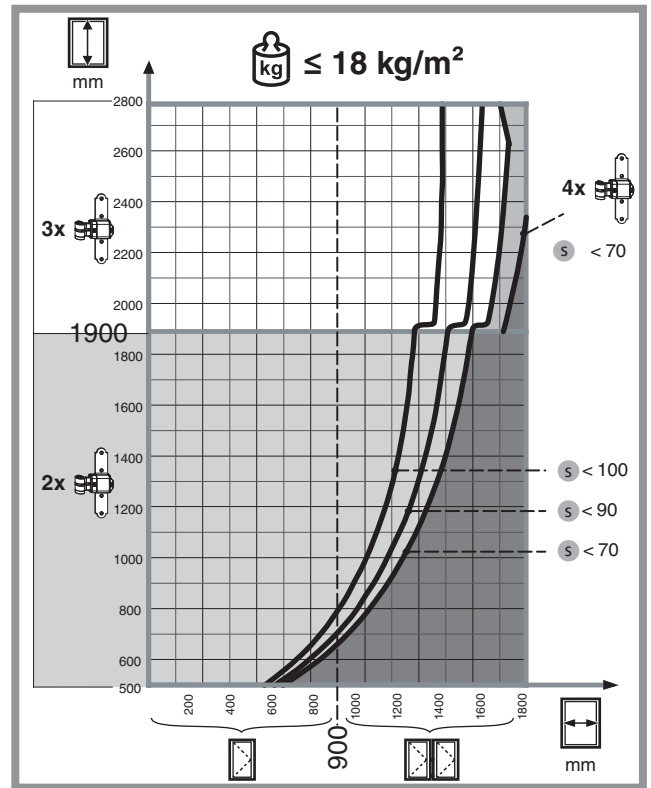
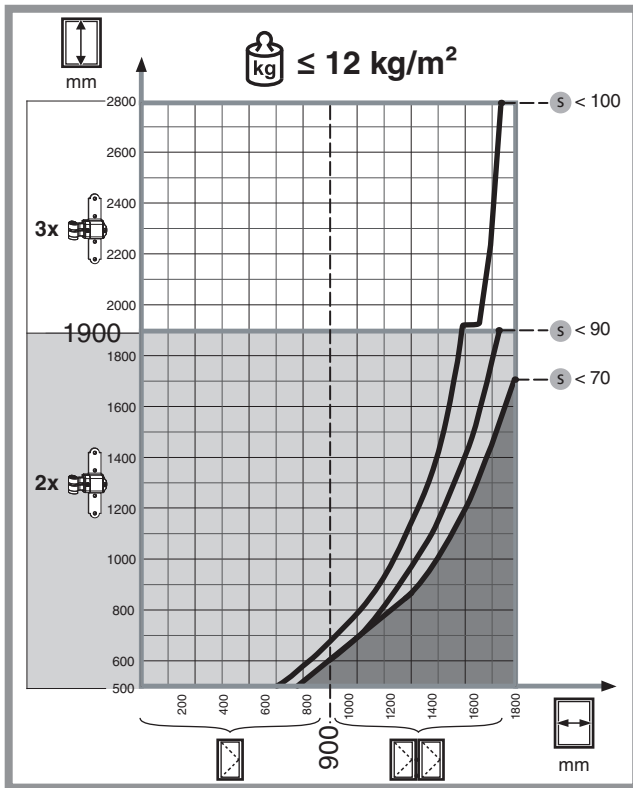
**Einschränkung:** Bei Verwendung von Langbändern darf das Gesamtgewicht 60 kg nicht überschreiten!

**Für Montagesituationen, in denen Beschlagsteile aus unterschiedlichen Beschlagsprogrammen gleichzeitig verwendet werden, müssen für das Ablesen der zulässigen Flügelgrößen die entsprechenden Diagramme für das Beschlagsprogramm BLR/MV berücksichtigt werden!**

Bei Läden mit einem Gesamtgewicht bis max. 30 kg muß der Abstand des Ladenhalters vom Drehpunkt des Bandes mindestens 230 mm betragen. Damit ist auch die Verwendung des Komfortlendenhalters für solche Läden zulässig - unabhängig von der Breite des Ladens.

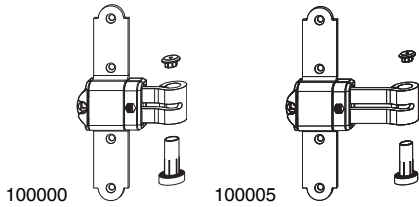
Bei kleinen Läden mit einer Ladenbreite unter 460 mm muß der Ladenhalter immer auf halber Breite des Flügels montiert werden (siehe 1.3 Wichtige Hinweise zur fachgerechten Montage von Ladenbeschlägen).

4.1.10 Berechnungsdiagramme Beschlagsprogramm MMV







## 4.2 Ladenbänder

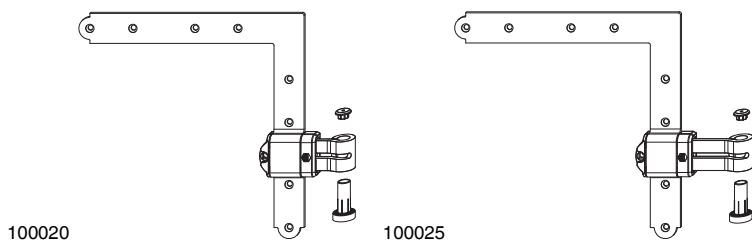
### 4.2.1 mit fixer Kröpfung






#### 4.2.1.1 Kreuzbänder MMV

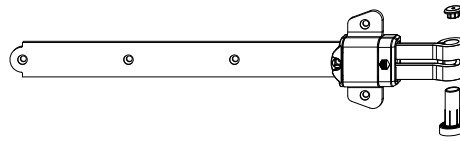
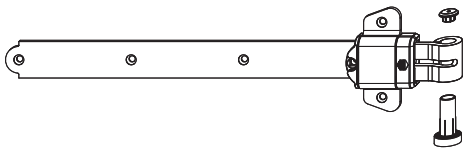
							
Schwarz-S	mit Bandbuchse und Abdeckkappe	-5	16 - 24	20	<b>101449</b>		
			37 - 45	20	<b>101450</b>		
		2	16 - 24	20	<b>100000</b>		
			37 - 45	20	<b>100005</b>		
		7	16 - 24	20	<b>100001</b>		
			37 - 45	20	<b>100006</b>		
		12	16 - 24	20	<b>100002</b>		
			37 - 45	20	<b>100007</b>		
		19	16 - 24	20	<b>100003</b>		
			37 - 45	20	<b>100008</b>		
		Grau-S	mit Bandbuchse und Abdeckkappe	-5	16 - 24	20	<b>102636</b>
					37 - 45	20	<b>102480</b>
2	16 - 24			20	<b>102342</b>		
	37 - 45			20	<b>102446</b>		
7	16 - 24			20	<b>102253</b>		
	37 - 45			20	<b>102255</b>		
12	16 - 24			20	<b>102509</b>		
	37 - 45			20	<b>102511</b>		
19	16 - 24			20	<b>102510</b>		
	37 - 45			20	<b>102512</b>		
Weiß-S	mit Bandbuchse und Abdeckkappe			-5	16 - 24	20	<b>102037</b>
					37 - 45	20	<b>102038</b>
		2	16 - 24	20	<b>101359</b>		
			37 - 45	20	<b>101364</b>		
		7	16 - 24	20	<b>101360</b>		
			37 - 45	20	<b>101365</b>		
		12	16 - 24	20	<b>101361</b>		
			37 - 45	20	<b>101366</b>		
		19	16 - 24	20	<b>101362</b>		
			37 - 45	20	<b>101367</b>		

MMV



4.2.1.2 Winkelbänder MMV					No		
Schwarz-S	mit Bandbuchse und Abdeckkappe	-5	16 - 24	10	<b>101453<sup>1</sup></b>		
			37 - 45	10	<b>101454<sup>1</sup></b>		
		2	16 - 24	10	<b>100020<sup>1</sup></b>		
			37 - 45	10	<b>100025<sup>1</sup></b>		
		7	16 - 24	10	<b>100021<sup>1</sup></b>		
			37 - 45	10	<b>100026<sup>1</sup></b>		
		12	16 - 24	10	<b>100022<sup>1</sup></b>		
			37 - 45	10	<b>100027<sup>1</sup></b>		
		19	16 - 24	10	<b>100023<sup>1</sup></b>		
			37 - 45	10	<b>100028<sup>1</sup></b>		
		Grau-S	mit Bandbuchse und Abdeckkappe	-5	16 - 24	10	<b>102639<sup>1</sup></b>
					37 - 45	10	<b>102640<sup>1</sup></b>
2	16 - 24			10	<b>102520<sup>1</sup></b>		
	37 - 45			10	<b>102445<sup>1</sup></b>		
7	16 - 24			10	<b>102257<sup>1</sup></b>		
	37 - 45			10	<b>102259<sup>1</sup></b>		
12	16 - 24			10	<b>102521<sup>1</sup></b>		
	37 - 45			10	<b>102523<sup>1</sup></b>		
19	16 - 24			10	<b>102522<sup>1</sup></b>		
	37 - 45			10	<b>102524<sup>1</sup></b>		
Weiß-S	mit Bandbuchse und Abdeckkappe			-5	16 - 24	10	<b>102039<sup>1</sup></b>
					37 - 45	10	<b>102040<sup>1</sup></b>
		2	16 - 24	10	<b>101379<sup>1</sup></b>		
			37 - 45	10	<b>101384<sup>1</sup></b>		
		7	16 - 24	10	<b>101380<sup>1</sup></b>		
			37 - 45	10	<b>101385<sup>1</sup></b>		
		12	16 - 24	10	<b>101381<sup>1</sup></b>		
			37 - 45	10	<b>101386<sup>1</sup></b>		
		19	16 - 24	10	<b>101382<sup>1</sup></b>		
			37 - 45	10	<b>101387<sup>1</sup></b>		

<sup>1</sup> Bei Winkelbändern besteht eine Verpackungseinheit aus 1 Stück Winkelband oben und 1 Stück Winkelband unten.



100010

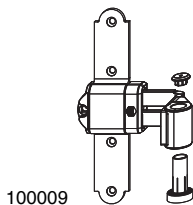
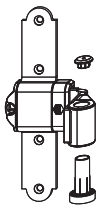
100015

**4.2.1.3 Langbänder MMV**

							<b>No</b>		
Schwarz-S	mit Bandbuchse und Abdeckkappe	-5	16 - 24	340	20		<b>101451</b>		
			37 - 45	340	20		<b>101452</b>		
		2	16 - 24	340	20		<b>100010</b>		
			37 - 45	340	20		<b>100015</b>		
		7	16 - 24	340	20		<b>100011</b>		
			37 - 45	340	20		<b>100016</b>		
		12	16 - 24	340	20		<b>100012</b>		
			37 - 45	340	20		<b>100017</b>		
		19	16 - 24	340	20		<b>100013</b>		
			37 - 45	340	20		<b>100018</b>		
		Grau-S	mit Bandbuchse und Abdeckkappe	-5	16 - 24	340	20		<b>102637</b>
					37 - 45	340	20		<b>102638</b>
				2	16 - 24	340	20		<b>102513</b>
					37 - 45	340	20		<b>102517</b>
7	16 - 24			340	20		<b>102606</b>		
	37 - 45			340	20		<b>102607</b>		
12	16 - 24			340	20		<b>102514</b>		
	37 - 45			340	20		<b>102608</b>		
19	16 - 24			340	20		<b>102515</b>		
	37 - 45			340	20		<b>102518</b>		
Weiß-S	mit Bandbuchse und Abdeckkappe			-5	16 - 24	340	20		<b>102041</b>
					37 - 45	340	20		<b>102042</b>
				2	16 - 24	340	20		<b>101369</b>
					37 - 45	340	20		<b>101374</b>
		7	16 - 24	340	20		<b>101370</b>		
			37 - 45	340	20		<b>101375</b>		
		12	16 - 24	340	20		<b>101371</b>		
			37 - 45	340	20		<b>101376</b>		
		19	16 - 24	340	20		<b>101372</b>		
			37 - 45	340	20		<b>101377</b>		

MMV

**4.2.2 mit verstellbarer Kröpfung**

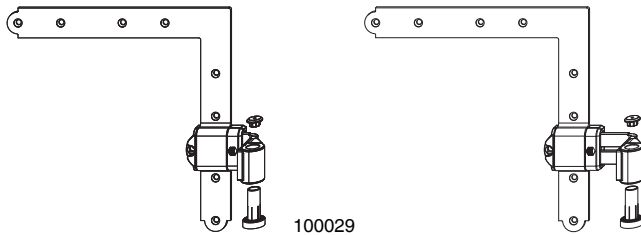


100004

100009

**4.2.2.1 Kreuzbänder MMV**

						<b>No</b>
Schwarz-S		32 - 55	16 - 24	20		<b>100004</b>
			37 - 45	20		<b>100009</b>
Grau-S		32 - 55	16 - 24	20		<b>102254</b>
			37 - 45	20		<b>102256</b>
Weiß-S		32 - 55	16 - 24	20		<b>101363</b>
			37 - 45	20		<b>101368</b>



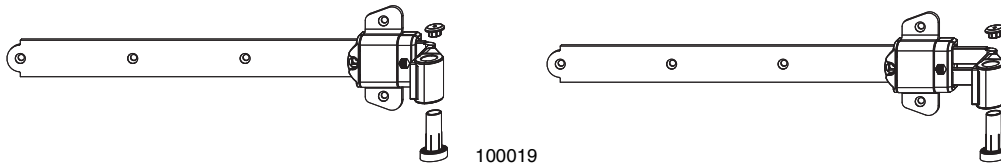
100024

100029

**4.2.2.2 Winkelbänder MMV**

				<b>№</b>
Schwarz-S	32 - 55	16 - 24	10	<b>100024<sup>1</sup></b>
		37 - 45	10	<b>100029<sup>1</sup></b>
Grau-S	32 - 55	16 - 24	10	<b>102258<sup>1</sup></b>
		37 - 45	10	<b>102260<sup>1</sup></b>
Weiß-S	32 - 55	16 - 24	10	<b>101383<sup>1</sup></b>
		37 - 45	10	<b>101388<sup>1</sup></b>

<sup>1</sup> Bei Winkelbändern besteht eine Verpackungseinheit aus 1 Stück Winkelband oben und 1 Stück Winkelband unten.



100014

100019

**4.2.2.3 Langbänder MMV**

					<b>№</b>
Schwarz-S	32 - 55	16 - 24	340	20	<b>100014</b>
		37 - 45	340	20	<b>100019</b>
Grau-S	32 - 55	16 - 24	340	20	<b>102516</b>
		37 - 45	340	20	<b>102519</b>
Weiß-S	32 - 55	16 - 24	340	20	<b>101373</b>
		37 - 45	340	20	<b>101378</b>



44383

44380

**4.2.3 Buchsen und Abdeckkappen MMV**

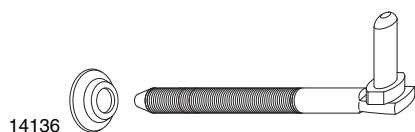
				<b>№</b>	
Schwarz	Schwarz	Abdeckkappe kurz	100	<b>44383<sup>1</sup></b>	
		Abdeckkappe lang	100	<b>44384<sup>2</sup></b>	
		Bandbuchse offen	D=10	100	<b>44382</b>
			D=8	100	<b>44380</b>
			D=9	100	<b>44381</b>
Grau	Grau	Abdeckkappe kurz	100	<b>360381<sup>1</sup></b>	
		Abdeckkappe lang	100	<b>360382<sup>2</sup></b>	
		Bandbuchse offen	D=10	50	<b>465423</b>
			D=8	50	<b>465422</b>
			D=9	100	<b>360380</b>
Weiß	Weiß	Abdeckkappe kurz	100	<b>454978<sup>1</sup></b>	
		Abdeckkappe lang	100	<b>454979<sup>2</sup></b>	
		Bandbuchse offen	D=10	100	<b>454977</b>
			D=8	100	<b>454975</b>
			D=9	100	<b>454976</b>

<sup>1</sup> Für Bänder mit fixer Kröpfung.

<sup>2</sup> Für Bänder mit verstellbarer Kröpfung von 32-55 mm.

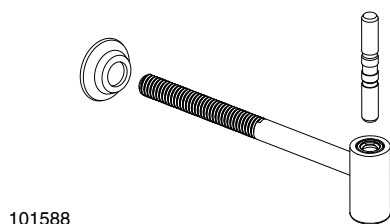


## 4.3 Kloben



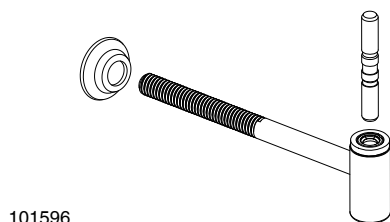
### 4.3.1 Universalkloben mit Seitenregulierung MMV

				<b>No</b>
Schwarz-S	Gr.1	122	20	<b>14136</b>
	Gr.2	147	20	<b>14140</b>
	Gr.3	172	20	<b>14144</b>
	Gr.4	250	20	<b>14148</b>
Grau-S	Gr.1	122	20	<b>102448</b>
	Gr.2	147	20	<b>102449</b>
	Gr.3	172	20	<b>102545</b>
	Gr.4	250	20	<b>102546</b>
Weiß-S	Gr.1	122	20	<b>101016</b>
	Gr.2	147	20	<b>11781</b>
	Gr.3	172	20	<b>11245</b>
	Gr.4	250	20	<b>101028</b>



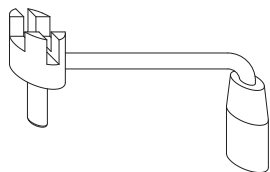
### 4.3.2 Mauerkloben ohne Höhenregulierung MMV

				<b>No</b>		
Schwarz-S	mit loseem Stift und Sicherungsscheibe	Gr.1	22	100	20	<b>101587</b>
		Gr.2	22	145	20	<b>101588</b>
		Gr.3	22	170	20	<b>101589</b>
Grau-S	mit loseem Stift und Sicherungsscheibe	Gr.1	22	100	20	<b>102527</b>
		Gr.2	22	145	20	<b>102263</b>
		Gr.3	22	170	20	<b>102264</b>
Weiß-S	mit loseem Stift und Sicherungsscheibe	Gr.1	22	100	20	<b>101590</b>
		Gr.2	22	145	20	<b>101591</b>
		Gr.3	22	170	20	<b>101592</b>



### 4.3.3 Mauerkloben mit Höhenregulierung MMV

				<b>No</b>		
Schwarz-S	mit loseem Stift und Sicherungsscheibe	Gr.1	22	100	20	<b>101596</b>
		Gr.2	22	145	20	<b>101597</b>
		Gr.3	22	170	20	<b>101598</b>
Grau-S	mit loseem Stift und Sicherungsscheibe	Gr.1	22	100	20	<b>102374</b>
		Gr.2	22	145	20	<b>102375</b>
		Gr.3	22	170	20	<b>102528</b>
Weiß-S	mit loseem Stift und Sicherungsscheibe	Gr.1	22	100	20	<b>101599</b>
		Gr.2	22	145	20	<b>101600</b>
		Gr.3	22	170	20	<b>101601</b>



24596

#### 4.3.4 Eindrehwerkzeug

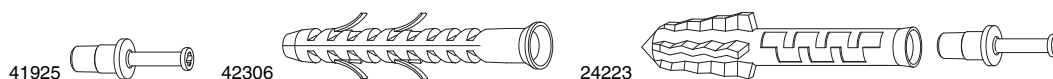


**No**

Eindrehwerkzeug mit Kurbel für Universalkloben

1

**24596**



41925

42306

24223

#### 4.3.5 Dübel für Universalkloben

Ø

L



**No**

Montagehilfe für Dübel zum Einmauern

20

**41925**

Dübel für Kloben

16

100

20

**42306**

140

20

**42308**

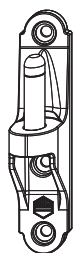
Dübel zum Einmauern mit Montagehilfe

16

117

20

**24223**



202223

#### 4.3.6 Plattenkloben MMV



**No**

Schwarz-S

Plattenkloben

16,5

23

20

**202223**

19,5

23

20

**202224**

22,5

23

20

**202225**

25,5

23

20

**202226**

Grau-S

Plattenkloben

16,5

23

20

**211811**

19,5

23

20

**212742**

22,5

23

20

**211230**

25,5

23

20

**212743**

Weiß-S

Plattenkloben

16,5

23

20

**201813**

19,5

23

20

**201814**

22,5

23

20

**201815**

25,5

23

20

**201816**



441782

#### 4.3.7 Unterlagen für Plattenkloben MMV



**B**

**L**



**No**

Schwarz

Plattenkloben MMV

1

23

111

100

**441782**

Grau

Plattenkloben MMV

1

23

111

100

**360816**



441783



**4.3.8 Positionszapfen für Plattenkloben MMV**



**N<sub>0</sub>**

Positionszapfen für Plattenkloben MMV Schwarz

100

**441783**

355518



**4.3.9 Klobenscheiben MMV**



**N<sub>0</sub>**

Schwarz	Klobenscheibe MMV, für Kloben D=9	D=22	1,5	100	<b>355518</b>
Grau	Klobenscheibe MMV, für Kloben D=9	D=22	1,5	50	<b>363286</b>
Weiß	Klobenscheibe MMV, für Kloben D=9	D=22	1,5	100	<b>363323</b>

MMV

## 4.4 Mauerkloben M16 für Mauerisolierung

### 4.4.1 Anwendungsbereiche für Mauerkloben M16 für Mauerisolierung

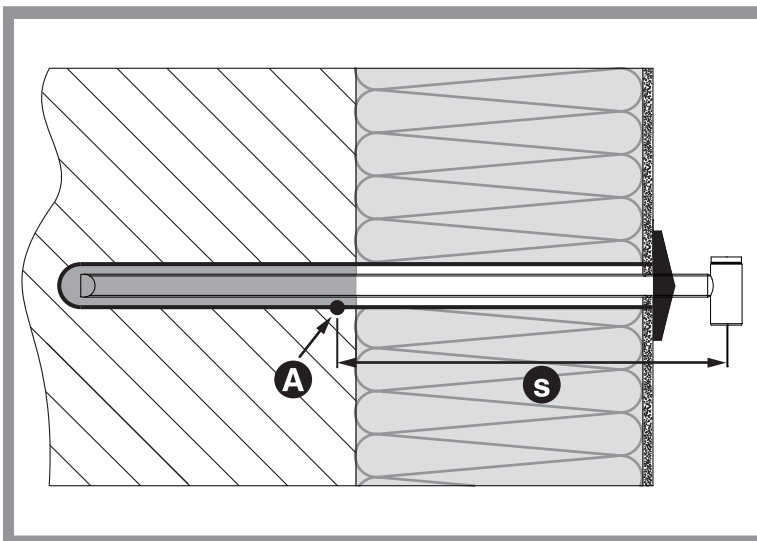
Die Montagehinweise für den Mauerkloben M16 (Art.-Nr. 756580) sowie der Beipackzettel (Art.-Nr. 750487) sind unbedingt zu beachten! Insbesondere ist auf die schlagregenfeste Abdichtung des Bohrloches sowie die korrekte Position des Ladenhalters und des Anschlagpuffers zu achten (siehe 1.3 *Wichtige Hinweise zur fachgerechten Montage von Ladenbeschlägen*).

Zur sicheren Befestigung des Klobens empfehlen wir die Verwendung eines chemischen Dübels (z.B. der Firma HILTI oder WÜRTH).

Die Tragfähigkeit der Verankerung des Klobens im Mauerwerk ist vom Anwender zu prüfen. Für die Befestigung des Klobens im Mauerwerk sind die Angaben des Klebstoffherstellers (chemischer Dübel) zu beachten!

Bei Einsatz bestimmter chemischer Dübel ist ein abgeschrägtes Klobenende erforderlich, um ein nachträgliches Verdrehen des montierten Klobens auszuschließen.

Stützlänge des Klobens

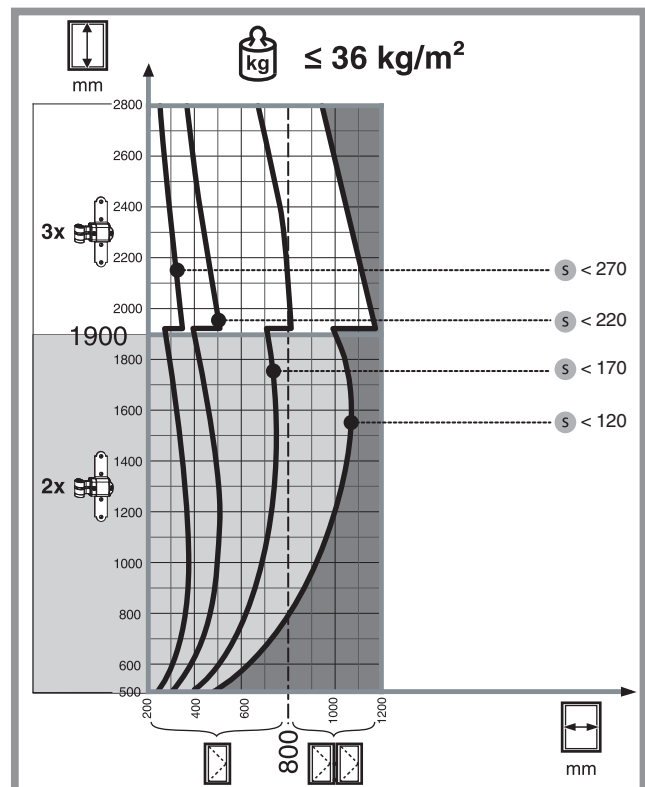
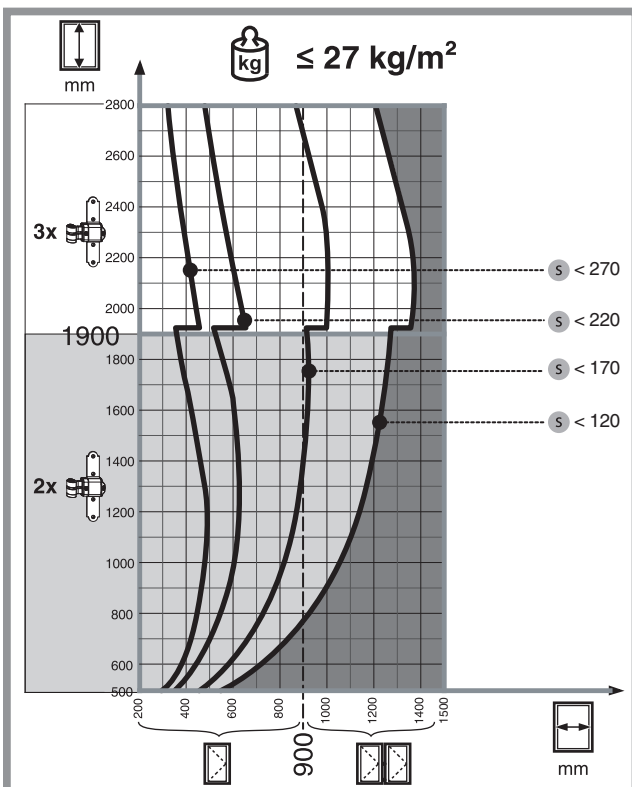
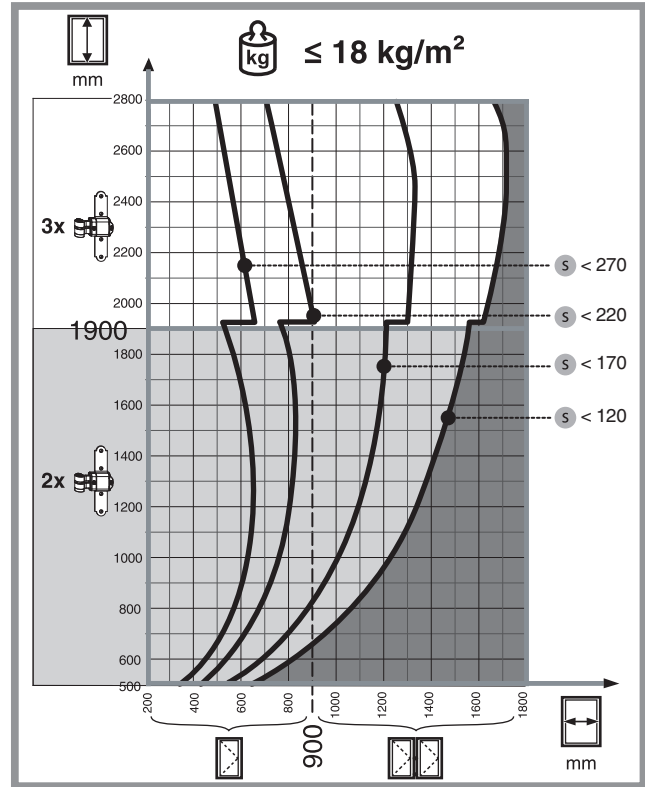
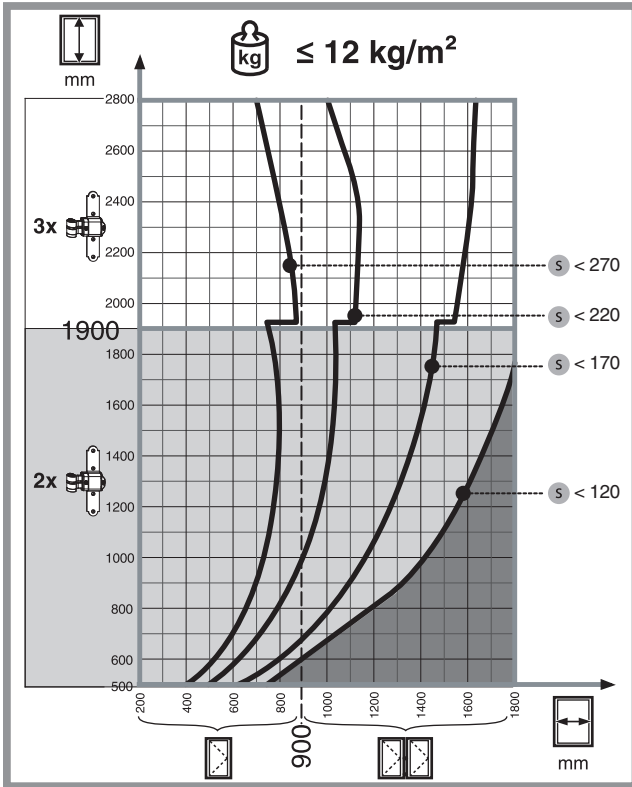


- S** Stützlänge Diese Länge ist maßgeblich für die Belastbarkeit des Klobens - siehe Diagramme der folgenden Seite!
- A** Stützpunkt Stützpunkt des Klobens im Mauerwerk

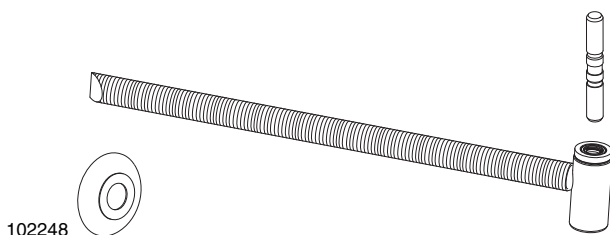
4.4.2 Berechnungsdiagramme für Mauerkloben M16 für Mauerisolierung

Die folgenden Diagramme gelten ausschließlich für Kloben in Kombination mit dem Beschlagsprogramm MMV!

Bitte beachten Sie die Verarbeitungshinweise auf der vorigen Seite!



MMV



#### 4.4.3 Mauerkloben M16 mit Höhenregulierung



**No**

Schwarz-S	mit loseem Stift und Sicherungsscheibe	L300	22	300	20	<b>102248</b>
		L450	22	450	20	<b>102249</b>
		L240	22	240	20	<b>103002</b>
Grau-S	mit loseem Stift und Sicherungsscheibe	L300	22	300	20	<b>102645</b>
		L450	22	450	20	<b>102646</b>
Weiß-S	mit loseem Stift und Sicherungsscheibe	L300	22	300	20	<b>102885</b>

#### 4.4.4 Zubehör für Mauerkloben M16



**No**

Abdeckscheibe für Mauerkloben M16 Schwarz	100	<b>364274</b>
Abdeckscheibe für Mauerkloben M16 Weiss	50	<b>367600</b>
Abdeckscheibe für Mauerkloben M16 Grau	50	<b>365880</b>

#### 4.5 Lehren für Beschlagsprogramm MMV



**No**

Lehre MMV für getrennten Anschlag Band und Plattenkloben	1	<b>101263</b>
Lehre MMV für Universalkloben Klobenbohrung 30° mit AT 16-24	1	<b>101265</b>
Lehre MMV für Universalkloben gerade Bohrung	1	<b>101266</b>
Umbauset Lehre MMV für Klobenbohrung von Bohrung 90° auf 30°	10	<b>101315</b>
Umbauset Lehre MMV für Klobenbohrung von Bohrung 30° auf 90°	10	<b>101316</b>
Lehre MMV für Kloben mit loseem Stift Bohrdurchmesser 16mm	1	<b>22616</b>
Lehre MMV für Kloben mit loseem Stift Bohrdurchmesser 20mm	1	<b>27054</b>



## 5      **Beschlagsprogramm "Padovana"**

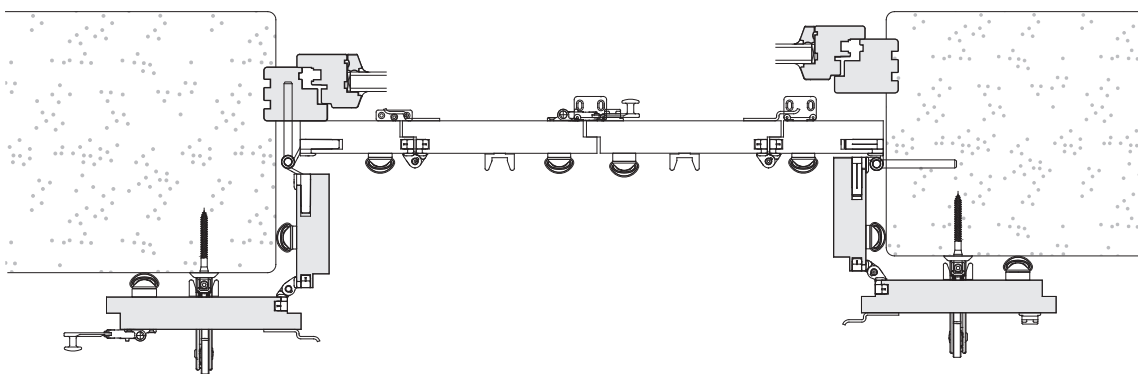
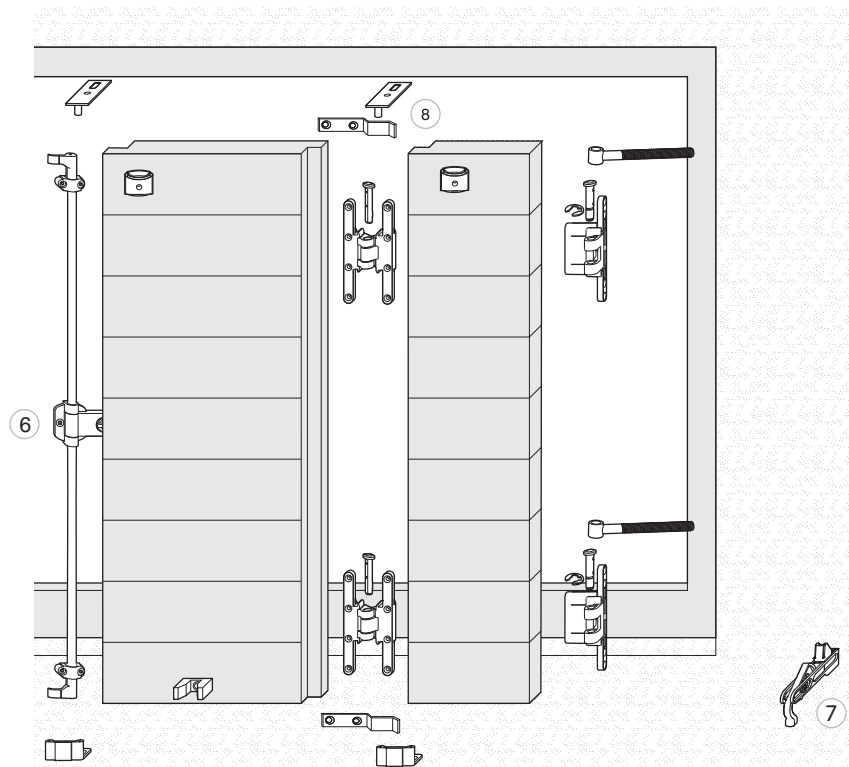
---

5.1	Informationen zur Beschlagsauswahl _____	104
5.2	Ladenbänder "Padovana" (für Fräsung 12 mm) _____	105
5.3	Ladenmittelbänder "Padovana" (für Fräsung 12 mm) _____	105
5.4	Kloben für Ladenbänder "Padovana" _____	105
5.5	Zubehör _____	105

## 5 Beschlagsprogramm "Padovana"

### 5.1 Informationen zur Beschlagsauswahl

#### 5.1.1 2-flügelig, mit Mauerklöben

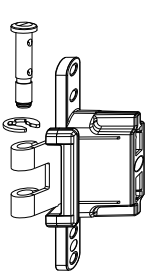


Auswahlhilfe			Seite
⑥	6	Ladenverschlüsse	→108
⑦	7	Ladenhalter	→122
⑧	8	Verschlusshaken	→140

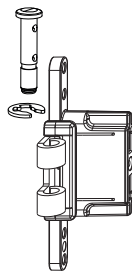


5.1.2 Anwendungsbereiche für Beschlagsprogramm "Padovana" - Flügelgewicht max. 21 kg/m<sup>2</sup>

Anzahl Ladenbänder	Ladenhöhe	Ladenbreite
2	≤ 1600 mm	max. 900 mm
2	≤ 1900 mm	max. 800 mm
3	≤ 2200 mm	max. 900 mm
3	≤ 2400 mm	max. 800 mm



102280

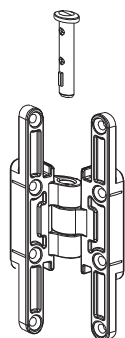


101571

5.2 Ladenbänder "Padovana" (für Fräsung 12 mm)



Schwarz-S	für Blendrahmenmontage	0	12	20	<b>102280</b>
	für Mauermontage	13	-8	20	<b>101571</b>
Grau-S	für Blendrahmenmontage	0	12	20	<b>102352</b>
	für Mauermontage	13	-8	20	<b>102139</b>



101572

5.3 Ladenmittelbänder "Padovana" (für Fräsung 12 mm)



Schwarz-S		20	20	<b>101572</b>
Grau-S		20	20	<b>102158</b>



357305

5.4 Kloben für Ladenbänder "Padovana"



Schwarz-S		17	100	20	<b>357305</b>
Grau-S		17	100	20	<b>359885</b>



41138

5.5 Zubehör



Anschlag für Ladenhalter Padovana Grau		50	<b>359889</b>
Anschlag für Ladenhalter Padovana Schwarz		50	<b>41138</b>

MACO  
RUSTICO



## Beschlagsprogramm "Padovana"



## 6      **Ladenverschlüsse**

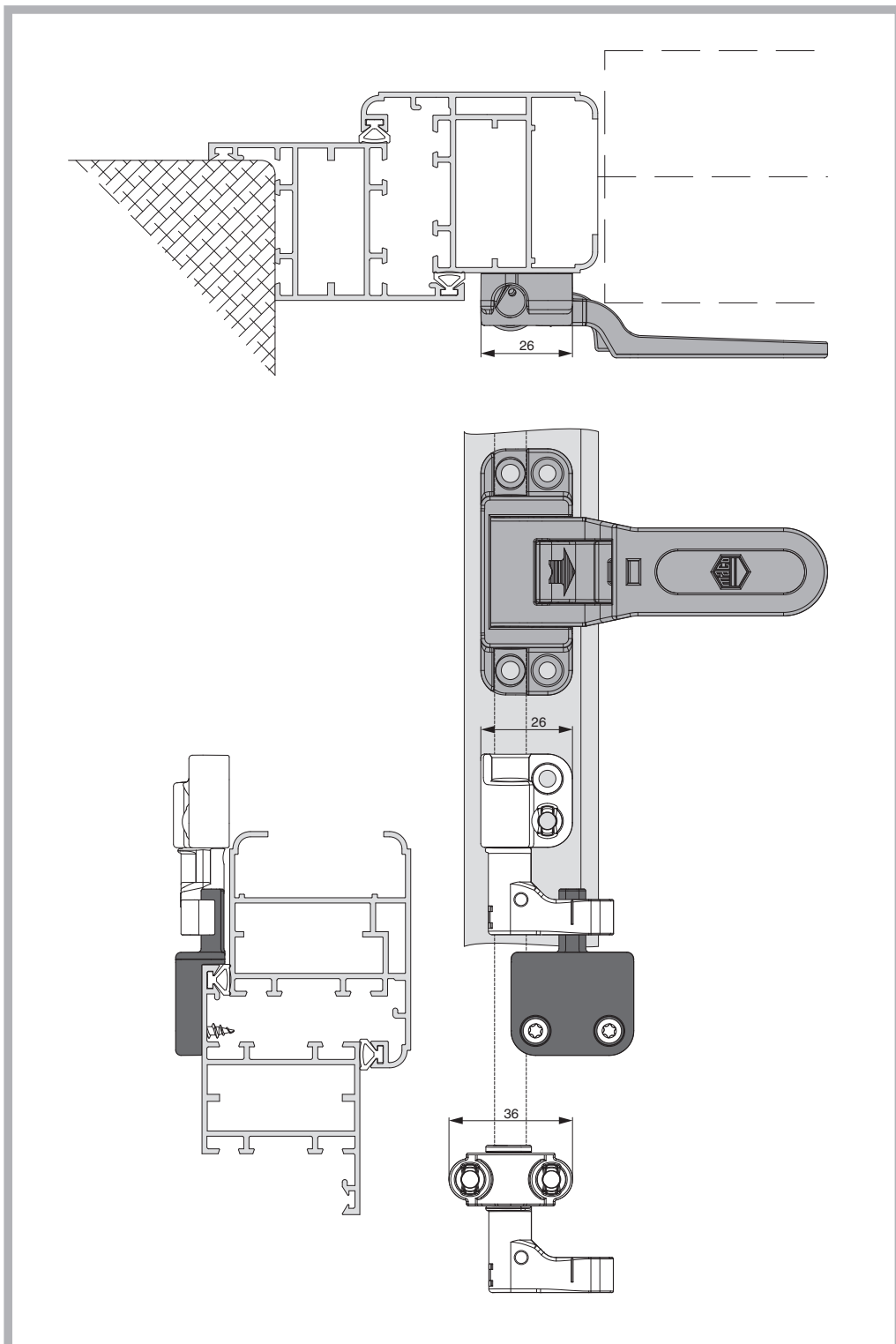
---

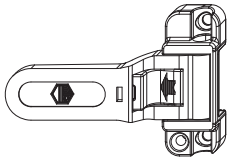
6.1	<b>Stangenverschlüsse</b>	<b>108</b>
6.2	<b>Mittelverschlüsse</b>	<b>119</b>

## 6 Ladenverschlüsse

### 6.1 Stangenverschlüsse

#### 6.1.1 Schnappverschluss 26 mm breit





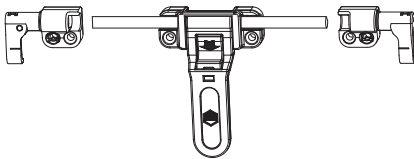
219841

**6.1.1.1 Schnappverschluss 26 mm breit ohne Schließklaue**

**L** 

**No**

Schwarz-S	98	50	<b>219841</b>
Grau-S	98	50	<b>225586</b>
Weiß-S	98	50	<b>225585</b>



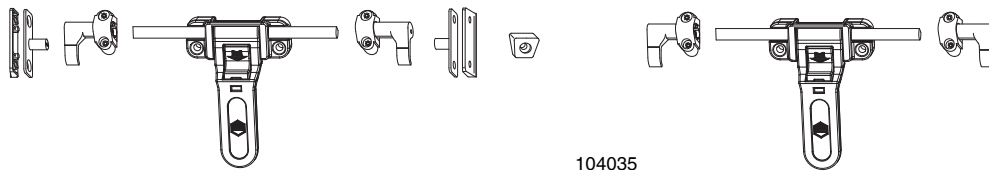
104033

**6.1.1.2 Schnappverschluss 26 mm breit mit Schließklaue 26 mm breit**

**L** 

**No**

Schwarz-S	ohne Schließzapfenplatten ohne Sicherungsblock mit gefederten Schliessklauen 26 breit	98	20	<b>104033</b>
-----------	---	----	----	---------------



104036

104035

**6.1.1.3 Schnappverschluss 26mm breit mit Schließklaue 36 mm breit**

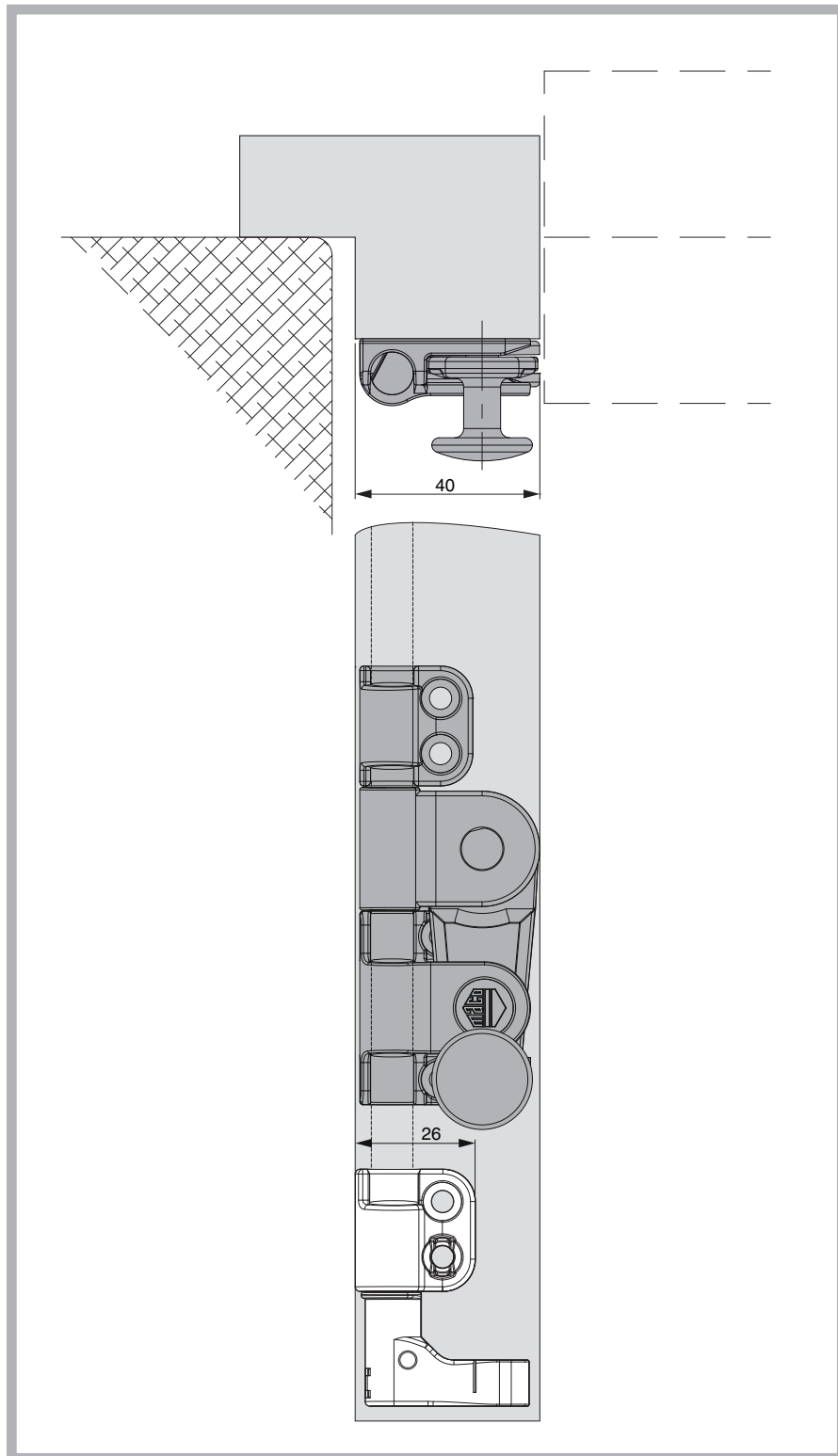
**L** 

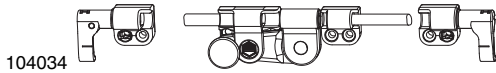
**No**

Schwarz-S	mit Schließzapfenplatten und Unterlagen mit Sicherungsblock mit Schließklauen 15 hoch	98	20	<b>104036</b>
	ohne Schließzapfenplatten ohne Sicherungsblock mit Schließklauen 15 hoch	98	20	<b>104035</b>
	ohne Schließzapfenplatten ohne Sicherungsblock mit gefederten Schliessklauen 15 hoch	98	20	<b>104037</b>
Grau-S	mit Schließzapfenplatten und Unterlagen mit Sicherungsblock mit Schließklauen 15 hoch	98	20	<b>104057</b>
	ohne Schließzapfenplatten ohne Sicherungsblock mit Schließklauen 15 hoch	98	20	<b>104056</b>
Weiß-S	mit Schließzapfenplatten und Unterlagen mit Sicherungsblock mit Schließklauen 15 hoch	98	20	<b>104054</b>
	ohne Schließzapfenplatten ohne Sicherungsblock mit Schließklauen 15 hoch	98	20	<b>104053</b>
	ohne Schließzapfenplatten ohne Sicherungsblock mit gefederten Schliessklauen 15 hoch	98	20	<b>104055</b>



6.1.2 Ladenverschluss 1F 40 mm breit





104034

**6.1.2.1 Ladenverschluss 1F 40 mm breit mit Schließklaue 26 mm breit**

**L**



**N<sub>o</sub>**

Schwarz-S ohne Schließzapfenplatten ohne Sicherungsblock mit gefederten Schliessklauen 26 breit

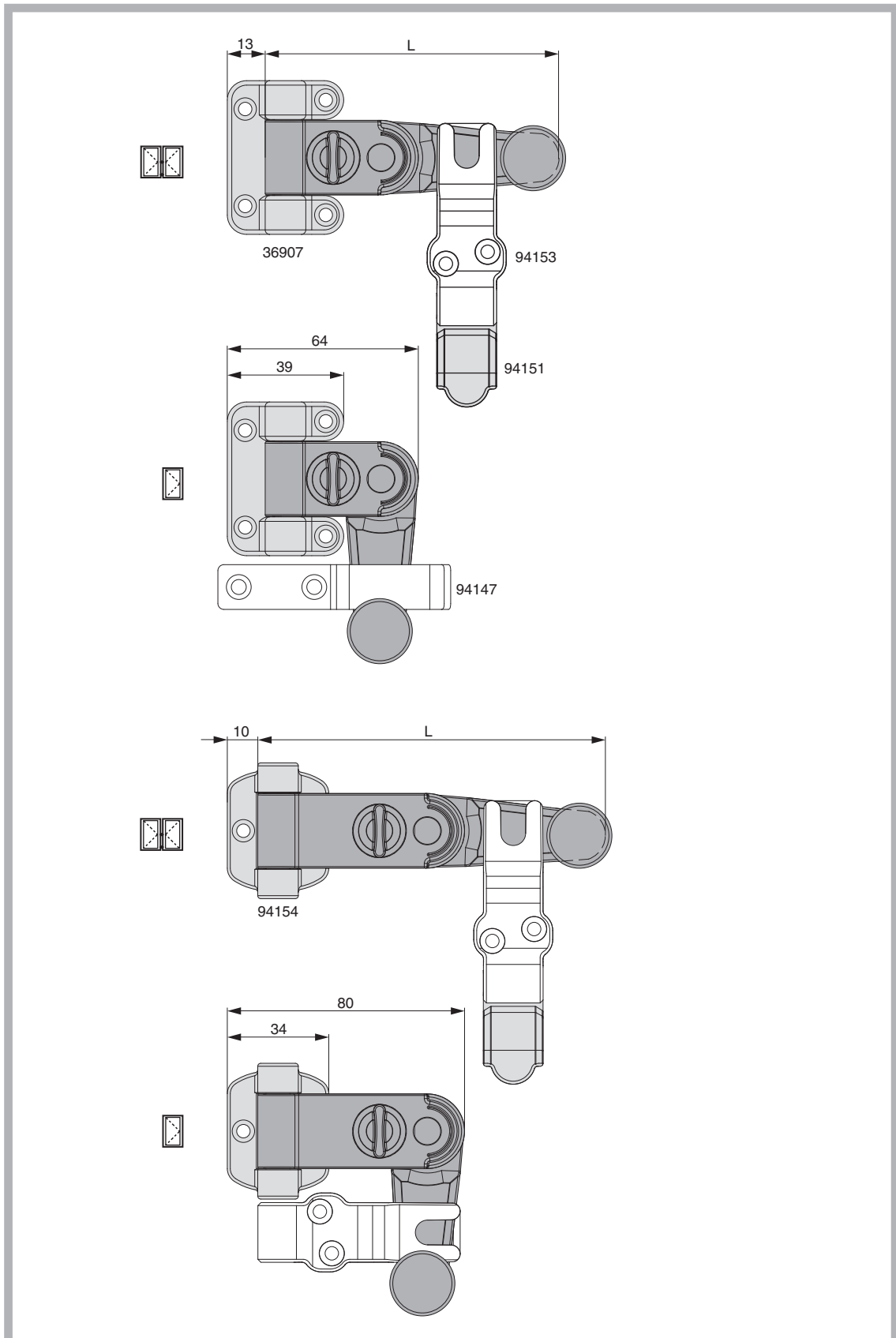
88

20

**104034**

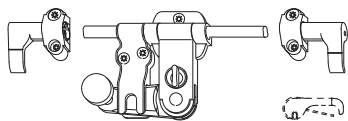


6.1.3 Ladenverschlüsse 2F



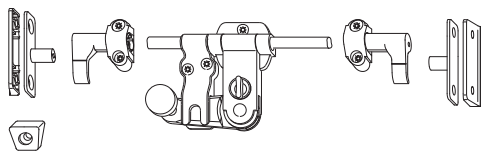


14360

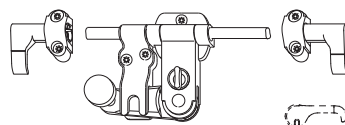



<b>6.1.3.1 Ladenverschluss 2F mit gefederten Schließklauen</b>		<b>L</b>		<b>No</b>
Schwarz-S	ohne Schließzapfenplatten ohne Sicherungsblock mit gefederten Schliessklauen 15 hoch mit Kurbel kurz	101	20	<b>14154</b>
	ohne Schließzapfenplatten ohne Sicherungsblock mit gefederten Schliessklauen 15 hoch mit Standard-Kurbel	119	20	<b>14360</b>
	ohne Schließzapfenplatten ohne Sicherungsblock mit gefederten Schliessklauen 15 hoch mit Kurbel lang	139	20	<b>14364</b>
Grau-S	ohne Schließzapfenplatten ohne Sicherungsblock mit gefederten Schliessklauen 15 hoch mit Kurbel kurz	101	20	<b>102477</b>
	ohne Schließzapfenplatten ohne Sicherungsblock mit gefederten Schliessklauen 15 hoch mit Standard-Kurbel	119	20	<b>102152</b>
	ohne Schließzapfenplatten ohne Sicherungsblock mit gefederten Schliessklauen 15 hoch mit Kurbel lang	139	20	<b>102483</b>

14204



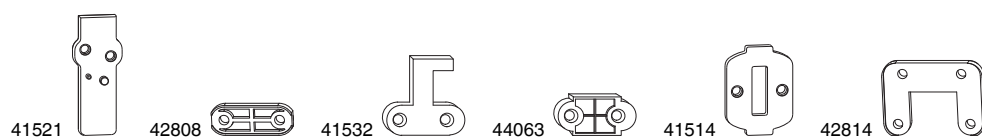
14208



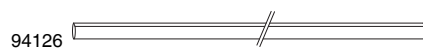
<b>6.1.3.2 Ladenverschluss 2F mit Schließklauen ohne Feder</b>		<b>L</b>		<b>No</b>
Schwarz-S	ohne Schließzapfenplatten ohne Sicherungsblock mit Schließklauen 15 hoch mit Kurbel kurz	101	20	<b>14150</b>
	ohne Schließzapfenplatten ohne Sicherungsblock mit Schließklauen 15 hoch mit Standard-Kurbel	119	20	<b>14208</b>
	mit Schließzapfenplatten und Unterlagen mit Sicherungsblock mit Schließklauen 15 hoch mit Standard-Kurbel	119	20	<b>14204</b>
	ohne Schließzapfenplatten ohne Sicherungsblock mit Schließklauen 15 hoch mit Kurbel lang	139	20	<b>14470</b>
Grau-S	ohne Schließzapfenplatten ohne Sicherungsblock mit Schließklauen 15 hoch mit Kurbel kurz	101	20	<b>102251</b>
	ohne Schließzapfenplatten ohne Sicherungsblock mit Schließklauen 15 hoch mit Standard-Kurbel	119	20	<b>102469</b>
	mit Schließzapfenplatten und Unterlagen mit Sicherungsblock mit Schließklauen 15 hoch mit Standard-Kurbel	119	20	<b>102481</b>
	ohne Schließzapfenplatten ohne Sicherungsblock mit Schließklauen 15 hoch mit Kurbel lang	139	20	<b>102252</b>
Weiß-S	ohne Schließzapfenplatten ohne Sicherungsblock mit Schließklauen 15 hoch mit Standard-Kurbel	119	20	<b>13273</b>
	mit Schließzapfenplatten und Unterlagen mit Sicherungsblock mit Schließklauen 15 hoch mit Standard-Kurbel	119	20	<b>13267</b>
	ohne Schließzapfenplatten ohne Sicherungsblock mit Schließklauen 15 hoch mit Kurbel lang	139	20	<b>100040</b>




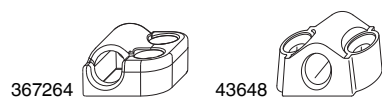
### 6.1.4 Zubehör für Stangenverschlüsse




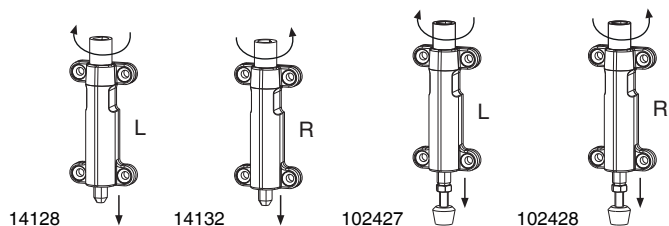
6.1.4.1 Unterlagen für Ladenverschluss 1F und 2F				No
Schwarz	für Kombischließbügel	5	100	41521
		8	100	44182
	für Ladenendverschluss mit Stangenausschluss	5	100	42808
		8	100	364332
	für Schließklaue 15 hoch	5	100	41532
		8	100	44180
	für Stangenführung	5	100	44063
		8	100	364330
Grau	für Stangenführung 2F	5	100	41514
		8	100	44184
	für Stangenführung C	5	100	42814
	für Kombischließbügel	5	100	359894
	für Ladenendverschluss mit Stangenausschluss	5	100	359900
	für Schließklaue 15 hoch	5	100	359898
	für Stangenführung	5	100	359901
	für Stangenführung 2F	5	100	359899
Weiß	für Kombischließbügel	5	100	355951
	für Ladenendverschluss mit Stangenausschluss	5	100	363325
	für Schließklaue 15 hoch	5	100	355952
	für Stangenführung	5	100	44072
	für Stangenführung 2F	5	100	355950




6.1.4.2 Verschlussstangen		L		No
Schwarz-S		1.400	10	94126
		2.200	10	94130
		2.600	10	94134
Grau-S		1.400	10	465217
		2.200	10	465218
		2.600	10	465220
Weiß-S		1.400	10	30053
		2.200	10	36860
		2.600	10	97509



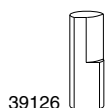
6.1.4.3 Stangenführungen			No
Schwarz-S	Stangenführung 26 breit	50	367264
Schwarz	Stangenführung	100	43648
	Stangenführung geschlossen	20	356988
Grau	Stangenführung	100	359888
	Stangenführung geschlossen	20	360958
Weiß	Stangenführung	100	43649
	Stangenführung geschlossen	20	365566




6.1.4.4 Ladenendverschlüsse				<b>N<sup>o</sup></b>
Schwarz-S	Ladenendverschluss mit Stangenausschluss	links schliessend	20	<b>14128</b>
		rechts schließend	20	<b>14132</b>
	Ladenendverschluss mit Stangenausschluss und Gummipuffer	links schliessend	20	<b>102427<sup>1,2</sup></b>
		rechts schließend	20	<b>102428<sup>1,2</sup></b>
Grau-S	Ladenendverschluss mit Stangenausschluss	links schliessend	20	<b>102140</b>
		rechts schließend	20	<b>102141</b>
Weiß-S	Ladenendverschluss mit Stangenausschluss	links schliessend	20	<b>11248</b>
		rechts schließend	20	<b>11249</b>
	Ladenendverschluss mit Stangenausschluss und Gummipuffer	links schliessend	20	<b>102470<sup>1,2</sup></b>
		rechts schließend	20	<b>102471<sup>1,2</sup></b>

<sup>1</sup> Diese Artikel sind von der 10-Jahres-Garantie ausgeschlossen.

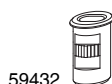
<sup>2</sup> Die Arretierung durch Anpressdruck bewirkt eine geringere Sturmfestigkeit.




39126

6.1.4.5 Drehausgleich für Ladenendverschlüsse				<b>N<sup>o</sup></b>
Drehausgleich für Ladenendverschluss links für Faltläden Silber			100	<b>39126<sup>1</sup></b>
Drehausgleich für Ladenendverschluss rechts für Faltläden Silber			100	<b>39125<sup>1</sup></b>

<sup>1</sup> Erforderlich bei Faltläden mit Ladenendverschluss.




59432

6.1.4.6 Verriegelungsbuchsen für Ladenendverschlüsse				<b>N<sup>o</sup></b>
Silber			20	<b>59432<sup>1</sup></b>

<sup>1</sup> Diese Artikel sind von der 10-Jahres-Garantie ausgeschlossen.

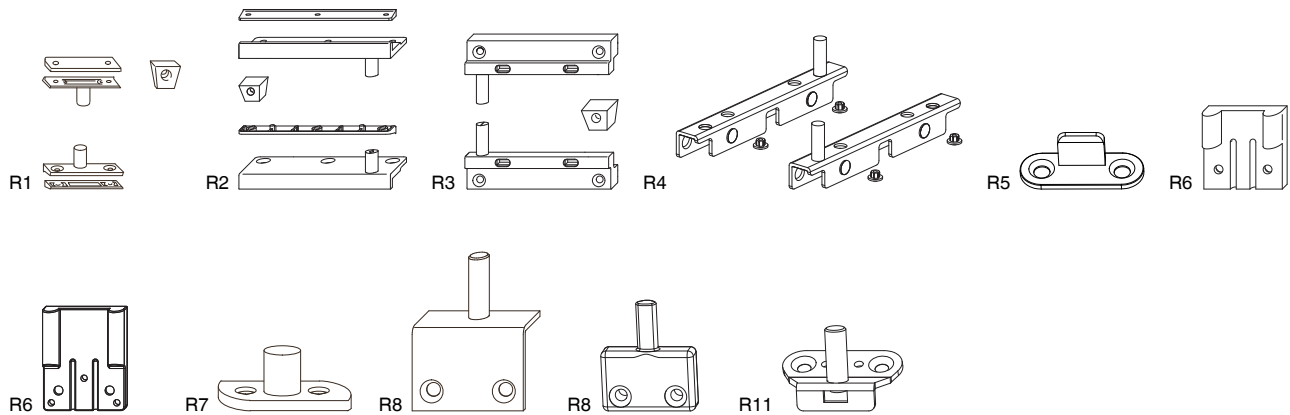


94148

6.1.4.7 Anschlaglaschen für Ladenendverschlüsse				<b>N<sup>o</sup></b>
Schwarz-S			20	<b>94148</b>
Grau-S			20	<b>359859</b>
Weiß-S			20	<b>358473</b>



6.1.5 Schließzapfenplatten



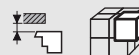
6.1.5.1 Schließzapfenplatten für Blendrahmenmontage



**No**

Schwarz-S	Schließzapfenplatte	R1	paarweise mit Unterlage 15° und Sicherungsblock	0	50	<b>14214</b>	
			einzel	0	50	<b>94137</b>	
		R2	paarweise mit Unterlage 15° und Sicherungsblock	10	20	<b>14021</b>	
			einzel	links	10	50	<b>94433</b>
				rechts	10	50	<b>94434</b>
			paarweise mit Unterlage 15° und Sicherungsblock	17	20	<b>14024</b>	
			einzel	links	17	50	<b>97500</b>
				rechts	17	50	<b>94184</b>
				links	34	20	<b>97501</b>
				rechts	34	20	<b>97502</b>
			R3	paarweise mit Sicherungsblock	17	20	<b>14005</b>
					20	20	<b>14008</b>
					25	20	<b>14011</b>
			R4	paarweise mit Puffer 1,8mm	15	50	<b>11429</b>
					20	20	<b>11459</b>
			25	20	<b>11465</b>		
			30	20	<b>11467</b>		
	Verschlussplatte für Ladenverschluss 1flg.	R5		0	100	<b>56819</b>	
				10	100	<b>56823</b>	
				17	100	<b>56827</b>	
				25	100	<b>55904</b>	
Schwarz-S	Schließzapfenplatte	R6	40 hoch	4	50	<b>94489</b>	
			50 hoch	4	50	<b>202366</b>	
		R7		0	50	<b>94157</b>	
		R8	Überschlag 8	0	50	<b>367511</b>	
			Überschlag 15	0	100	<b>57094</b>	
			Überschlag 6	4	50	<b>94246</b>	
			Überschlag 0	10	50	<b>94159</b>	
		R11	25° schräg	0	200	<b>57073</b>	
Grau-S	Schließzapfenplatte	R1	paarweise mit Unterlage 15° und Sicherungsblock	0	50	<b>102163</b>	
			einzel	0	50	<b>212479</b>	
		R2	paarweise mit Unterlage 15° und Sicherungsblock	10	20	<b>102377</b>	
				17	20	<b>102474</b>	
		R3	paarweise mit Sicherungsblock	17	20	<b>102757</b>	
		R7		0	50	<b>359870</b>	
		R8	Überschlag 15	0	100	<b>211809</b>	
			Überschlag 0	10	50	<b>361183</b>	

**6.1.5.1 Schließzapfenplatten für Blendrahmenmontage**



**No**

Farbe	Teilname	Code	Beschreibung	Stk	Maß	Art-Nr		
Weiß-S	Schließzapfenplatte	R1	paarweise mit Unterlage 15° und Sicherungsblock	0	50	<b>101532</b>		
			einzel	0	50	<b>39020</b>		
		R2	einzel	links	10	50	<b>36862</b>	
				rechts	10	50	<b>36864</b>	
			einzel	links	17	50	<b>36865</b>	
				rechts	17	50	<b>36866</b>	
			paarweise mit Unterlage 15° und Sicherungsblock		17	20	<b>12563</b>	
			R3	paarweise mit Sicherungsblock		17	20	<b>10327</b>
				20	20	<b>10330</b>		
				25	20	<b>10333</b>		
				15	50	<b>11456</b>		
			Verschlussplatte für Ladenverschluss 1flg.	R5			20	<b>11462</b>
							25	<b>11466</b>
							30	<b>11468</b>
					0	100	<b>28828</b>	
	Schließzapfenplatte	R6	40 hoch	4	50	<b>94490</b>		
			50 hoch	4	50	<b>202367</b>		
			R7	0	50	<b>97531</b>		
			R8	10	50	<b>364275</b>		
			Überschlag 0					



**6.1.5.2 Unterlagen für Schließzapfenplatten Blendrahmenmontage**



**L**



**No**

Farbe	Code	Winkel	Stk	Maß	Art-Nr	
Schwarz	R1	15° schräg	47	100	<b>42711</b>	
		r=14	47	500	<b>42922</b>	
		r=10	47	100	<b>43539</b>	
		20° schräg	47	100	<b>441311</b>	
		r=18 Alphacan	47	100	<b>44655</b>	
	R2	20° schräg	95	200	<b>42282</b>	
		15° schräg	95	200	<b>42701</b>	
		6,5° schräg	95	200	<b>365243</b>	
	R3		5	95	100	<b>43627</b>
	R5	15° schräg	40	100	<b>40001</b>	
	R6	stapelbar	2	40	100	<b>44445</b>
Grau	R1	15° schräg	47	100	<b>360166</b>	
	R5	15° schräg	40	100	<b>465213</b>	
Weiß	R1	15° schräg	47	100	<b>40044</b>	
		20° schräg	47	100	<b>44422</b>	
		Alphacan r=18	47	100	<b>44654</b>	
	R2	15° schräg	95	100	<b>40043</b>	
	R3		5	95	100	<b>43851</b>
	R5	15° schräg	40	100	<b>43850</b>	
R6	stapelbar	2	40	100	<b>44455</b>	

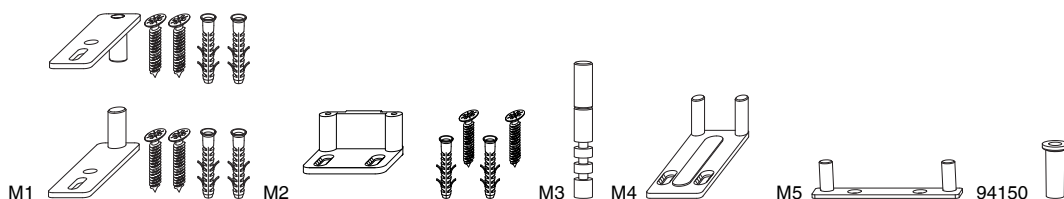


**6.1.5.3 Puffer für Schließzapfenplatten Blendrahmenmontage**



**No**

Farbe	Code	Maß	Stk	Art-Nr
Schwarz	Puffer für Schließzapfenplatte R3	1,3mm hoch	100	<b>42911</b>
	Puffer für Schließzapfenplatte R4 und R6	1,3mm hoch	100	<b>44444</b>
		1,8mm hoch	100	<b>44333</b>
Weiß	Puffer für Schließzapfenplatte R3	1,3mm hoch	100	<b>44277</b>
	Puffer für Schließzapfenplatte R4 und R6	1,3mm hoch	100	<b>44443</b>
		1,8mm hoch	100	<b>44433</b>



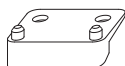
**6.1.5.4 Schließzapfenplatten für Mauermontage**



**No**

Schwarz-S	Schraubhülse Rustico			50	<b>94150</b>
	Schließzapfenplatte	M1	paarweise mit Schrauben und Dübel	20	<b>14003</b>
			einzel	50	<b>57067</b>
		M1+M2	mit Schrauben und Dübel	20	<b>14210</b>
		M2, D=8	einzel mit Dübel	20	<b>14176</b>
			einzel ohne Dübel und Schrauben	50	<b>94165</b>
		M3	einzel	50	<b>94142</b>
		M4, Gr.1 (40-60)	einzel ohne Dübel und Schrauben	20	<b>57083</b>
M4, Gr.2 (60-80)		einzel ohne Dübel und Schrauben	20	<b>57082</b>	
M5	einzel	50	<b>57076</b>		
Grau-S	Schraubhülse Rustico			50	<b>361320</b>
	Schließzapfenplatte	M1+M2	mit Schrauben und Dübel	20	<b>102482</b>
		M2, D=8	einzel ohne Dübel und Schrauben	50	<b>359867</b>
		M3	einzel	50	<b>359869</b>
		M4, Gr.1 (40-60)	einzel ohne Dübel und Schrauben	20	<b>211578</b>
		M4, Gr.2 (60-80)	einzel ohne Dübel und Schrauben	20	<b>211960</b>
M5		einzel	50	<b>211506</b>	
Weiß-S	Schließzapfenplatte	M1	paarweise mit Schrauben und Dübel	20	<b>14025</b>
		M2, D=8	einzel mit Dübel	20	<b>14026</b>
		M4, Gr.1 (40-60)	einzel ohne Dübel und Schrauben	20	<b>206077</b>
		M5	einzel	50	<b>57215</b>

42487



**6.1.5.5 Unterlagen für Schließzapfenplatten für Mauermontage**

**L**



**No**

Schwarz	M2	15° schräg	40	100	<b>42487</b>
Grau	M2	15° schräg	40	50	<b>361175</b>

40418



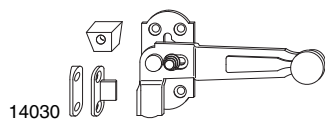
**6.1.5.6 Sicherungsblöcke**




**No**

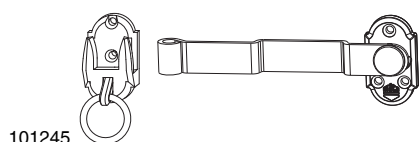
Grau	Sicherungsblock	10mm hoch	100	<b>359892</b>
		20mm hoch	100	<b>357950</b>
Weiß	Sicherungsblock	10mm hoch	100	<b>40058</b>
		20mm hoch	100	<b>40571</b>
Dunkelbraun	Sicherungsblock	10mm hoch	100	<b>40002</b>
		20mm hoch	100	<b>40418</b>
		30mm hoch	20	<b>41632</b>

## 6.2 Mittelverschlüsse

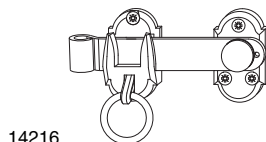


### 6.2.1 für 1-flügelige Läden

					<b>No</b>
Schwarz-S	mit Schließzapfenplatten und Unterlagen mit Sicherungsblock	rechts	20		<b>14027</b>
		links	20		<b>14030</b>
Grau-S	mit Schließzapfenplatten und Unterlagen mit Sicherungsblock	rechts	20		<b>102150</b>
		links	20		<b>102151</b>
Weiß-S	mit Schließzapfenplatten und Unterlagen mit Sicherungsblock	rechts	20		<b>13095</b>
		links	20		<b>13096</b>




101245



14216

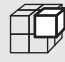
### 6.2.2 für 2-flügelige Läden, mit Ringteil

					<b>No</b>
Schwarz-S	mit gekröpfter Kurbel 160mm	li/re	20		<b>101245</b>
	mit gekröpfter Kurbel 175mm	li/re	20		<b>14212</b>
	mit Kurbel kurz	li/re	20		<b>14216</b>
Grau-S	mit gekröpfter Kurbel 175mm	li/re	20		<b>102148</b>
	mit Kurbel kurz	li/re	20		<b>102149</b>
Weiß-S	mit gekröpfter Kurbel 160mm	li/re	20		<b>101247</b>
	mit gekröpfter Kurbel 175mm	li/re	20		<b>13187</b>
	mit Kurbel kurz	li/re	20		<b>13308</b>



359860

### 6.2.3 Unterlage für Mittelverschluß


					<b>No</b>
Unterlage für Ladenmittelverschluß Stapelbar 5mm hoch Schwarz			100		<b>359860</b>
Unterlage für Ladenmittelverschluß Stapelbar 5mm hoch Weiß			100		<b>361191</b>



R3

R2

### 6.2.4 Anschlagplatten

					<b>No</b>
Schwarz-S	R2	einzel	10	50	<b>94141</b>
			17	50	<b>94143</b>
	R3	einzel	17	20	<b>360441</b>
			25	20	<b>94166</b>
Weiß-S	R2	einzel	17	50	<b>354163</b>



MACO  
RUSTICO



Ladenverschlüsse





## 7 Ladenhalter

---

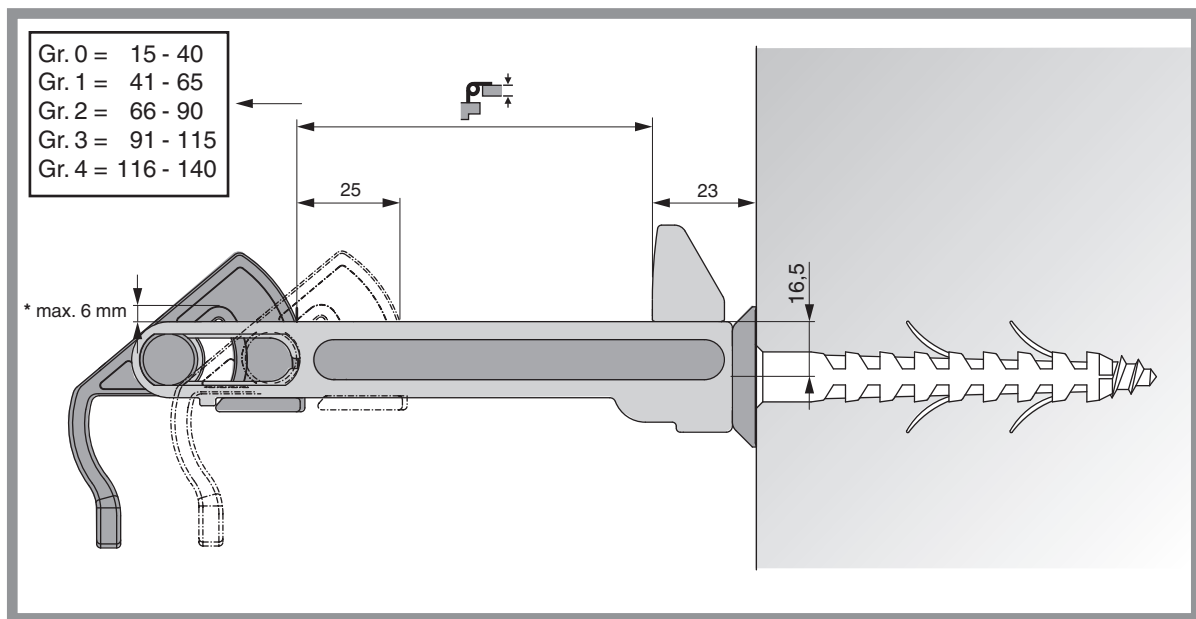
7.1	Modell "Classic" _____	124
7.2	Modell "Tannenzapfen" _____	125
7.3	Montagezubehör für Modelle "Classic" und "Tannenzapfen" _____	125
7.4	Montagehinweise für Beschlägeträger _____	126
7.5	Befestigungsmaterial für Ladenhalter _____	127
7.6	Türladenhalter _____	128
7.7	Unterlagen für Türladenhalter _____	128
7.8	Komfortladenhalter _____	129
7.9	Unterlagen für Komfortladenhalter _____	129
7.10	Lehren für Ladenhalter _____	130



## 7 Ladenhalter

### 7.1 Modell "Classic"

#### 7.1.1 Anwendungsbereich mit Grundeinstellung

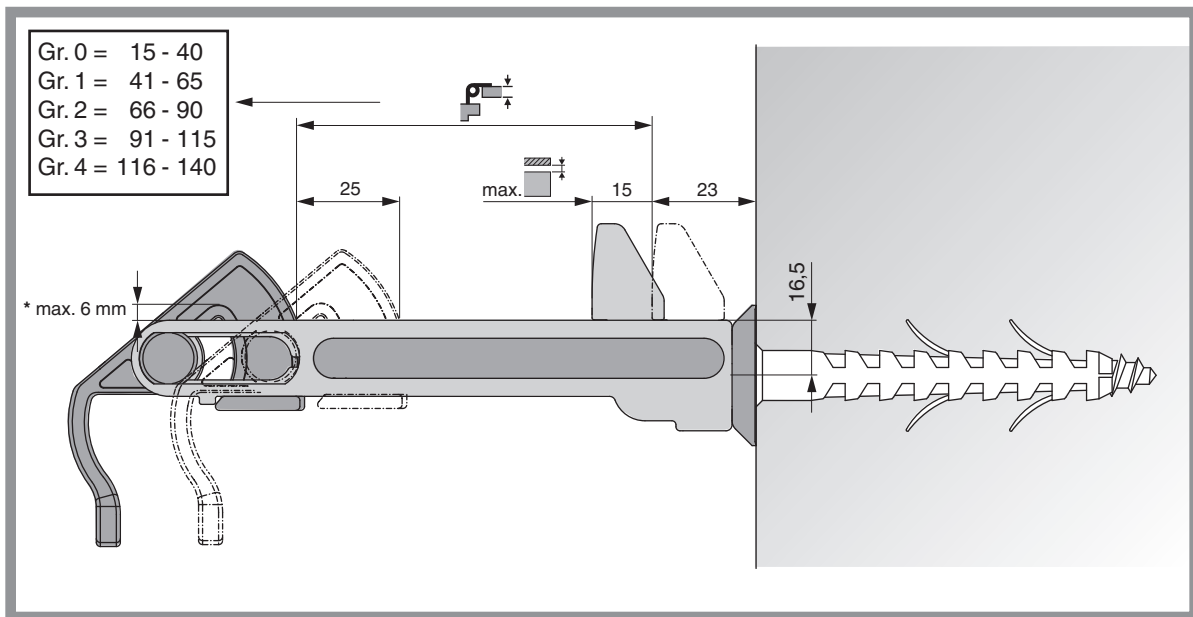


#### Berechnung Anwendungsbereich mit Grundeinstellung

35 mm	Ladenstärke
+ 0 mm	zusätzlicher Mauerabstand
<hr/>	
= 35 mm	Anwendungsbereich
<hr/>	
==> Ladenhalter Größe 0(15 - 40 mm)	

\* max. 6 mm Abstand zur Ladenunterkante

7.1.2 Anwendungsbereich mit zusätzlichem Mauerabstand



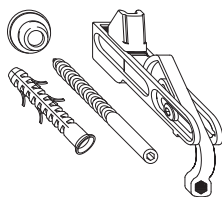
**Berechnung Anwendungsbereich mit zusätzlichem Mauerabstand**

35 mm	Ladenstärke
+ 15 mm	zusätzlicher Mauerabstand
<hr/>	
= 50 mm	Anwendungsbereich
<hr/>	
==> Ladenhalter Größe 1(41 - 65 mm)	

\* max. 6 mm Abstand zur Ladenunterkante



## 7.2 Modell "Classic"



10857

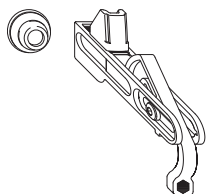
### 7.2.1 mit Beschlägeträger



**No**

Schwarz-S	Gr.0	15 - 40	20	<b>10857<sup>1</sup></b>
	Gr.1	41 - 65	20	<b>10863<sup>1</sup></b>
Weiß-S	Gr.0	15 - 40	20	<b>10859<sup>1</sup></b>

<sup>1</sup> Packungsinhalt: Ladenhalter Classic, Abdeckscheibe, Beschlägeträger L 96, Dübel S10.



10860

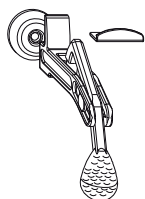
### 7.2.2 ohne Beschlägeträger



**No**

Schwarz-S	Gr.0	15 - 40	20	<b>10860<sup>1</sup></b>
	Gr.1	41 - 65	20	<b>10865<sup>1</sup></b>
	Gr.2	66 - 90	20	<b>10868<sup>1</sup></b>
	Gr.3	91 - 115	20	<b>10871<sup>1</sup></b>
	Gr.4	116 - 140	20	<b>10874<sup>1</sup></b>
Grau-S	Gr.0	15 - 40	20	<b>102142<sup>1</sup></b>
	Gr.1	41 - 65	20	<b>102143<sup>1</sup></b>
	Gr.2	66 - 90	20	<b>102144<sup>1</sup></b>
	Gr.3	91 - 115	20	<b>102145<sup>1</sup></b>
	Gr.4	116 - 140	20	<b>102146<sup>1</sup></b>
Weiß-S	Gr.0	15 - 40	20	<b>10862<sup>1</sup></b>
	Gr.1	41 - 65	20	<b>10867<sup>1</sup></b>
	Gr.2	66 - 90	20	<b>10870<sup>1</sup></b>
	Gr.3	91 - 115	20	<b>10873<sup>1</sup></b>
	Gr.4	116 - 140	20	<b>10876<sup>1</sup></b>

<sup>1</sup> Packungsinhalt: Ladenhalter Classic und Abdeckscheibe.



13058

### 7.3 Modell "Tannenzapfen"



**No**

Schwarz-S	Gr.0	12 - 35	20	<b>13065</b>
	Gr.1	25 - 50	20	<b>13058</b>
	Gr.2	50 - 75	20	<b>13059</b>
	Gr.3	75 - 100	20	<b>13060</b>
Grau-S	Gr.0	12 - 35	20	<b>102787</b>
	Gr.1	25 - 50	20	<b>102788</b>
	Gr.2	50 - 75	20	<b>102789</b>
	Gr.3	75 - 100	20	<b>102790</b>
Weiß-S	Gr.0	12 - 35	20	<b>101279</b>
	Gr.1	25 - 50	20	<b>13071</b>
	Gr.2	50 - 75	20	<b>13072</b>
	Gr.3	75 - 100	20	<b>13073</b>



41227



40643



13068

### 7.4 Montagezubehör für Modelle "Classic" und "Tannenzapfen"



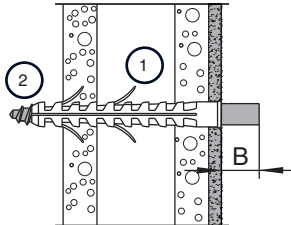
**No**

Schwarz	Zubehörbeutel für Ladenhalter		20	<b>13068</b>
	Distanzscheibe für Ladenhalter	5mm	50	<b>40365</b>
		10mm	50	<b>40370</b>
	Aufsteckteil für Ladenhalter Tannenzapfen	15mm	50	<b>41227</b>
Grau	Distanzscheibe für Ladenhalter	5mm	20	<b>361311</b>
		10mm	50	<b>361313</b>
Weiß	Zubehörbeutel für Ladenhalter		20	<b>13078</b>
	Distanzscheibe für Ladenhalter	5mm	50	<b>40643</b>
		10mm	50	<b>40644</b>
	Aufsteckteil für Ladenhalter Tannenzapfen	15mm	50	<b>41446</b>

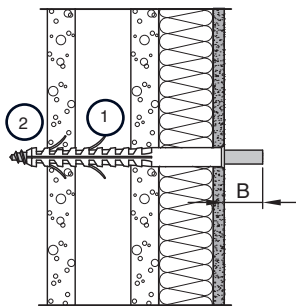


## 7.5 Montagehinweise für Beschlägeträger

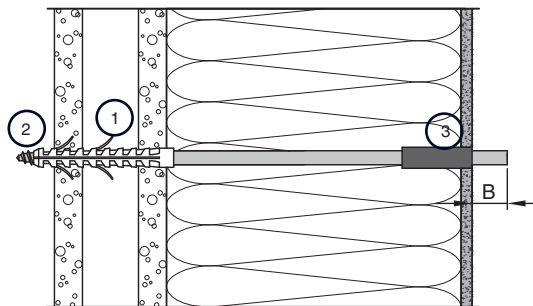
**Ohne Mauerisolierung**  
Beschlägeträger L96 und L140



**Mit Mauerisolierung**  
Beschlägeträger L180, L215 und L265



Beschlägeträger L350 und L450



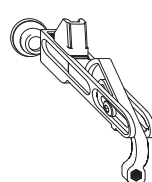
B = Beschlägeträgerabstand

- 1 Der Dübel muss mindestens durch zwei Ziegelsteinwände reichen. Es ist darauf zu achten, dass die Spreizung des Dübels senkrecht wirkt. Sonst besteht die Gefahr, dass der Ziegel bricht.
- 2 Der Beschlägeträger muss durch den Dübel hindurch verschraubt werden.
- 3 Bei Verwendung der Beschlägeträger L350 und L450 ist darauf zu achten, dass sich das beige packte Stützrohr im Bereich des Mauerputzes und der Mauerisolierung abstützen kann. Hierfür wird das Stützrohr putzbündig auf den Beschlägeträger aufgeschoben.

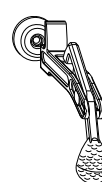
Beschlägeträger	Isolierstärke	Dübel	Bohr-Ø	Stützrohr
L96	0	50	10	-
L140	0	100	14	-
L180	20 - 45	135	14	-
L215	45 - 95	185	14	-
L265	95 - 140	230	14	-
L350	140 - 215	100 (ohne Bund)	14	ja
L450	215 - 315	100 (ohne Bund)	14	ja

Angaben in mm

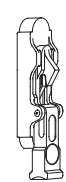
Die Auswahl des richtigen Dübels ist entscheidend für die nötige Stabilität des Beschlägeträgers.  
Bei Verwendung der Beschlägeträger L350 und L450 ist der Einsatz des beige packten Stützrohrs unbedingt erforderlich.



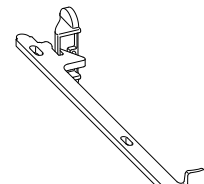
B = 25 mm



B = 25 mm







B = 12 mm





B = 11 mm

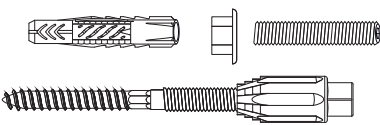
## 7.6 Befestigungsmaterial für Ladenhalter



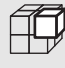
43823  40226 

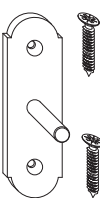
7.6.1 Beschlägeträger			Ø		No
Schwarz	L96	0	7,7	20	<b>43823</b>
	L140	0	10	20	<b>40226</b>
	L180	20 - 45	10	20	<b>40227</b>
	L215	45 - 95	10	20	<b>40232</b>
	L265	95 - 140	10	20	<b>40234</b>
	L350	140 - 215	10	20	<b>103318</b>
	L450	215 - 315	10	20	<b>103319</b>


40304 

7.6.2 Dübel für Beschlägeträger	Ø			No
Dübel	10	50	20	<b>40013</b>
	14	100	20	<b>40304</b>
		135	20	<b>40305</b>
		185	20	<b>40306</b>
		230	20	<b>365607</b>
Dübel ohne Bund	14	100	20	<b>365729</b>

103139 

7.6.3 Beschlägeträger thermisch getrennt			Ø		No
Schwarz	L150	80 - 100	9	20	<b>103139</b>
	L170	100 - 120	9	20	<b>103140</b>
	L190	120 - 140	9	20	<b>103141</b>
	L210	140 - 160	9	20	<b>103142</b>

57054 

7.6.4 Stützplatte für Ladenhalter		No
Schwarz-S	20	<b>57054<sup>1</sup></b>
Grau-S	20	<b>212656<sup>1</sup></b>

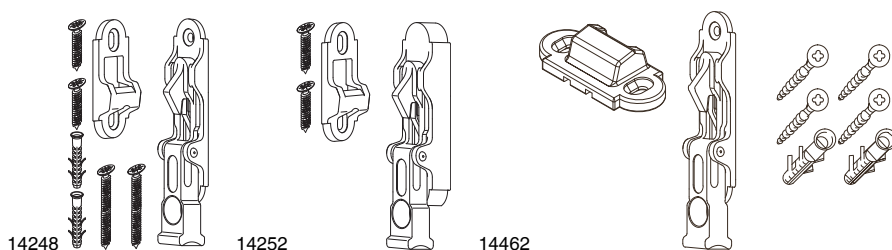
<sup>1</sup> Dornlänge 25 mm.





**7.6.5 Zubehör für Beschlägeträger**

		<b>No</b>
Bohrmaschinenaufsatz für Beschlägeträger	1	<b>13074</b>
Eindrehwerkzeug mit Kurbel für Beschlägeträger Inbus 5mm	20	<b>21748</b>
Sechskant 5mm für Bohrmaschinenaufsatz für Beschlägeträger	50	<b>40313</b>
Kurbel für Bohrmaschinenaufsatz für Beschlägeträger	1	<b>42446</b>
Gewindestift für Beschlägeträger thermisch getrennt M10X50 Schwarz	20	<b>364520</b>
Stützrohr 50mm für Beschlägeträger Grau	50	<b>365728</b>

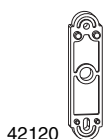


**7.7 Türladenhalter**

			<b>No</b>
Schwarz-S	Türladenhalter	25 20	<b>14248<sup>1</sup></b>
	Türladenhalter für Beschlägeträger	35 20	<b>14252<sup>2</sup></b>
	Türladenhalter mit kurzer Verriegelungskonsole	25 20	<b>14462<sup>1</sup></b>
Grau-S	Türladenhalter	25 20	<b>102147</b>
	Türladenhalter für Beschlägeträger	35 20	<b>102376</b>
	Türladenhalter mit kurzer Verriegelungskonsole	25 20	<b>102497</b>
Weiß-S	Türladenhalter	25 20	<b>13110<sup>1</sup></b>
	Türladenhalter für Beschlägeträger	35 20	<b>13111<sup>2</sup></b>

<sup>1</sup> Packungsinhalt: 1 Stück Ladenhalter für Türen, 2 Stück Spanplattenschrauben 4,5 x 25, 2 Stück Dübel S6, 2 Stück Spanplattenschrauben 4,5 x 50.

<sup>2</sup> Packungsinhalt: 1 Stück Ladenhalter für Türen, 2 Stück Spanplattenschrauben 4,5 x 25.



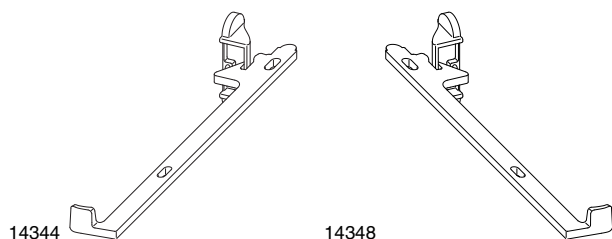
42120

**7.8 Unterlagen für Türladenhalter**

			<b>B</b>	<b>L</b>		<b>No</b>
Schwarz	stapelbar	5	25	100	100	<b>42120</b>
		15	25	100	50	<b>40427</b>
Grau	stapelbar	5	25	100	50	<b>360621</b>
		15	25	100	50	<b>360619</b>
Weiß	stapelbar	5	25	100	100	<b>42122</b>
		15	25	100	50	<b>40430</b>



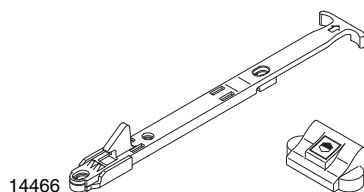
## 7.9 Komfortladenhalter



7.9.1 für Fenster				<b>№</b>
Schwarz-S	mit Schrauben und Dübel Ø 10mm	25	20	<b>14344</b> <sup>1,2</sup>
			20	<b>14348</b> <sup>1,2</sup>
Grau-S	mit Schrauben und Dübel Ø 10mm	25	20	<b>102315</b> <sup>1,2</sup>
			20	<b>102316</b> <sup>1,2</sup>
Weiß-S	mit Schrauben und Dübel Ø 10mm	25	20	<b>13003</b> <sup>1,2</sup>
			20	<b>13004</b> <sup>1,2</sup>

<sup>1</sup> Anwendungsbereiche: max. Ladengewicht 20 kg, mit MMV 30 kg.

<sup>2</sup> Packungsinhalt: 1 Stück Ladenhalter für Fenster, 3 Stück Spanplattenschrauben 4 x 30 / 4,5 x 30 / 7 x 80, 1 Stück Dübel S10, 1 Verriegelungskonsole.



7.9.2 für Türen				<b>№</b>
Schwarz-S	mit Schrauben und Dübel Ø 10mm	33	20	<b>14466</b> <sup>1,2</sup>
Grau-S	mit Schrauben und Dübel Ø 10mm	33	20	<b>102317</b> <sup>1,2</sup>
Weiß-S	mit Schrauben und Dübel Ø 10mm	33	20	<b>10791</b> <sup>1,2</sup>

<sup>1</sup> Max. Ladengewicht 20 kg. Durch den Einsatz des Verschlusshakens erhöht sich das zulässige Ladengewicht auf 30 kg.

<sup>2</sup> Packungsinhalt: 1 Stück Ladenhalter für Türen, 2 Stück Spanplattenschrauben 4 x 25, 1 Stück Spanplattenschraube 7 x 80, 1 Stück Dübel S10, 1 Verriegelungskonsole.

7.9.3 Verschlusshaken zur Verstärkung für Türen			<b>№</b>
Schwarz-S		200	<b>94163</b>
Grau-S		200	<b>359871</b>
Weiß-S		200	<b>365862</b>



7.10 Unterlagen für Komfortladenhalter			<b>B</b>	<b>L</b>		<b>№</b>
Schwarz	stapelbar	5	25	100	50	<b>40318</b>
		20	25	100	50	<b>40377</b>
Grau	stapelbar	5	25	100	50	<b>361190</b>
		20	25	100	50	<b>361314</b>
Weiß	stapelbar	5	25	100	50	<b>40319</b>
		20	25	100	50	<b>40378</b>





**7.11 Lehren für Ladenhalter**



**N<sup>o</sup>**

Lehre für Ladenhalter Classic und Komfort Ladenhalter	1	<b>13009</b>
Lehre für Türladenhalter	50	<b>40407</b>
Lehre für Türladenhalter Konsole kurz	50	<b>43614</b>
Lehre für Komfort Ladenhalter - Balkontüren	50	<b>43712</b>
Einweglehre für Komfort Ladenhalter - Fenster	50	<b>40323</b>



## 8 Allgemeines Zubehör

---

8.1	Anschlagpuffer	132
8.2	Zierwinkel für Beschlagsprogramm BLR und MV	133
8.3	Zierwinkel für Beschlagsprogramm MMV	133
8.4	Schrauben	134
8.5	Einstellschlüssel	135
8.6	Zubehör für Faltläden	136
8.7	Zubehör für Ausstellläden	141



## 8 Allgemeines Zubehör

### 8.1 Anschlagpuffer



42929

#### 8.1.1 Anschlagpuffer Rasthalter



**No**

Farbe	Produktbeschreibung	Höhe	Stückzahl	Artikelnummer
Schwarz	Anschlagpuffer für Rasthalter	20mm hoch	20	42929 <sup>1</sup>
Grau	Anschlagpuffer für Rasthalter	20mm hoch	20	359891 <sup>1</sup>
Weiß	Anschlagpuffer für Rasthalter	20mm hoch	20	42932 <sup>1</sup>

<sup>1</sup> Anschlagpuffer muss immer montiert werden. Beim Einsatz des Anschlagpuffers ist auf eine ausreichende Druckfestigkeit der Fassade zu achten (z.B. bei Wärmedämmung).



201313

#### 8.1.2 Anschlagpuffer soft



**No**

Farbe	Produktbeschreibung	Höhe	Stückzahl	Artikelnummer
Schwarz	Anschlagpuffer Soft	20mm hoch	20	201313 <sup>1</sup>
Grau	Anschlagpuffer Soft	20mm hoch	20	216813 <sup>1</sup>
Weiß	Anschlagpuffer Soft	20mm hoch	20	201314 <sup>1</sup>

<sup>1</sup> Anschlagpuffer muss immer montiert werden. Beim Einsatz des Anschlagpuffers ist auf eine ausreichende Druckfestigkeit der Fassade zu achten (z.B. bei Wärmedämmung).



43556



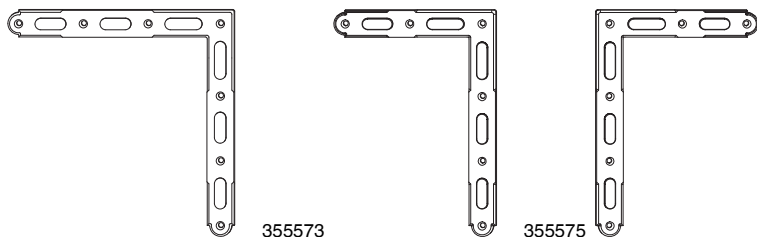
44749

#### 8.1.3 Unterlagen für Anschlagpuffer



**No**

Farbe	Produktbeschreibung	Stapelhöhe	Stückzahl	Artikelnummer
Schwarz	für Anschlagpuffer Rasthalter	Stapelbar 5mm hoch	100	43556
		Stapelbar 10mm hoch	50	43559
Grau	für Anschlagpuffer soft	Stapelbar 5mm hoch	100	44749
		Stapelbar 10mm hoch	50	361317
	für Anschlagpuffer Rasthalter	Stapelbar 5mm hoch	100	359893
		Stapelbar 10mm hoch	50	360559
Weiß	für Anschlagpuffer Rasthalter	Stapelbar 5mm hoch	100	43558
		Stapelbar 10mm hoch	50	43561
		Stapelbar 5mm hoch	50	44750



94122

355573

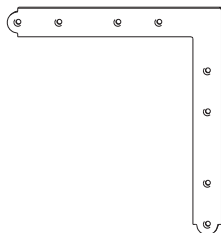
355575

## 8.2 Zierwinkel für Beschlagsprogramm BLR und MV



**Nº**

Schwarz-S	Zierwinkel		20	<b>94122</b>
	Zierwinkel SL 228x163	links oben	20	<b>355573</b>
		rechts oben	20	<b>355575</b>
Grau-S	Zierwinkel		20	<b>361319</b>
Weiß-S	Zierwinkel		20	<b>32410</b>
	Zierwinkel SL 228x163	links oben	20	<b>355572</b>
		rechts oben	20	<b>355574</b>



101987

## 8.3 Zierwinkel für Beschlagsprogramm MMV

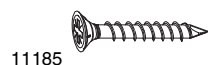


**Nº**


Schwarz-S	Zierwinkel MMV	paarweise	10	<b>101987</b>
Grau-S	Zierwinkel MMV	paarweise	10	<b>102343</b>



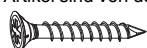
## 8.4 Schrauben




11185

8.4.1 Spanplattenschrauben			Ø	L		No
Schwarz	Pozidrive		4,5	25	500	<b>11185<sup>1</sup></b>
				30	500	<b>11434<sup>1</sup></b>
				35	500	<b>14022<sup>1</sup></b>
				40	500	<b>11186<sup>1</sup></b>
				50	500	<b>10898<sup>1</sup></b>

<sup>1</sup> Diese Artikel sind von der 10-Jahres-Garantie ausgeschlossen.




12472

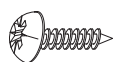
8.4.1.1 Beschlagsschraube 4,5 mm Edelstahl (Garantie)			Ø	L		No
Schwarz	Pozidrive		4,5	25	500	<b>12472</b>
				30	500	<b>12473</b>
				40	500	<b>12474</b>
				60	500	<b>101549</b>
Grau	Pozidrive		4,5	25	500	<b>104346</b>
				30	500	<b>104348</b>
				40	500	<b>104349</b>
Weiss	Pozidrive		4,5	60	500	<b>104350</b>
				25	500	<b>12577</b>
				30	500	<b>12578</b>
				40	500	<b>12579</b>
				60	500	<b>104351</b>




38207

8.4.2 Blechschrauben			Ø	L		No
Schwarz	Kreuzschlitz		3,9	22	1.000	<b>38207<sup>1</sup></b>
Weiß	Kreuzschlitz		3,9	22	1.000	<b>38208<sup>1</sup></b>

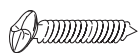
<sup>1</sup> Diese Artikel sind von der 10-Jahres-Garantie ausgeschlossen.




11883

8.4.3 Linsenblechschrauben			Ø	L		No
Schwarz	Pozidrive	Halbrundkopf	4,8	13	500	<b>11883<sup>1</sup></b>
Weiß	Pozidrive	Halbrundkopf	4,8	13	500	<b>11884<sup>1</sup></b>

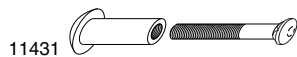
<sup>1</sup> Diese Artikel sind von der 10-Jahres-Garantie ausgeschlossen.



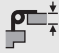

41295

8.4.4 Sicherheitsschrauben one-way			Ø	L		No
Schwarz	Schlitz		4	25	100	<b>41295<sup>1</sup></b>
Grau	Schlitz		4	25	500	<b>102559<sup>1</sup></b>

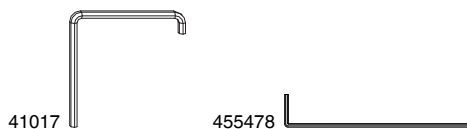
<sup>1</sup> Diese Artikel sind von der 10-Jahres-Garantie ausgeschlossen.



11431


8.4.5 Befestigungsschrauben mit Gewindehülse		Ø	L		N <sup>o</sup>
Schwarz	22 - 26	5	23	100	11431 <sup>1</sup>
	26 - 38	5	35	100	11432 <sup>1</sup>
	36 - 48	5	45	100	11433 <sup>1</sup>
	43 - 53	5	50	100	11207 <sup>1</sup>
	53 - 63	5	60	100	11208 <sup>1</sup>
Grau-S	22 - 26	5	23	100	102549 <sup>1</sup>
	26 - 38	5	35	100	102550 <sup>1</sup>
	36 - 48	5	45	100	102551 <sup>1</sup>
	43 - 53	5	50	100	102547 <sup>1</sup>
Weiß	53 - 63	5	60	100	102548 <sup>1</sup>
	22 - 26	5	23	100	12543 <sup>1</sup>
	26 - 38	5	35	100	12544 <sup>1</sup>
	36 - 48	5	45	100	12545 <sup>1</sup>

<sup>1</sup> Bei Bändern ohne Seitenregulierung erhöhen sich die Maße der Ladenstärke um 6 mm!



41017

455478

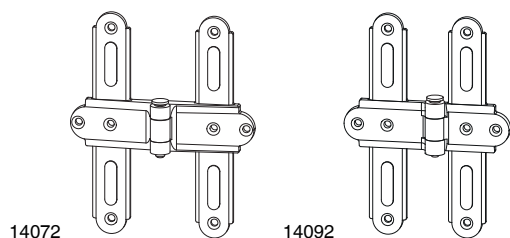
8.5 Einstellschlüssel		N <sup>o</sup>
Einstellschlüssel Inbus 2x gebogen, 75mm lang SW4	50	41017 <sup>1</sup>
Federauslöser für Eck- und Mittelkonsole für Montagerahmen	50	364582 <sup>1</sup>
Federauslöser für Haltekonsole BLR SW1,5	50	455478 <sup>1</sup>

<sup>1</sup> Lieferung auch unter einer Verpackungseinheit.






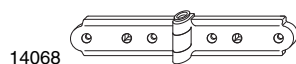
## 8.6 Zubehör für Faltläden

### 8.6.1 Ladenmittelbänder für Faltläden





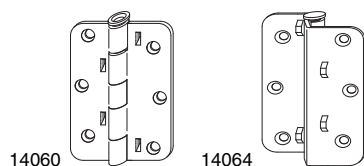
#### 8.6.1.1 Mittelkreuzbänder BLR

				<b>No</b>
Schwarz-S	0	25	20	<b>14072</b>
	0-25	13	20	<b>14092</b>
		25	20	<b>14312</b>
Grau-S	0	25	20	<b>102159</b>
	0-25	25	20	<b>102160</b>
		13	20	<b>102332</b>
Weiß-S	0	25	20	<b>20293</b>
	0-25	13	20	<b>27746</b>
		25	20	<b>27747</b>






#### 8.6.1.2 Grotleisenbänder BLR

			<b>No</b>
Schwarz-S	13	20	<b>14068</b>
Grau-S	13	20	<b>212500</b>

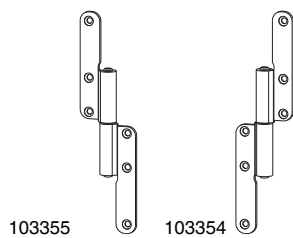
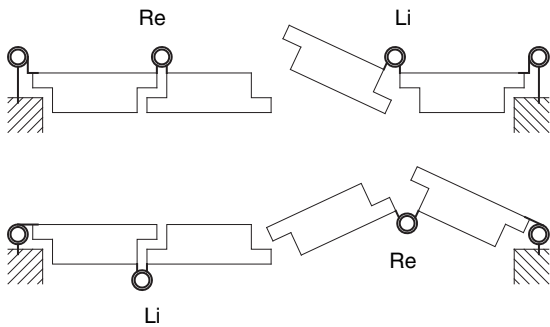


#### 8.6.1.3 Ladenmittelbänder gerade/gekröpft BLR

				<b>No</b>
Schwarz-S	0	25	20	<b>14060</b>
	25	25	20	<b>14064</b>
Grau-S	0	25	20	<b>102490</b>
	25	25	20	<b>102379</b>
Weiß-S	0	25	20	<b>21883</b>
	25	25	20	<b>10107</b>



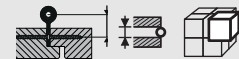
8.6.2 Ladenmittelbänder für Fallläden mit Öffnungsrichtung links oder rechts



103355

103354

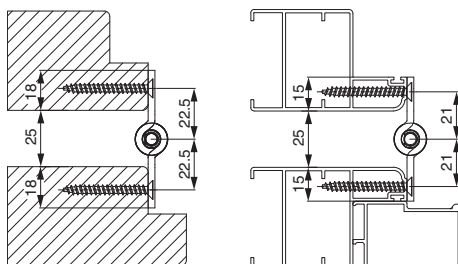
8.6.2.1 Ladenmittelbänder Prima



No

					No
Schwarz-S	links	17,5	15	20	103355
		21	25	20	103288
		22,5	25	20	103357
		27,5	35	20	103359
	rechts	17,5	15	20	103354
		21	25	20	103289
		22,5	25	20	103356
		27,5	35	20	103358
Grau-S	links	17,5	15	20	103369
		22,5	25	20	103371
	rechts	17,5	15	20	103368
		22,5	25	20	103370
Weiß-S	links	17,5	15	20	103361
		21	25	20	104105
		22,5	25	20	103363
		27,5	35	20	103365
	rechts	17,5	15	20	103360
		21	25	20	104114
		22,5	25	20	103362
		27,5	35	20	103364

8.6.2.2 Unterscheidung Ladenmittelbänder Prima für Abstand 25 mm

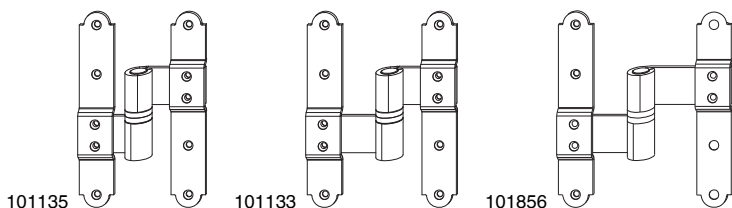


8.6.2.3 Lehren für Ladenmittelbänder Prima



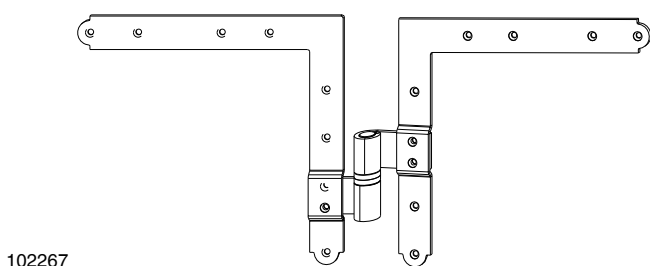
No

Lehre für Ladenmittelband Prima mit KU-Buchse FT 16	1	217458
Lehre für Ladenmittelband Prima mit KU-Buchse FT 18	1	217459



**8.6.2.4 Ladenmittelbänder MMV**

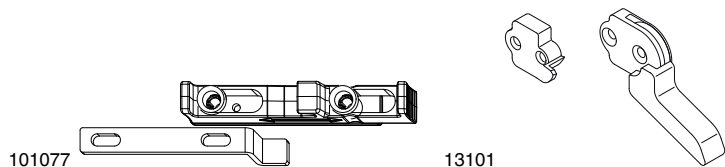
						<b>No</b>
Schwarz-S	links	40-40	0-40	25	20	<b>101135</b>
		60-40	0-80	25	20	<b>101133</b>
		60-60	0-40	25	20	<b>101856</b>
	rechts	40-40	0-40	25	20	<b>101136</b>
		60-40	0-80	25	20	<b>101134</b>
		60-60	0-40	25	20	<b>101883</b>
Grau-S	links	40-40	0-40	25	20	<b>102261</b>
		60-40	0-80	25	20	<b>102525</b>
	rechts	40-40	0-40	25	20	<b>102262</b>
		60-40	0-80	25	20	<b>102526</b>
Weiß-S	links	40-40	0-40	25	20	<b>101259</b>
		60-40	0-80	25	20	<b>101257</b>
		60-60	0-40	25	20	<b>101884</b>
	rechts	40-40	0-40	25	20	<b>101260</b>
		60-40	0-80	25	20	<b>101258</b>
		60-60	0-40	25	20	<b>101885</b>



**8.6.2.5 Mittelwinkelbänder MMV**

						<b>No</b>
Schwarz-S	links	40-40	0-40	25	10	<b>102267<sup>1</sup></b>
	rechts	40-40	0-40	25	10	<b>102268<sup>1</sup></b>
Grau-S	links	40-40	0-40	25	5	<b>102625<sup>1</sup></b>
	rechts	40-40	0-40	25	5	<b>102626<sup>1</sup></b>
Weiß-S	links	40-40	0-40	25	10	<b>103863<sup>1</sup></b>
	rechts	40-40	0-40	25	10	<b>103864<sup>1</sup></b>

<sup>1</sup> Bei Mittelwinkelbändern besteht eine Verpackungseinheit aus 1 Stück Mittelwinkelband oben und 1 Stück Mittelwinkelband unten.



**8.6.2.6 Faltladenkupplungen**



**No**

Schwarz-S	Faltladenkupplung schmal	für Abstand 25mm	20	<b>101077</b>
		für Abstand 20mm	20	<b>101799</b>
Schwarz	Faltladenkupplung	für Abstand 13mm	20	<b>12949</b>
		für Abstand 25mm	20	<b>13101</b>
Weiß	Faltladenkupplung	für Abstand 25mm	20	<b>10223</b>
Weiß-S	Faltladenkupplung schmal	für Abstand 25mm	20	<b>101261</b>

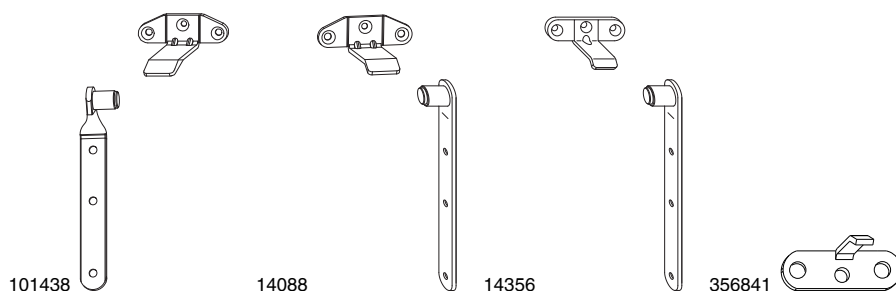


**8.6.2.7 Unterlagen für Faltladenkupplungen**



**No**

Schwarz	für Faltladenkupplung schmal	2,5	50	<b>441422</b>
Weiß	für Faltladenkupplung schmal	2,5	50	<b>454768</b>



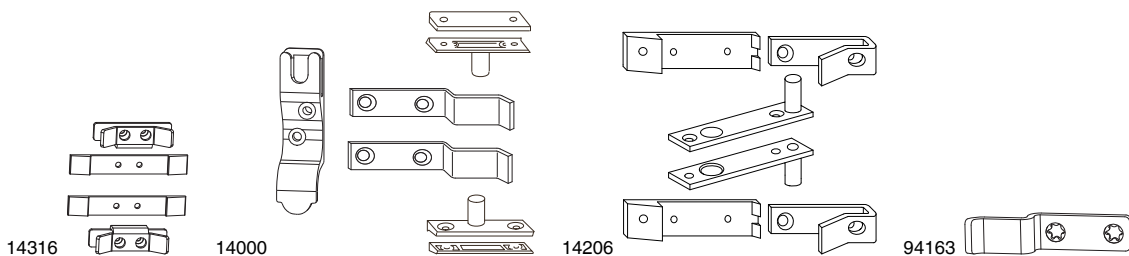
**8.6.2.8 Ladenauflauf**



**No**

Schwarz-S	Ladenauflauf		20	<b>14356</b>
	Ladenauflauf	für Ladenabstand 5-32mm	20	<b>14088</b>
	Ladenauflauf gekröpft		20	<b>101438</b>
	Ladenauflauf unten		50	<b>356841</b>
Grau-S	Ladenauflauf		20	<b>102138</b>
		für Ladenabstand 5-32mm	20	<b>102491</b>
Weiß-S	Ladenauflauf		20	<b>10235</b>
	Ladenauflauf	für Ladenabstand 5-32mm	20	<b>101304</b>
	Ladenauflauf gekröpft		20	<b>101695</b>
	Ladenauflauf unten		50	<b>356842</b>





**8.6.2.9 Verschlusshaken mehrflügelig**



**N<sub>o</sub>**

Schwarz-S	mit Schließzapfenplatten und Unterlagen	paarweise mehrflügelig Drehpunkt außen	20	<b>14000</b>
		paarweise mehrflügelig Drehpunkt innen	10	<b>14206</b>
		einzel mehrflügelig Drehpunkt außen	200	<b>94163</b>
		Schließhaken für Faltradengestänge oben und unten für mehrflügelige Läden	10	<b>14316</b>
Grau-S	mit Schließzapfenplatten und Unterlagen	paarweise mehrflügelig Drehpunkt außen	10	<b>102165</b>
		paarweise mehrflügelig Drehpunkt innen	20	<b>102166</b>
		einzel mehrflügelig Drehpunkt außen	10	<b>359871</b>
		Schließhaken für Faltradengestänge oben und unten für mehrflügelige Läden	200	<b>102857</b>
Weiß-S	mit Schließzapfenplatten und Unterlagen	paarweise mehrflügelig Drehpunkt außen	10	<b>12537</b>
		paarweise mehrflügelig Drehpunkt innen	10	<b>101554</b>
		einzel mehrflügelig Drehpunkt außen	20	<b>365862</b>
		Schließhaken für Faltradengestänge oben und unten für mehrflügelige Läden	200	<b>14801</b>



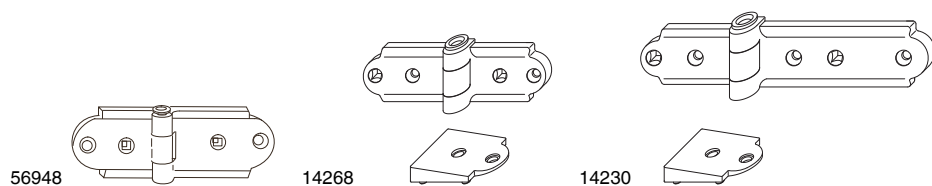
**8.6.2.10 Unterlagen für Verschlusshaken**



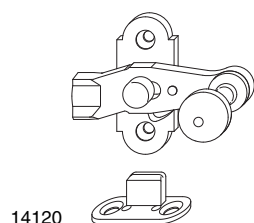
**N<sub>o</sub>**

Schwarz	für Schließhaken für Abstand 10mm	10	<b>12960</b>
	für Schließhaken für Abstand 20 und 30mm	10	<b>12961</b>
Weiß	für Schließhaken für Abstand 10mm	20	<b>44352</b>
	für Schließhaken für Abstand 20 und 30mm	20	<b>44353</b>

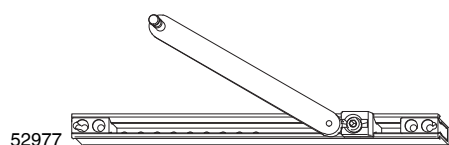
## 8.7 Zubehör für Ausstellläden



8.7.1 Bänder für Ausstellläden			N <sup>o</sup>
Schwarz-S	Band für Ausstellläden flächenbündig	20	56948
	Band für Ausstellläden mit Unterlage 15Ü	20	14268
	Band für Ausstellläden lang mit Unterlage 15Ü	10	14230
Grau-S	Band für Ausstellläden flächenbündig	20	212651
	Band für Ausstellläden mit Unterlage 15Ü	20	102495
Weiß-S	Band für Ausstellläden mit Unterlage 13Ü	20	101986

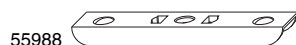


8.7.2 Verschlüsse für Ausstellläden			N <sup>o</sup>
Schwarz-S		20	14120
Grau-S		20	102476
Weiß-S		20	101988



8.7.3 Öffnungsbegrenzer für Ausstellläden		L		N <sup>o</sup>
Silber	Öffnungsbegrenzung mit Bremse	Armlänge 250mm	333 20	52977 <sup>1</sup>

<sup>1</sup> Diese Artikel sind von der 10-Jahres-Garantie ausgeschlossen.



8.7.4 Schließteile für Öffnungsbegrenzer			N <sup>o</sup>
Silber	Schließteil für Öffnungsbegrenzer für 4mm Falzluft Schrägverschraubung	50	55988 <sup>1,2</sup>

<sup>1</sup> Diese Artikel sind von der 10-Jahres-Garantie ausgeschlossen.

<sup>2</sup> Fräslänge 90 mm



MACO  
RUSTICO



Allgemeines Zubehör



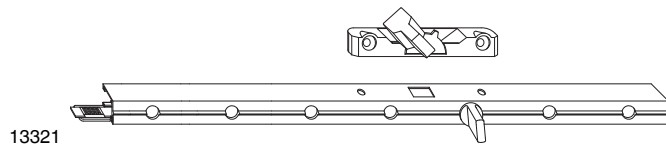
## 9 Lamellenbeschlag

---

9.1	Garnituren	144
9.2	Lamellenendstücke	145
9.3	Zubehör	145
9.4	Lehren für Lamellenbeschlag	146

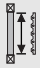


## 9 Lamellenbeschlag

### 9.1 Garnituren



13321

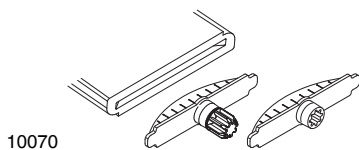
#### 9.1.1 ohne Lamellenendstücke

					<b>N<sup>o</sup></b>
Schwarz-S	Gr.1	300 - 360	6	5	<b>13321<sup>1</sup></b>
	Gr.2	420 - 540	9	5	<b>13322<sup>1</sup></b>
	Gr.3	600 - 720	12	5	<b>13323<sup>1</sup></b>
	Gr.4	780 - 900	15	5	<b>13324<sup>1</sup></b>
	Gr.5	960 - 1.080	18	5	<b>13325<sup>1</sup></b>
	Gr.6	1.140 - 1.260	21	5	<b>13326<sup>1</sup></b>

<sup>1</sup> 1 Garnitur besteht aus: 1 Stück Verschlussstange, 1 Stück Lagerstange, 1 Stück Verschluss.



## 9.2 Lamellenendstücke



10070

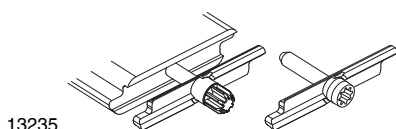
### 9.2.1 Endstücke eingefräst



**No**

Schwarz	li/re	100	<b>10070<sup>1</sup></b>
---------	-------	-----	--------------------------

<sup>1</sup> Bei Lamellenendstücken besteht eine Verpackungseinheit aus 1 Endstück links und 1 Endstück rechts.



13235

### 9.2.2 Endstücke eingebohr

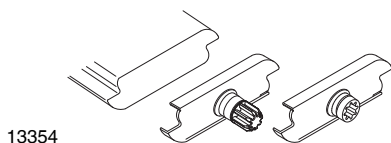


**No**

Schwarz	links	50	<b>13235<sup>1,2</sup></b>
	rechts	50	<b>13236<sup>1,2</sup></b>

<sup>1</sup> Abhängig von der gewünschten Position des Bedienhebels (von innen betrachtet), muss die entsprechende Packung Endstücke bestellt werden (Beispiel: Bedienhebel rechts > Endstücke Art.-Nr.: 13236 bzw. 13354).

<sup>2</sup> Bei Lamellenendstücken besteht eine Verpackungseinheit aus 1 Endstück links und 1 Endstück rechts.



13354

### 9.2.3 Endstücke umgreifend



**No**

Schwarz	links	20	<b>13355<sup>1,2</sup></b>
	rechts	20	<b>13354<sup>1,2</sup></b>

<sup>1</sup> Abhängig von der gewünschten Position des Bedienhebels (von innen betrachtet), muss die entsprechende Packung Endstücke bestellt werden (Beispiel: Bedienhebel rechts > Endstücke Art.-Nr.: 13236 bzw. 13354).

<sup>2</sup> Bei Lamellenendstücken besteht eine Verpackungseinheit aus 1 Endstück links und 1 Endstück rechts.

## 9.3 Zubehör



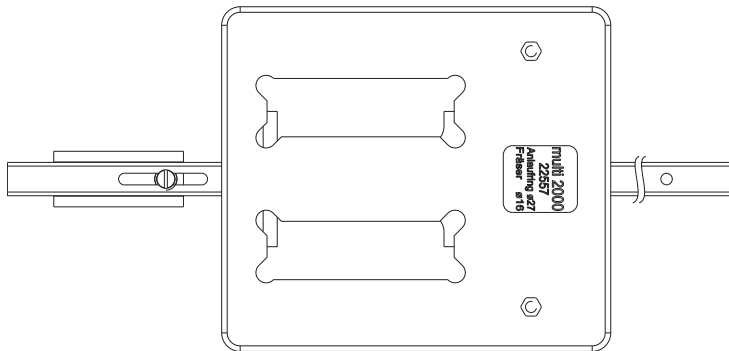
41255

### 9.3.1 Endstücke für schräges Fries



**No**

Schwarz	Endstück für schräges Fries	100	<b>41255</b>
---------	-----------------------------	-----	--------------



10057

## 9.4 Lehren für Lamellenbeschlag



**N<sub>o</sub>**

Lehre

für Lamellenbeschlag Vario

für Verschluss

1

10057

MACO  
RUSTICO



**MACO  
RUSTICO**



**MAYER & CO BESCHLÄGE GMBH**

ALPENSTRASSE 173  
A-5020 SALZBURG  
TEL +43 662 6196-0  
FAX +43 662 6196-1449  
maco@maco.at  
www.maco.at

**MACO BESCHLÄGE GMBH**

Haidhof 3  
D-94508 SCHÖLLNACH  
TEL: +49 9903 9323-0  
FAX: +49 9903 9323-5099  
d-maco@maco.de  
www.maco.de