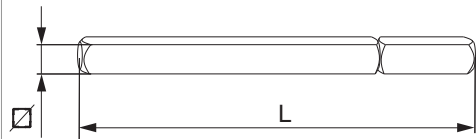


30016 - Vierkantstift für Garnitur Innen und Außen

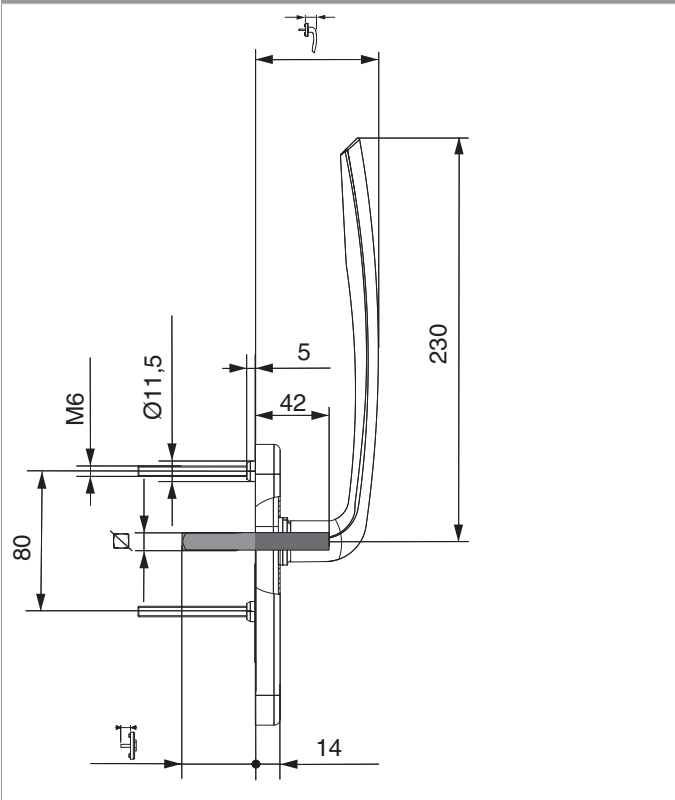
Technische Zeichnung



		L				No
Vierkantstift für Garnitur Innen und Außen	68	138		10	10	30016

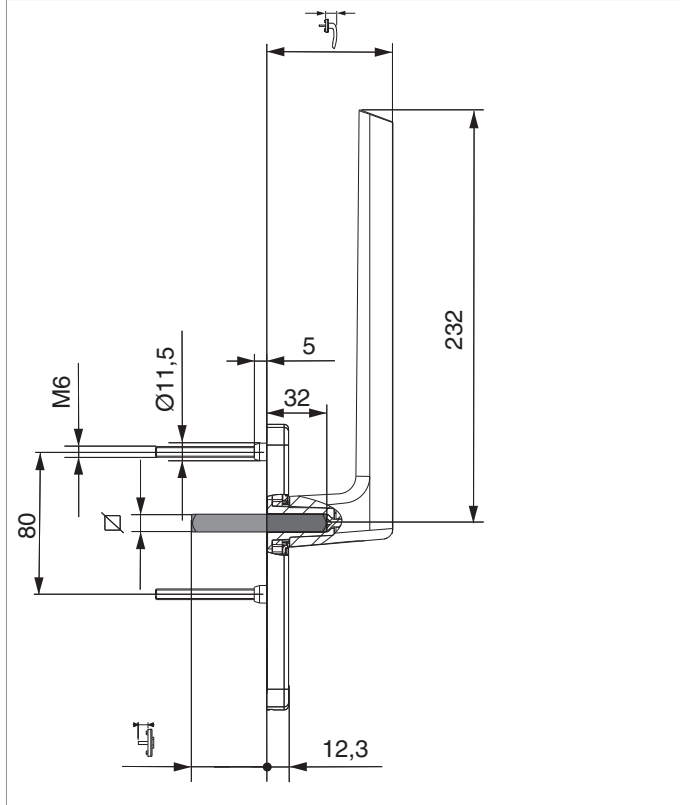
Montage

Griffgarnitur Rapsody



Montage:

Griff 12



Maßangaben

