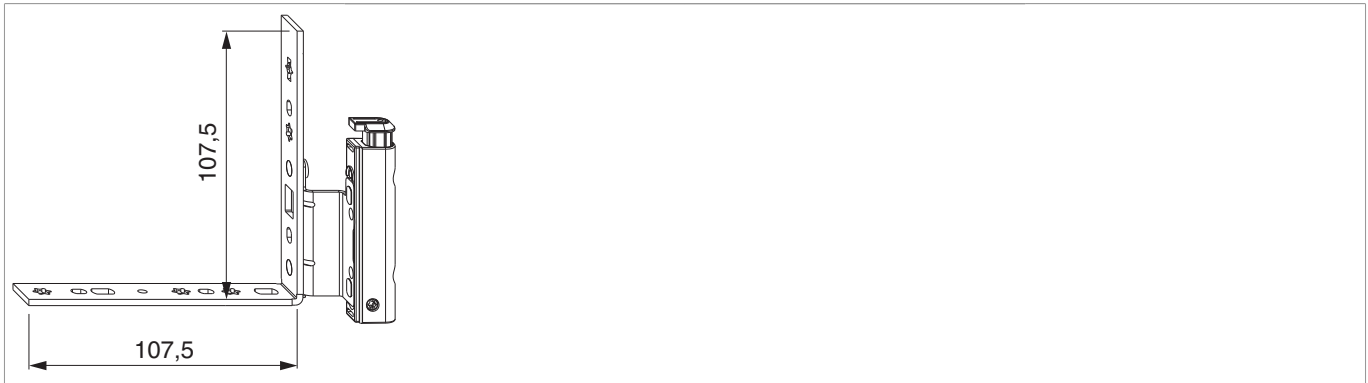




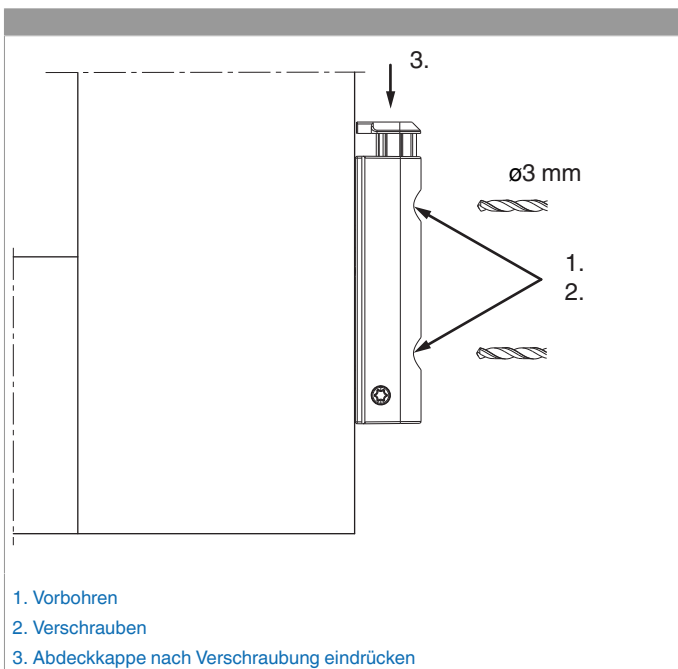
## 55452 - Ecklagerband DT mit ÜV 12/18-13 rechts Silber

### Technische Zeichnung



							
Silber	mit ÜV	rechts	12/18-13	7	130	50	55452

### Montage



Das Ecklagerband DT mit ÜV an den Überschlag anlegen, die beiden Löcher am Überschlag vorbohren und verschrauben.

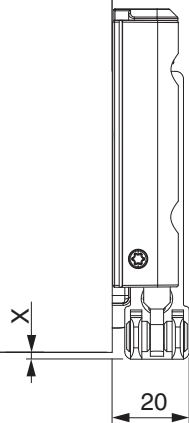
Falls eine Beschlagsnut am Flügel vorhanden ist, muss eine Winkelbandunterlage verwendet werden.

**Achtung:** Das maximale Flügelgewicht darf nicht überschritten werden!

Die Verschraubung der Lagerteile muss den Anforderungen der **Richtlinie TBDK** (Gütegemeinschaft Schlösser und Beschläge - [www.schlossindustrie.de](http://www.schlossindustrie.de)) entsprechen!

### Freimaßangabe

	X
4/15	1,5
4/18	-0,5
12/18	1,5
12/20	-0,5



Bei Verwendung der Abdeckkappen verändert sich das Freimaß um +1 mm.

## Einstellung

