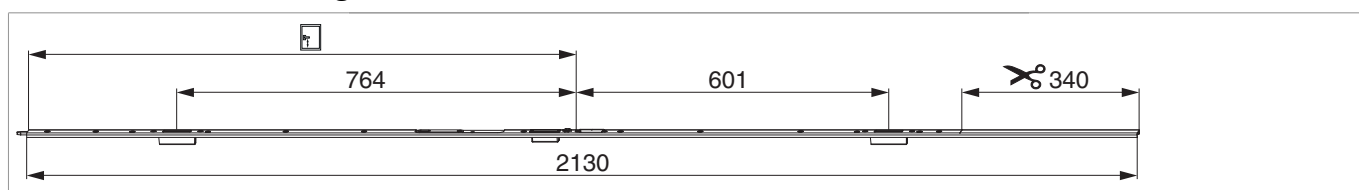




219592 - Stulpflügelgetriebe 2MF-HO K+605 GM1.050 links Silber FT28 13V U-8/28/8

Technische Zeichnung

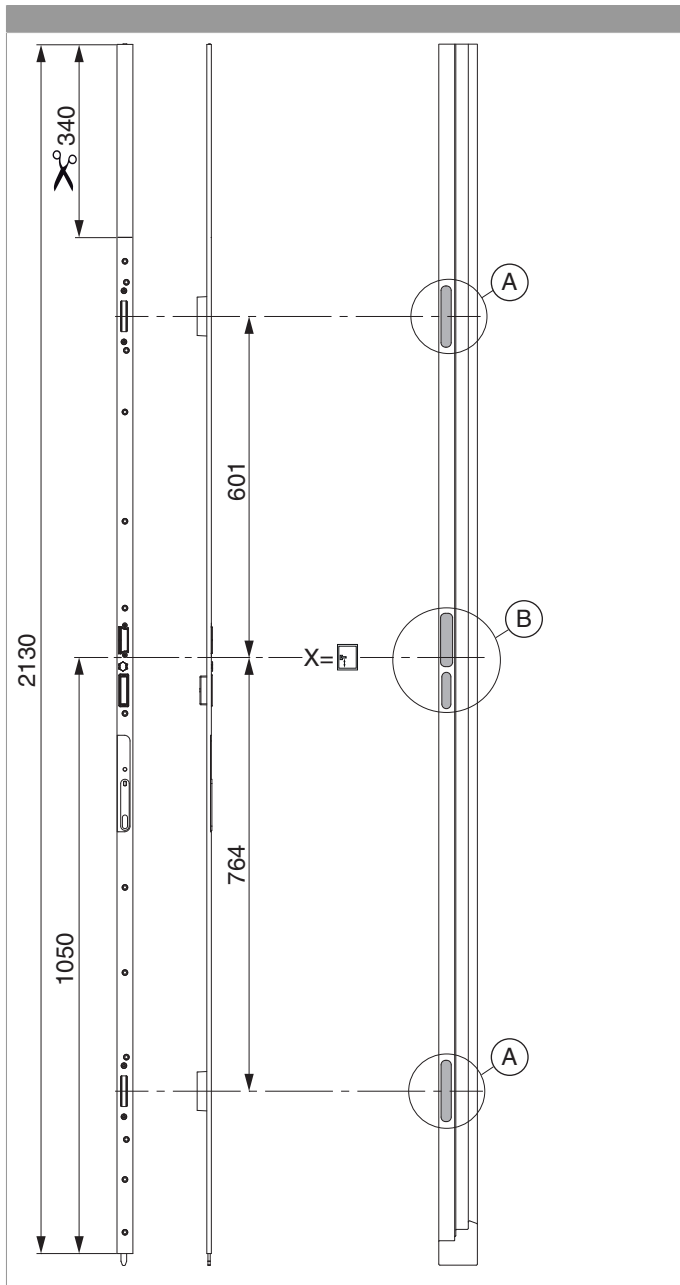


							L			No
Silber	links	2MF-HO K+605	1.050	8	28	8	2.130	340	5	219592

Schraubpositionstabelle

No		1	2	3	4	5	6	7	8	9	10	11	12	13	14	15	16	17	18	19	20
219592	13	-1.013	-920	-849	-704	-555	-405	-99	87	240	433	541	661	698							

Positionierung des Stulpflügelgetriebes



Detail B

