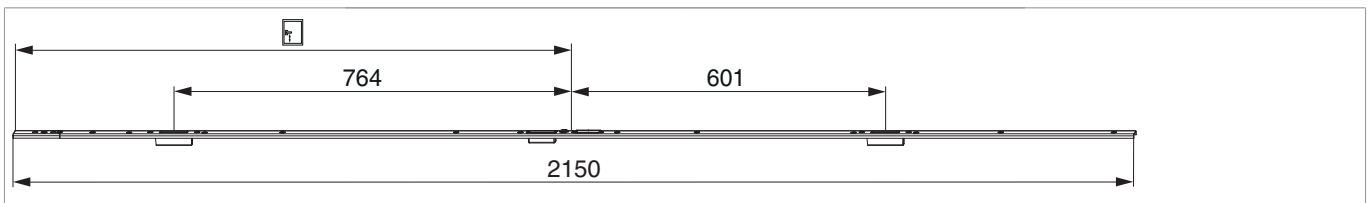
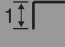







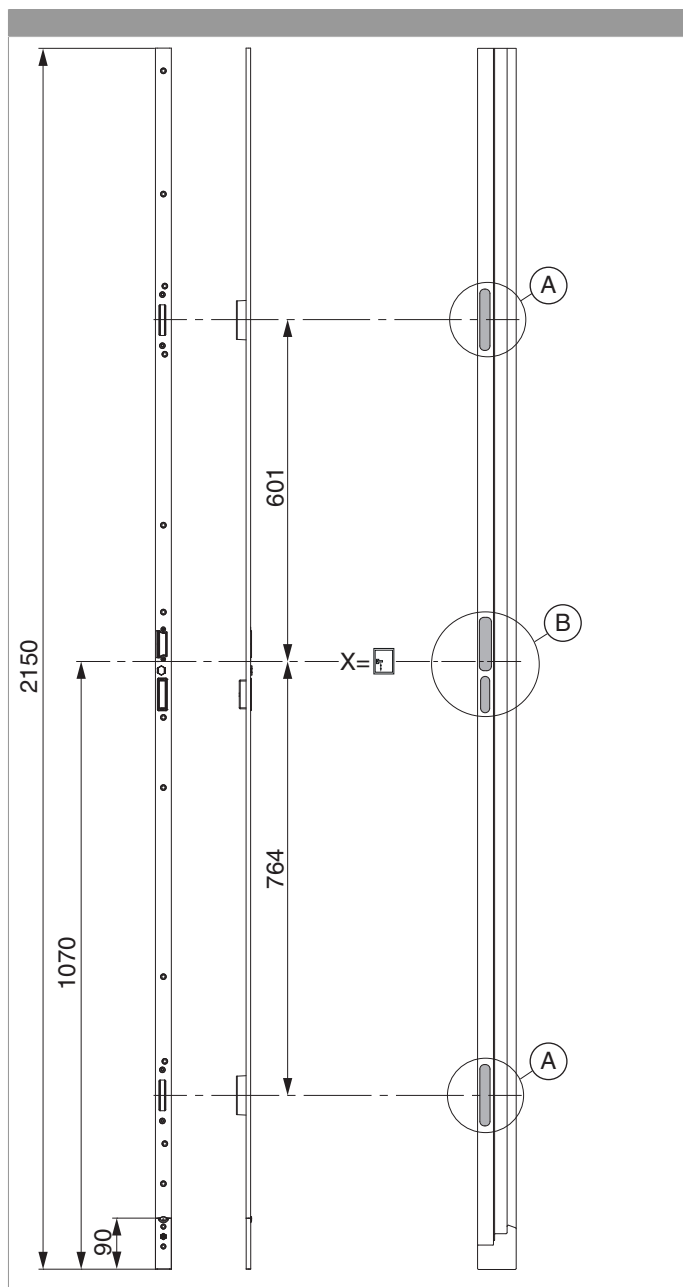
104106 - Schließteileiste 2MF-HO K+605 rechts FT28 13V U-8/28/8 Silber

Technische Zeichnung



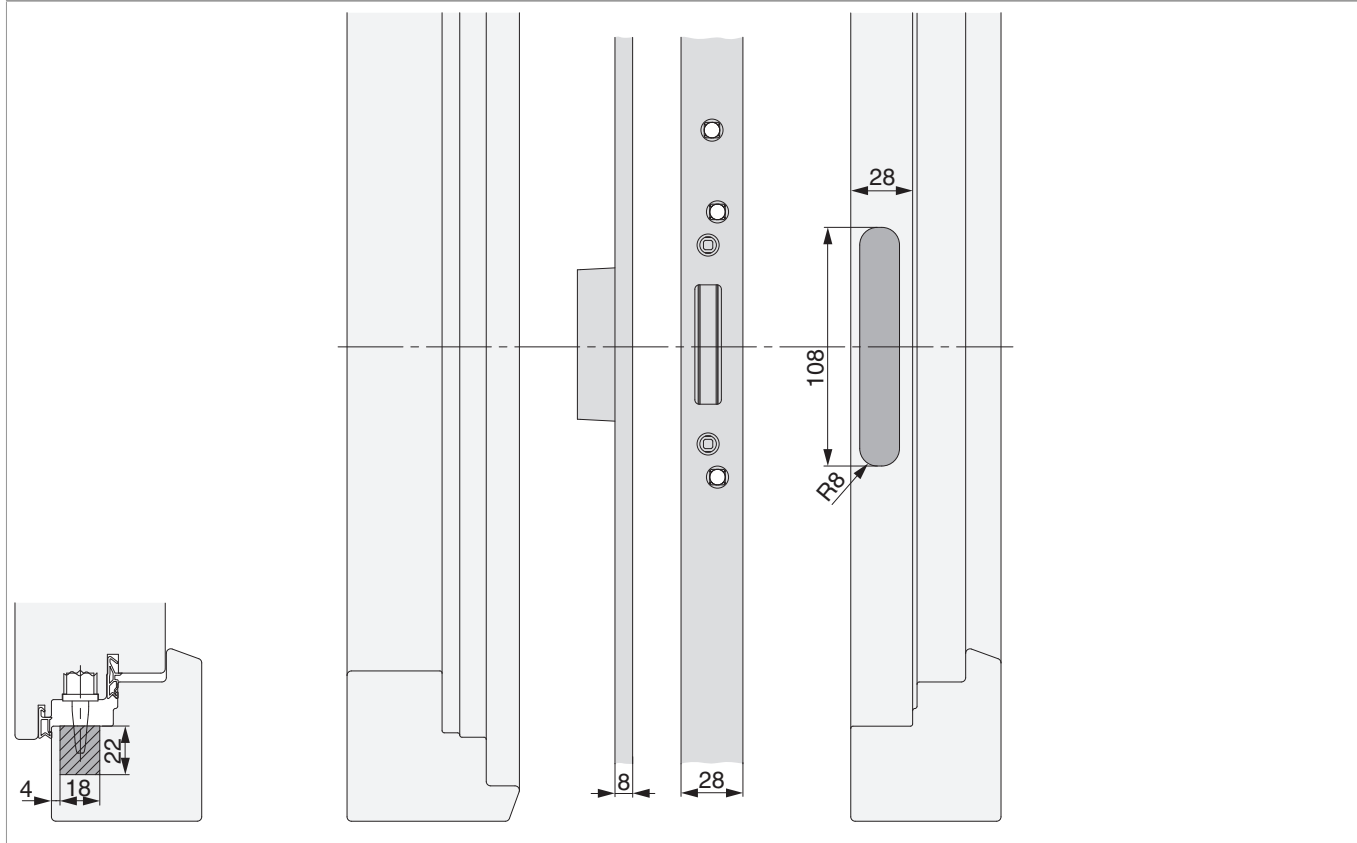
					B		L			No
Schließteileiste FT28 13V	Silber	rechts	2MF-HO K+605	8	28	8	2.150	14	5	104106

Positionierung der Schließteileiste



Bohr- und Fräsbild

Detail A



Detail B

