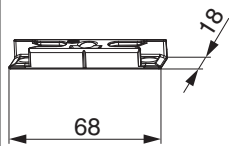




96860 - Schließteil i.S. Eurofalz 18 mm Schrägverschraubung Silber

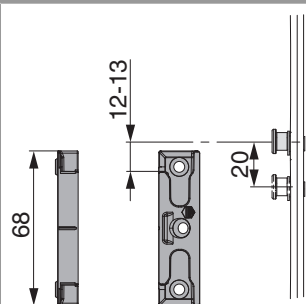
Technische Zeichnung



		L	B	H			No
Silber	Eurofalz 18 mm Schrägverschraubung	68	18	9	3	100	96860

Positionierung der Schließteile

Schließteile i.S.



Bohr- und Fräsbild

Schließteile i.S.

