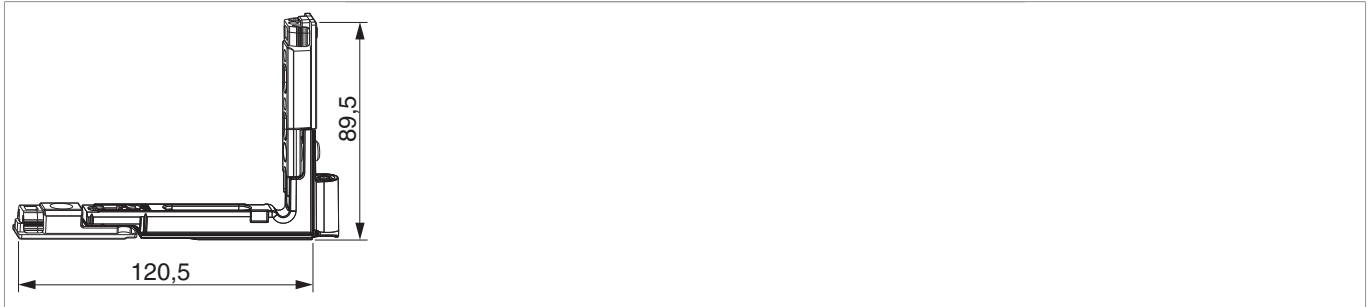


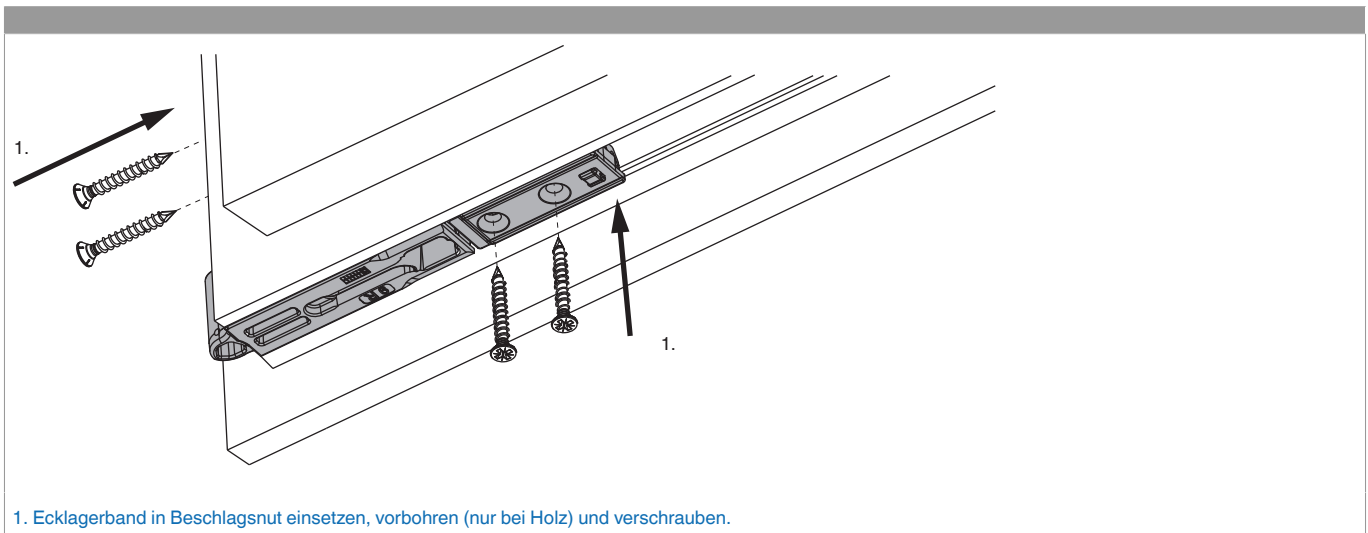
## 215805 - Ecklagerband Multi Power 13V links Silber

### Technische Zeichnung



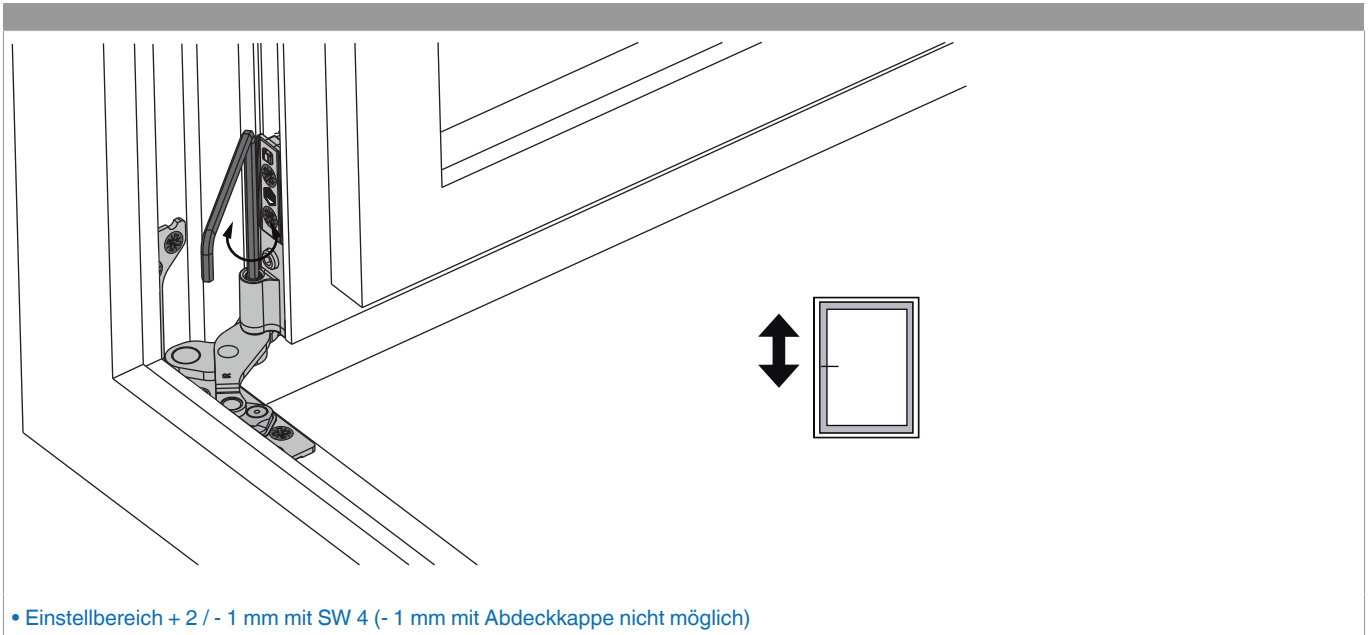
Silber	links	13V				
			4	150	20	215805

### Montage



- **Achtung:** Das maximale Flügelgewicht darf nicht überschritten werden!
- Die Verschraubung der Lagerteile muss den Anforderungen der **Richtlinie TBDK** (Gütegemeinschaft Schlösser und Beschläge - [www.schlossindustrie.de](http://www.schlossindustrie.de)) entsprechen!

## Höhenregulierung



## Seitenregulierung

