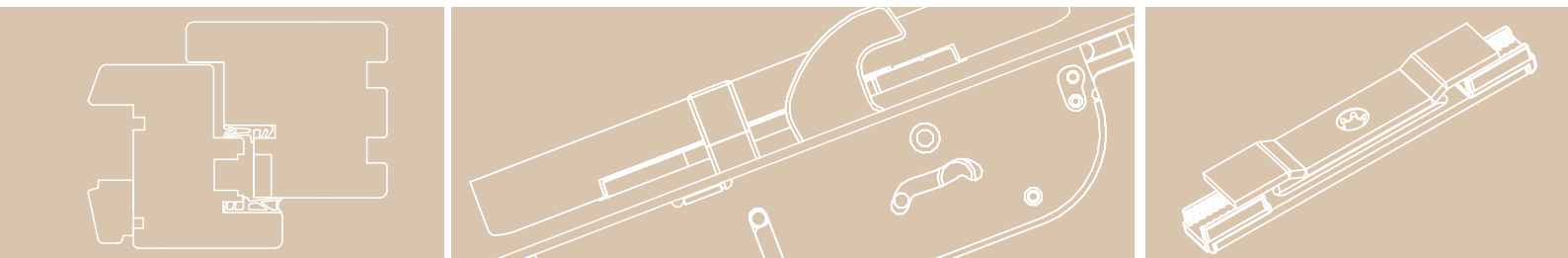


TECHNIKA V POHYBU



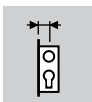
MACO PROTECT

DVEŘNÍ ZÁMKY

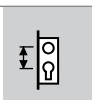


Z-TS MODUL – klíčem ovládaný modulový
dveřní zámek dřevo 4L + 12L

Legenda



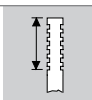
Dorn DM



Rozteč E



Výška kliky GM



Zakracovací oblast

ZS

Přídavný zámek

FFH

Výška křídla ve falcu



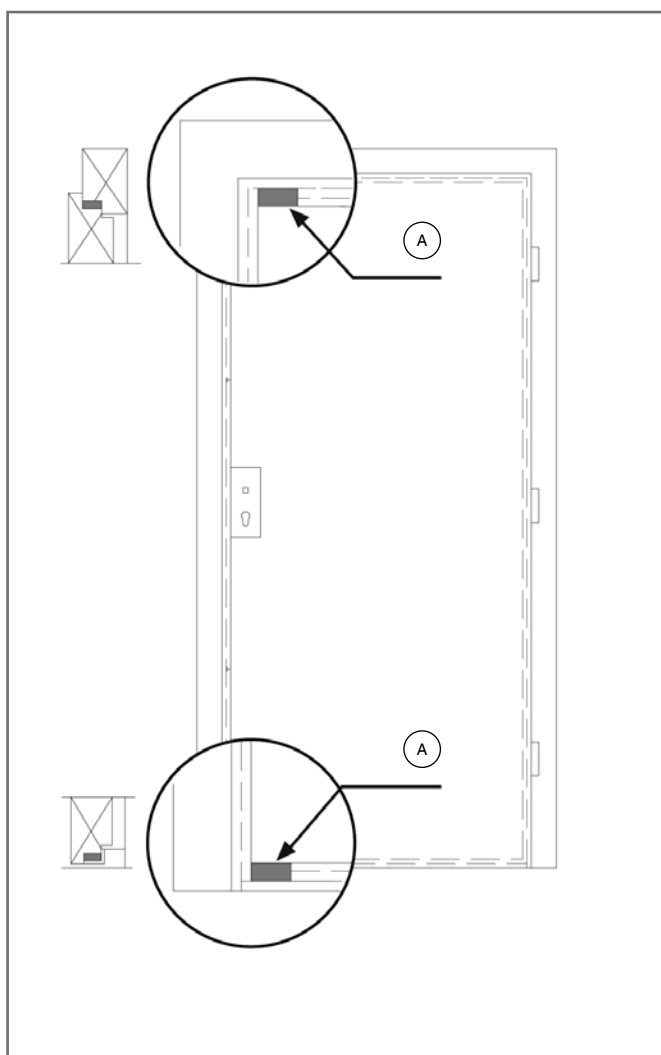
Obsah

Používání transportních pojistek	4
Pokyny k použití	5
Montážní pokyny	8
Frézování zámků-kastlíků	13
Vrtací a frézovací skicy	14
Pozice uzávěrů	16
Dveřní konstrukce	22

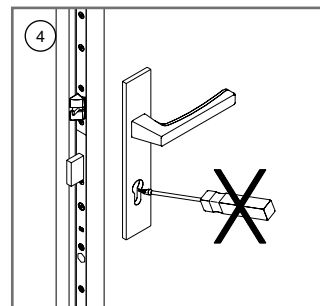
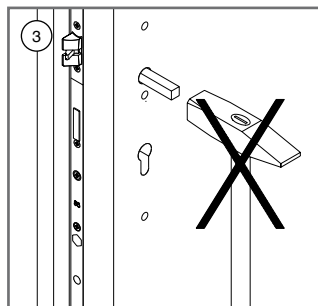
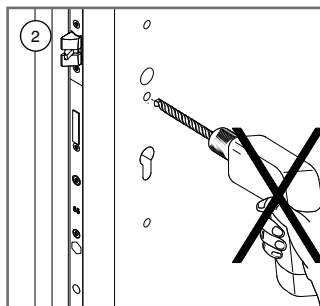
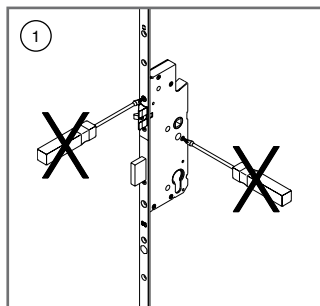
Používání transportních pojistek

Jednoduché transportní pojistky, klíny nebo podložky zajistí bezpečný transport kompletních dveřních prvků. Odstranit teprve po montáži.

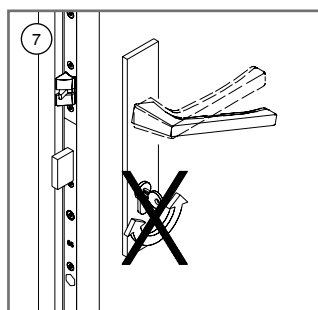
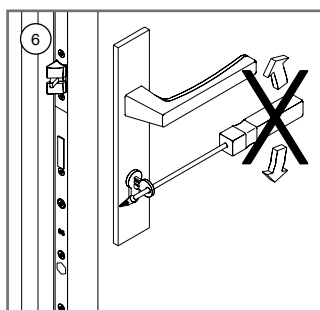
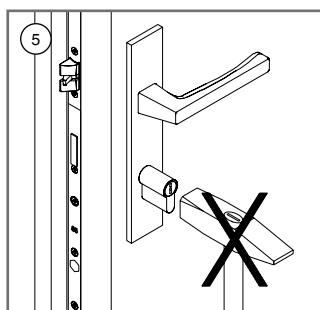
- Ⓐ Umístění transportních pojistek



Pokyny k použití

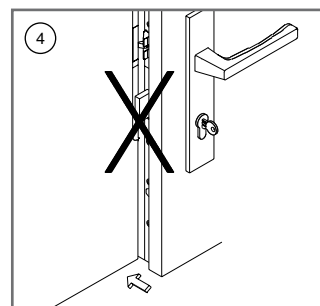
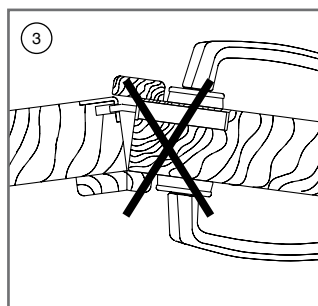
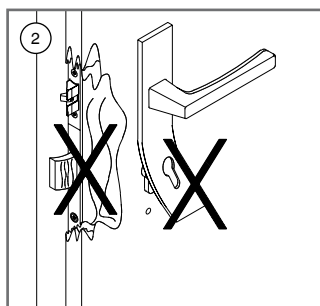
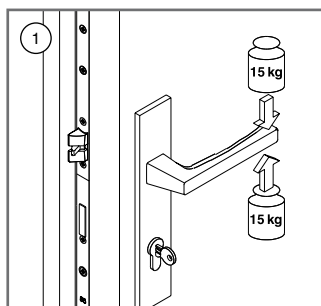


- ① Kastlíky zámků v žádném případě neotevřít!
- ② Všechny otvory vrtat ještě před zabudováním zámku!
- ③ Čtyřhran kliky nenarážet násilím do ořechu zámku!
- ④ Zámek uzavírat pouze k tomu určeným stavebním klíčem!

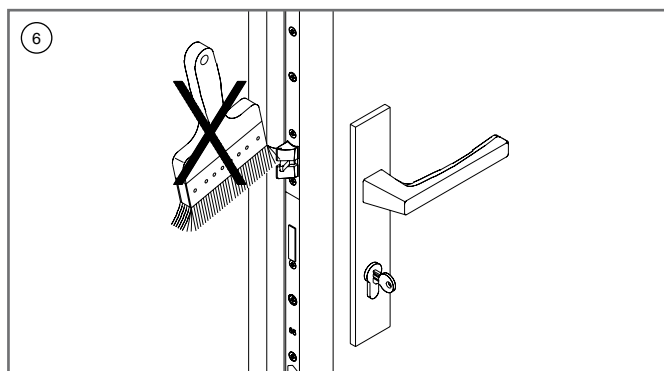
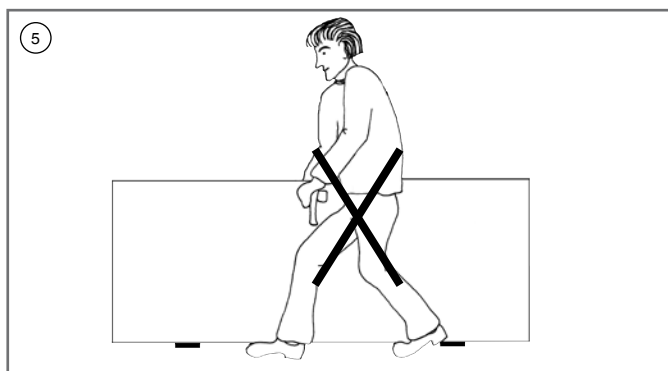


- ⑤ Při montáži zámkové vložky nepoužívat hrubou sílu!
- ⑥ Klíč neotáčet násilím (pomocí páky)!
- ⑦ Kliku a klíč nepoužívat současně!

Pokyny k použití

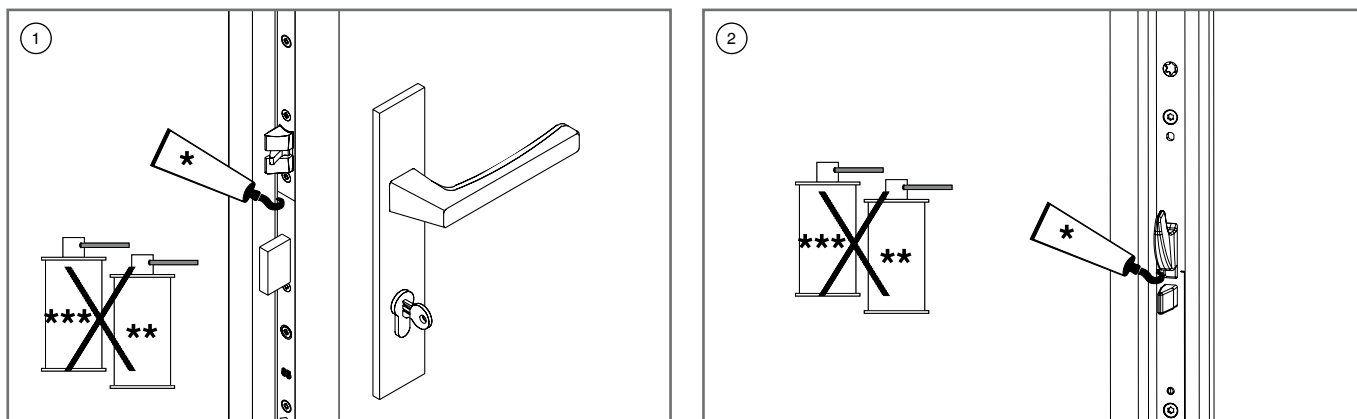


- ① Kliku zatěžovat pouze v normálním směru otáčení! Ve směru otáčení kliky je přípustné zatížení maximálně 15 kg!
- ② Při zjištění stop násilného použití, musí být zámek vyměněn.
- ③ Uzavřené dvoukřídle dveře nesmějí být otevírány přes pevné křídlo.
- ④ Uzavírací zástrč nepoužívat u otevřených dveří jako doraz (proti zabouchnutí)!



- ⑤ Nepřeházet dveře za kliku!
- ⑥ Uzavírací zástrč a střílku nenatírat, popřípadě nelakovat.

Pokyny k použití



- * Mazací tuk
- ** Odstraňovač koroze
- *** Silikonový sprej



Nepoužívat mazací oleje,
odstraňovače koroze, silikonové
spreje, atd.!

- ① Dveřní zámky (v kastlíku) jsou dodávány s dlouhodobým mazáním pomocí kvalitního mazacího tuku a NESMÍ býti dále promazávány!

Střelku a uzavírací zástrč
1x ročně namazat.

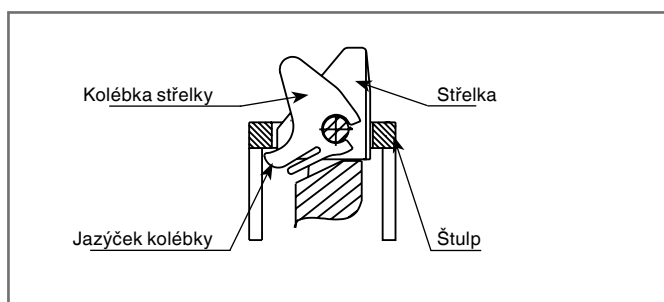
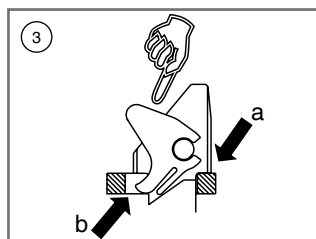
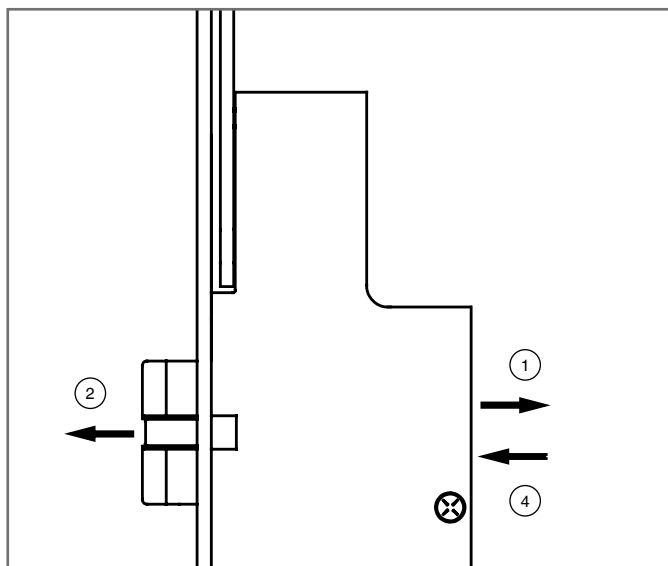
- ② Uzávěr kombinace hák-trn,
samostatně hák, samostatně trn
1x ročně namazat.



Mazání provádět pouze mazacím
tukem nebo technickou vazelinou!

Montážní pokyny

Přestavení střelky / výměna

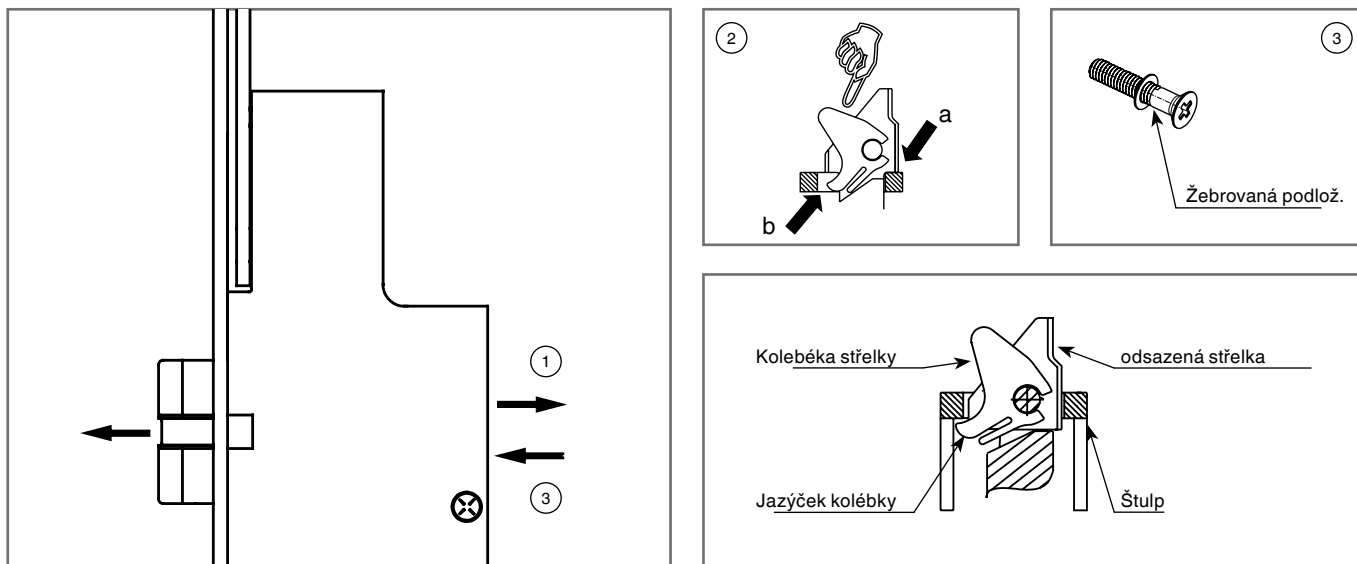


- ① šrouby zcela povolít a pomocí šroubováku zatlačit směrem dopředu.
- ② Střelku vyjmout.
- ③ Otočit střelku a nasadit do štulpu (a) tak, aby jazýček střelky mohl být zatlačen pod štulp (b).
Teprve potom střelku zcela zatlačit .
- ④ Utáhnout šroub (kroutící moment min. 1,5 Nm až do max. 2 Nm).

Provést kontrolu funkčnosti.

Montážní pokyny

Zabudování odsazené střelky kliky

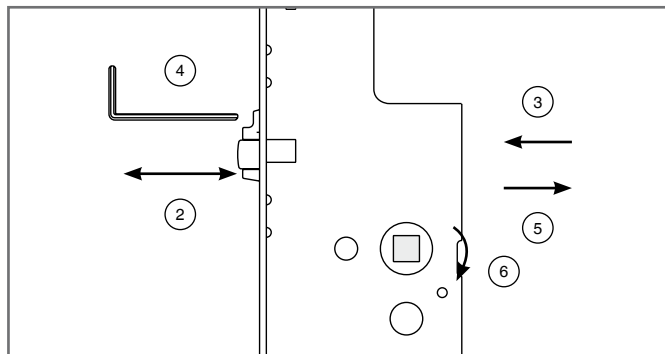
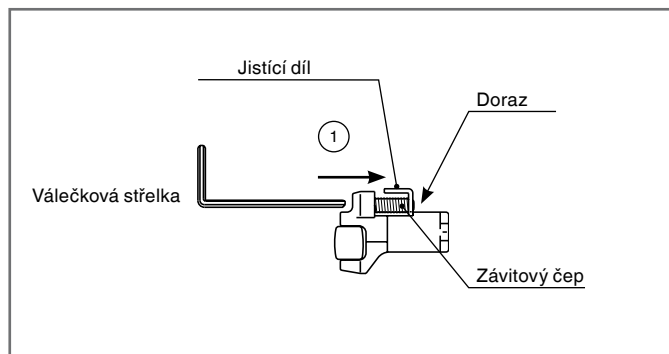


- ① Šrouby zcela povolit, střelku oddálit.
- ② Střelku otočit a nasadit do štulpu (a) tak, aby jazyček střelky mohl být zatlačen pod štulp (b). Pozor na pravo/levo! Teprve potom zcela zmáčknout střelku.
- ③ Uvolněnou střelku zcela stisknout a utáhnout šrouby s rýhovanou podložkou (krouticí moment min. 1,5 Nm až do max. 2 Nm).

Rýhovaná podložka musí být bezpodmínečně použita, jinak by došlo k uvolňování střelky (porucha funkčnosti)!
Provést kontrolu funkčnosti.

Montážní pokyny

Zabudování válečkové střelky



- ① Závitový čep na válečkové střelce pomocí 3 mm inbusu zašroubovat až k dorazu.
- ② Nasadit válečkovou střelku do zámku tak, aby mohl být závitový čep seřízen.
- ③ Šrouby ze zadní strany kastlíku opět zašroubovat (otočný moment mit. 1,5 Nm až do max. 2Nm).
- ④ Válečkovou střelku nastavit pomocí vytáčení závitového čepu (přízůsobit protikus).

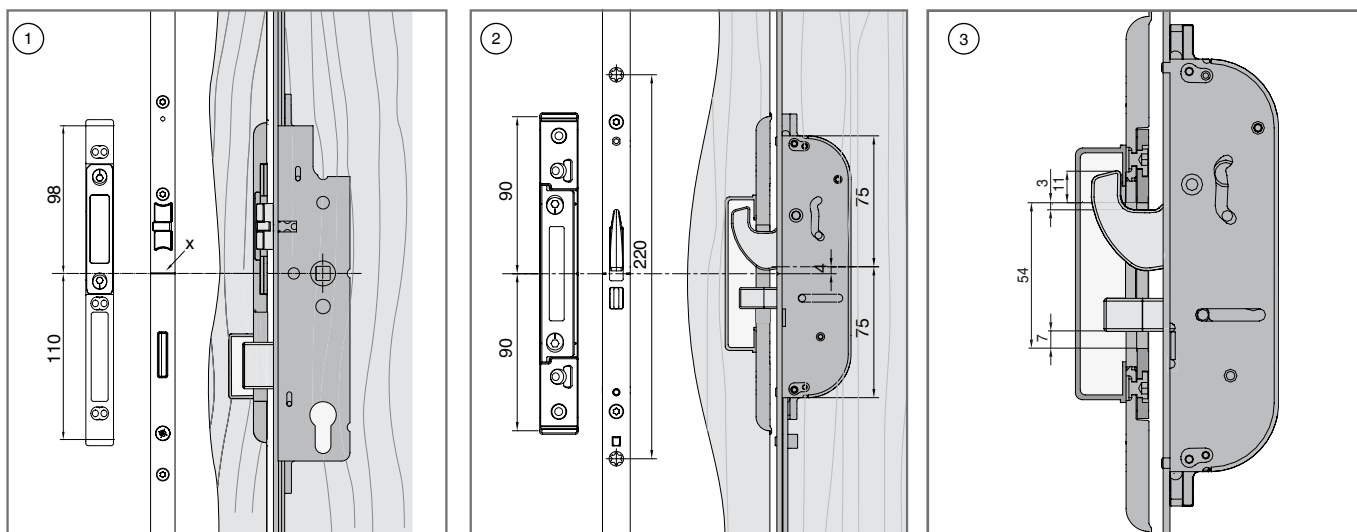
Vyjmutí válečkové střelky

- ⑤ Šrouby zcela povolít.
- ⑥ Držet pevně válečkovou střelku a stisknout kliku.

Montážní pokyny

Pozice uzávěrů pro odstup kovací drážky 9, 10 a 13 V, konstrukce 4L

- ① Uzávěr střelky a uzávěr zástrčí 4L
- ② Uzávěr hák-trn 4L
- ③ Detail háku v uzávěru 4L



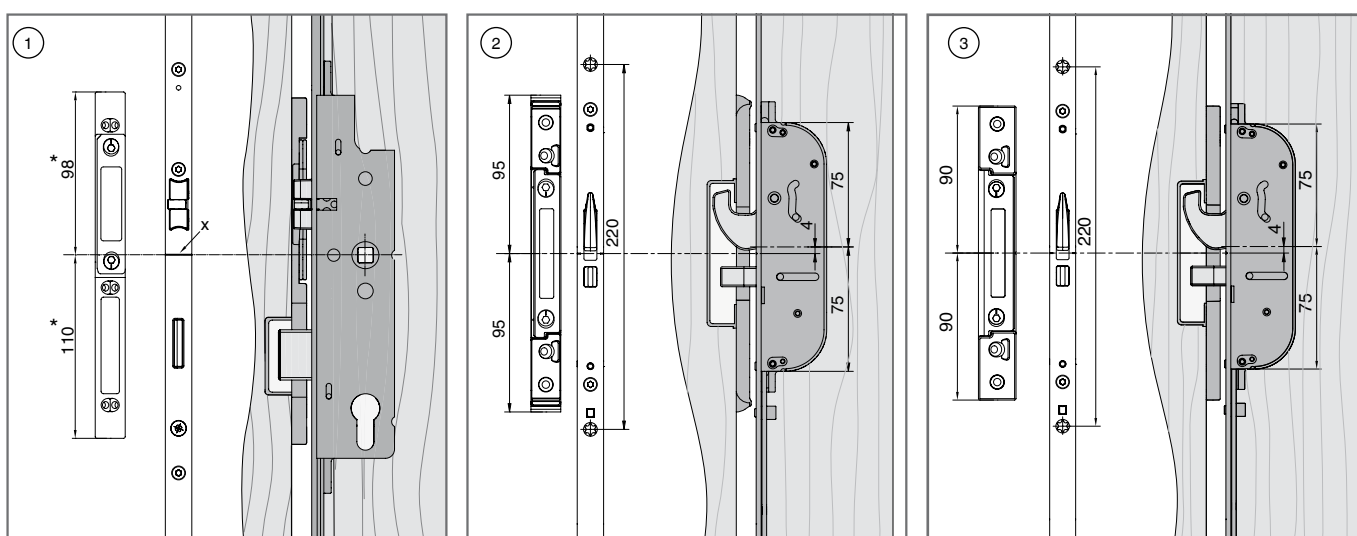
- ① Uzávěr střelky a zástrče
umístění dle nákresu
x = ryska GM (výška kliky)
uzávěr +/- 1 mm
nastavitelný
- ② Uzávěr háku-trnu
umístění rysky štulpu =
ryska uzávěru

Nastavitelný přítlak +/- 1 mm

Montážní pokyny

Pozice uzávěrů pro odstup kovací drážky 9, 10 a 13 V, konstrukce 12L

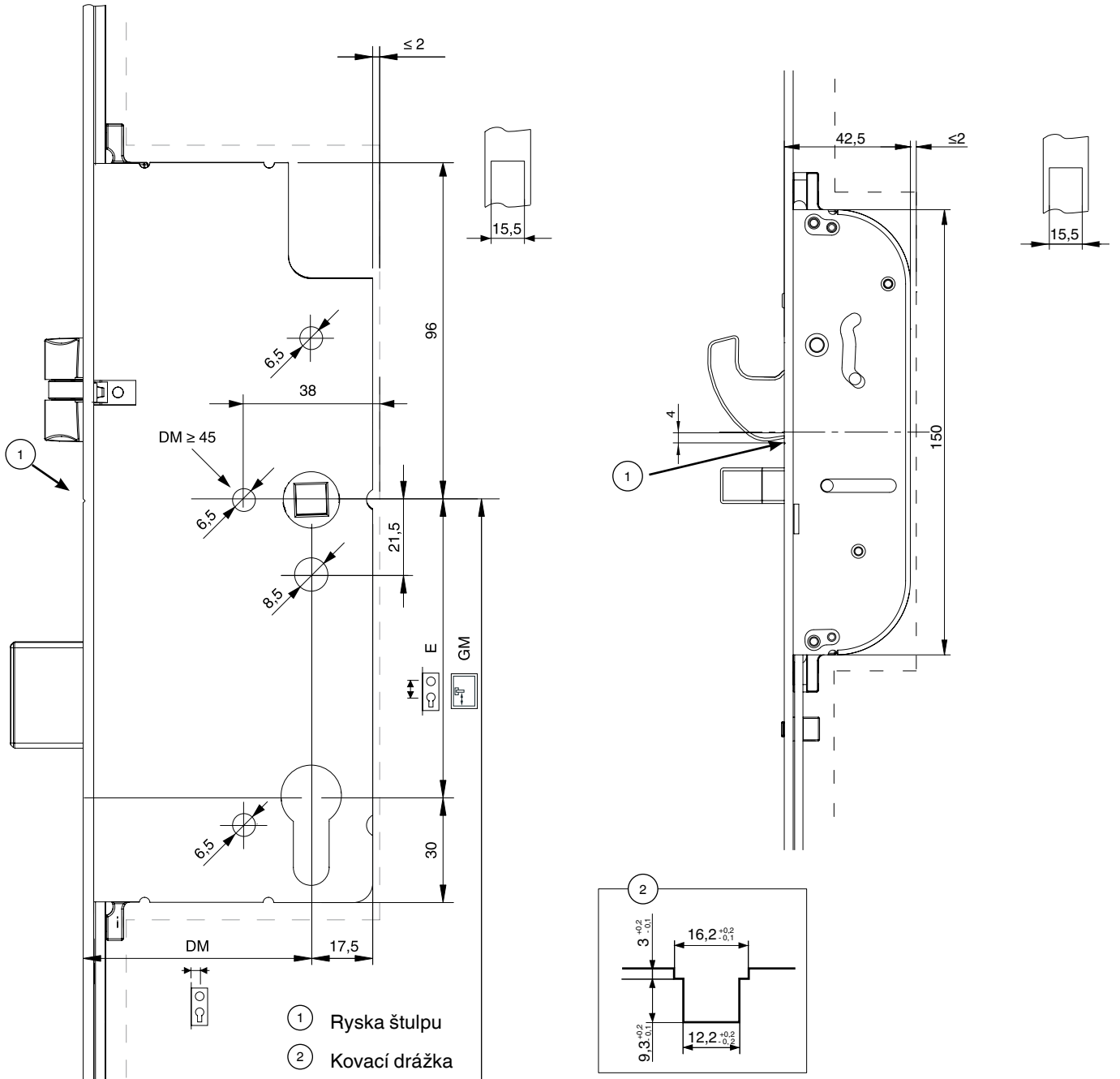
- ① Uzávěr střelky a zástrči 12L
- ② Uzávěr hák-trn, pozice uzávěrů pro odstup kovací drážky 9 a 10V, konst. 12L
- ③ Uzávěr hák-trn, pozice uzávěrů pro odstup kovací drážky 13 V, konst. 12L



- ① Uzávěr střelky a zástrči
umístění dle nákresu
x = ryska GM (výška kliky)
uzávěr +/- 1 mm nastavitelný
- ② + ③ Uzávěr Hák-trn
umístění
ryska štulpu = ryska uzávěru
Nastavitelný přítlak +/- 1 mm

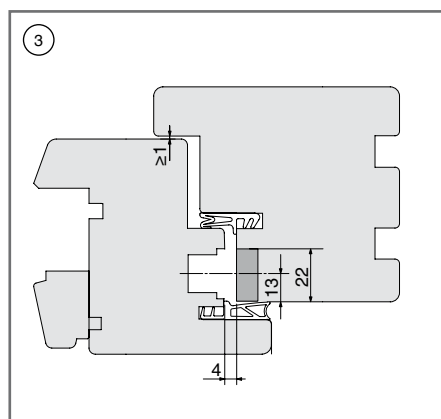
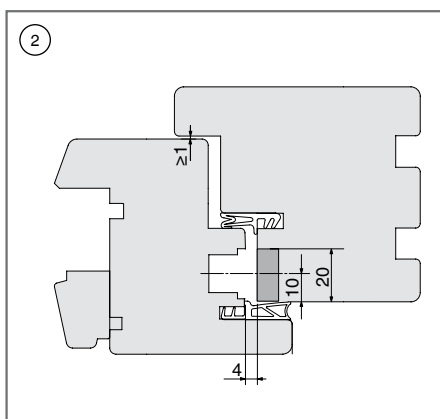
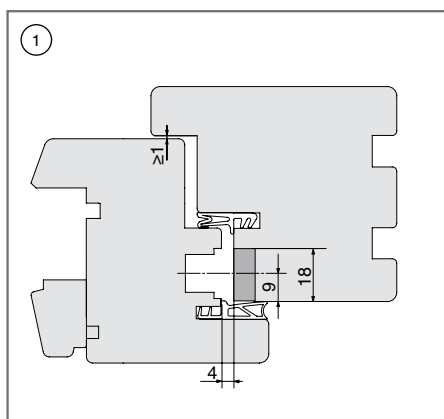
*10V = 115/103

Zafrézování kastlíku zámku



Konstrukce dřevěných dveří 4L

- ① konstrukce 4L,
odstup kovací drážky 9V
- ② konstrukce 4L,
odstup kovací drážky 10V
- ③ konstrukce 4L,
odstup kovací drážky 13V

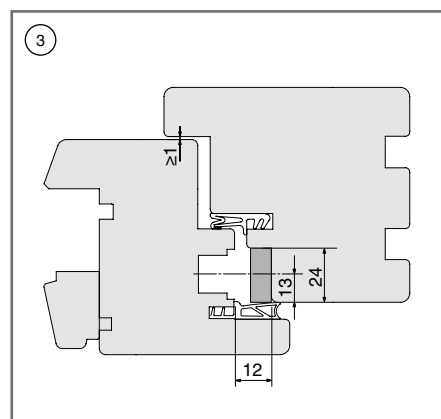
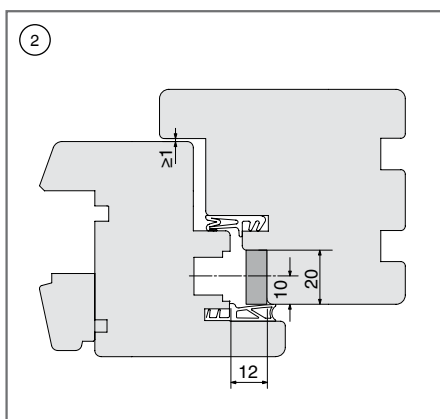
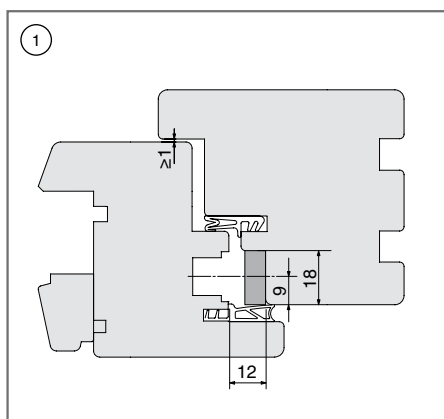


Uzávěry:

- ① konstrukce 4L, FALZ -
polodrážka 18 mm,
16 mm šířka štlupu
- ② konstrukce 4L, FALZ -
polodrážka 20 mm,
20 mm šířka štlupu
- ③ konstrukce 4L, FALZ -
polodrážka 22 mm,
20 mm šířka štlupu

Konstrukce dřevěných dveří 12L

- ① konstrukce 12L ,
odstup kovací drážky 9V
- ② konstrukce 12L ,
odstup kovací drážky 10V
- ③ konstrukce 12L ,
odstup kovací drážky 13V



Uzávěry:

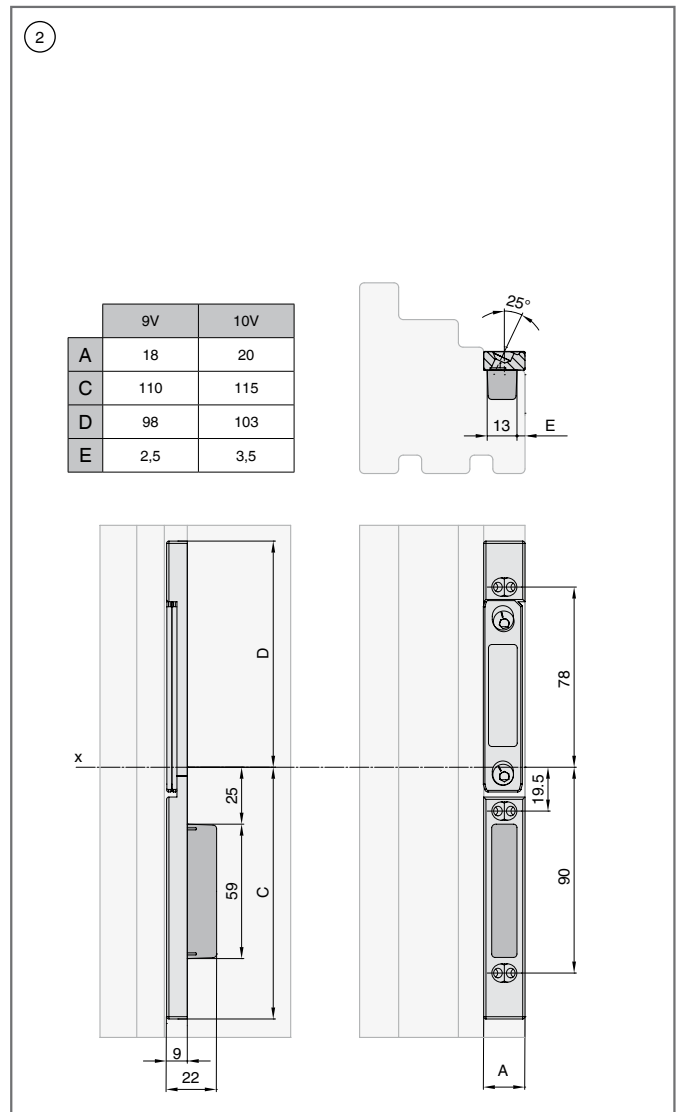
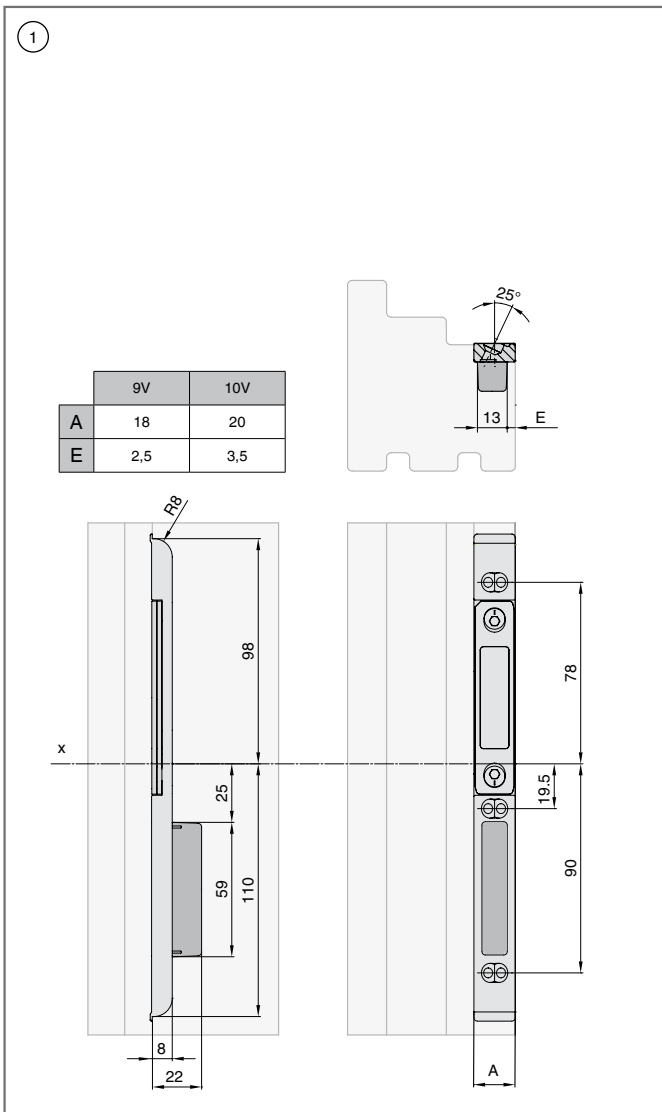
- ① konstrukce 12L, FALZ -
polodrážka 18 mm,
16 mm šířka štlupu
- ② konstrukce 12L, FALZ -
polodrážka 20 mm,
20 mm šířka štlupu
- ③ konstrukce 12L, FALZ -
polodrážka 24 mm,
20 mm šířka štlupu

Vrtací a frézovací
nákresy

Uzávěr střílky a zástrče
pro odstup kovací drážky
9 a 10V

① Dřevo - konstrukce 4L

② Dřevo - konstrukce 12L

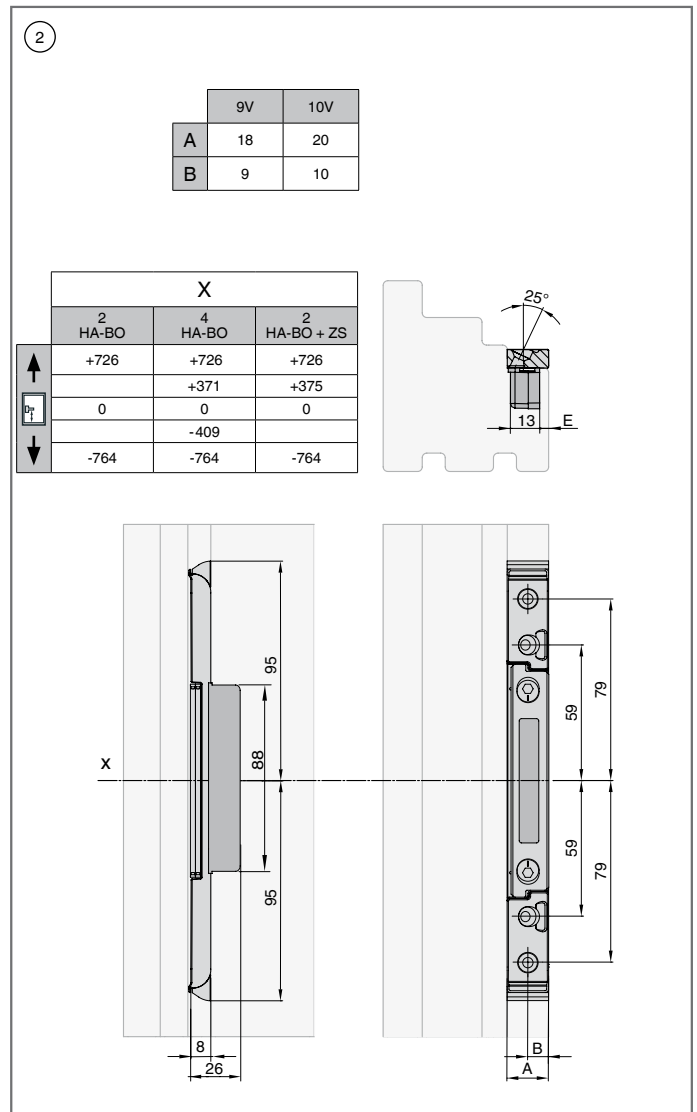
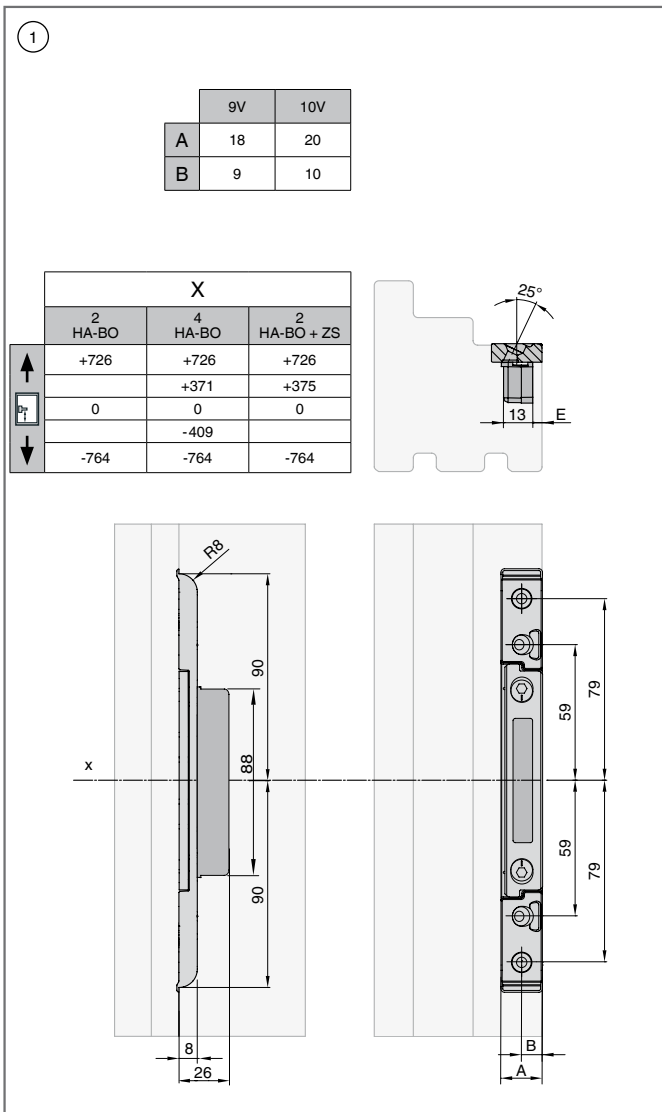


Vrtací a frézovací
nákresy

Uzávěr hák-trn pro odstup
kovací drážky 9 a 10V

① Dřevo - konstrukce 4L

② Dřevo - konstrukce 12L

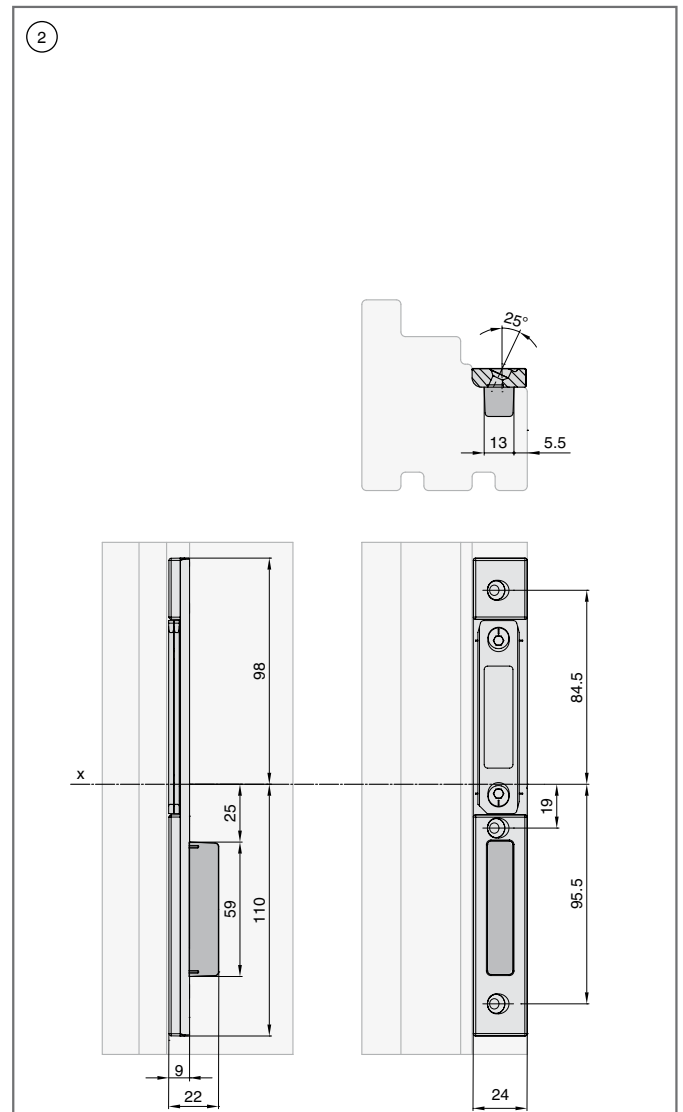
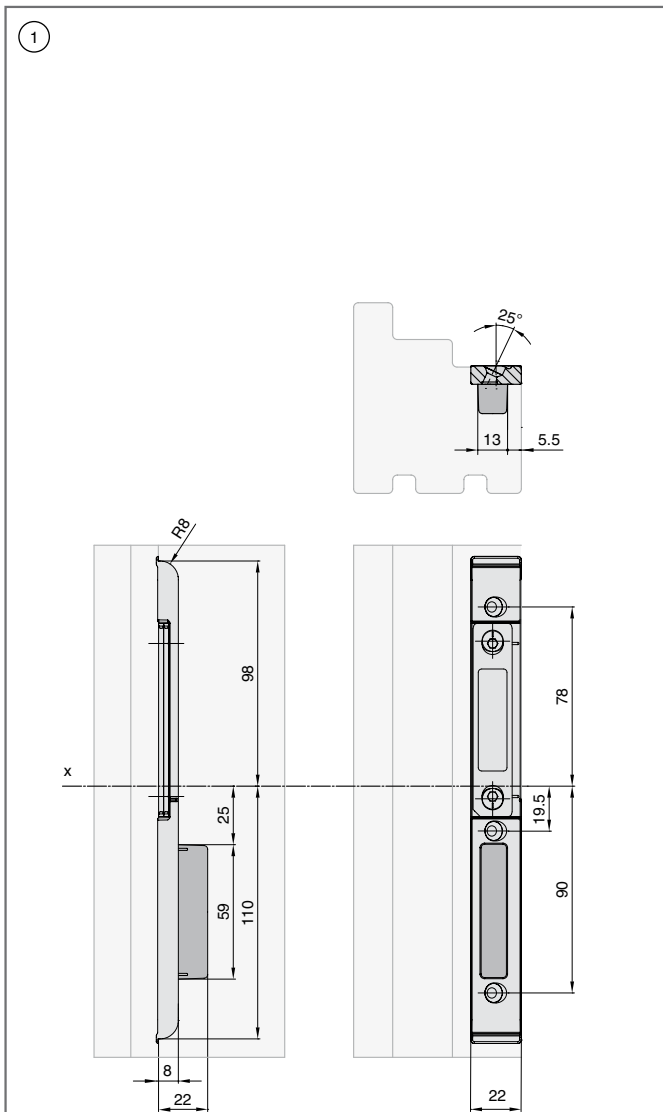


Vrtací a frézovací
nákrsky

Uzávěr střešky a zástrče
pro odstup kovací drážky
13V

① Dřevo - konstrukce 4L

② Dřevo - konstrukce 12L

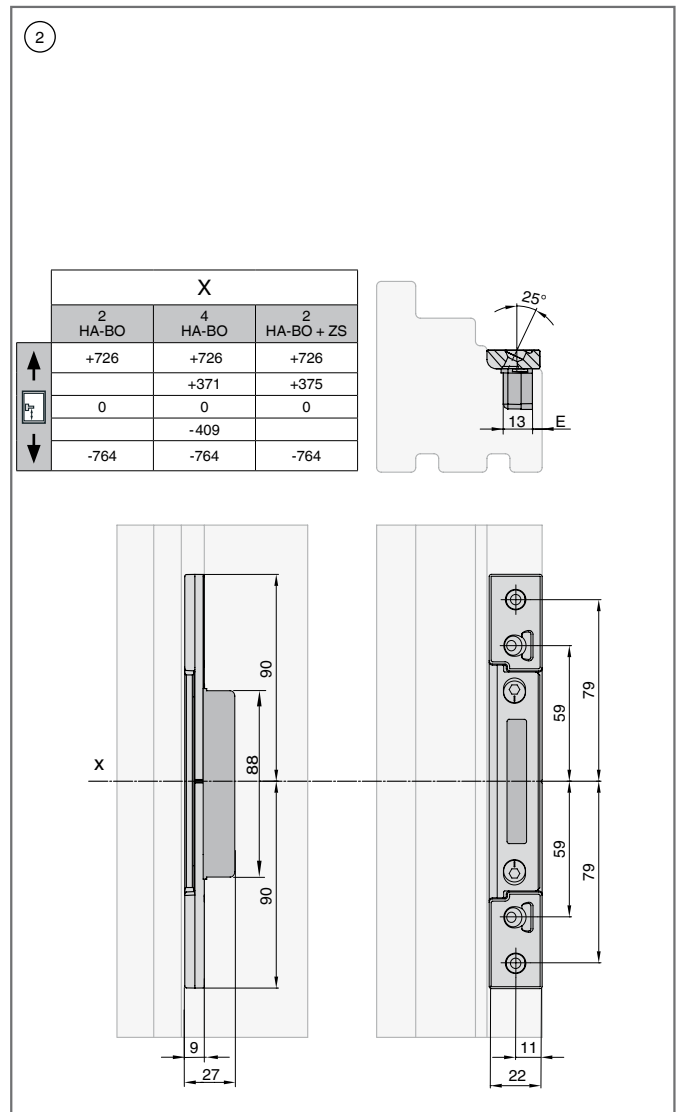
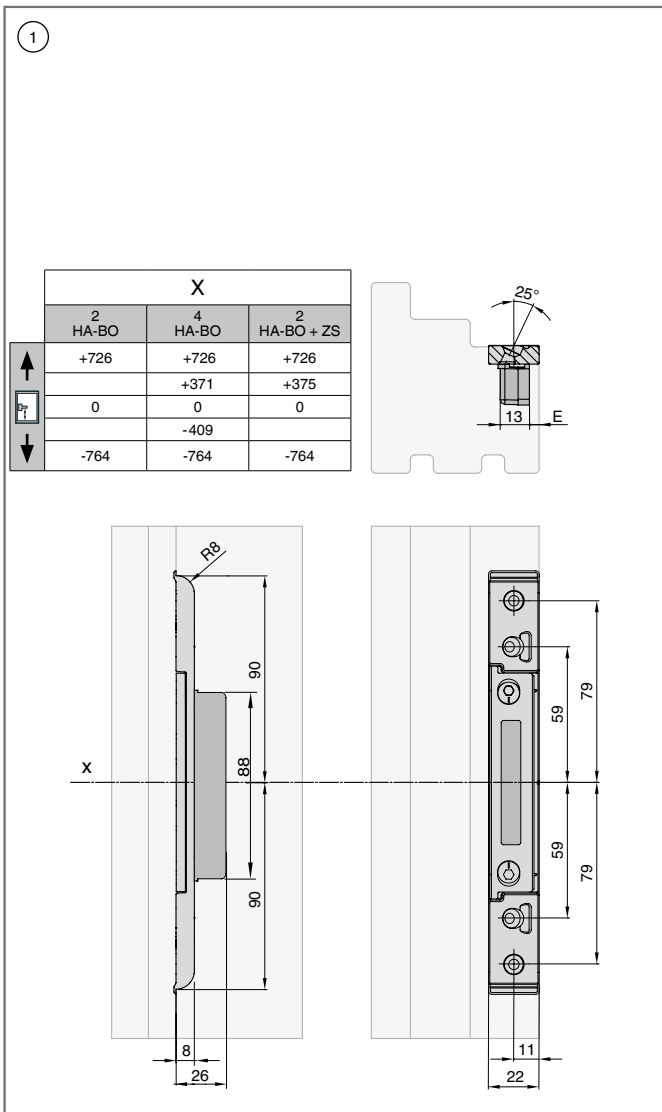


Vrtací a frézovací
nákresy

Uzávěr hák-trn pro odstup
kovací drážky 13V

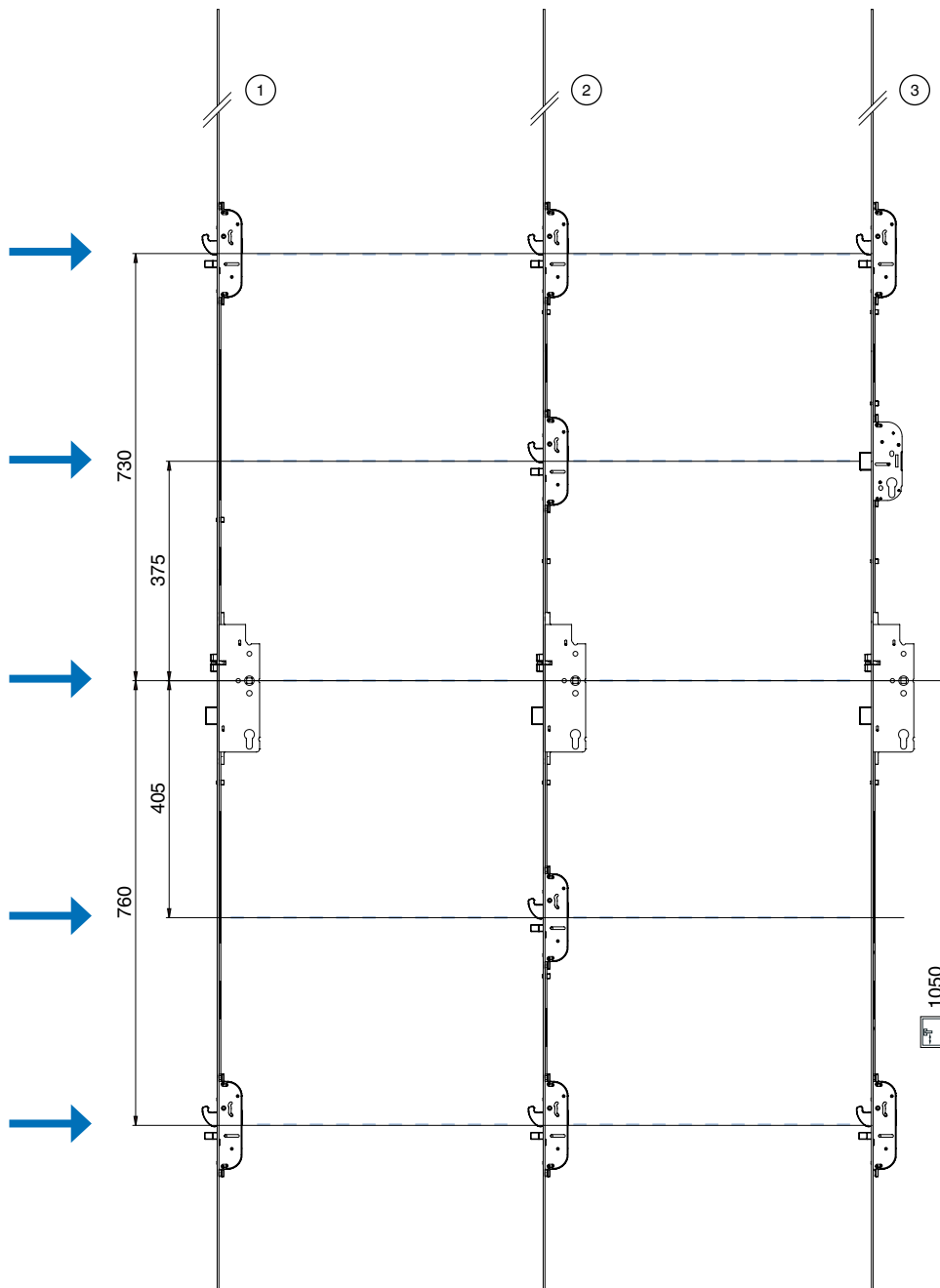
① Dřevo - konstrukce 4L

② Dřevo - konstrukce 12L



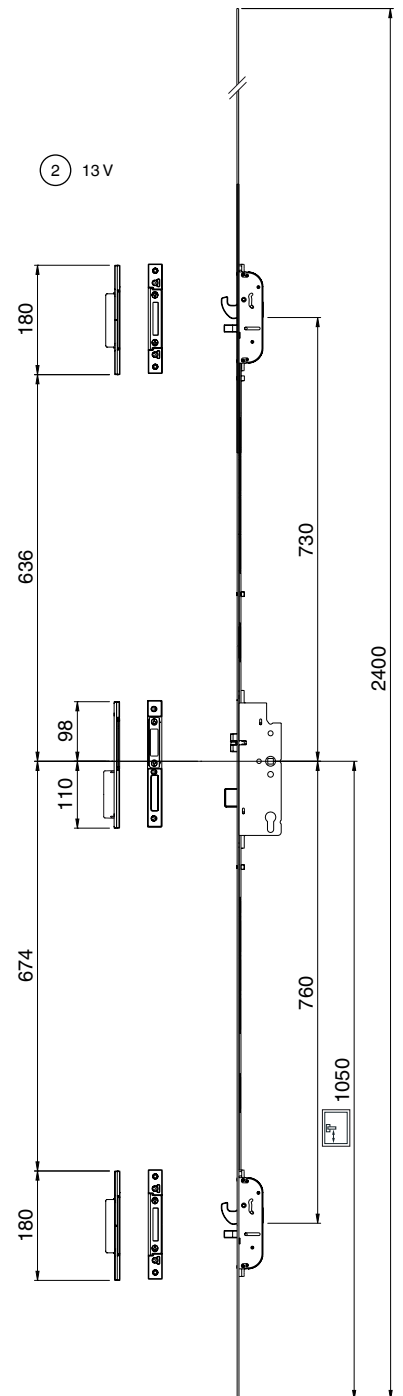
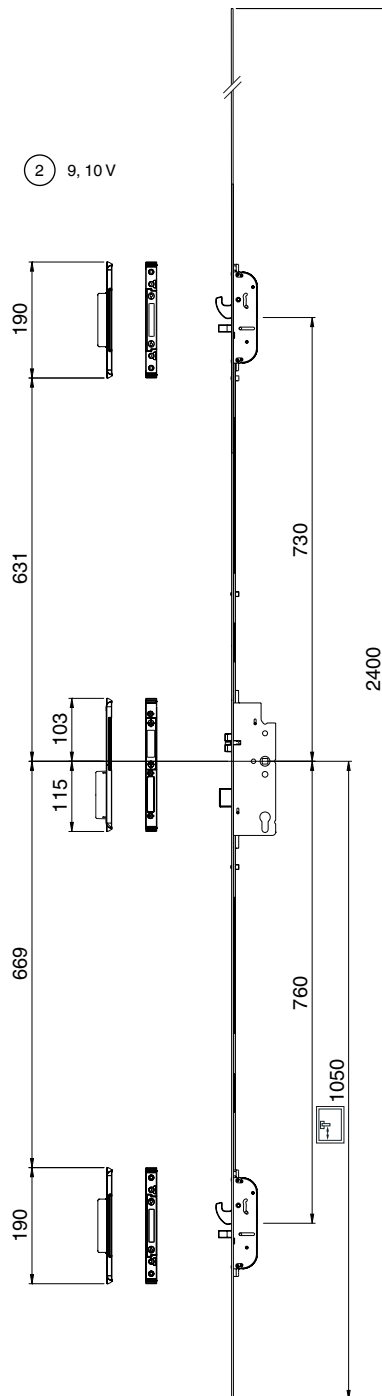
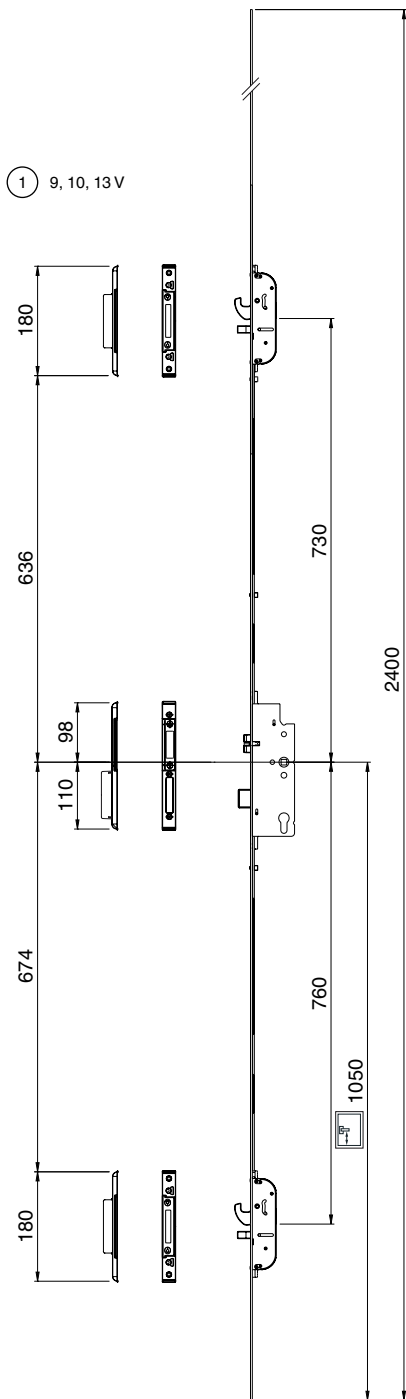
Jednotné umístění dveřních kastlíků

- ① 2x kombinace hák-trn, 2x hák, 2x trn
- ② 4x kombinace hák-trn, 4x hák, 4x trn
- ③ 2x kombinace hák-trn + přídavný zámek,
2x kombinace hák + přídavný zámek, 2x trn + přídavný zámek



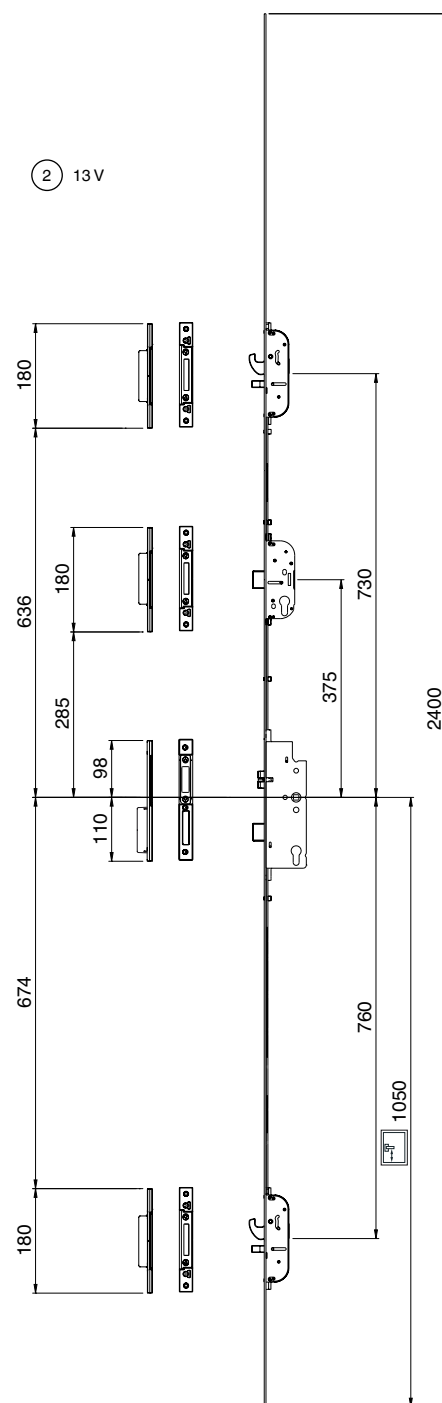
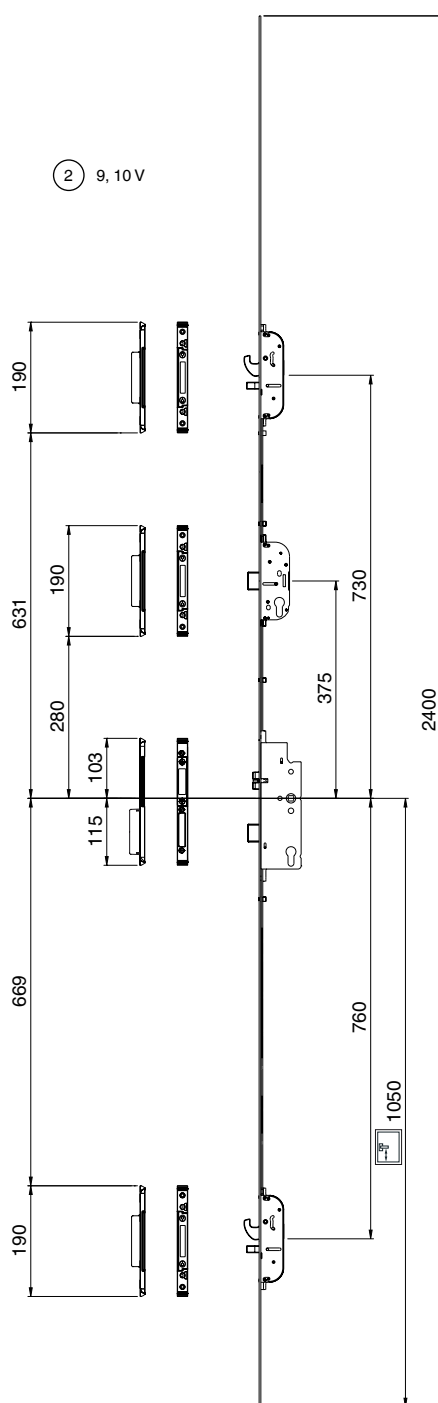
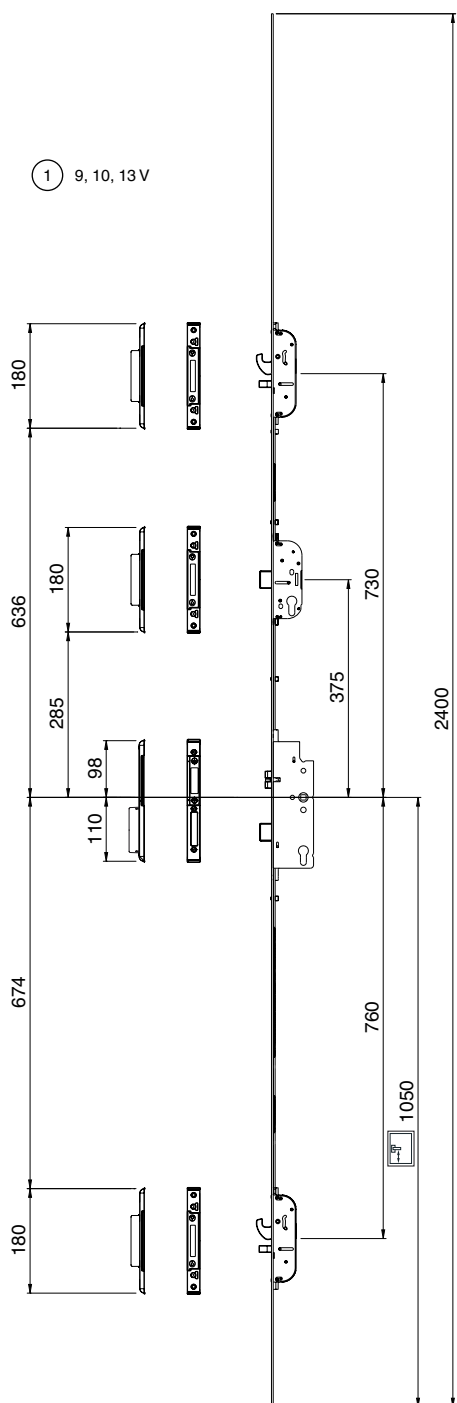
Umístění uzávěrů
2x kombinace hák-trn,
2x hák, 2x trn

- ① Dřevo - konstrukce 4L
- ② Dřevo - konstrukce 12L



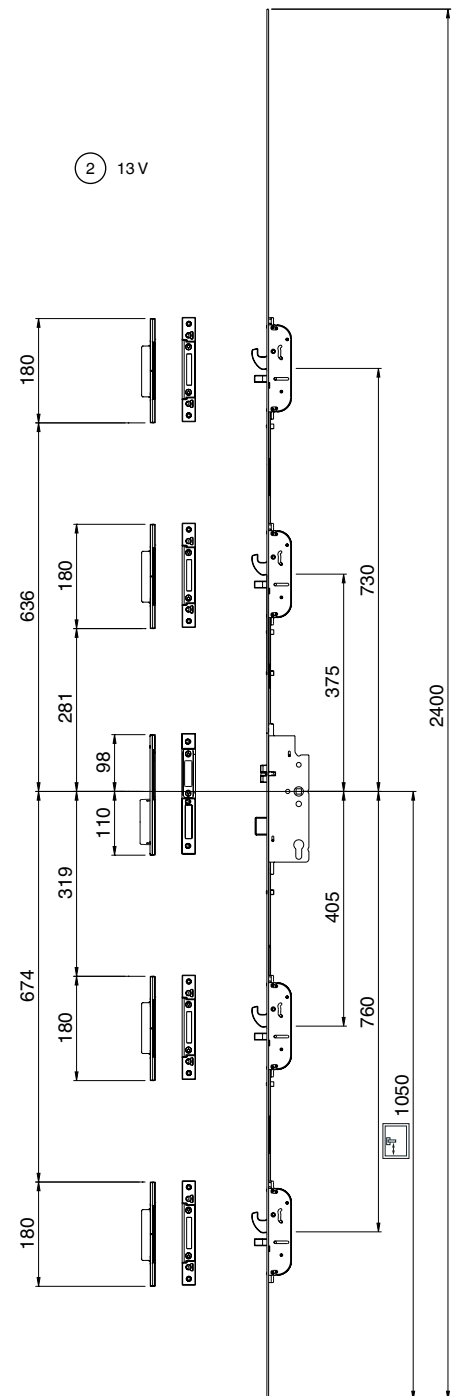
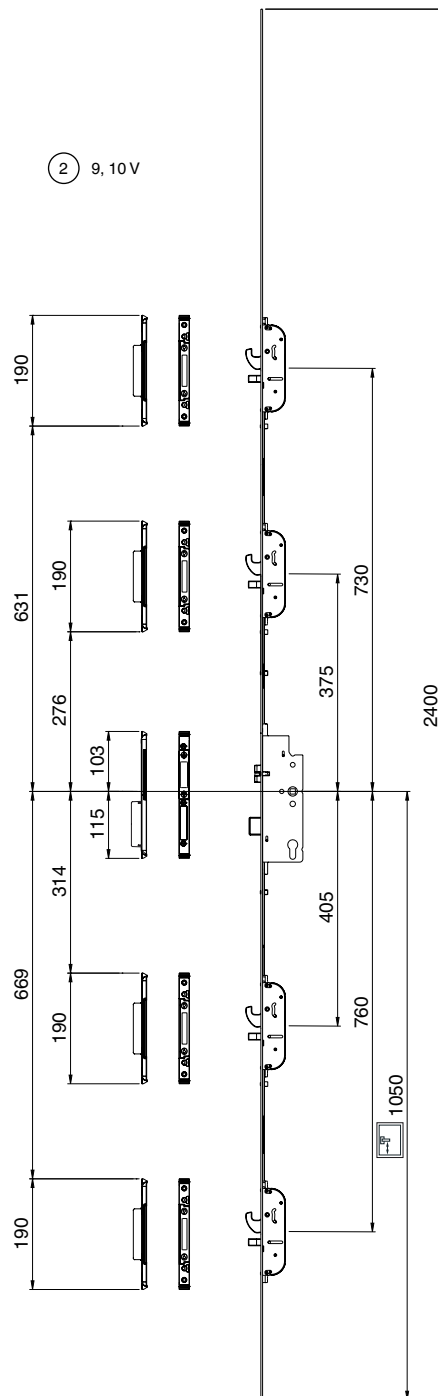
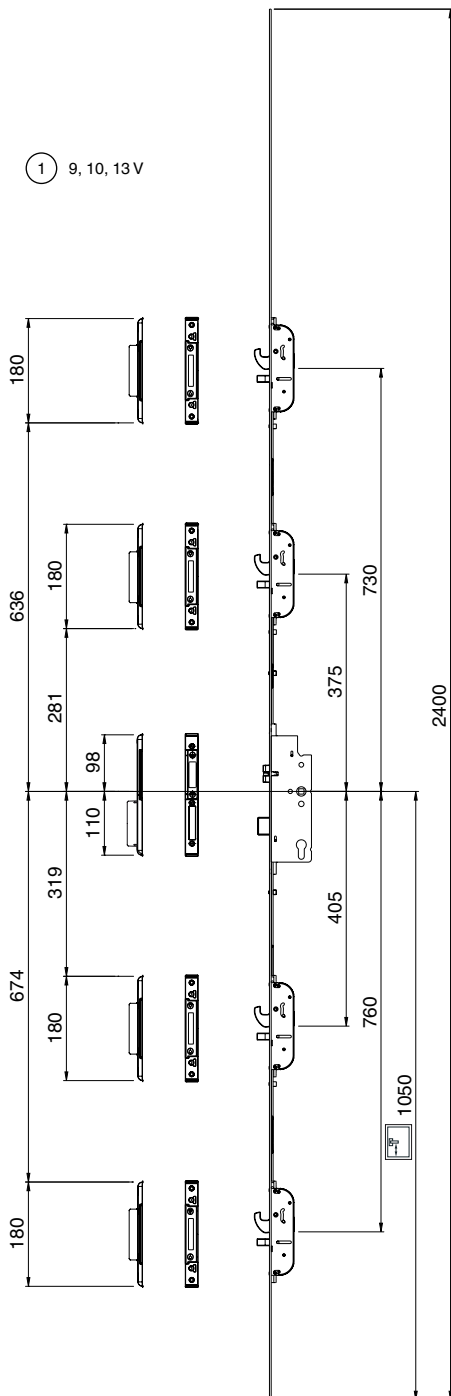
Umístění uzávěrů
 2x kombinace hák-trn + přídatný zámek
 2x hák+přídatný zámek,
 2x trn+přídatný zámek

- ① Dřevo - konstrukce 4L
- ② Dřevo - konstrukce 12L



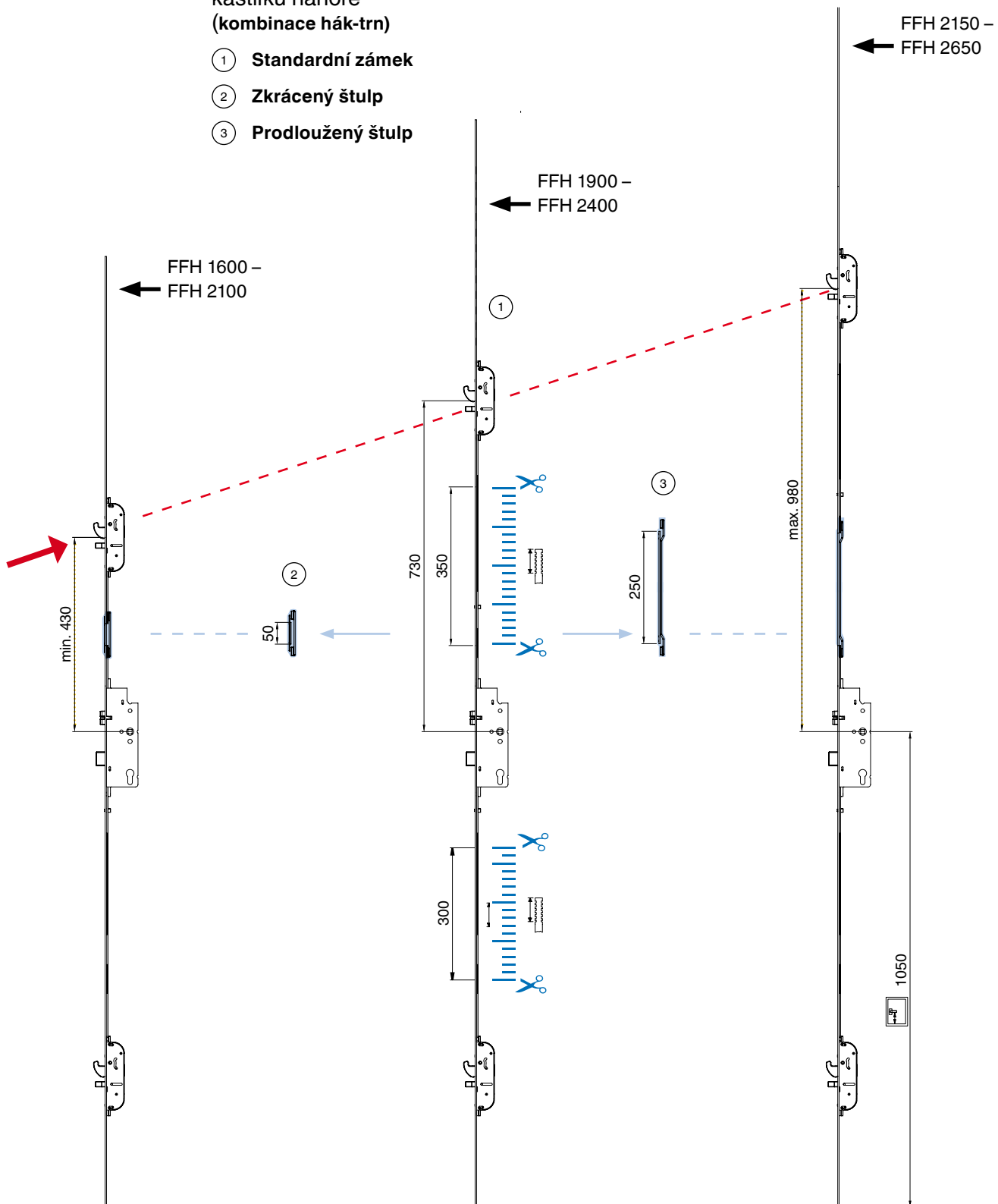
Umístění uzávěrů
4x kombinace hák-trn,
4 háky, 4 trny

- ① Dřevo - konstrukce 4L
- ② Dřevo - konstrukce 12L



Variabilní umístění
kastlíků nahoře
(kombinace hák-trn)

- ① Standardní zámek
- ② Zkrácený štulp
- ③ Prodloužený štulp



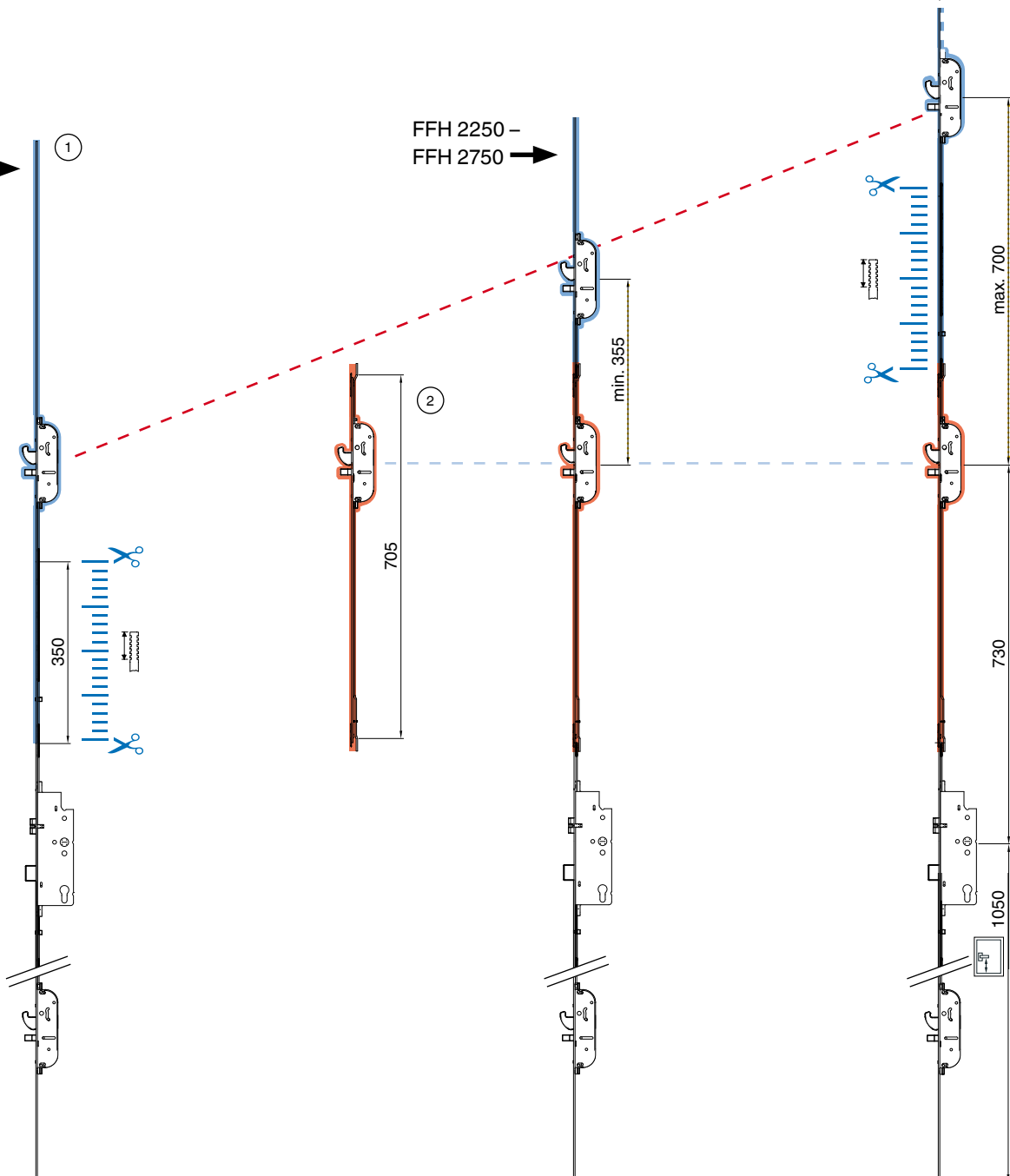
Možnost prodloužení
pomocí mezištulp

- ① Standardní zámek
- ② Mezištulp

FFH 2600 –
FFH 3100 →

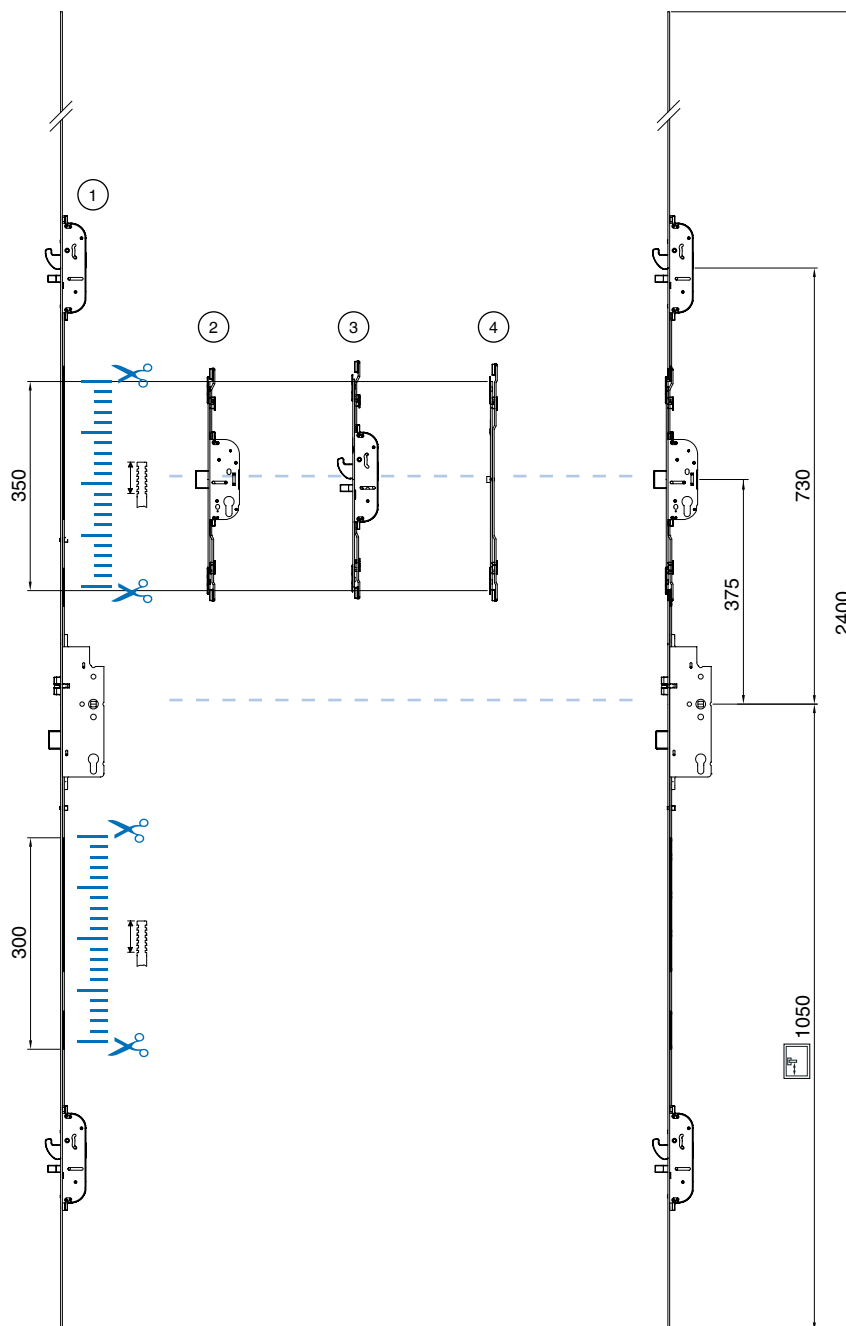
FFH 1900 –
FFH 2400 →

FFH 2250 –
FFH 2750 →

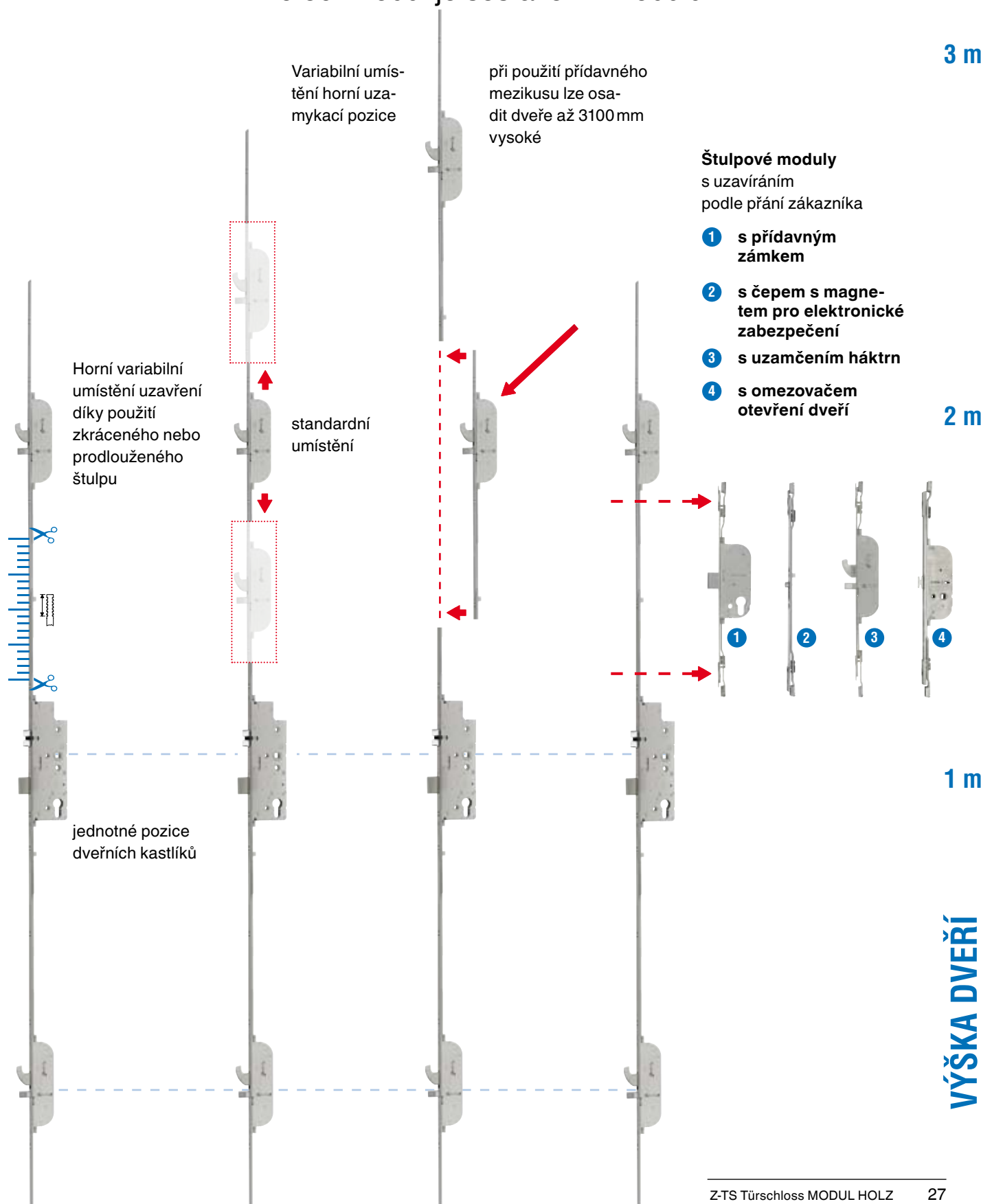


Variabilní moduly štulpů

- ① Standardní zámek
- ② Modul štulpu ZS
- ③ Modul štulpu kombinace hák-trn
- ④ Modul štulpu čepy s magnetem



Protect Modul je sestaven z modulů



**MACO
PROTECT**



MACO - KOVÁNÍ s.r.o.

Tuřanka 115
CZ-627 00 BRNO
TEL +420 549 248 847
FAX +420 541 210 875
cz.office@maco.at
www.maco.cz