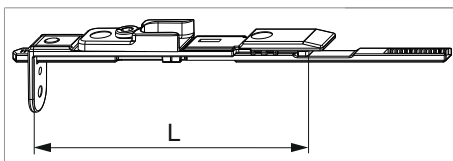




## 211395 - Endverschluss für Stulpflügelgetriebe MM Euronut oben mit Schließteil mit Stangenausschluß Silber

### Technische Zeichnung

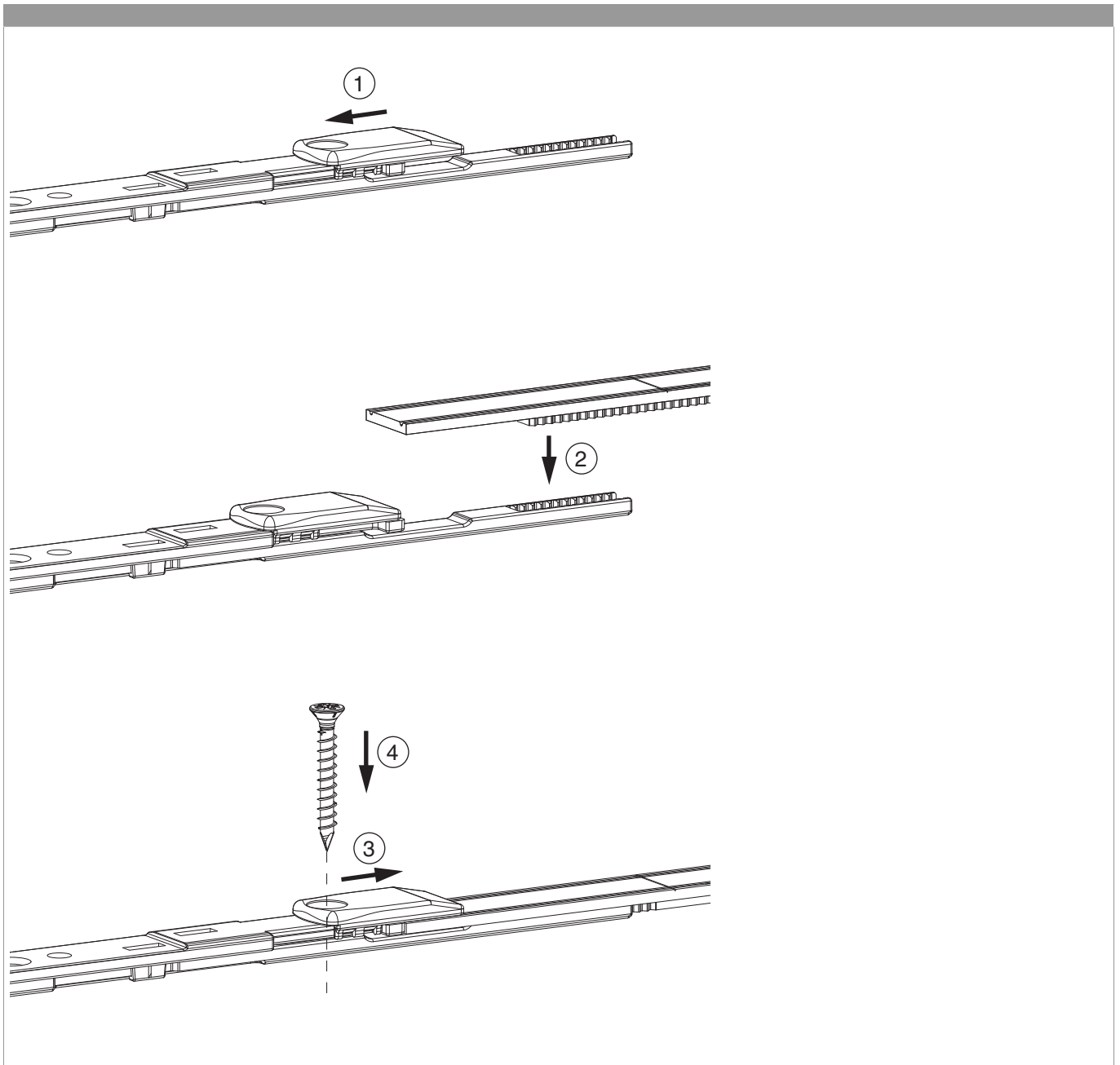


		L		N <sup>o</sup>
Silber	oben mit Schließteil mit Stangenausschluss	113,5	20	<a href="#">211395</a>

### Schraubpositionstabelle

N <sup>o</sup>		1	2	
<a href="#">211395</a>	3	25	99,5	

## Zahnkastenverbindung





## Stangenausschluss

