



10138 - Lüftungssteller links RAL 9016 Verkehrsweiß

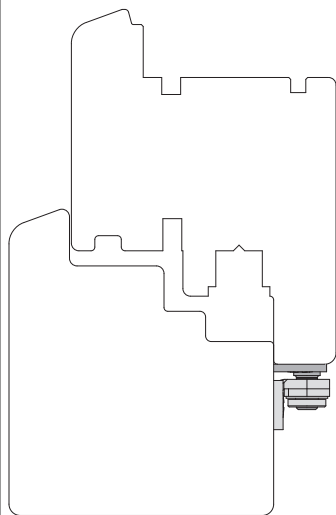
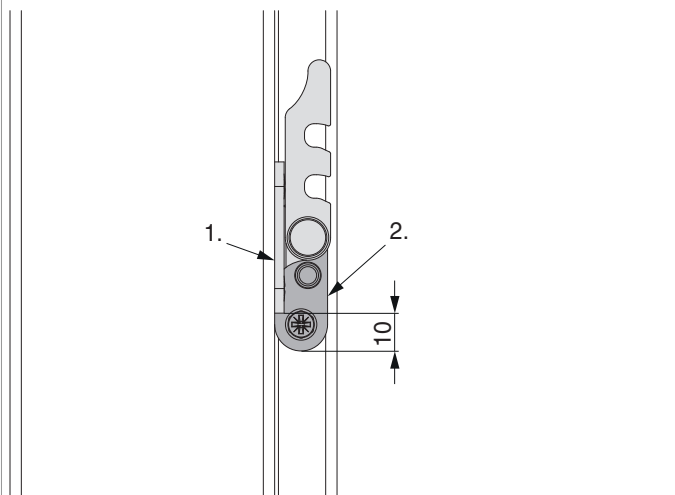
Technische Zeichnung



					N^o
RAL 9016 Verkehrs- weiß	links			50	10138

Montage

Maßangaben



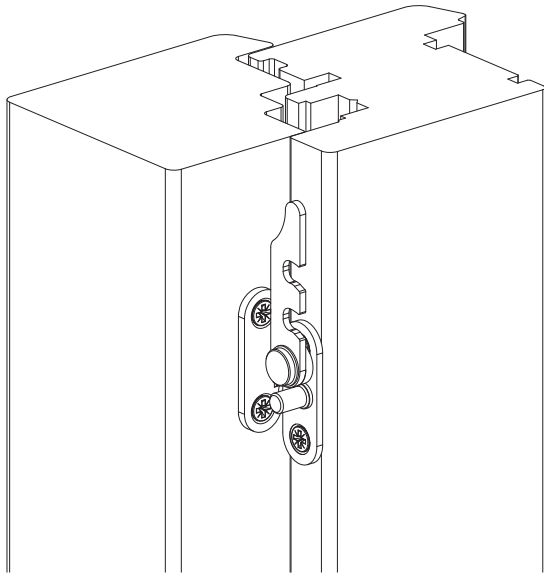
Der Lüftungssteller sollte in der Höhe des Griffes mit Schrauben $\varnothing 4 \times 40$ mm montiert werden.

- 1. Rahmenteil
- 2. Flügelteil

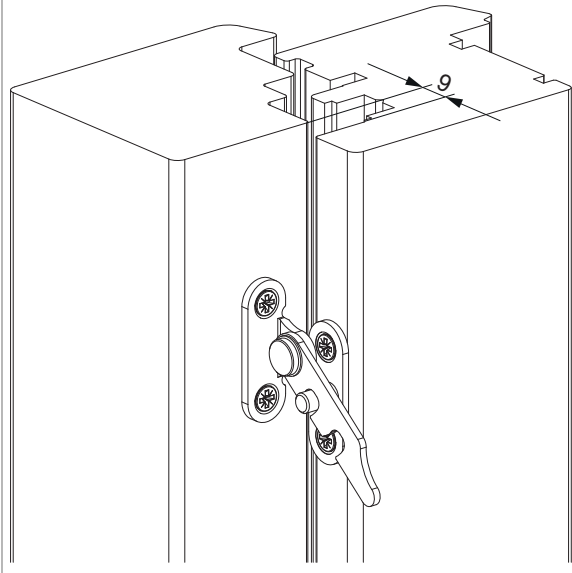
Einstellungen

Der gekippte Flügel kann mit dem Lüftungssteller in zwei Lüftungsstellungen fixiert werden.

Geschlossenstellung



1. Stellung



2. Stellung

