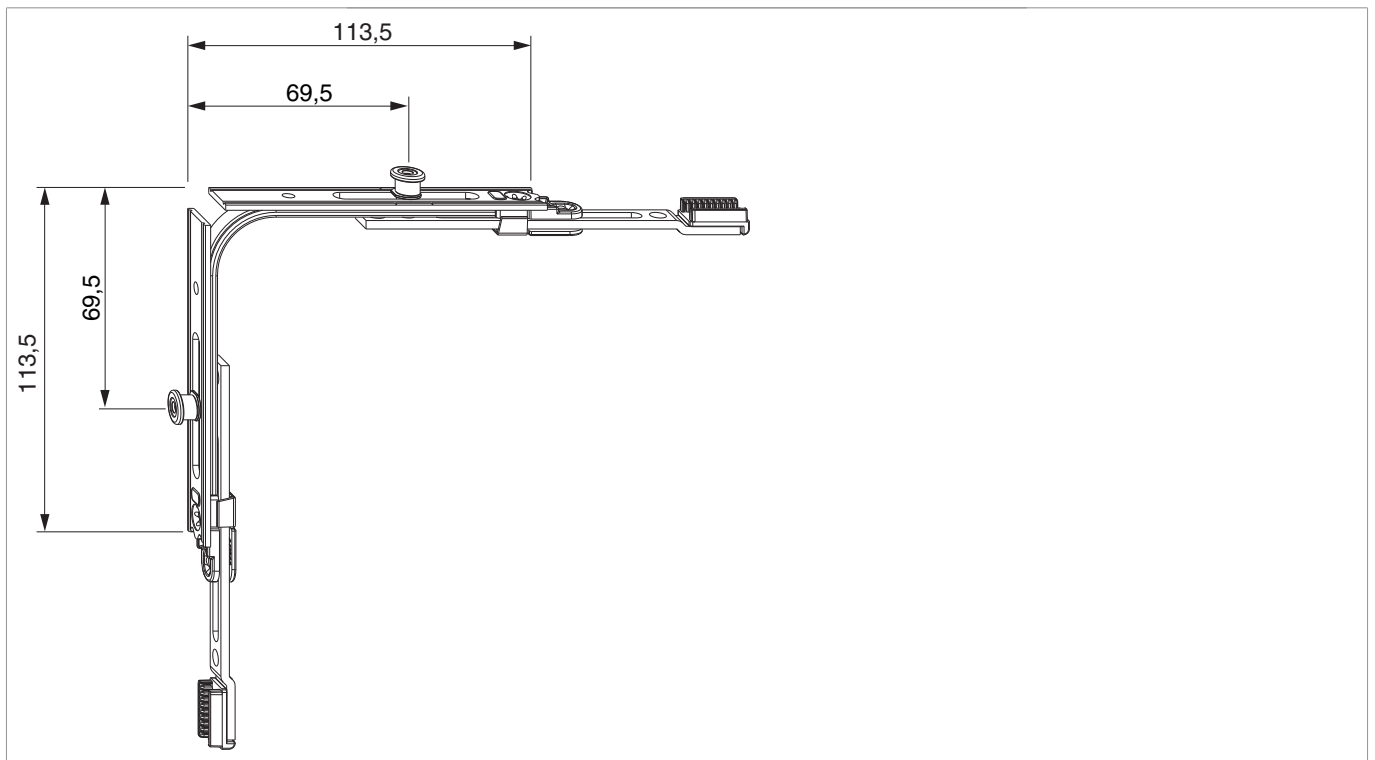


214990 - Eckumlenkung MM für Schrägfenster mit 2 i.S. FFB 440-1.300 Silber

Technische Zeichnung



		B	H			N ^o
Silber	mit 2 i.S.	113,5	113,5	440 - 1.300	20	214990

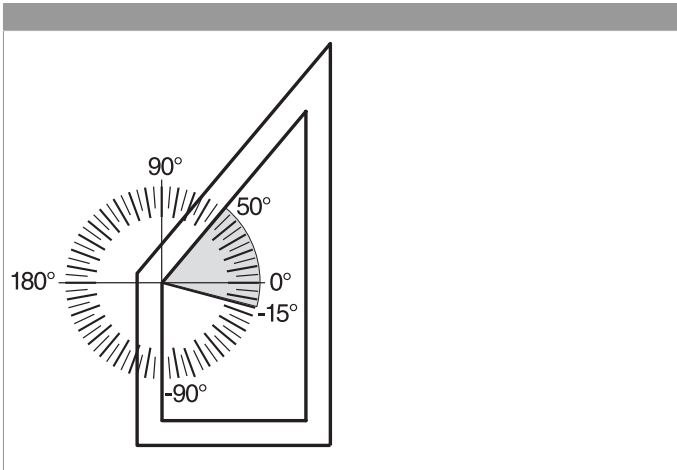
Schraubpositionstabelle

N ^o		1	2		3	4
214990	2	106,5	121,5	2	106,5	121,5

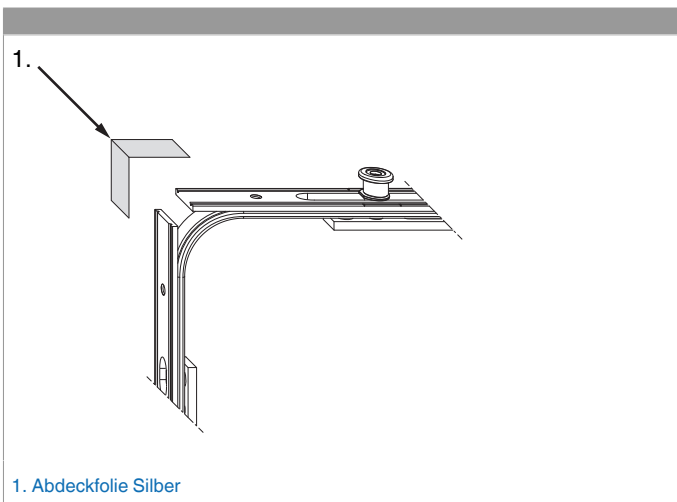
Zapfensitztablelle

N ^o		Z1		Z2
214990	1	69,5	1	69,5

Anwendungsbereich Eckumlenkung für Schrägfenster



Abdeckfolie



Anpressdruckregulierung

i.S Zapfen und Verschlusszapfen

