



SIKU 3D

Funkční závěsový systém pro plastové dveře



Jak je dobré, když vše zapadá dohromady!



Závěs společně s dveřní výplní a dveřní klikou přebírá „nosnou“ roli. Technická dokonalost společně s vysokou životností, rychlá a jednoduchá montáž spojená s harmonickým celkovým dojmem: Závěs SIKU 3D pro plastové dveře splňuje tyto požadavky v ideální míře.

Žádný profil není stejný. Proto se nový závěs hodí pro každý profilový systém a zajišťuje vždy vysokou stabilitu. Moderní provedení dveří je vždy také otázkou ušlechtilosti doby. Moderní jsou lehké kontury. Nově vyvinutý závěs SIKU 3D se svými čistě redukovanými liniemi vedení profilů odpovídají právě těmto požadavkům. Opticky je sebevědomý svou novou elegancí, lehce oblou formou.

Přes technickou náročnost a vysokou nosnost je SIKU 3D decentním s vyváženými proporcemi. Zaoblené hrany s odpovídajícími válcovými tvary a krytkami vytvářejí harmonický celek.

Jak je dobré, když vše zapadá dohromady...

v designu, funkci a provedení.



Pro každé dveře odpovídající SIKU 3D

Žádné plastové dveře nejsou neznámou. Základem jsou četné rozdílné profilové systémy. Každé dveře plní také rozdílný účel. Tak i vedlejší vchodové dveře jsou spravidla užší a lehčí, než hlavní vchodové dveře.

Pro všechny tyto rozdílné dveře má Simonswerk vyvinuty odpovídající závěsy. Pak SIKU 3D nabízí komfortní třidimenzionální seřízení při zavřených dveřích, zatížení až do 120 kg jako i zlepšenou a přívětivější montáž. Vsaďte se, že je to právě odpovídající závěs pro Vaše dveře?



SIKU 3D plastové vchodové dveře

Typ	rozsah přesazení
K 3030 / K 3035	15-19 mm
K 3130 / K 3135	18-22 mm
K 3230 / K 3235	21-25 mm
K 3330 / K 3335	24-28 mm

Strana 4-5

SIKU 3D pro lehké plastové dveře

Typ	rozsah přesazení
K 4040 / K 4045	15-19 mm
K 4140 / K 4145	18-22 mm
K 4240 / K 4245	21-25 mm
K 4340 / K 4345	24-28 mm

Strana 6-7

SIKU 3D

Inovované závěsové řešení pro plastové vchodové dveře.



SIKU 3D K 3030

pro plastové vchodové dveře

Křídlový díl s rohovou vačkou pro extrémní pevnost v tahu

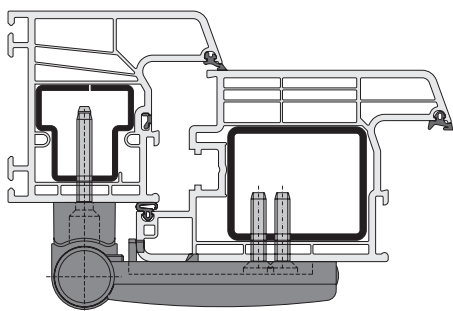
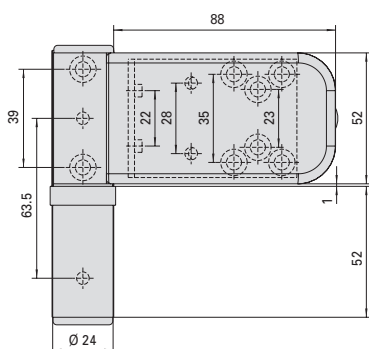
- pro rozsah přesazení 15-19 mm
- jednoduché třídímenzionální seřízení při zavřených dveřích
 - výška + 5 mm/- 1 mm
 - strana +/- 5 mm
 - přítlak +/- 2 mm
- vysoké zatížení do 120 kg pro 2 závěsy
- seriově zajištění čepu pro dveře otevíravé ven
- jednodušší montáž
- ložiska s bezúdržbovou technikou

Dodávaná povrchová úprava:

bílá a hnědá plastová prášková barva
další povrchové úpravy jsou na vyžádání možné

Připevnit s:

- vrtací hlavou SIKU 3D, K1010/K1110
- teleskopickou sadou vrtacích šablon SIKU 3D, K1010/K1110 pro společné zakování křídla a rámu



SIKU 3D K 3130

jako K 3030, rozsah přesazení 18-22 mm

SIKU 3D K 3230

jako K 3030, rozsah přesazení 21-25 mm

SIKU 3D K 3330

jako K 3030, rozsah přesazení 24-28 mm

Technická data:

Vnější průměr	24,0 mm
Výška závěsu	105,0 mm
Krytka (š x v)	90,0 x 52,0 mm
Průměr vrtání otvorů pro šrouby	5,0 mm
Průměr vrtání otvorů rohových vaček	5,0 mm

SIKU 3D K 3035

pro vchodové plastové dveře

Křídlový díl se stabilizačními háčky pro flexibilní uchycení

- pro rozsah přesazení 15-19 mm
- jednoduché třídimenzionální seřízení při zavřených dveřích
 - výška + 5 mm/- 1 mm
 - strana +/- 5 mm
 - přítlak +/- 2 mm
- vysoké zatížení do 120 kg pro 2 závěsy
- seriově zajištění čepu pro dveře otevíravé ven
- jednodušší montáž
- ložiska s bezúdržbovou technikou

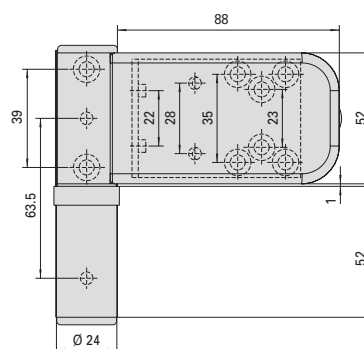
Dodávaná povrchová úprava:

bílá a hnědá plastová prášková barva

další povrchové úpravy jsou na vyžádání možné

Připevnit s:

- vrtací hlavou SIKU 3D, K1015/K1115
- teleskopickou sadou vrtacích šablon SIKU 3D, K1015/K1115 pro společné zakování křídla a rámu



SIKU 3D K 3135

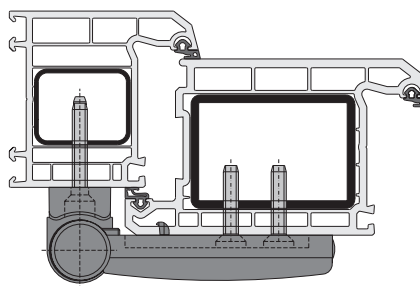
jako K 3035, rozsah přesazení 18-22 mm

SIKU 3D K 3235

jako K 3035, rozsah přesazení 21-25 mm

SIKU 3D K 3335

jako K 3035, rozsah přesazení 24-28 mm



Technická data:

Vnější průměr	24,0 mm
Výška závěsu	105,0 mm
Krytka (š x v)	90,0 x 52,0 mm
Průměr vrtání otvorů pro šrouby	5,0 mm
Průměr vrtání otvorů rohových vaček	5,0 mm



SIKU 3D K 4040

pro lehké plastové dveře

Křídlový díl s rohovou vačkou pro extrémní pevnost v tahu

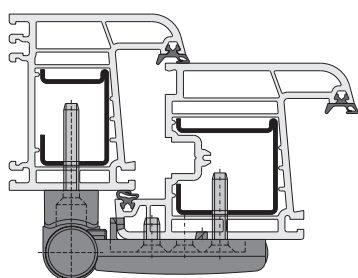
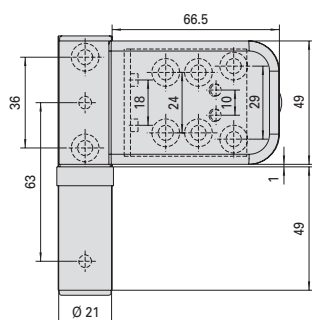
- pro rozsah přesazení 15-19 mm
- jednoduché třídímenzionální seřízení při zavřených dveřích
 - výška + 5 mm/- 1 mm
 - strana +/- 5 mm
 - přítlak +/- 2 mm
- vysoké zatížení do 80 kg pro 2 závěsy
- seriově zajištění čepu pro dveře otevíravé ven
- jednodušší montáž
- ložiska s bezúdržbovou technikou

Dodávaná povrchová úprava:

bílá a hnědá plastová prášková barva
další povrchové úpravy jsou na vyžádání možné

Připevnit s:

- vrtací hlavou SIKU 3D, K2020/K2120
- teleskopickou sadou vrtacích šablon SIKU 3D, K2020/K2120 pro společné zakování křídla a rámu



SIKU 3D K 4140

jako K 4040, rozsah přesazení 18-22 mm

SIKU 3D K 4240

jako K 4040, rozsah přesazení 21-25 mm

SIKU 3D K 4340

jako K 4040, rozsah přesazení 24-28 mm

Technická data:

Vnější průměr	21,0 mm
Výška závěsu	100,0 mm
Krytka (š x v)	67,0 x 49,0 mm
Průměr vrtání otvorů pro šrouby	5,0 mm
Průměr vrtání otvorů rohových vaček	5,0 mm

SIKU 3D K 4045

pro lehké plastové dveře

Křídlový díl se stabilizačními háčky pro flexibilní uchycení

- pro rozsah přesazení 15-19 mm
- jednoduché třídimenzionální seřízení při zavřených dveřích
 - výška + 5 mm/- 1 mm
 - strana +/- 5 mm
 - přítlak +/- 2 mm
- vysoké zatížení do 80 kg pro 2 závěsy
- seriově zajištění čepu pro dveře otevíravé ven
- jednodušší montáž
- ložiska s bezúdržbovou technikou

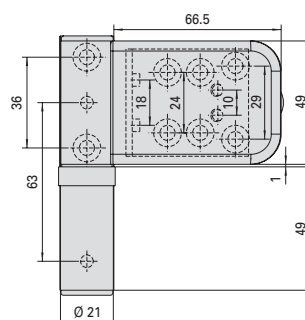
Dodávaná povrchová úprava:

bílá a hnědá plastová prášková barva

další povrchové úpravy jsou na vyžádání možné

Připevnit s:

- vrtací hlavou SIKU 3D, K2025/K2125
- teleskopickou sadou vrtacích šablon SIKU 3D, K2025/K2125 pro společné zakování křídla a rámu



SIKU 3D K 4145

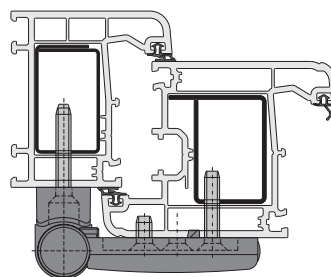
jako K 4045, rozsah přesazení 18-22 mm

SIKU 3D K 4245

jako K 4045, rozsah přesazení 21-25 mm

SIKU 3D K 4345

jako K 4045, rozsah přesazení 24-28 mm

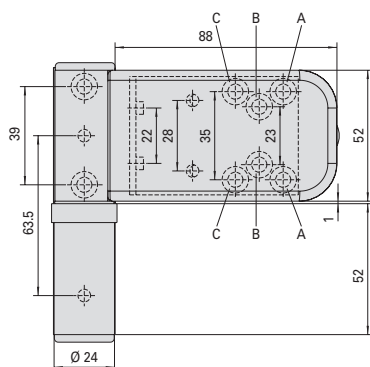


Technická data:

Vnější průměr	21,0 mm
Výška závěsu	100,0 mm
Krytka (š x v)	67,0 x 49,0 mm
Průměr vrtání otvorů pro šrouby	5,0 mm

Montáž

Volba vrtací pozice pro šrouby

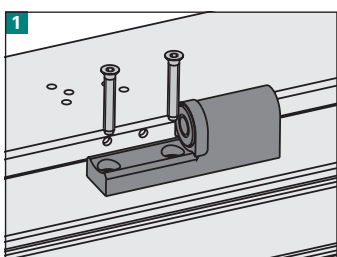


Pro upevnění křídlové části je možno zvolit ze 3 pozic A, B, C.

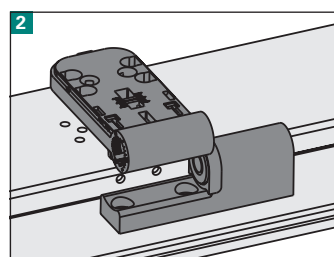
Jsou závislé na profilu a umožňují optimální upevnění.

Křídlový díl se přepne v 2 pozicích přiloženými šrouby.

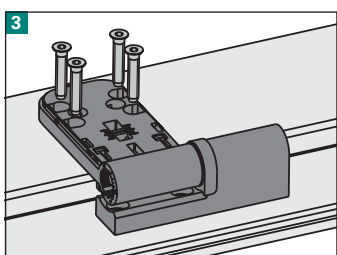
Montáž



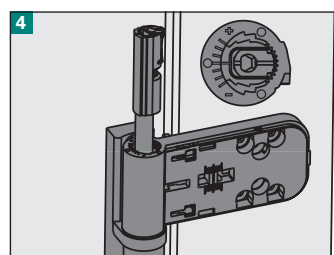
Rámový díl závěsu usadit kolíky do vyvrtaných otvorů, nakonec upevnit přiloženými šrouby.



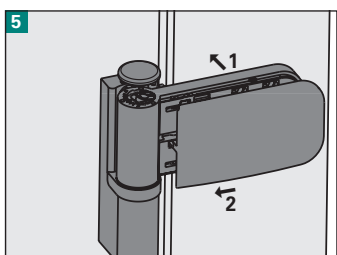
křídlový díl kolíky lehkým doklepnutím usadit do vyvrtaných otvorů.



křídlový díl upevnit přiloženými 4 šrouby (pozice je stanovena vrtáním).



Zasunout čep závěsu. Přitom dát pozor na správné zasazení ozubení.



Krytku nasadit a zasunout.

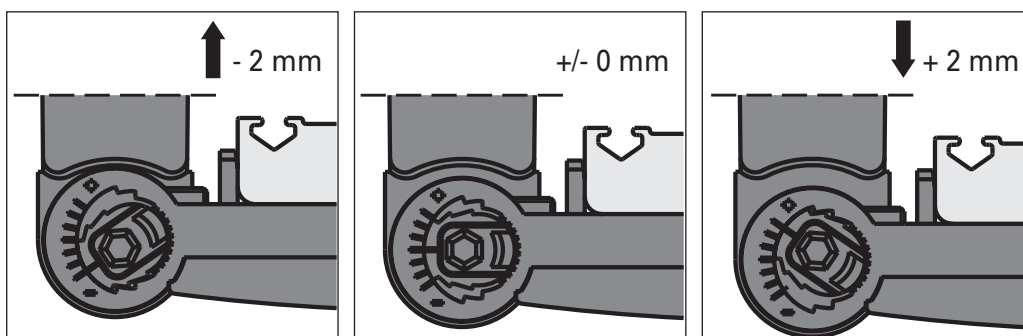
Seriové zajištění čepu pro dveře otevíravé ven

U dveří otevíravých ven se krytka musí dotáhnout s červíkem jako zajištění proti jejímu vysazení.

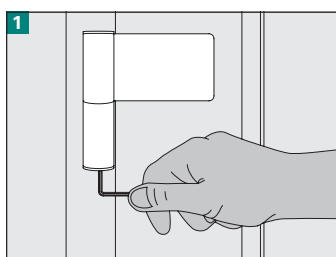
Seřizování

Plynulé nastavení přitlaku

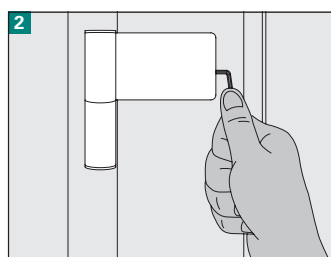
Seřizováním závěsového čepu doprava/doleva se může nastavit přitlak o +/- 2 mm v závislosti na konstrukci profilu.



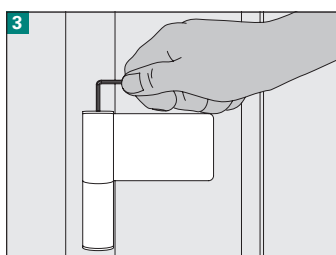
3D-seřizení (při zavřených dveřích)



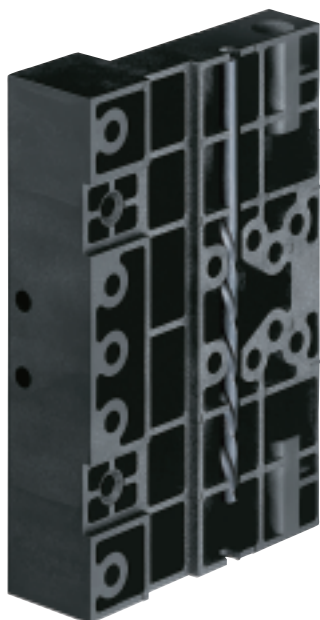
Výškové seřizení:
Spodní krytku rámového dílu sejmout, dveřní křídlo lze nastavit od základní pozice o -1/+5 mm.



Stranové seřizení:
Stranovou zásepku sejmout (bez uvolnění zajišťovacího šroubu !).
Stranové seřizení o +/-5 mm.



Seřizení přitlaku:
Horní krytku rámového dílu sejmout, přitlak lze nastavit od základní pozice o -2/+2 mm.



Vrtací šablona SIKU 3D pro společné zakování

Kompaktní vrtací šablona z vysoce kvalitního sklolaminátu s ocelovými vložkami pro společné zakování závěsu při kusové výrobě.

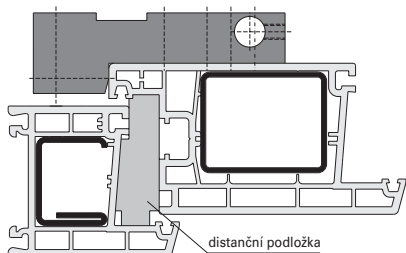
Pro objednávku šablony udat typ závěsu!

Kompletní šablona se skládá:

- 1 vrtací hlava
- 1 vrták Ø 5 mm
- 1 inbusový klíč SW 4 (záslepky)
- 1 kovací plán

Pracovní postup:

1. Usadit křídlo do rámu, vymezit vůli distančními podložkami od výrobce profilu.
2. Označit pozici závěsu, přiložit a upevnit šablonu.
3. Vyvrtat otvory s vrtákem Ø 5 mm.



Vhodné pro:

K 3030	K 3035	K 4040	K 4045
K 3130	K 3135	K 4140	K 4145
K 3230	K 3235	K 4240	K 4245
K 3330	K 3335	K 4340	K 4345

Teleskopická šablona SIKU 3D pro společné zakování

S teleskopickou šablonou lze racionálně okovat dveřní křídla. Lanovým převodem se automaticky centruje středová šablona. Pravolevé provedení.

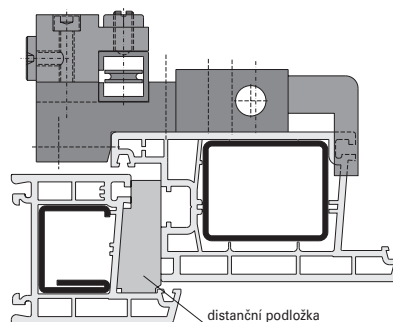
Pro objednávku šablony udat typ závěsu!

Kompletní šablona se skládá:

- 3 vrtací hlavy
- 6 kroužků se zajištěním
- 1 čtyřhraná tyč s lanovým převodem
- 2 dorazy
- 1 vrták Ø 5 mm
- 1 inbusový klíč SW 4 (záslepky)
- 1 kovací plán

Pracovní postup:

1. Nastavit vždy stejné vnější koncové dorazy. Tím je šablona pravolevého provedení.
2. Usadit křídlo do rámu, vymezit vůli distančními podložkami od výrobce profilu.
3. Teleskopickou šablonu položit na dveřní křídlo a posunout vnější vrtací hlavy tak, aby spodní i vrchní doraz doléhal (středová hlava je automaticky centrována).
4. Teleskopickou šablonu upevnit a vyvrtat otvory s vrtákem Ø 5 mm.



Vhodné pro:

K 3030	K 3035	K 4040	K 4045
K 3130	K 3135	K 4140	K 4145
K 3230	K 3235	K 4240	K 4245
K 3330	K 3335	K 4340	K 4345

Dodávky přes specializovaný obchod
Vašeho Simonswerk-Partnera:



tor cheb

TOR Cheb, spol. s r. o.
Františkovy Lázně, Žirovice 101
350 02 Cheb
IČ: 46885706, DIČ: CZ46885706
www.tor.cz

