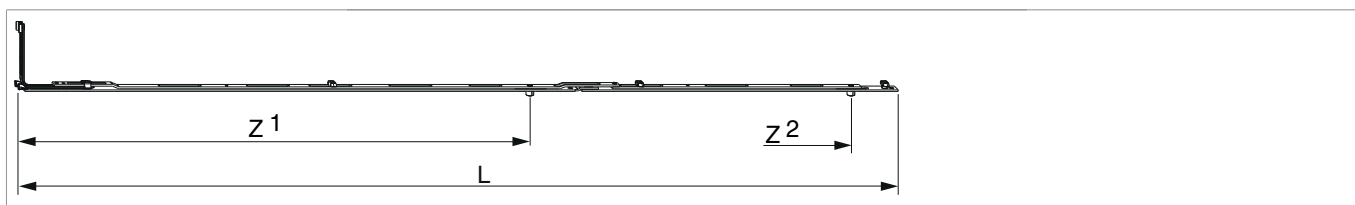



## 211927 - Mittelverschluss einteilig verlängerbar MM 2200V mit 2 VZ FFH/FFB 2.001-2.200 Silber

### Technische Zeichnung



				<b>L</b>			<b>No</b>
Silber	2200V	mit 2 VZ		1.526	2.001 - 2.200	10	<a href="#">211927</a>




### Schraubpositionstabelle

<b>No</b>		1	2	3	4	5	6	7	8	9	10	11
<a href="#">211927</a>	9	106,5	232,5	453,5	688,5	813	924,5	1.160	1.395	1.519		

### Zapfensitztablelle

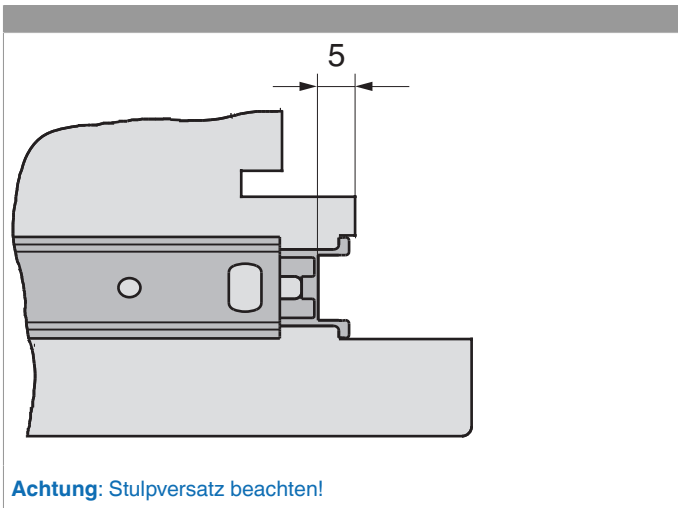
<b>No</b>		Z1	Z2	Z3	
<a href="#">211927</a>	2	753,5	1.460		

### Lehren

						<b>No</b>
Frässhablone für Mittelverschluss Bandseite MMKS		4L		801 - 2.450	1	<a href="#">214162</a>
Einlegelehre für Mittelverschluss und Schere MM	mit Halter 48 mm		260 - 1.500	270 - 2.000	1	<a href="#">204771</a>



### Einbau der Eckumlenkung



**Achtung:** Stulpversatz beachten!

## Anpressdruckregulierung

i.S Zapfen und Verschlusszapfen

