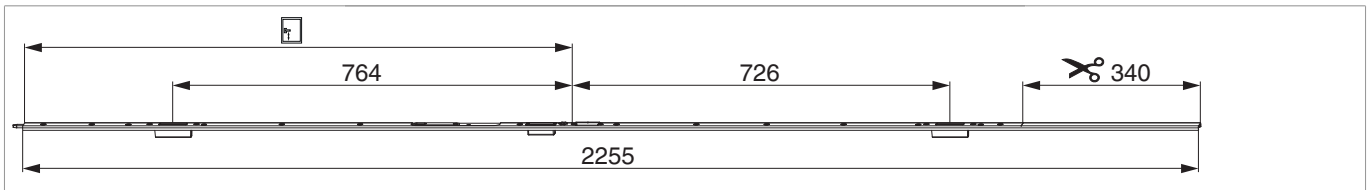

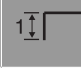

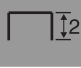

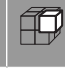





## 219032 - Stulpflügelgetriebe 2MF-HO GM1.050 rechts Silber für PVC U-8/28/8

### Technische Zeichnung

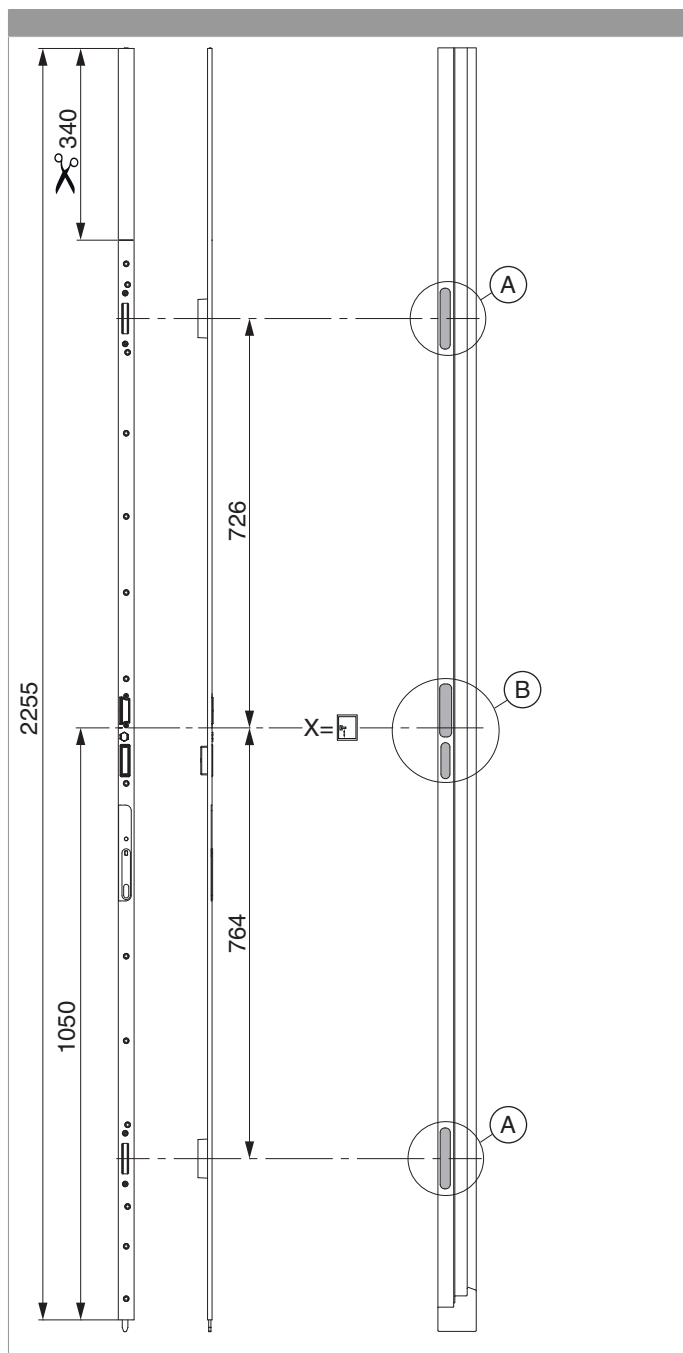


							<b>L</b>			<b>No</b>
Silber	rechts	2MF-HO	1.050	8	28	8	2.255	340	5	<a href="#">219032</a>

### Schraubpositionstabelle

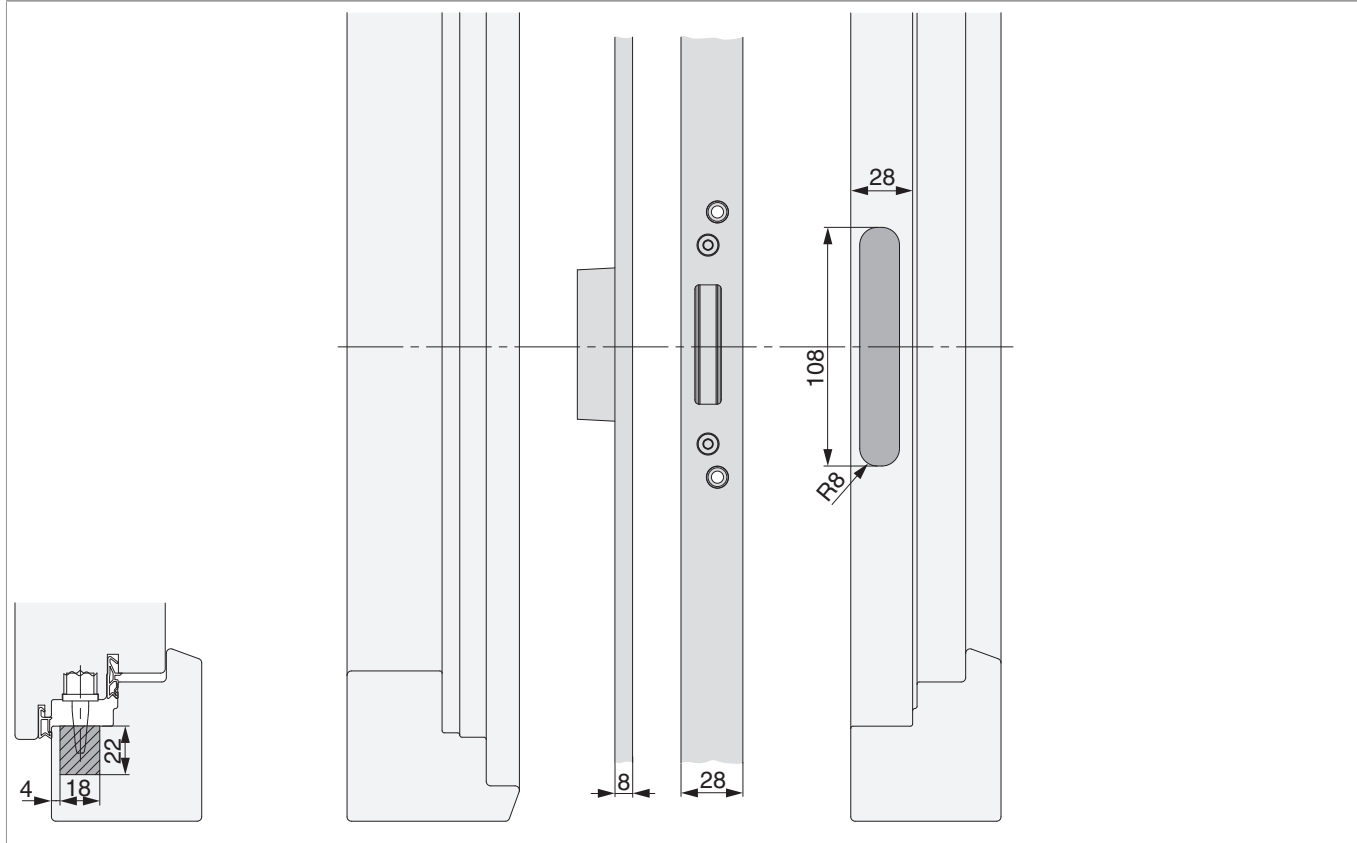
<b>No</b>		1	2	3	4	5	6	7	8	9	10	11	12	13	14	15	16	17	18	19	20
<a href="#">219032</a>	14	-1.013	-920	-849	-705	-555	-405	-99	87	240	375	523	666	786	823						

### Positionierung des Stulpflügelgetriebes



### Bohr- und Fräsbild

Detail A



Detail B

