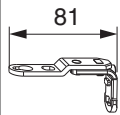


## 202271 - Drehbandarm AS/DT/PVC für Drehbandstulp MM Silber

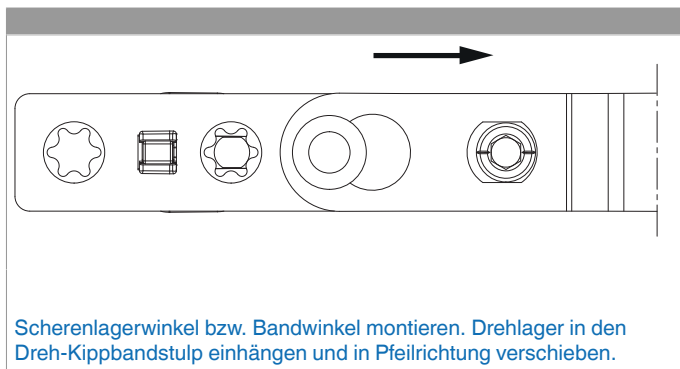
### Technische Zeichnung



				
Silber	Drehbandarm AS/DT/PVC für Drehbandstulp MM	120	50	202271 <sup>1)</sup>

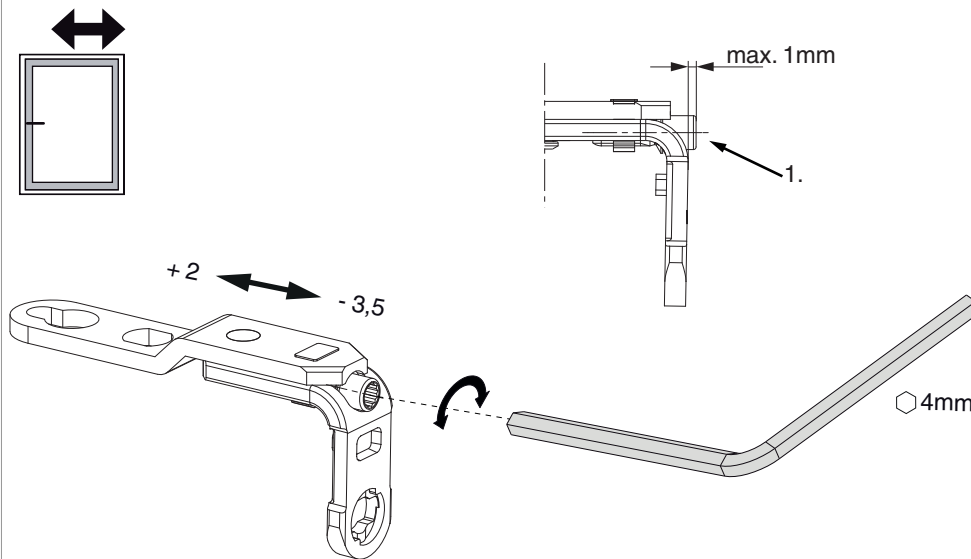
<sup>1)</sup>Mit Bandwinkel DT 130kg

### Montage



## Seitenregulierung

im Drehband



1. Beim Absenken des Flügels darauf achten, dass die Schraube nicht komplett herausgeschraubt wird. Der Schraubenkopf darf maximal 1 mm vorstehen!