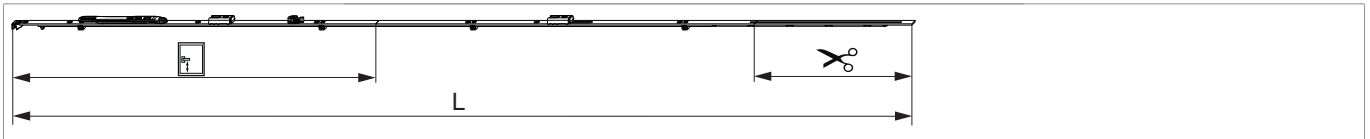


207242 - Stulpflügelgetriebe MM fix 1700 für 2 i.S. FFH 1.591-1.700 GM 700 Silber

Technische Zeichnung

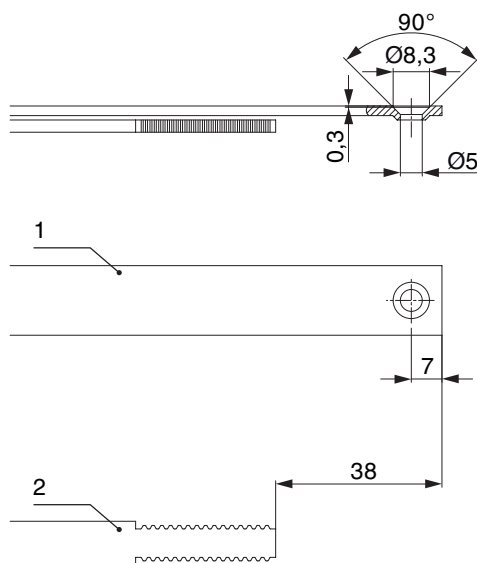


				L				Nº
Silber	für 2 i.S.	1700	700	1.596	1.591 - 1.700	120,5	10	207242

Schraubpositionstabelle

Nº		1	2	3	4	5	6	7	8	9	10	11	12	13	14	15	16
207242	9	18,5	91,5	303,5	350	600	800	964	1.010	1.210							

Stanzbild



1. Stulp

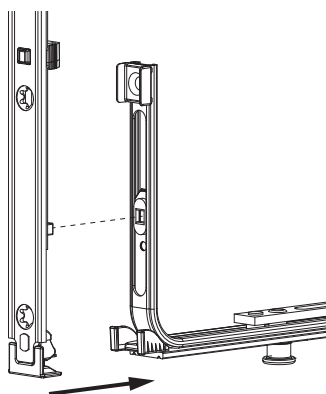
2. Riegel

ACHTUNG: Mit geschlossenem Spreizhebel ablängen!

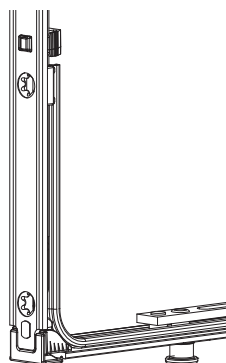
Klipsverbindung

Klipsverbindung einhängen

①

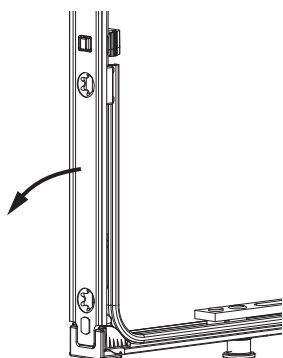


②

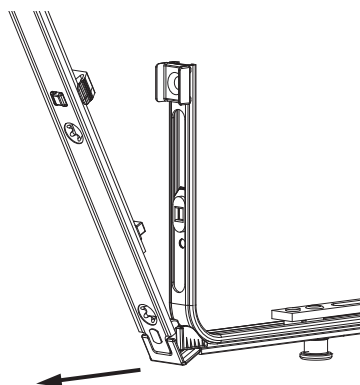


Klipsverbindung aushängen

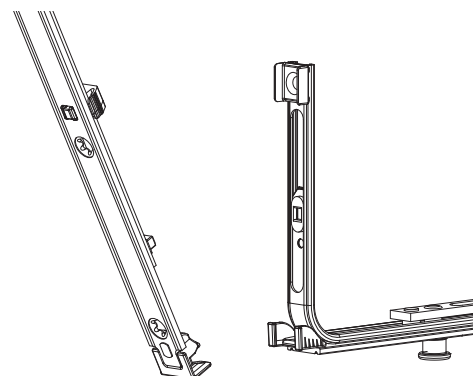
①



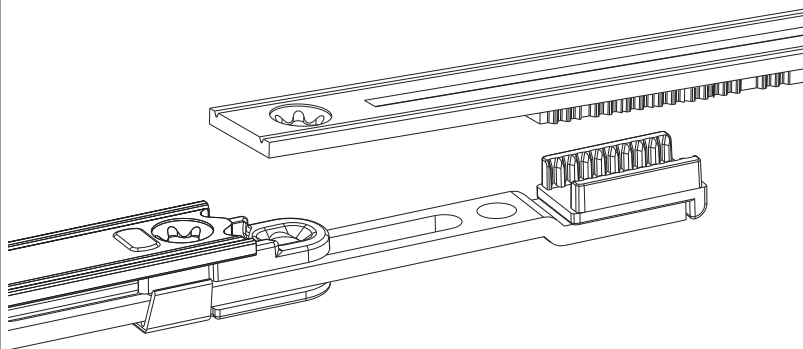
②



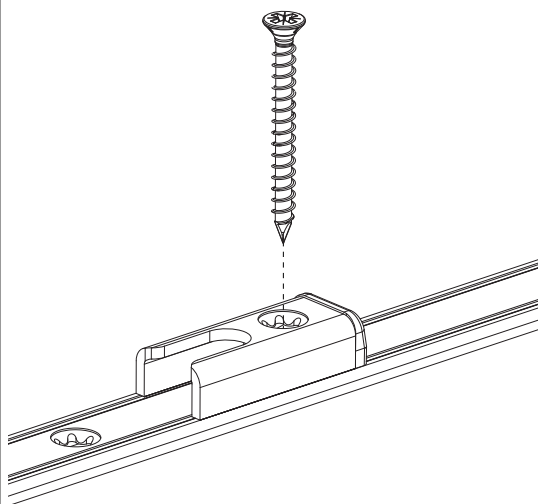
③



Zahnkastenverbindung



Montage



Achtung: Je nach Profil möglichst lange Schraube verwenden!

Gegenüberstellung der Kerbmarken

