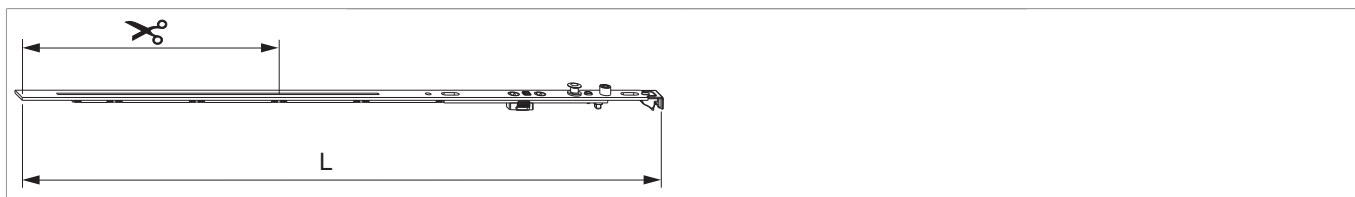





202269 - Drehbandstulp ablängbar MM 600 FFB 350-600 Silber

Technische Zeichnung



			L				No
Silber		600	498,5	350 - 600	260	20	202269

Schraubpositionstabelle

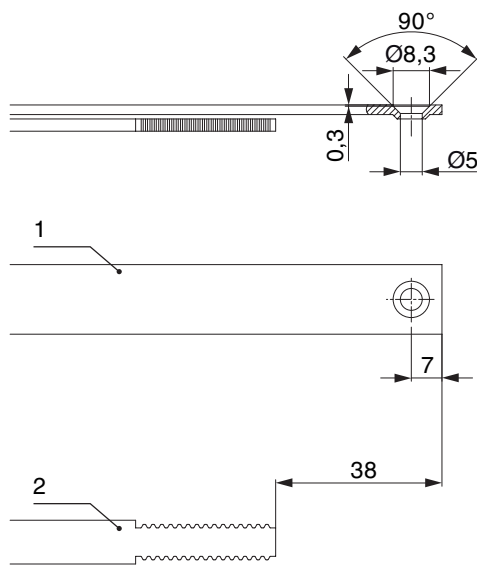
No		1	2	3	4	5	6	
202269	2	92	112,5					

Zapfensitztable

No		Z1	
202269	0		



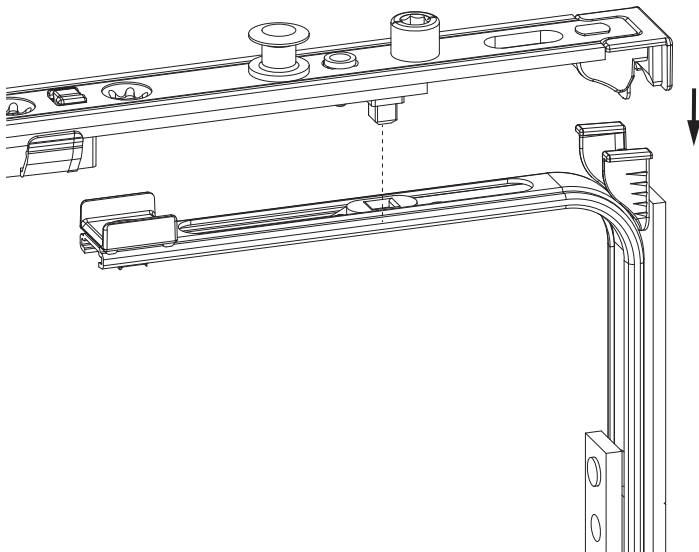
Stanzbild



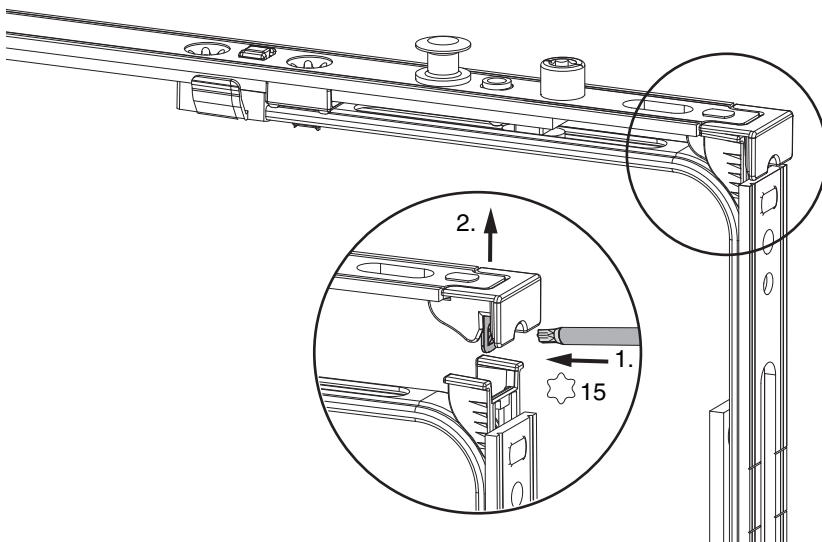
- 1. Stulp
- 2. Riegel

Klipsverbindung

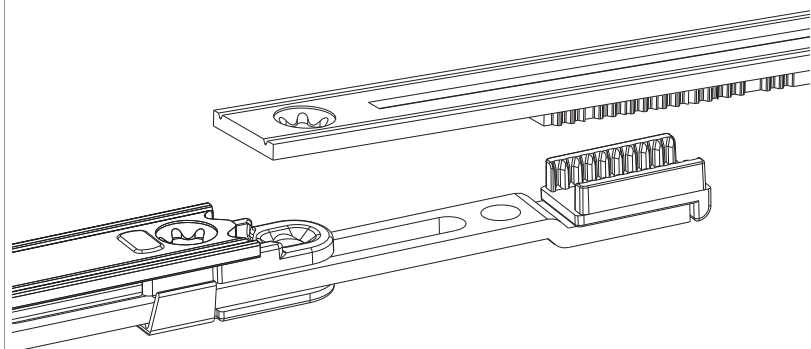
Klipsverbindung einhängen



Klipsverbindung aushängen



Zahnkastenverbindung



Anpressdruckregulierung

im Drehlager

