



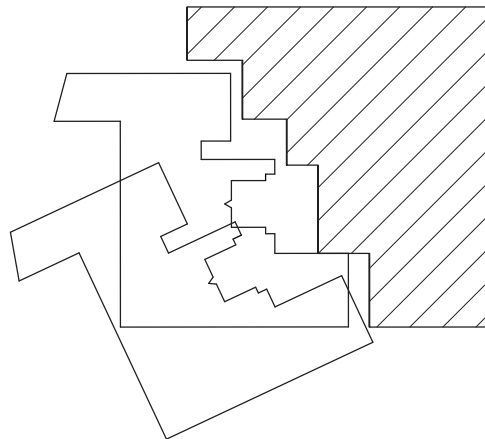
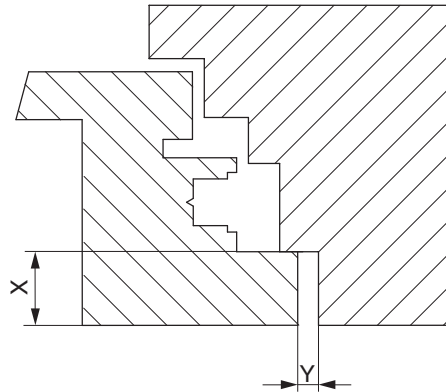
## 212664 - Ecklagerband VV 9V Holz FT18 links Silber

							
Silber	Holz FT18	links	9V	5	80	20	212664

### Freimaß

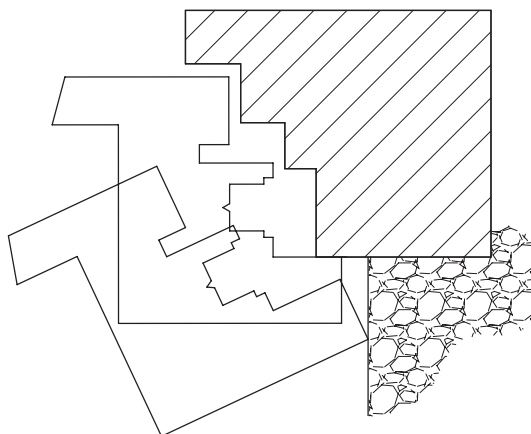
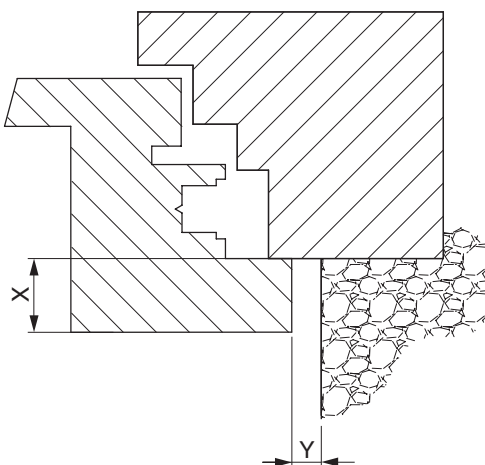
bandseitig für flächenbündiges Profil

Profil	X (Überschlags- stärke)	Y (Mindest- freimaß)
12/18-9 12/20-9	10	4
	15	6
	18	6
	20	7
12/18-13 12/20-13	10	5
	15	6
	18	7
	20	8



bandseitig für aufschlagendes Profil

Profil	X (Überschlags- stärke)	Y (Mindest- freimaß)
12/18-9 12/20-9	10	6
	15	7
	18	8
	20	9
12/18-13 12/20-13	10	5
	15	6
	18	7
	20	8

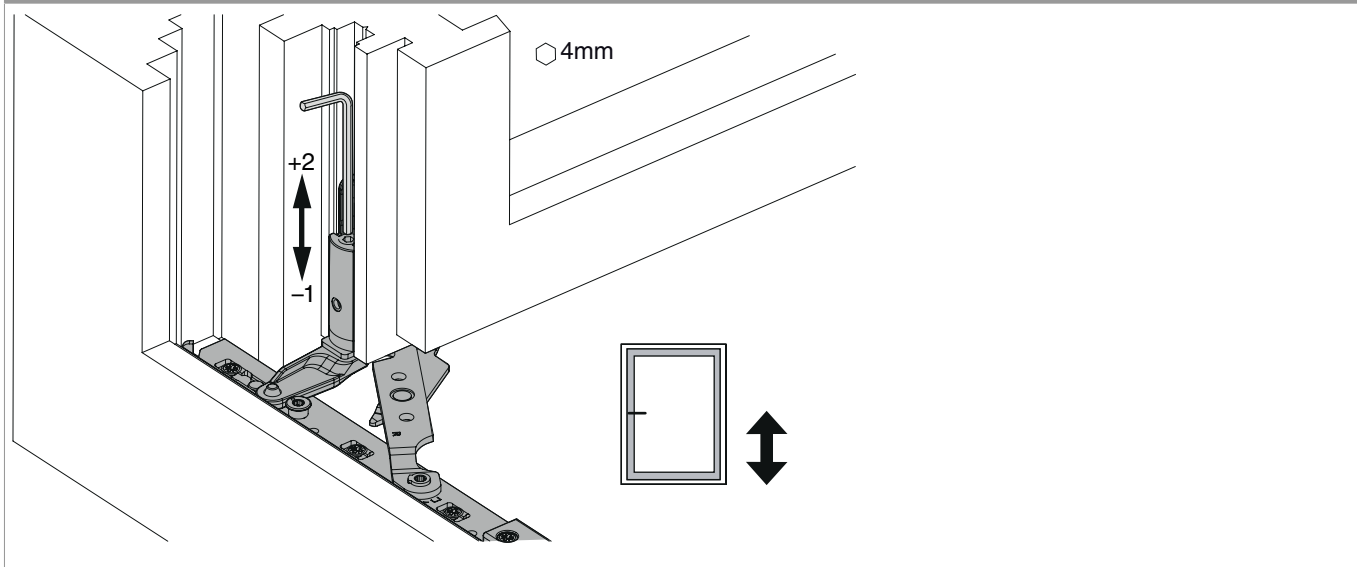


## Montage

- Das Ecklagerband INVISIBLE in die Beschlagsnut legen und verschrauben.
- Achtung: Das maximale Flügelgewicht darf nicht überschritten werden!
- Die Verschraubung der Lagerteile muss den Anforderungen der **Richtlinie TBDK** (Gütegemeinschaft Schlösser und Beschläge - [www.schlossindustrie.de](http://www.schlossindustrie.de)) entsprechen!

## Einstellungen

### Höhenregulierung



### Umstellung Öffnungsweite von 90° auf 95°

