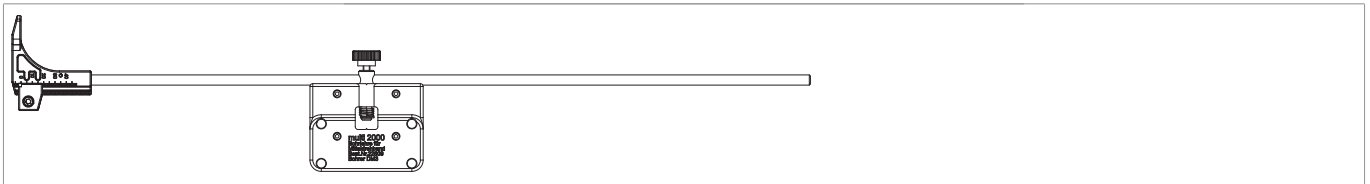


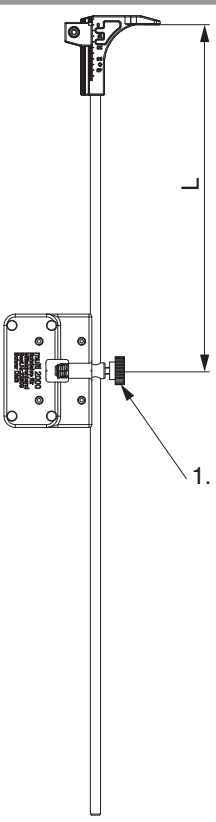
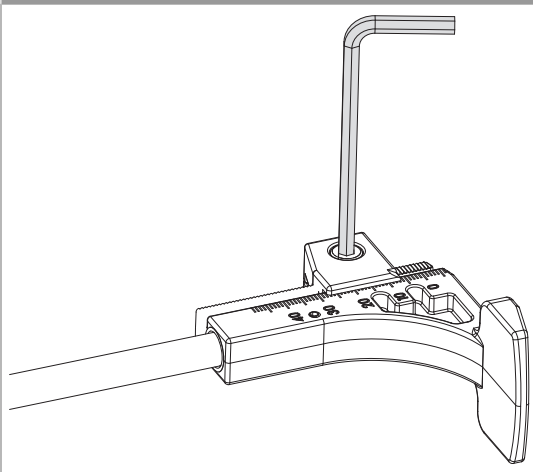
11029 - Bohrlehre für Anpressverschluss aufschraubbar mit Anschlagstange

Technische Zeichnung



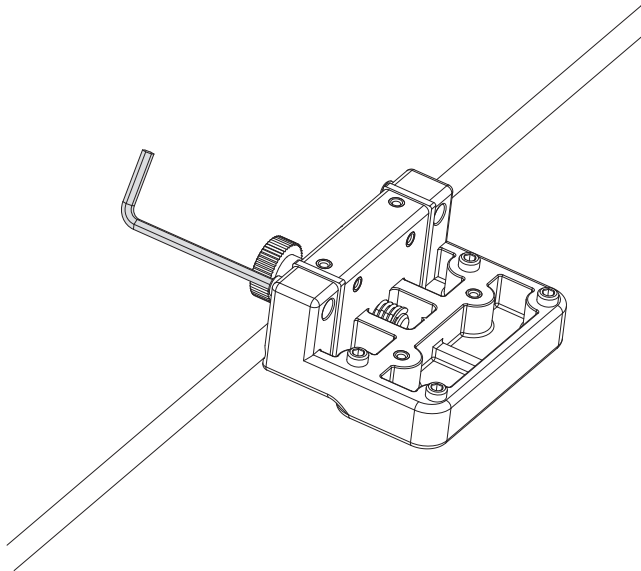
				No
Bohrlehre für Anpressverschluss	mit Anschlagstange	aufschraubbar	1	11029

Einstellungen Bohrlehre

Abstand	Überschlag des Flügels
 <p>1. Gewünschten Abstand mittels Rändelschraube einstellen.</p>	

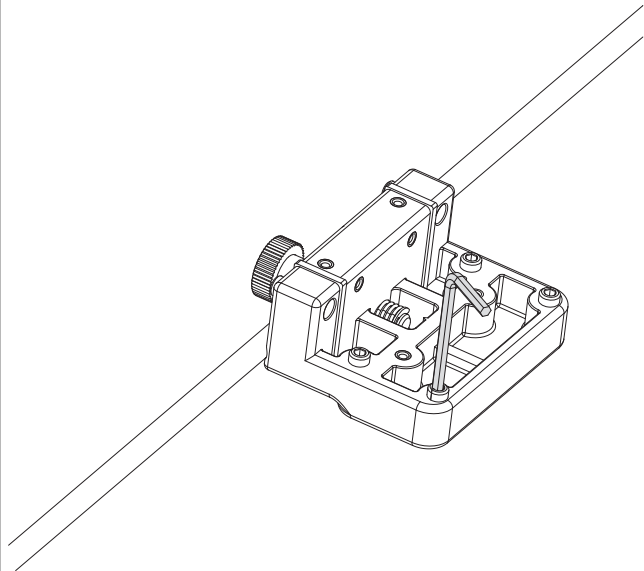


Seitenverstellung



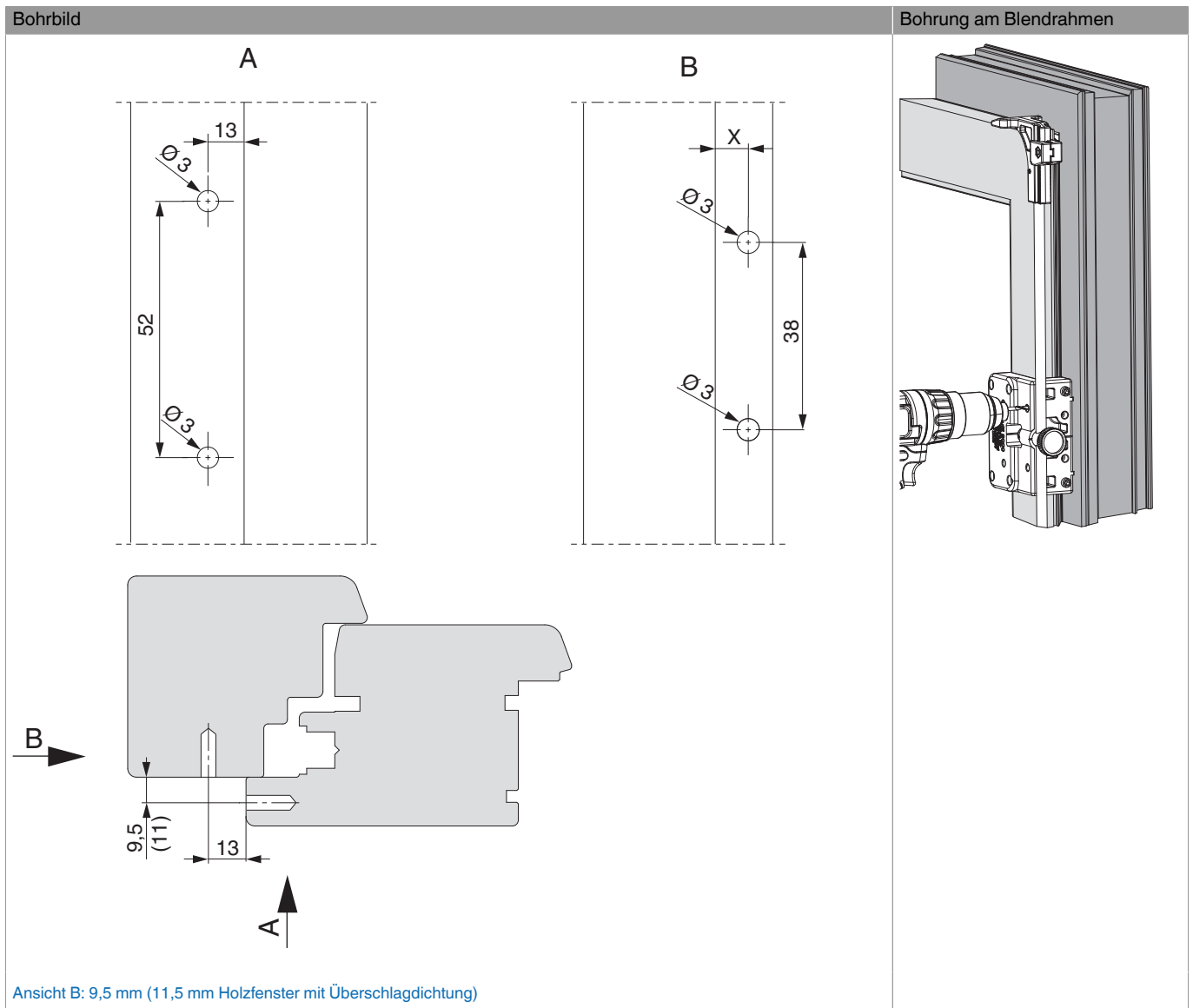
- Seitenverstellung für den Abstand der Rahmenbohrung vom Rahmenfalz 21 (19) mm.

Anpressdruck

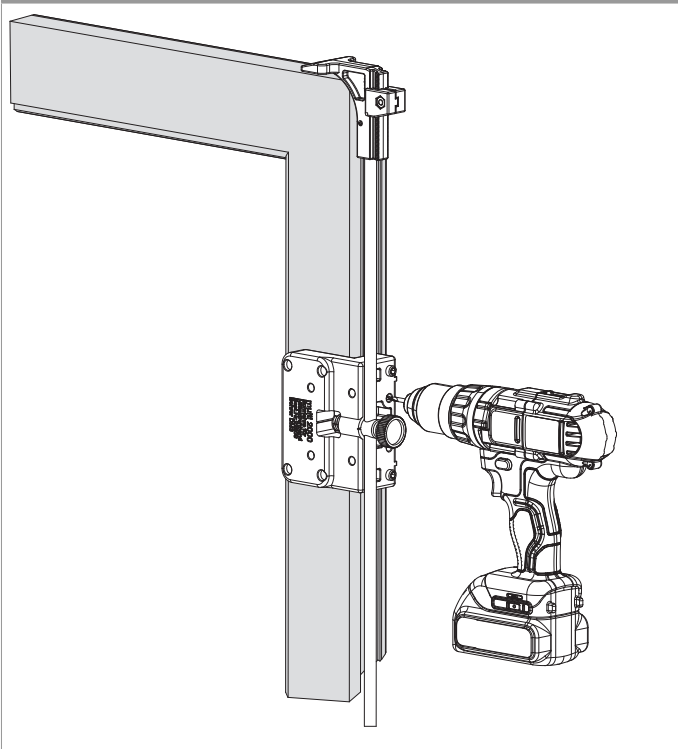


- Verstellung Anpressdruck für Flügelteil mittels Inbus 4 mm.

Verwendung Bohrlehre 11029 - Gemeinsamer Anschlag bei eingehängtem Flügel



Bohrung am Flügelüberschlag



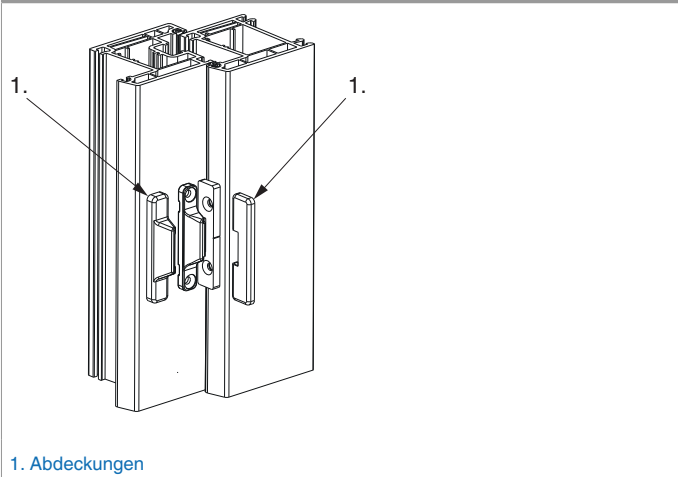
Montage Anpressverschluss aufschraubbar

- Montage bei geschlossenem Fenster, Anpressverschluss einfach am Flügelüberschlag anlegen und festschrauben.
- Bei der ersten Betätigung reißen die Montagezapfen, welche Rahmen- und Flügelteil verbinden, ab.

Hinweise:

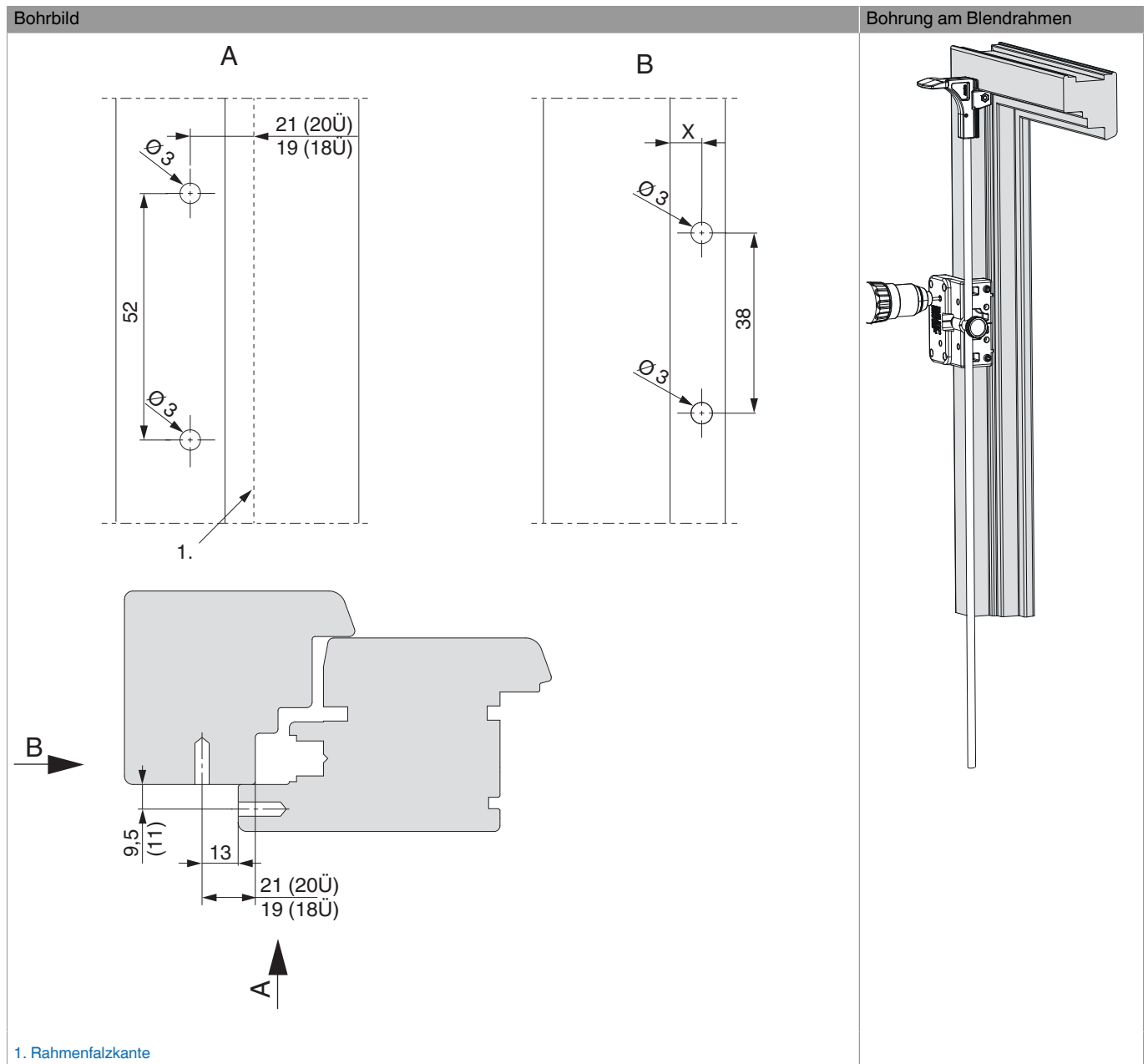
1. Beachten Sie die Verarbeitungsrichtlinien Ihres Fenstersystems wie Verklotzung, Verriegelungsabstände, Elementgrößen, Befestigung am Mauerwerk, etc...
2. Bau von Holz- und Kunststoffensterelementen der Beanspruchungsklasse C3 EN12210 möglich, jedoch von der Fensterkonstruktion abhängig.
3. Max. Verriegelungsabstand MACO Empfehlung: Holzfenster 1000 mm, Kunststoffensterelemente 800 mm.

Anpressverschluss montiert

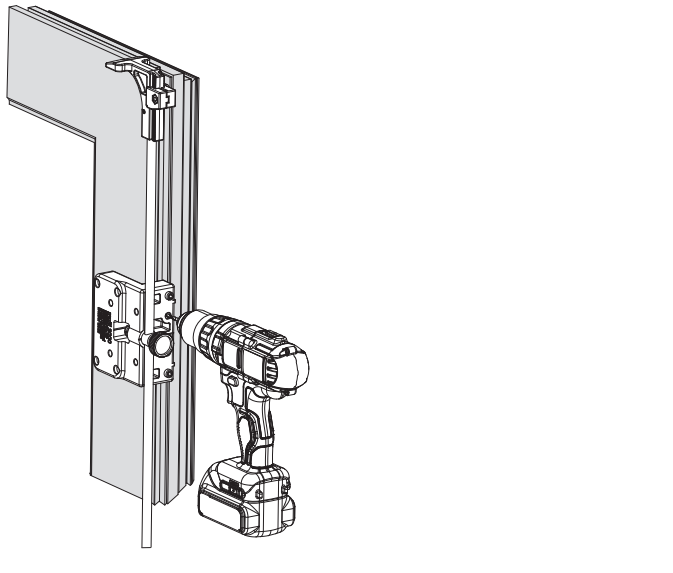


1. Abdeckungen

Verwendung Bohrlehre 11029 - Getrennter Anschlag



Bohrung am Flügelüberschlag



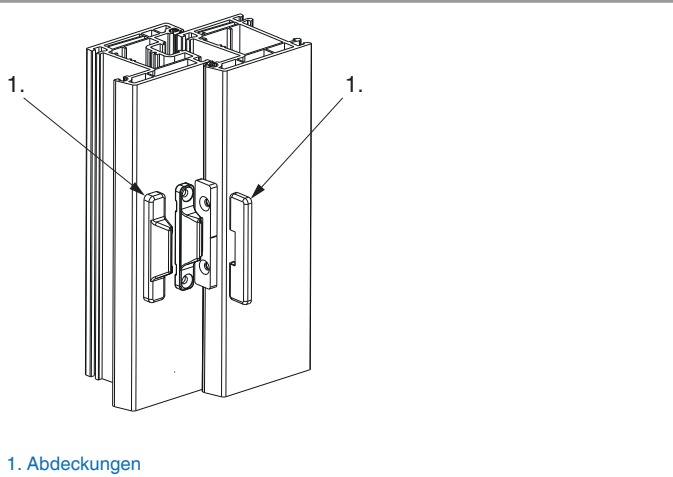
Montage Anpressverschluss aufschraubbar

- Montage bei geschlossenem Fenster, Anpressverschluss einfach am Flügelüberschlag anlegen und festschrauben.
- Bei der ersten Betätigung reißen die Montagezapfen, welche Rahmen- und Flügelteil verbinden, ab.

Hinweise:

1. Beachten Sie die Verarbeitungsrichtlinien Ihres Fenstersystems wie Verklotzung, Verriegelungsabstände, Elementgrößen, Befestigung am Mauerwerk, etc...
2. Bau von Holz- und Kunststoffensterelementen der Beanspruchungsklasse C3 EN12210 möglich, jedoch von der Fensterkonstruktion abhängig.
3. Max. Verriegelungsabstand MACO Empfehlung: Holzfenster 1000 mm, Kunststoffensterelemente 800 mm.

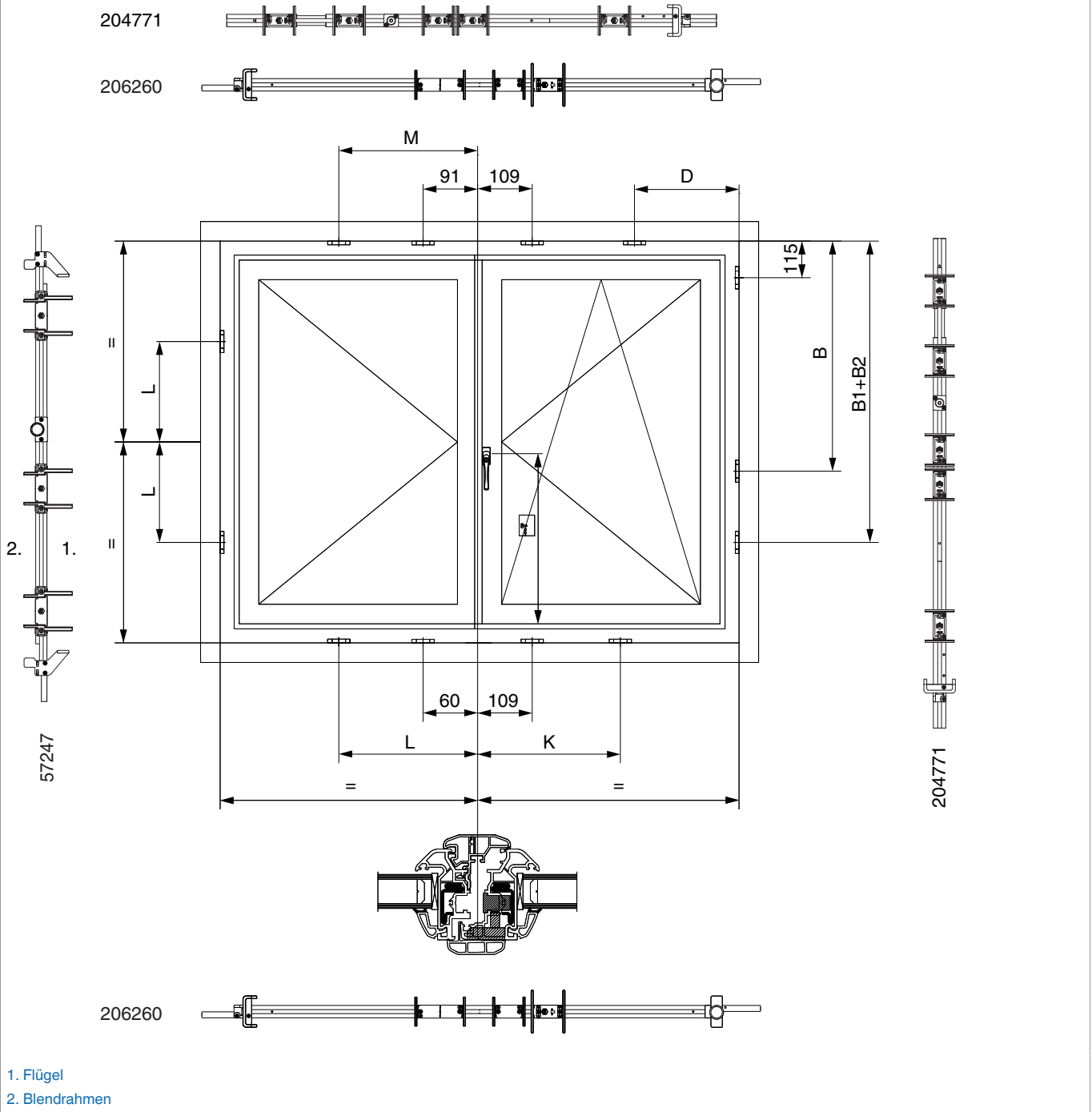
Anpressverschluss montiert



1. Abdeckungen

MM Lehren 2-flgl. DR/DK-Fenster Stulp symmetrisch

Schema





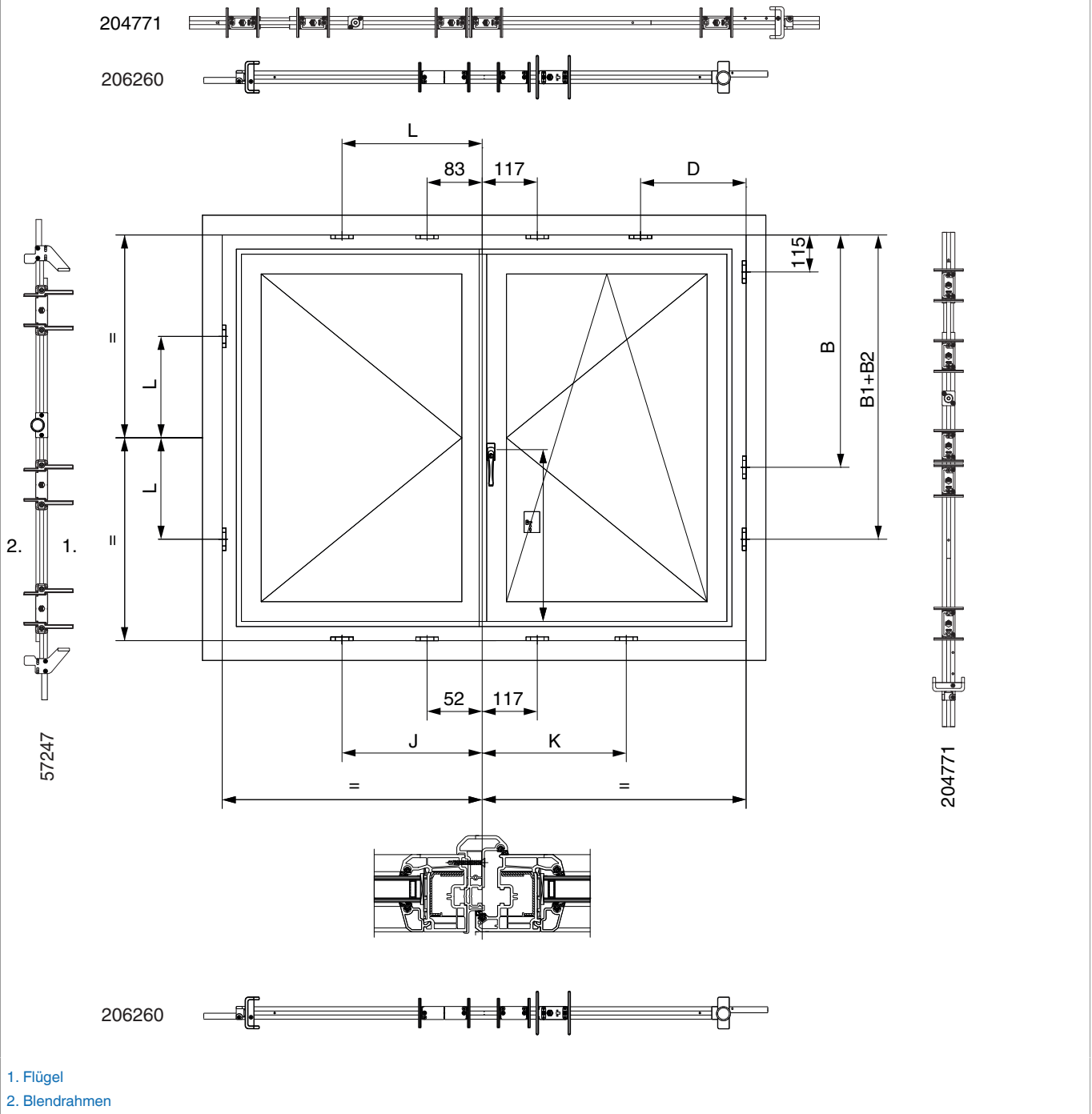
11029 - Bohrlehre für Anpressverschluss aufschraubbar
mit Anschlagstange

Nr.		L
MM Anpress-Verschluss		
Schließteilehre: 57247		
*	Flügelteil	350
*	Rahmenteil	350
Flügel- + Rahmenteil siehe Profilblatt		

Legende: L = Schließteilpositionen

MM Lehren 2-flgl. DR/DK-Fenster Stulp asymmetrisch

Schema

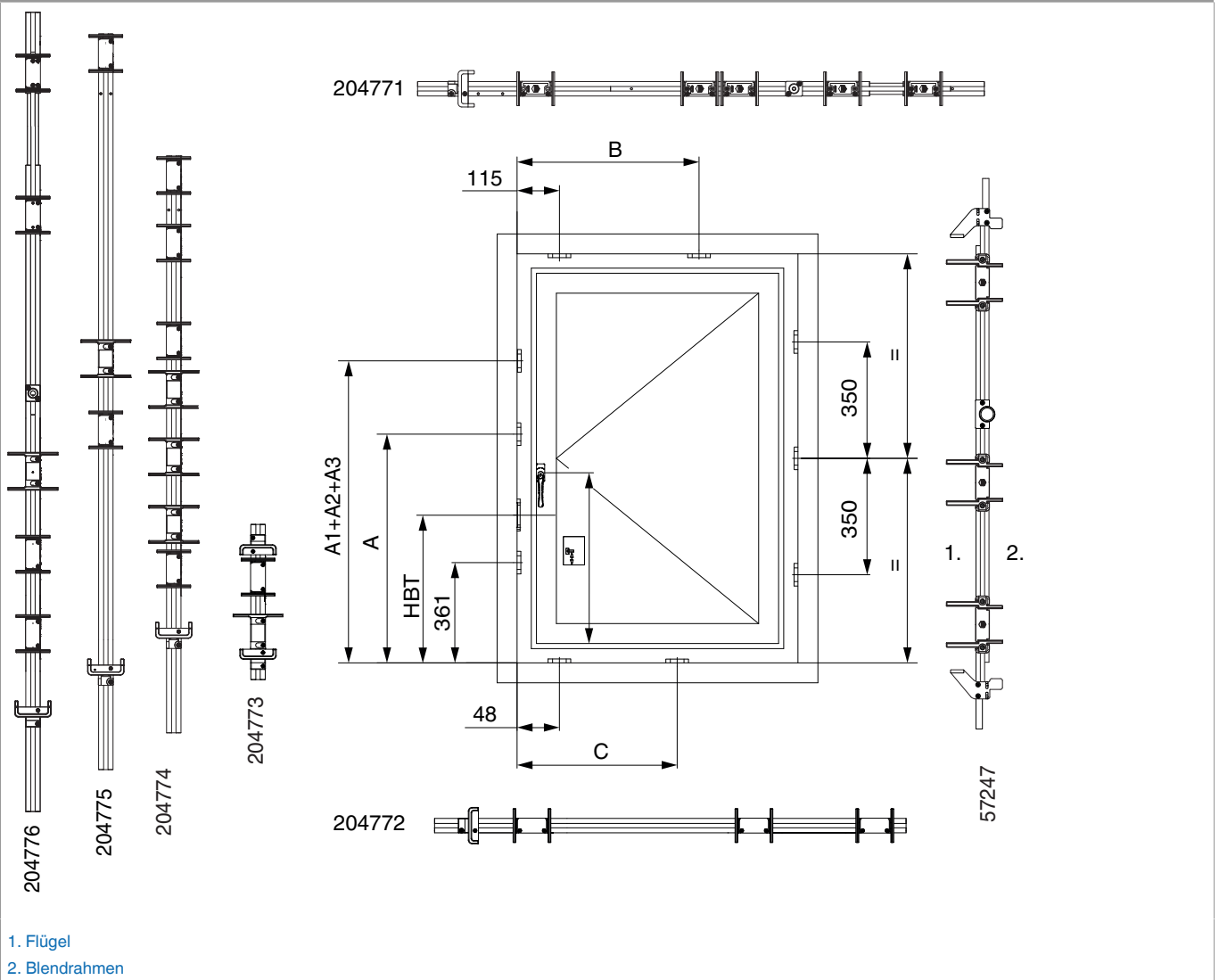


Nr.		L
MM Anpress-Verschluss		
Schließteilelehre: 57247		
*	Flügelteil	350
*	Rahmenteil	350
Flügel- + Rahmenteil siehe Profilblatt		

Legende: L = Schließteilpositionen

MM Lehren 12L 1-flgl. DR-Fenster

Schema



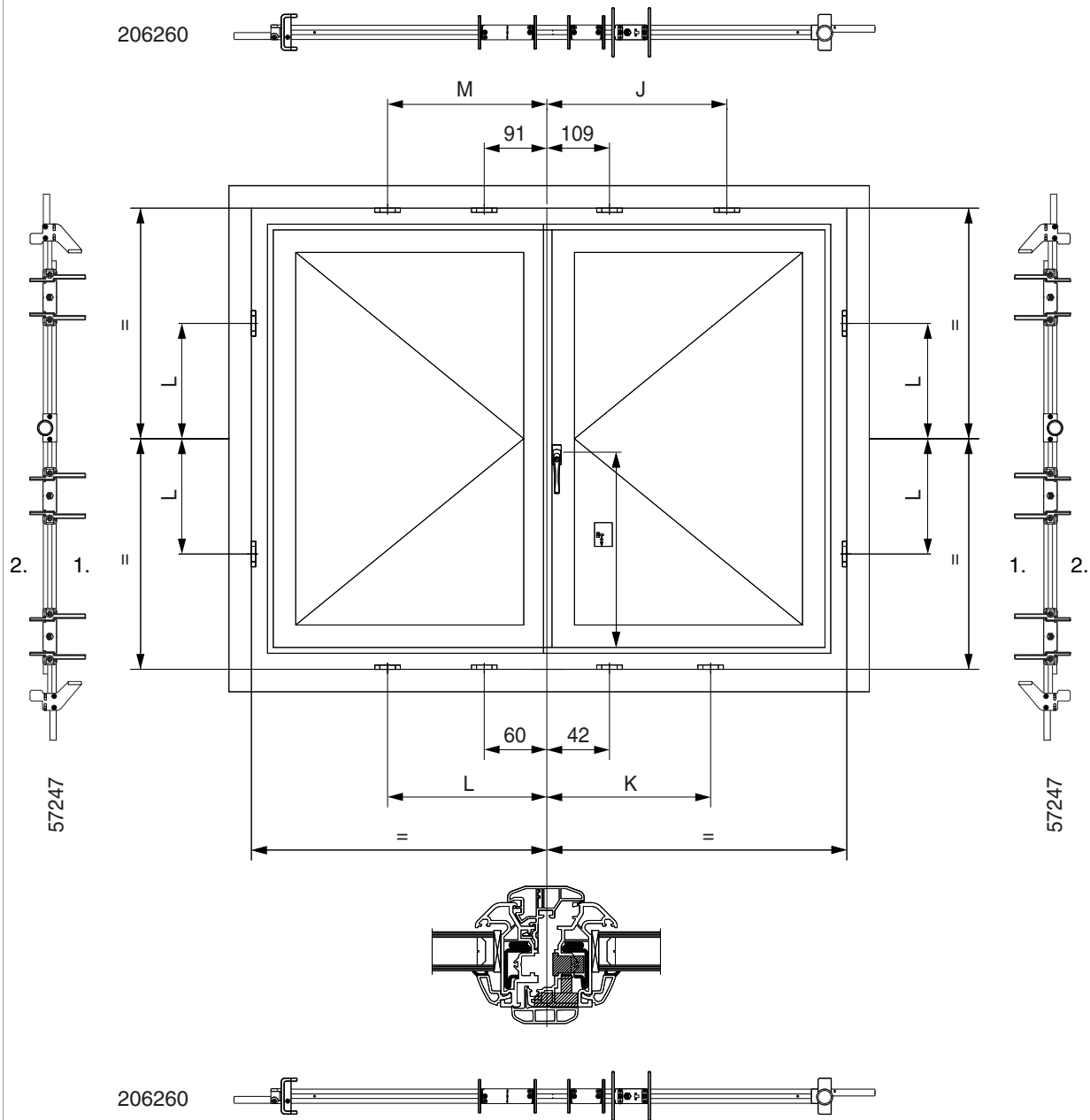


Anpress-Verschlüsse verdeckt + verdeckt ES		
Schließteillehre: 57247		
Nr.		L
*	Flügelteil	350
*	Rahmenteil	350
Flügel- + Rahmentteile siehe Profilblatt		

Legende: L = Schließteilpositionen

MM Lehren 2-flgl. DR/DR-Fenster Stulp symmetrisch

Schema



1. Flügel
2. Blendrahmen

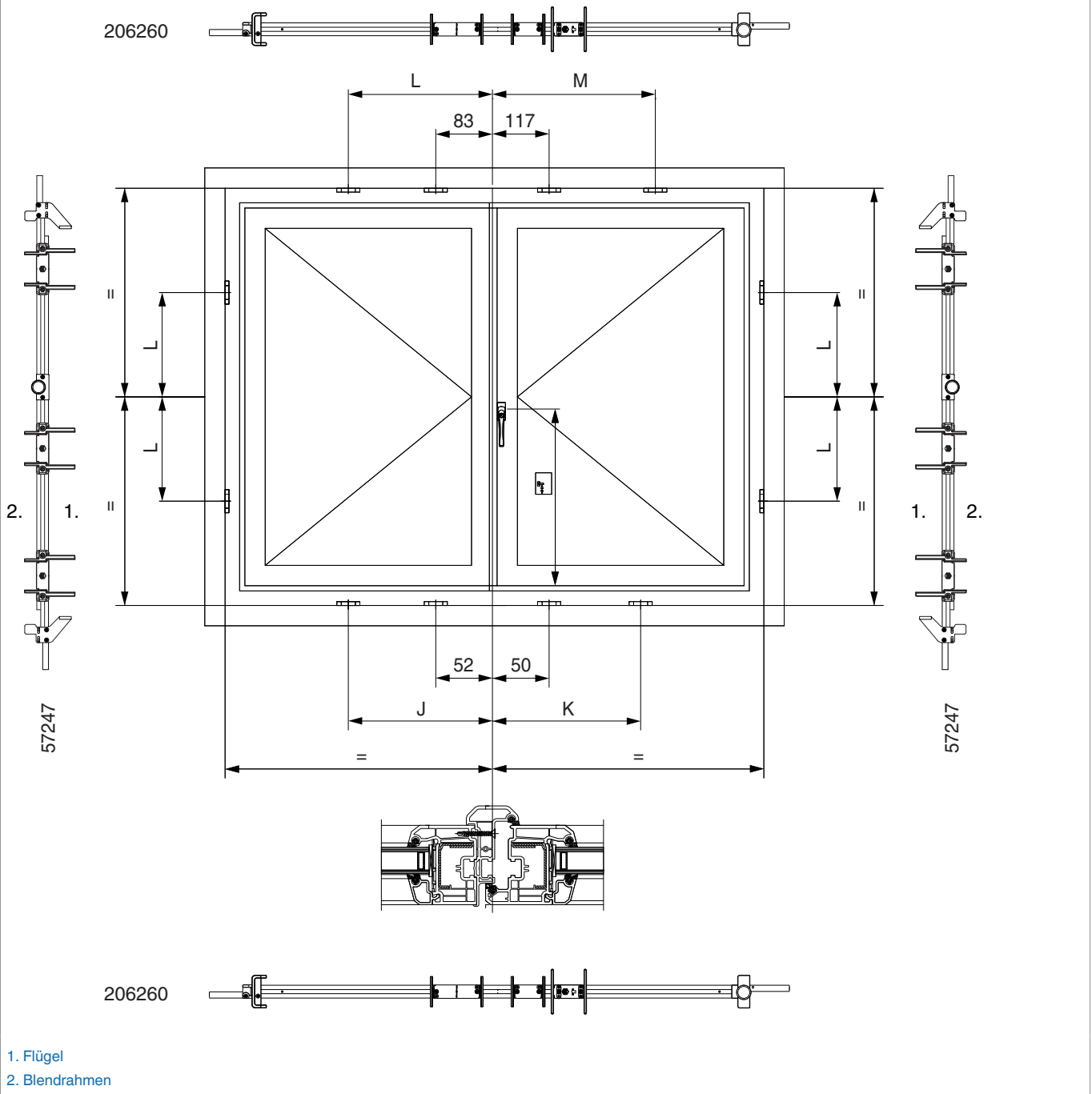


MM Anpress-Verschluss		
Nr.		L
Schließteillehre: 57247		
*	Flügelteil	350
*	Rahmenteil	350
Flügel- + Rahmenteil siehe Profilblatt		

Legende: L = Schließteilpositionen

MM Lehren 2-flgl. DR/DR-Fenster Stulp asymmetrisch

Schema



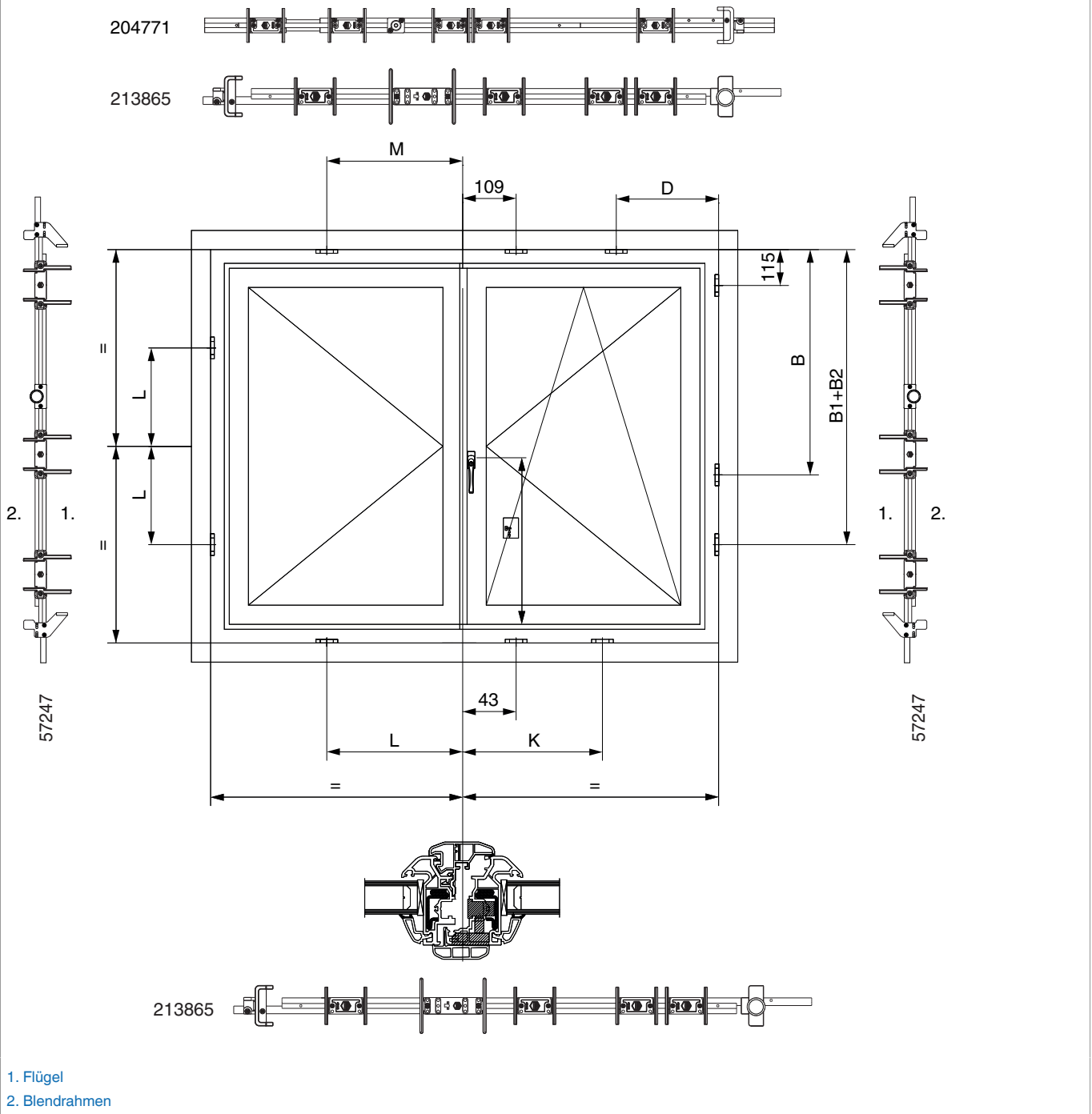


MM Anpress-Verschluss		
Nr.		L
Schließteillehre: 57247		
*	Flügelteil	350
*	Rahmenteil	350
Flügel- + Rahmenteil siehe Profilblatt		

Legende: L = Schließteilpositionen

MM + KS Lehren 12L 2-flgl. DR/DK-Fenster symmetrisch

Schema



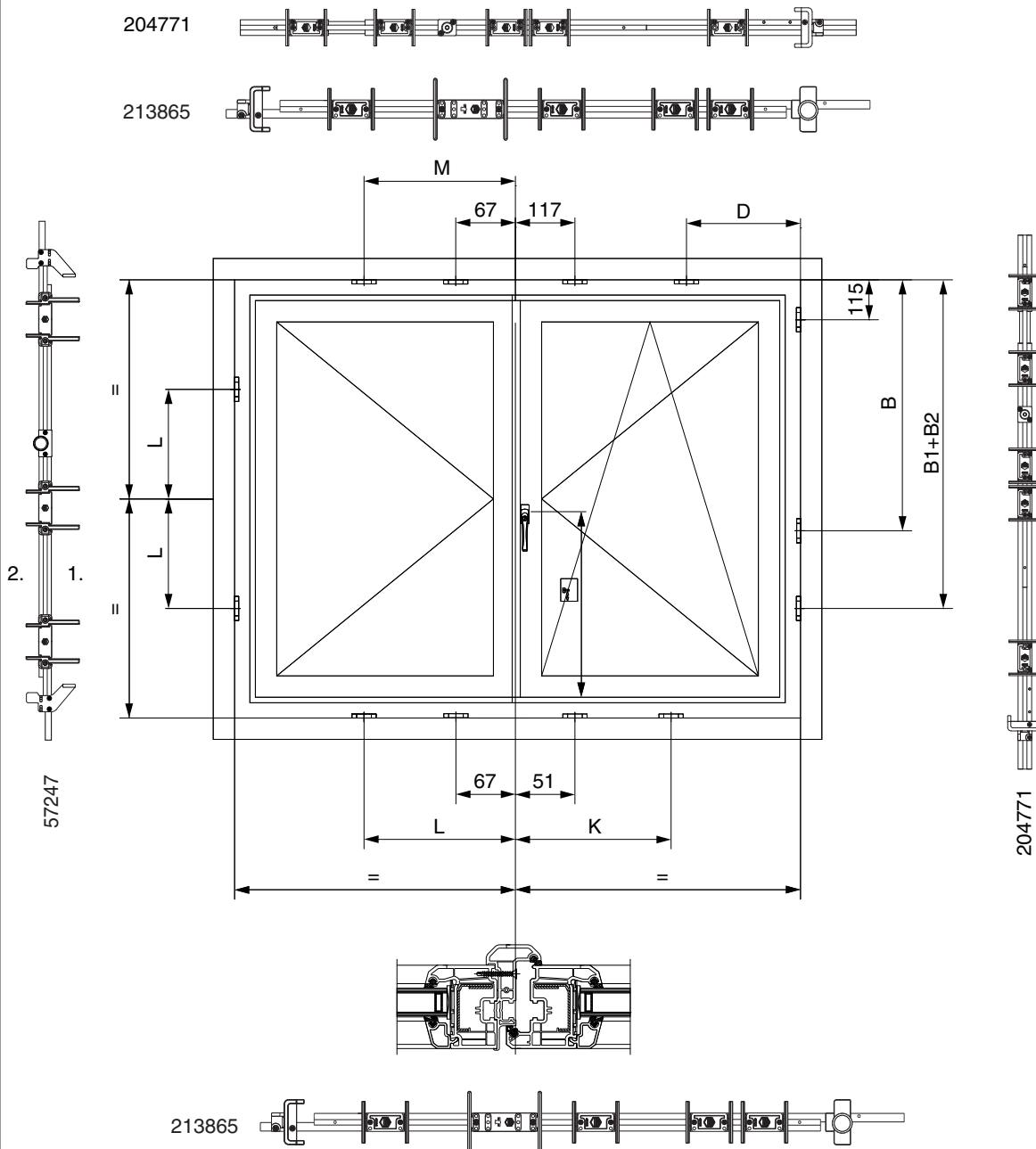


Anpress-Verschlüsse verdeckt + verdeckt ES		
Schließteilelehre: 57247		
Nr.		L
*	Flügelteil	350
*	Rahmenteil	350
Flügel- + Rahmenteile siehe Profilblatt		

Legende: L = Schließteilpositionen

MM + KS Lehren 12L 2-flgl. DR/DK-Fenster asymmetrisch

Schema



Achtung: Profilsituation prüfen, Stulpleiste wurde gasteilend gezeichnet!

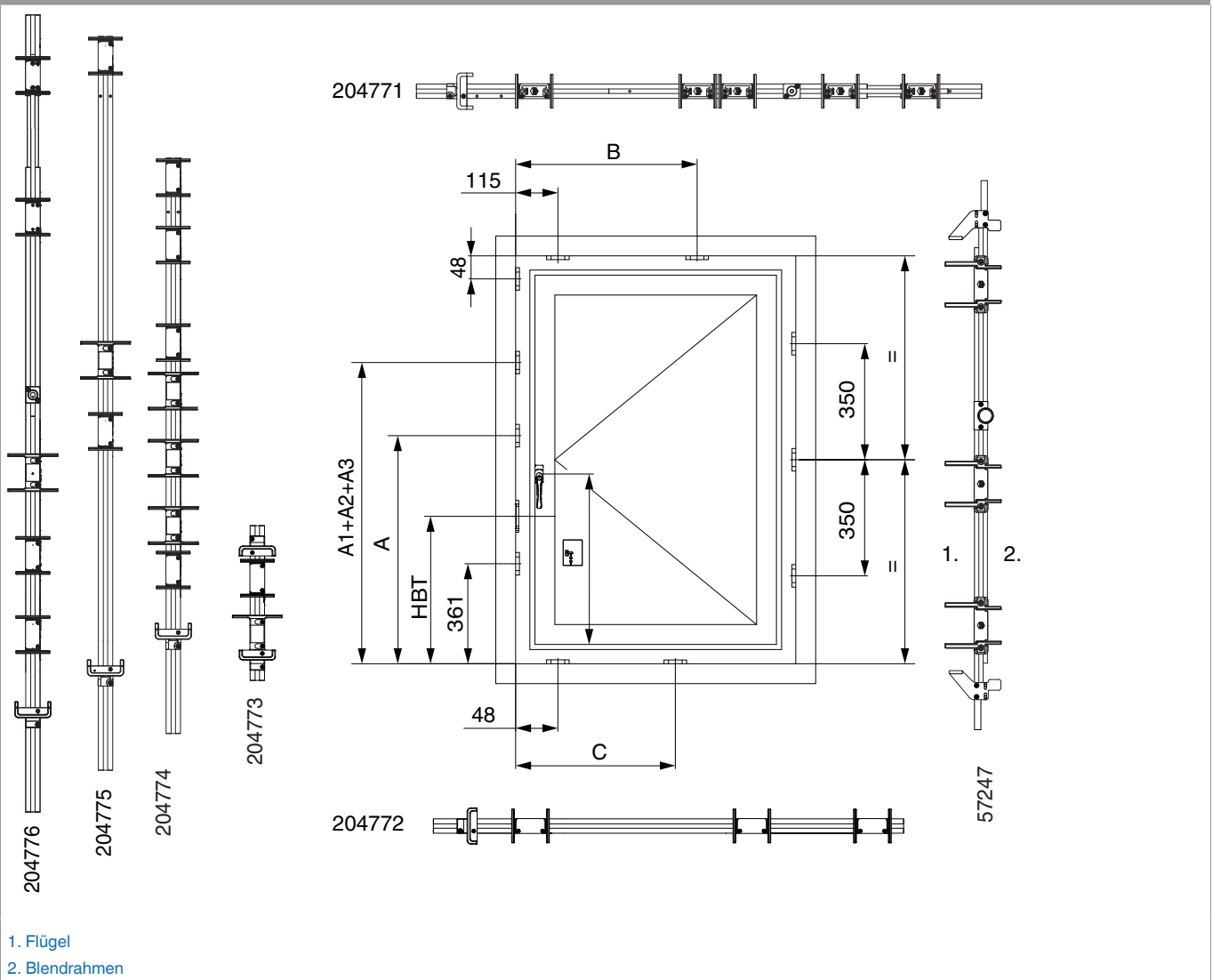
- 1. Flügel
- 2. Blendrahmen

Anpress-Verschlüsse verdeckt + verdeckt ES		
Schließteilehre: 57247		
Nr.		L
*	Flügelteil	350
*	Rahmenteil	350
Flügel- + Rahmenteile siehe Profilblatt		

Legende: L = Schließteilpositionen

MM + KS Lehren 12L 1-flgl. DR-Fenster

Schema

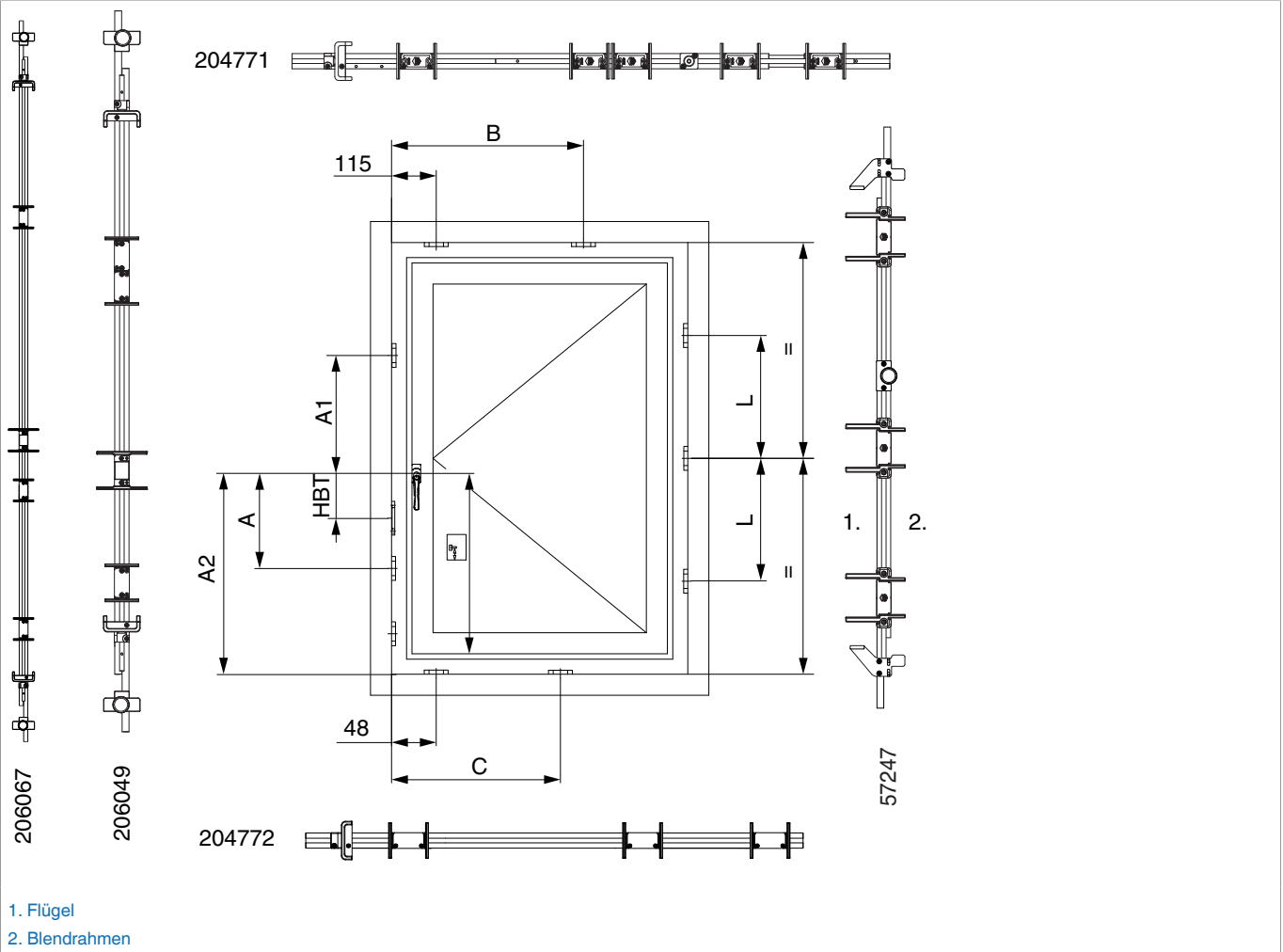


Anpress-Verschlüsse verdeckt + verdeckt ES		
Schließteilelehre: 57247		
Nr.		L
*	Flügelteil	350
*	Rahmenteil	350
Flügel- + Rahmentteile siehe Profilblatt		

Legende: L = Schließteilpositionen

MM + KS Lehren 12L 1-flgl. DR-Fenster Getriebe variabel

Schema



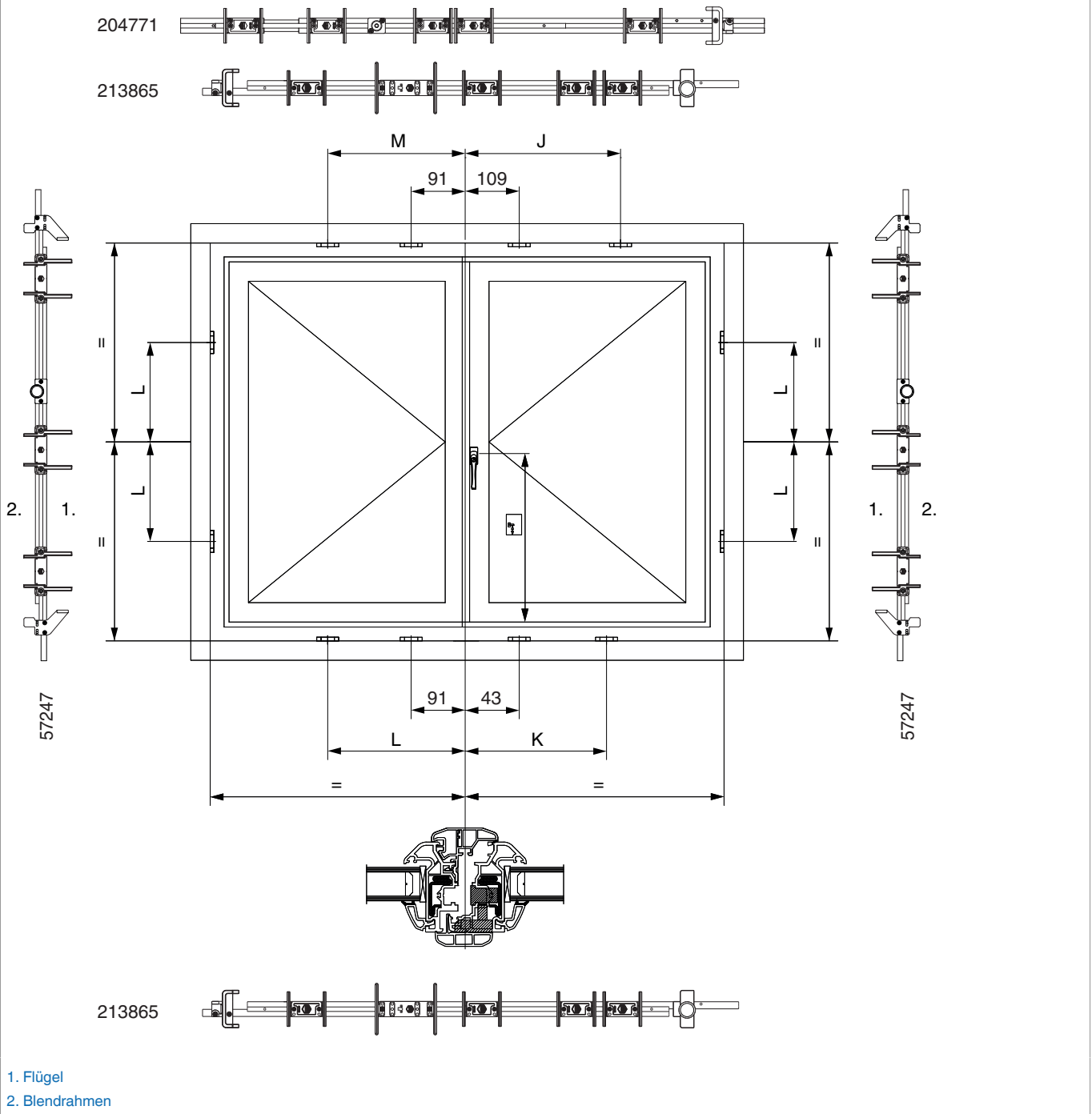


Anpress-Verschlüsse verdeckt + verdeckt ES		
Schließteilelehre: 57247		
Nr.		L
*	Flügelteil	350
*	Rahmenteil	350
Flügel- + Rahmenteile siehe Profilblatt		

Legende: L = Schließteilpositionen

MM + KS Lehren 12L 2-flgl. DR/DR-Fenster symmetrisch

Schema



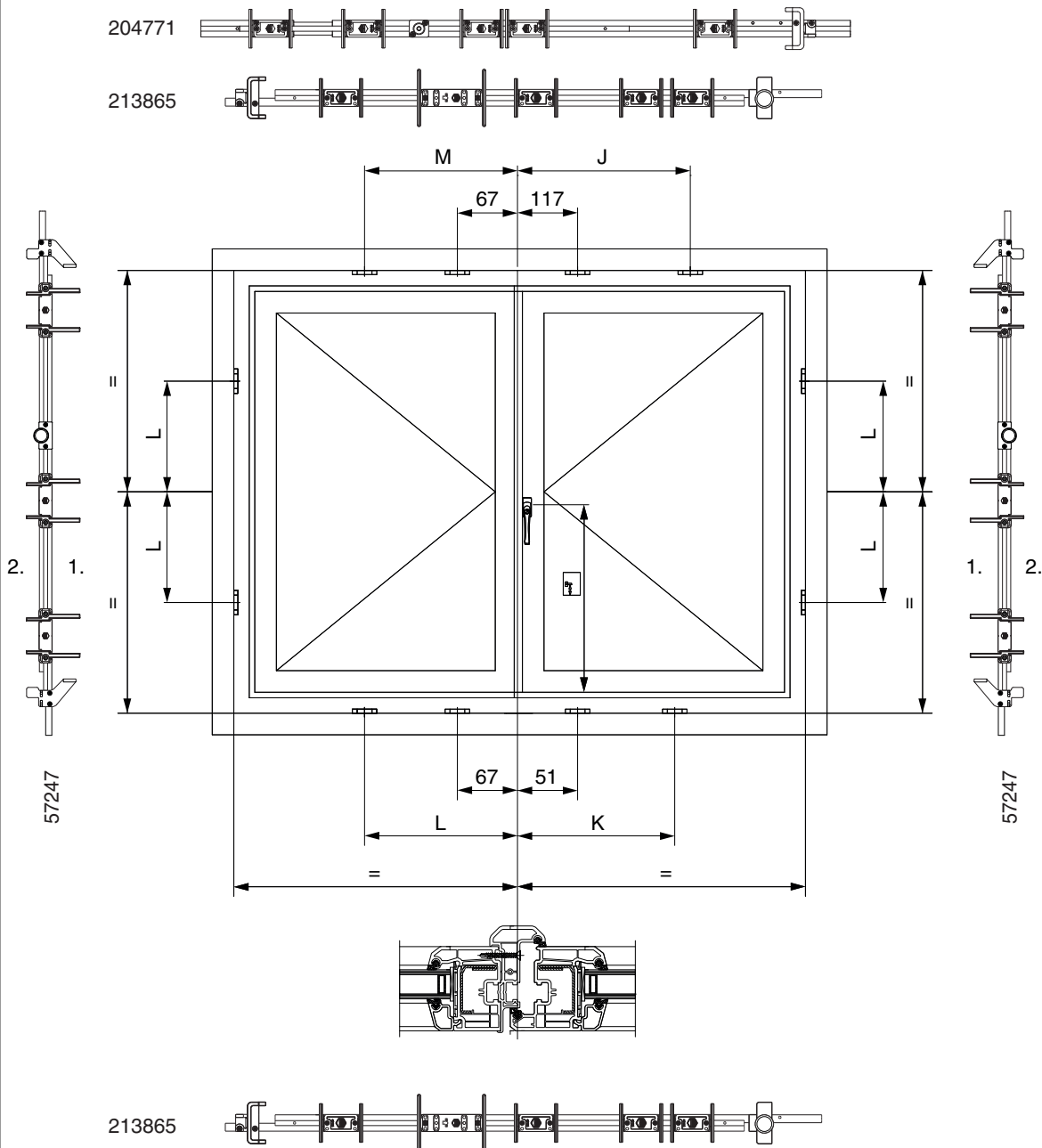


Anpress-Verschlüsse verdeckt + verdeckt ES		
Schließteilelehre: 57247		
Nr.		L
*	Flügelteil	350
*	Rahmenteil	350
Flügel- + Rahmenteile siehe Profilblatt		

Legende: L = Schließteilpositionen

MM + KS Lehren 12L 2-flgl. DR/DR-Fenster asymmetrisch

Schema



Achtung: Profilsituation prüfen, Stulpleiste wurde gasteilend gezeichnet!

- 1. Flügel
- 2. Blendrahmen



Anpress-Verschlüsse verdeckt + verdeckt ES		
Schließteilehre: 57247		
Nr.		L
*	Flügelteil	350
*	Rahmenteil	350
Flügel- + Rahmenteile siehe Profilblatt		

Legende: L = Schließteilpositionen