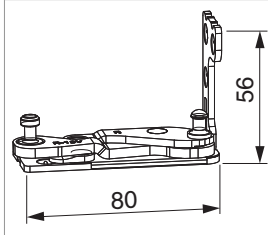



215815 - Ecklager Multi Power links PVC FT30 13V Silber

Technische Zeichnung



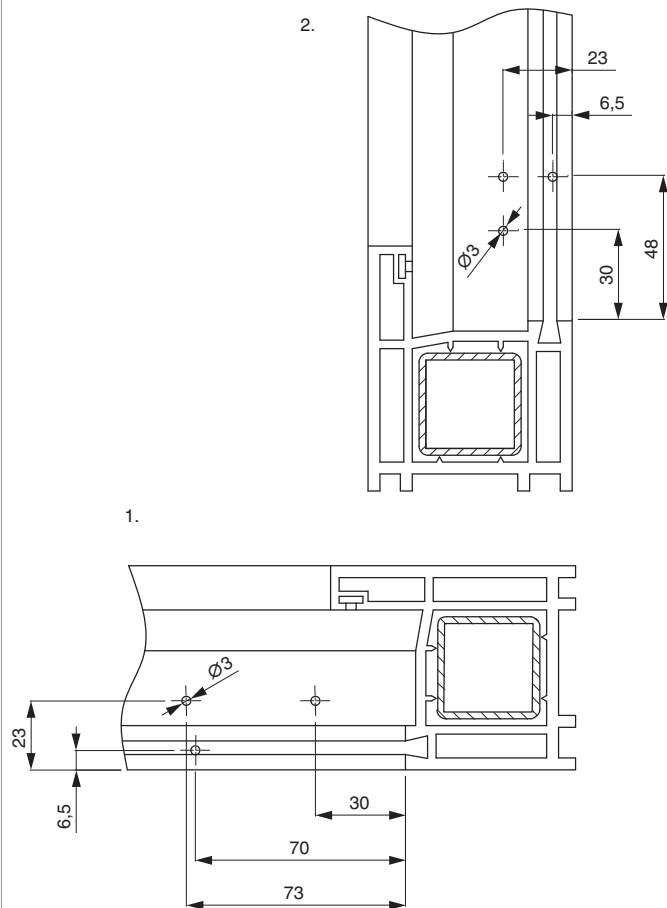
						No
Silber	links	6	PVC FT30 13V	150	20	215815

Lehren

					No
Bohrlehre für Eck- und Scherenlager	links	Multi Power	Holz FT24	1	217093
Bohrlehre für Eck- und Scherenlager	rechts/links	Multi Power	PVC FT30	1	217094

Bohrbilder

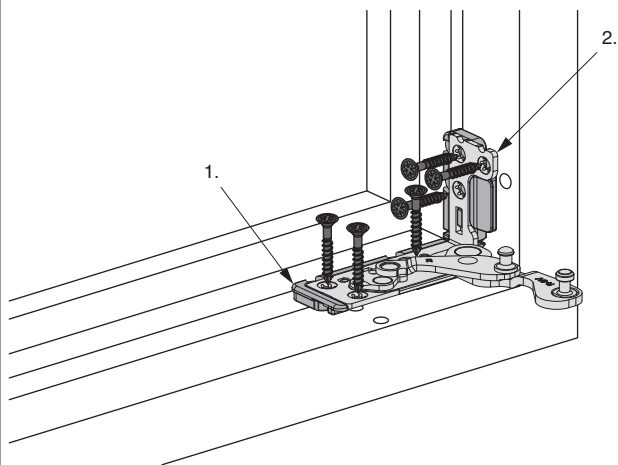
FT 30



1. Ecklager unten waagrecht

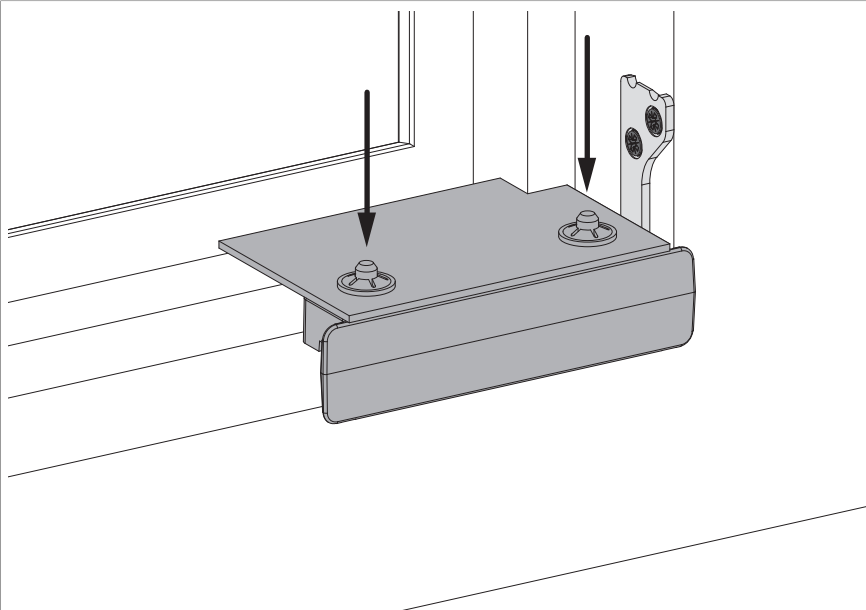
2. Ecklager unten senkrecht

Montage



- Unterlage auf Grundplatte des Ecklagers stecken. Ecklager in Rahmenfalzecke einsetzen und verschrauben. Sonderschraube $\varnothing 4,5 \times 38$ mm (Art. Nr.: 362918 bzw. 367828) verwenden!
- Bei Kunststoffprofilen muss die Verschraubung in die Stahlarmierung erfolgen!
- Bei Profilen ohne Stahlarmierung siehe Profilblätter, bzw. Beipackzettel 756991 beachten!

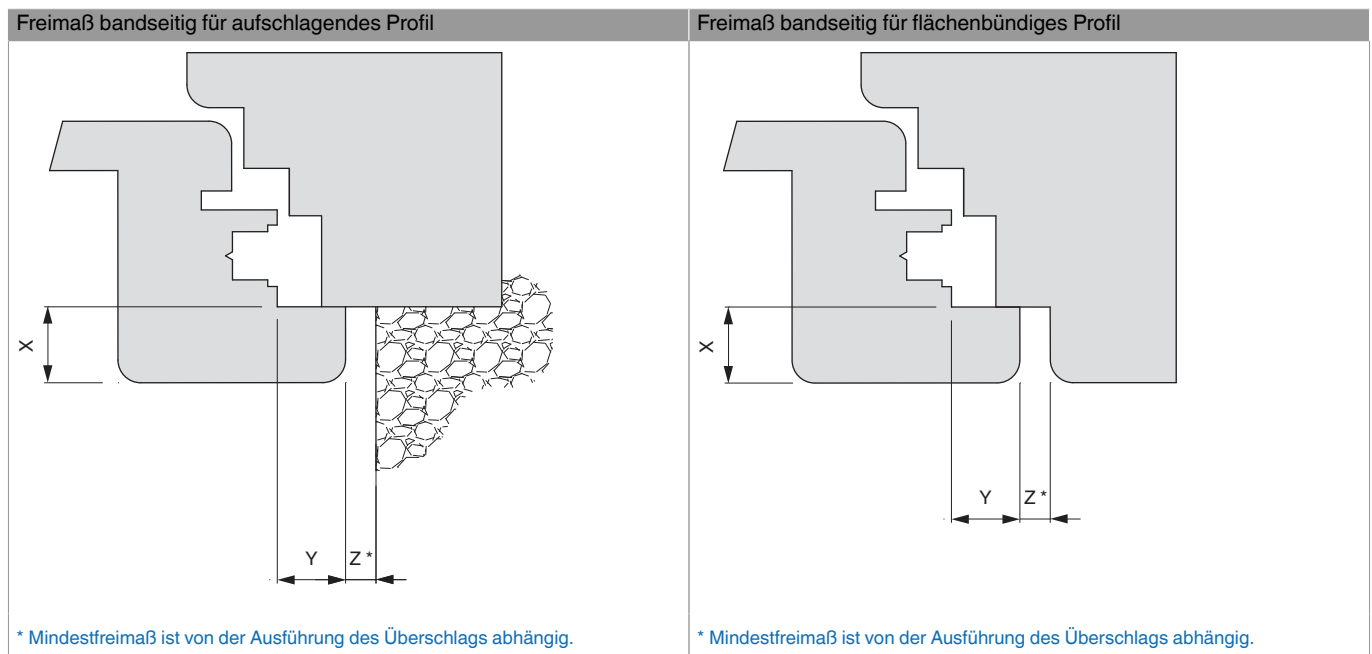
1. Unterlage
2. Ecklager



- Montageabdeckung aufstecken um Ecklager vor Verschmutzung zu schützen.

- Falzluft unten waagrecht mindestens 12,5 mm!
- Ab 100 kg Flügelgewicht Auflagedübel (36668) bündig in das Rahmenprofil einschrauben. Wenn notwendig für Kopf des Auflagedübels an-senken.
- **Achtung:** Das maximale Flügelgewicht darf nicht überschritten werden!
- Die Verschraubung der Lagerteile muss den Anforderungen der **Richtlinie TBDK** (Gütegemeinschaft Schlösser und Beschläge - www.schlossindustrie.de) entsprechen!

Freimaßangaben



Werte für Z		X									
		16	17	18	19	20	21	22	23	24	
Y	18	4	4	4	6	7	8	9	10	12	
	20	4	4	4	4	5	6	7	8	10	
	22	4	4	4	4	4	5	6	7	8	

Anpressdruckregulierung

