



212671 - DK Scherenarm mit Lager VV Invisible 690 FT18 9V links FFB 385-690 Silber

Technische Zeichnung



								No
Silber		links	9V FT18	385 - 690	80	7	10	212671 ¹⁾

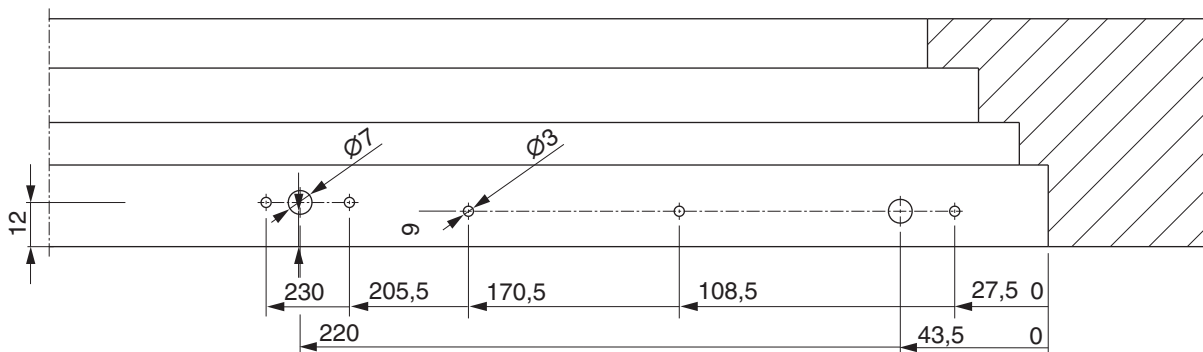
¹⁾Zu kombinieren mit Dreh- und Kippbandstulp VV Invisible (385 - 690)

Lehren

		No
Zubehör Bohrlehren für VV flächenbündig	1	102980

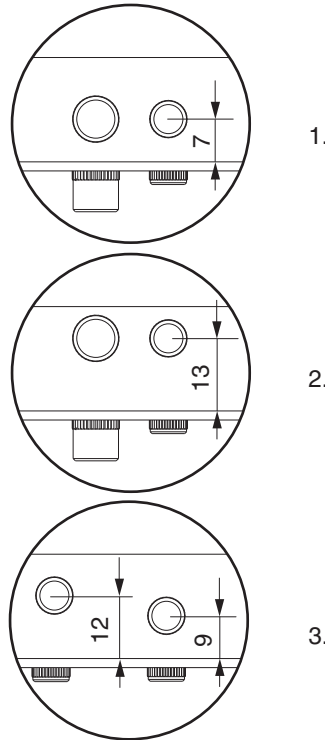
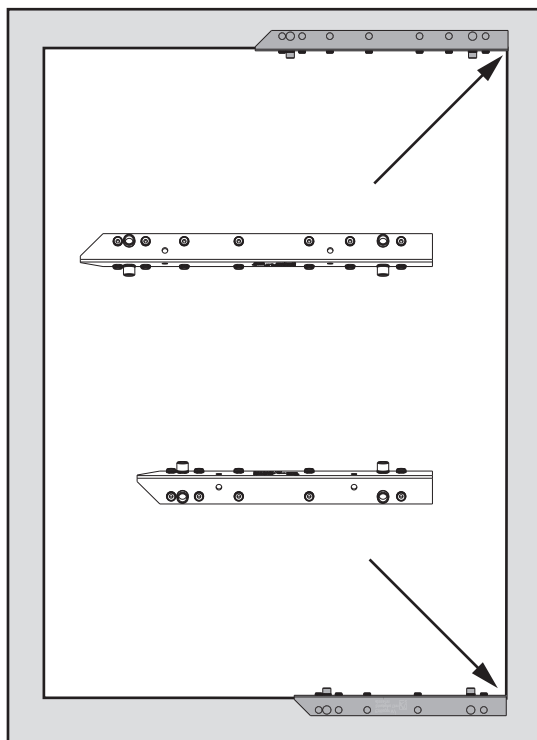
Bohrbilder

Scherenlager 18 mm Falztiefe



Holz = FT18

Bohrung mit Lehren

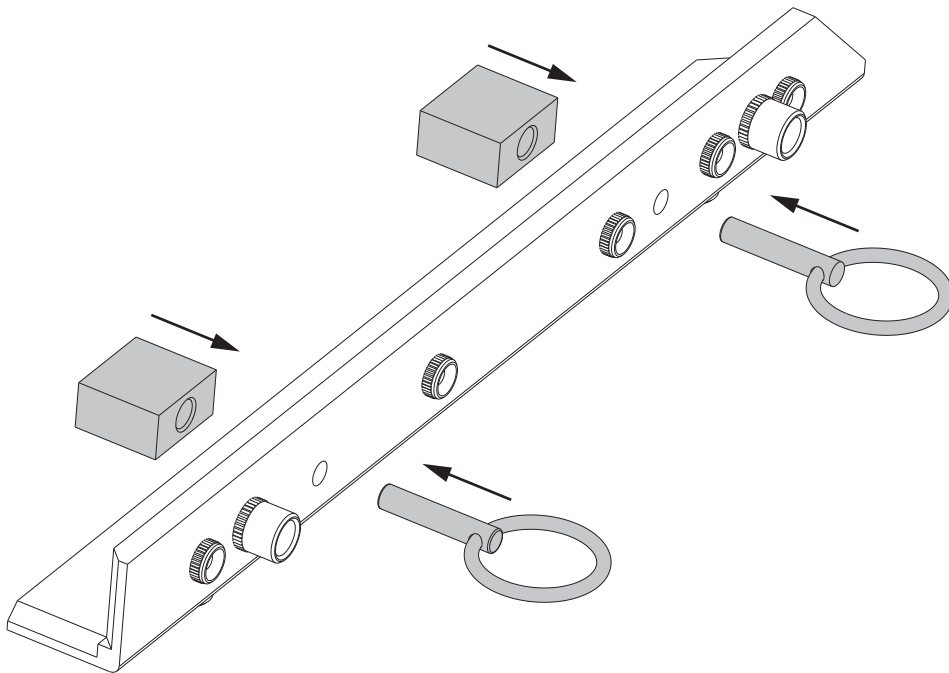


3 mm / 7 mm

Achtung: Bohrlehren wie abgebildet einlegen und mit Bohrer \varnothing 3 mm (Bohrtiefe mind. 25 mm!) bzw. \varnothing 7 mm bohren.

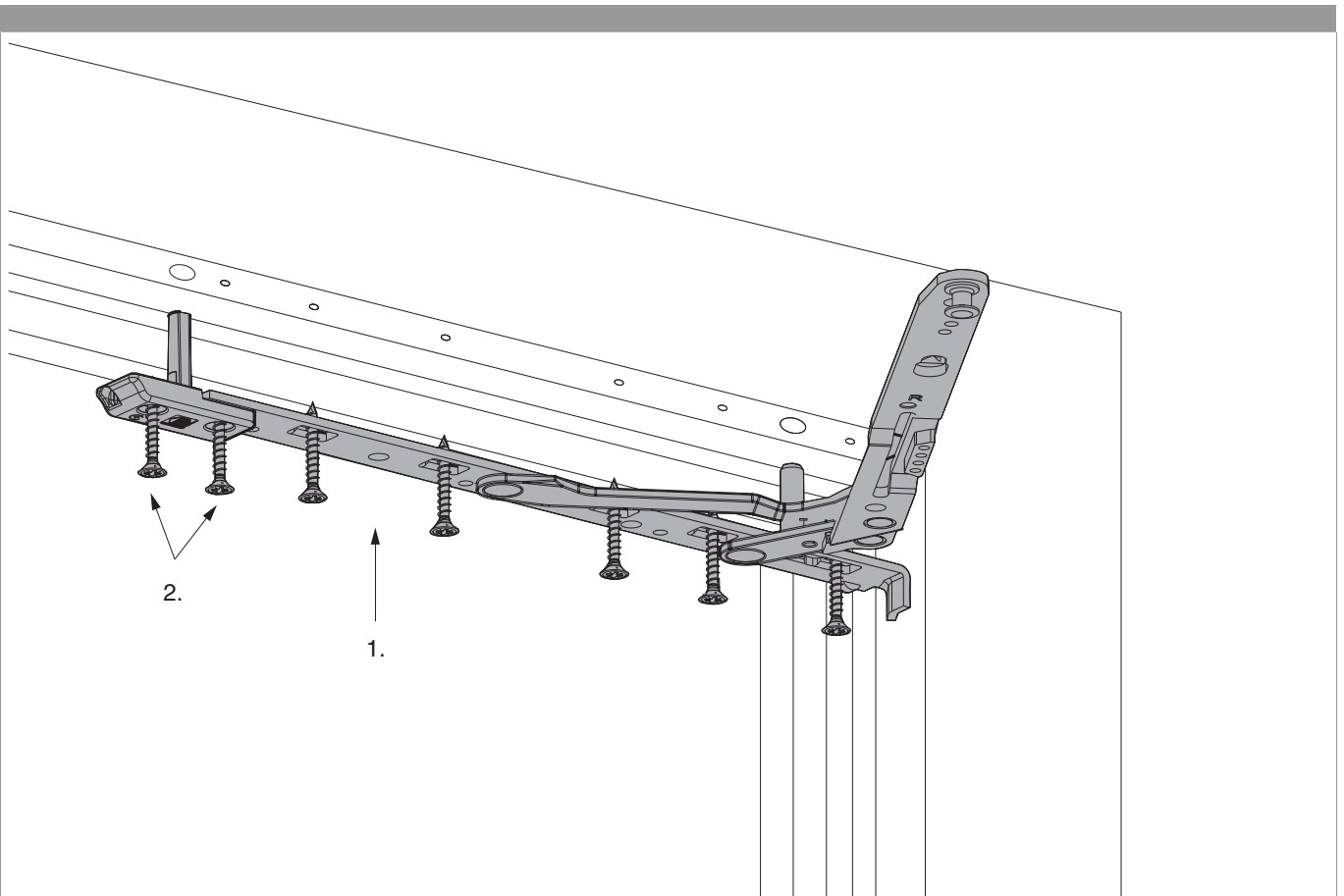
1. Bohrlehrenset für 7 mm Schraubachse: Nr. 102977
2. Bohrlehrenset für 13 mm Schraubachse: Nr. 102978
3. Bohrlehrenset für 18 mm Falztiefe: Nr. 102979

Zubehör für Bohrlehre



Bei flächenbündigen Fenstern, Zubehör für Bohrlehre Nr. 102980 auf Bohrlehren für rechte bzw. linke Verwendung aufstecken.

Montage



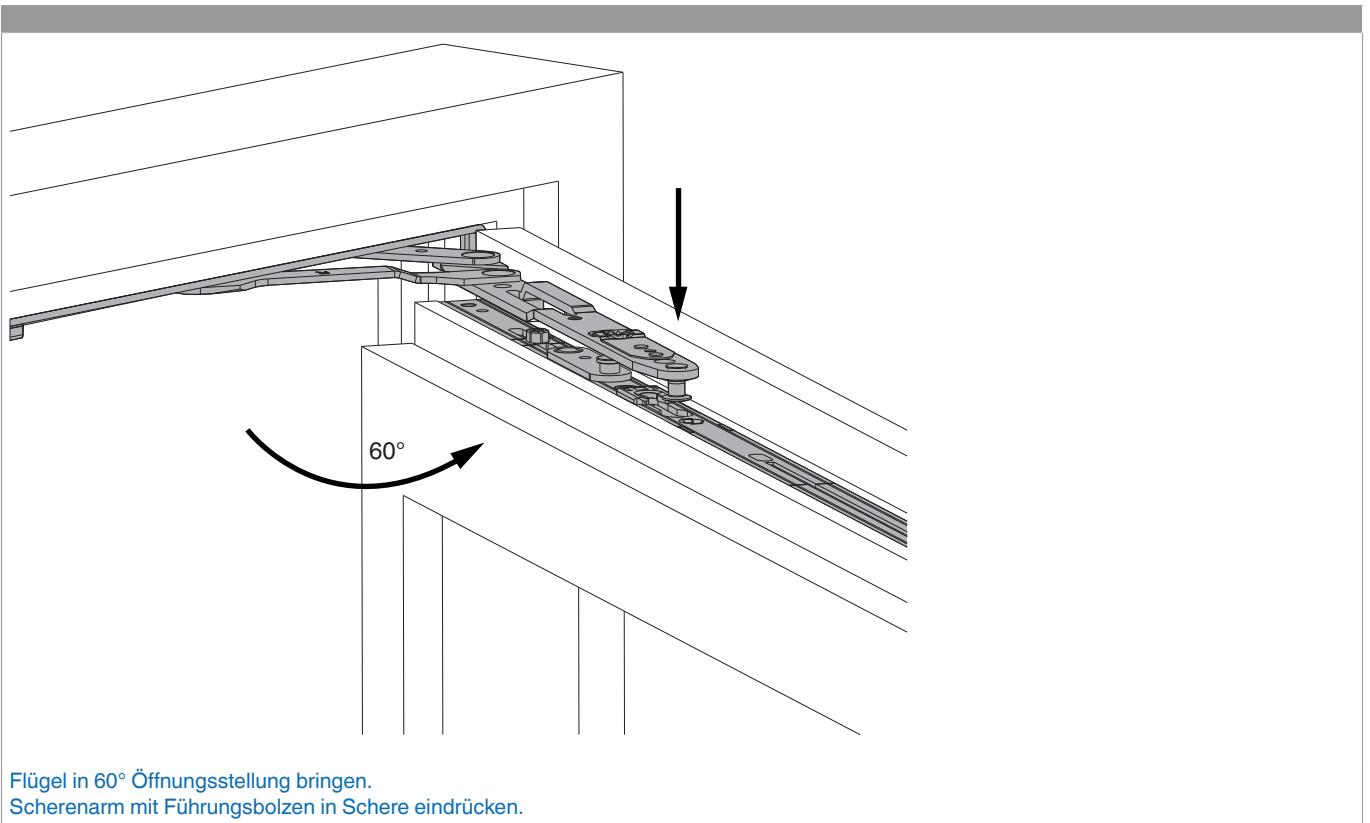
Achtung: Das maximale Flügelgewicht darf nicht überschritten werden!

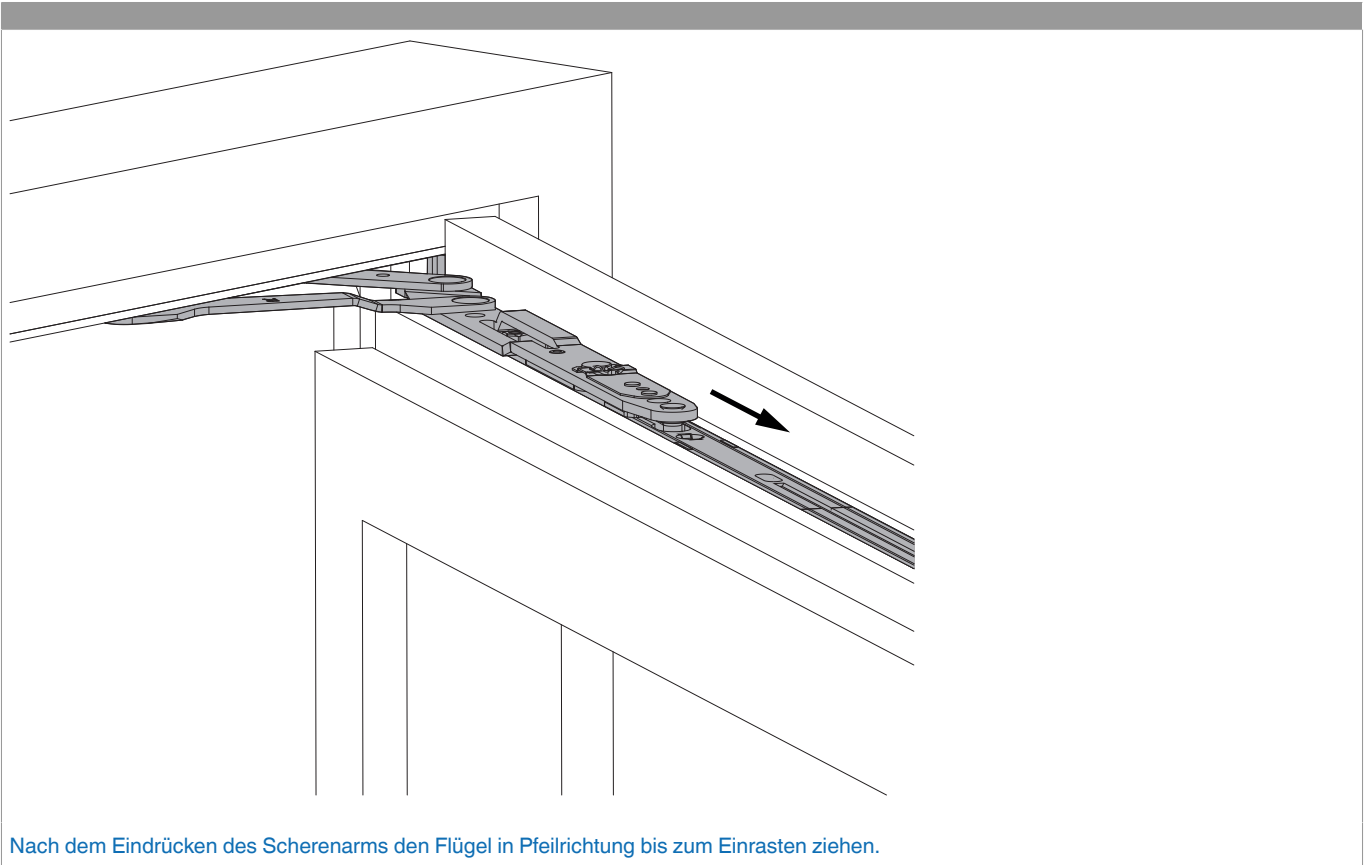
1. Schere mit Lager in die Bohrung einstecken und verschrauben!
2. Kopfdurchmesser muss 7 mm betragen.

Die Verschraubung der Lagerteile muss den Anforderungen der **Richtlinie TBDK** (Gütegemeinschaft Schlösser und Beschläge - www.schlossindustrie.de) entsprechen!



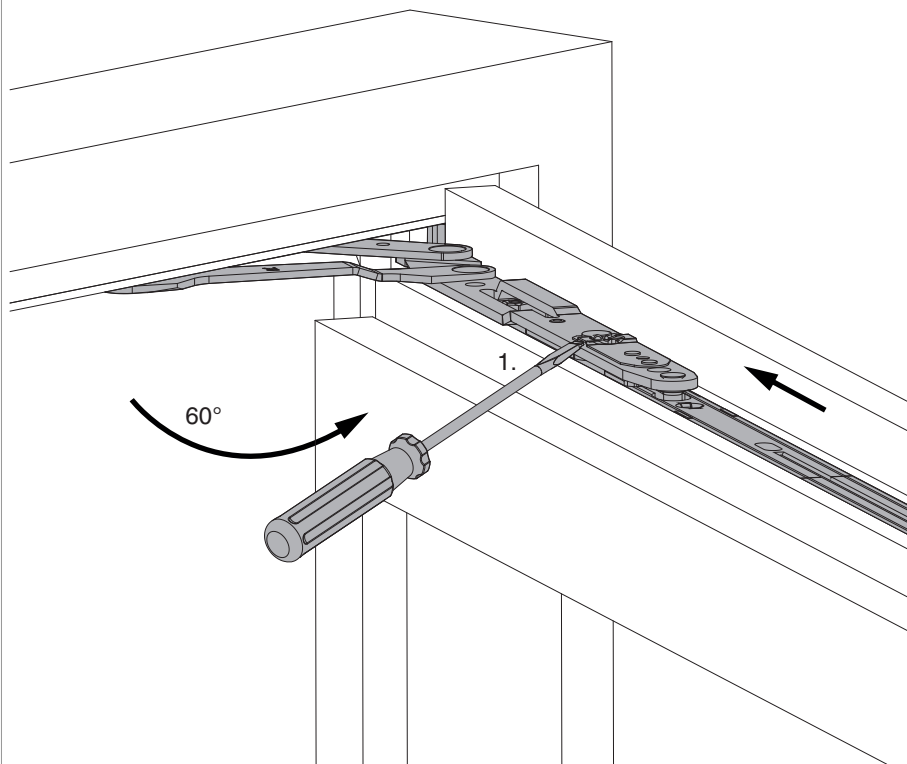
Einhängen



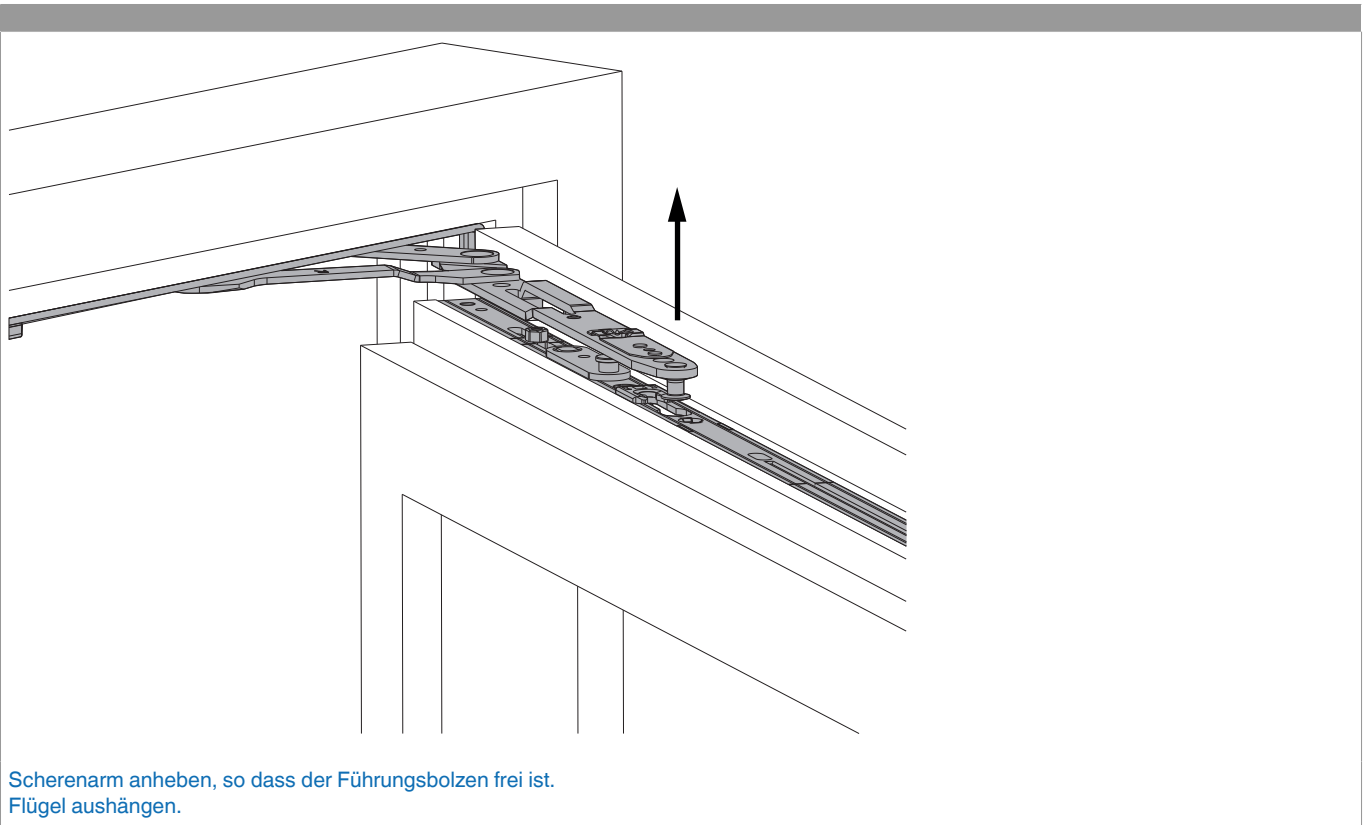


Nach dem Eindrücken des Scherenarms den Flügel in Pfeilrichtung bis zum Einrasten ziehen.

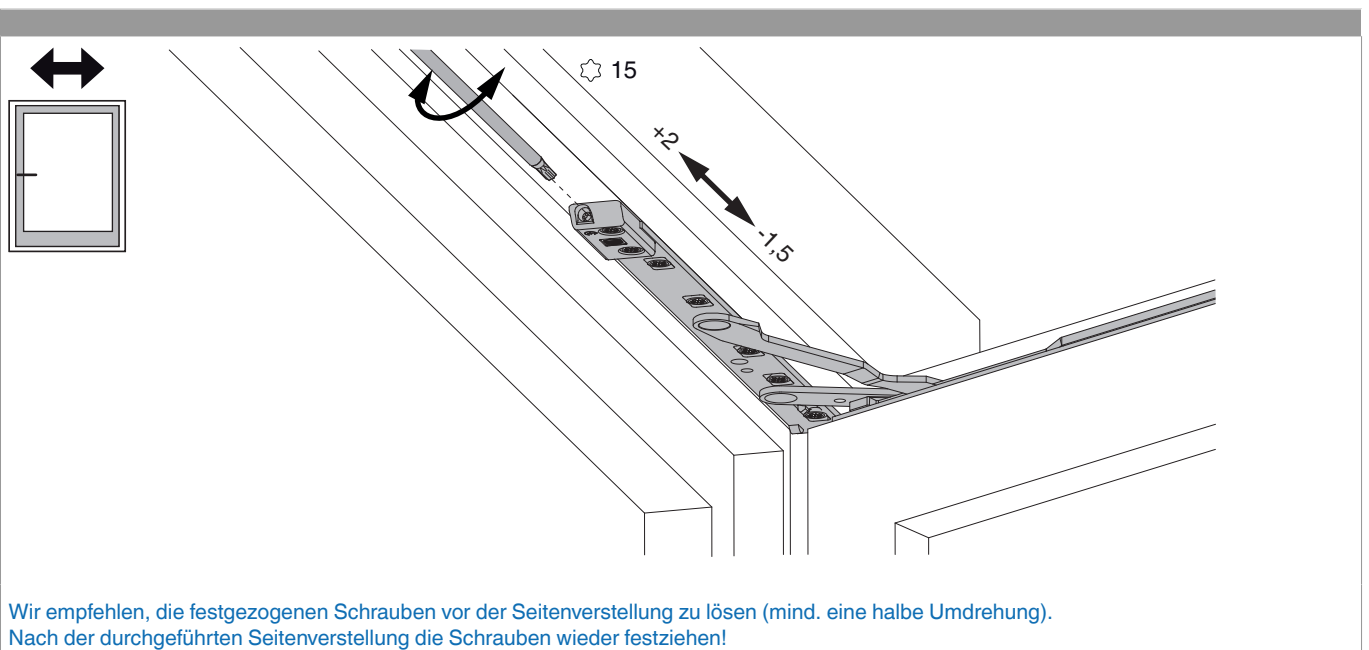
Aushängen



Flügel in 60° Öffnungsstellung bringen.
1. Einrastung hochheben und Flügel gegen Blendrahmen drücken.

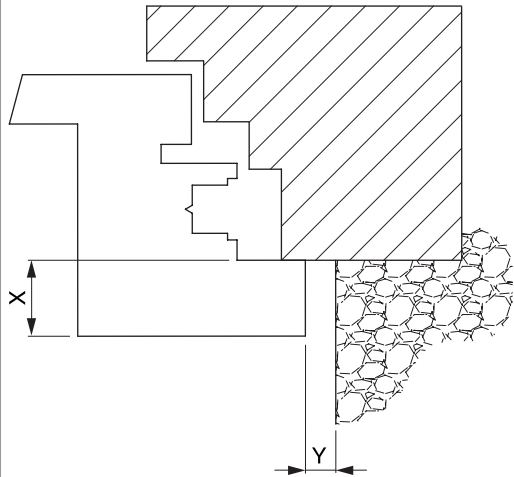


Seitenregulierung



Freimaßangabe

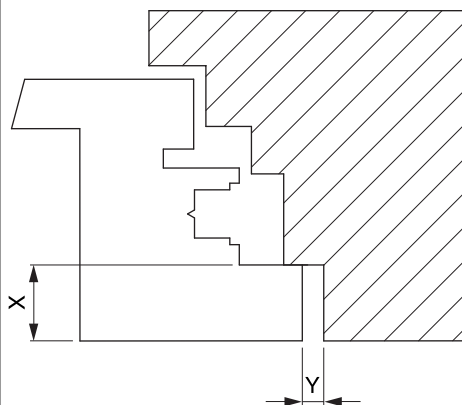
Freimaß bandseitig



Freimaß bandseitig

Profil	X Überschlagsstärke	Y Mindestfreimaß
12/18-9 12/20-9	10	6
	15	7
	18	8
	20	9
12/18-13 12/20-13	10	5
	15	6
	18	7
	20	8

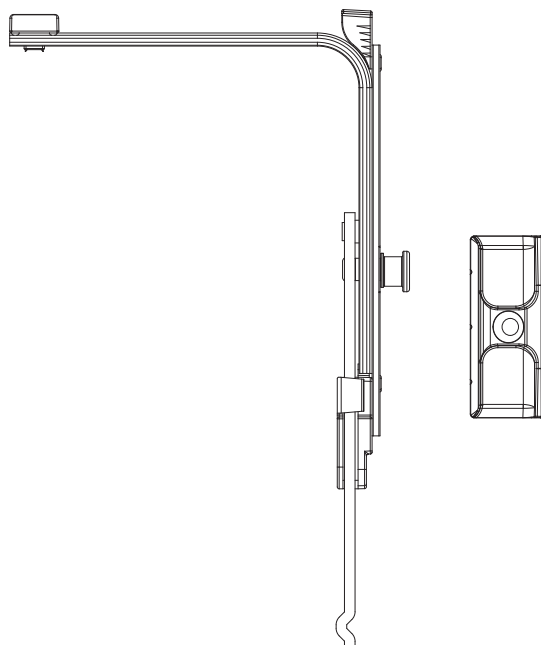
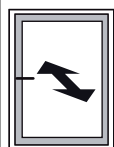
Freimaß bandseitig für flächenbündiges Profil



Freimaß bandseitig für flächenbündiges Profil

Profil	X Überschlagsstärke	Y Mindestfreimaß
12/18-9 12/20-9	10	4
	15	6
	18	6
	20	7
12/18-13 12/20-13	10	5
	15	6
	18	7
	20	8

Anpressdruckregulierung



Achtung: Eckumlenkung mit Zapfen bzw. Mittelverschluss EH zur Anpressdruckregulierung verwenden.