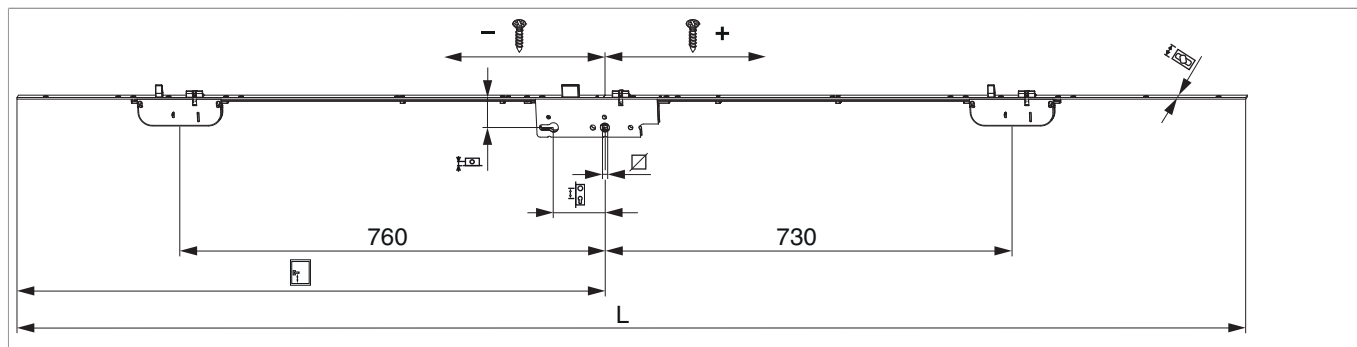


## 237154 - Türschloss Z-TF E92 DM55 PZ 2MF-BO GM1.050 Silber VK8 F-2.200x16 fix PT

### Technische Zeichnung



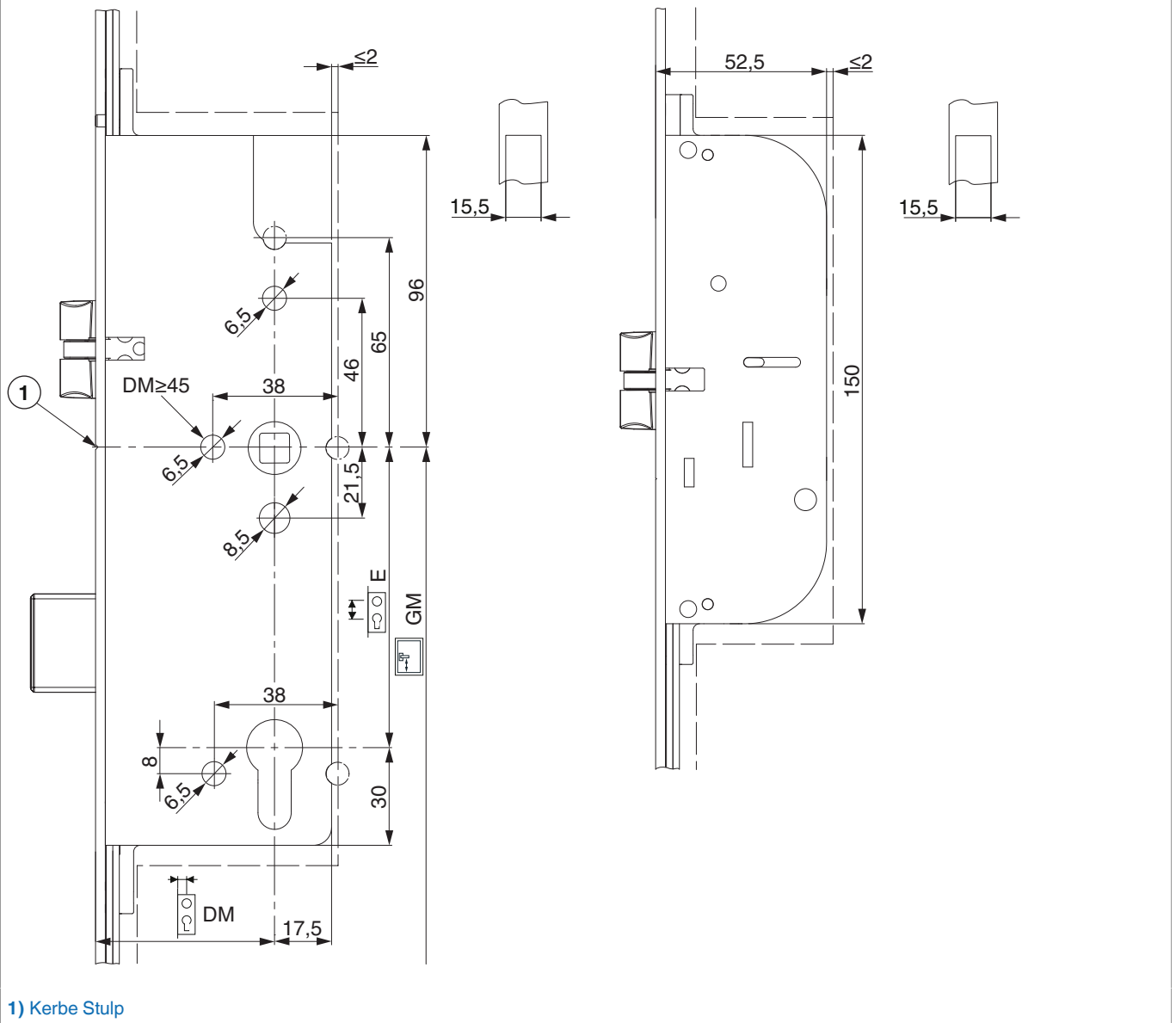
								L		No
fix	Silber	92	55	8	1.050	2.000 - 2.200	16	2.200	5	237154

### Schraubpositionstabelle

No		1	2	3	4	5	6	7	8	9	10	11	
237154	11	-1.000	-870	-650	-371	-172	131,5	409	620	840	970	1.100	

## Fräsung

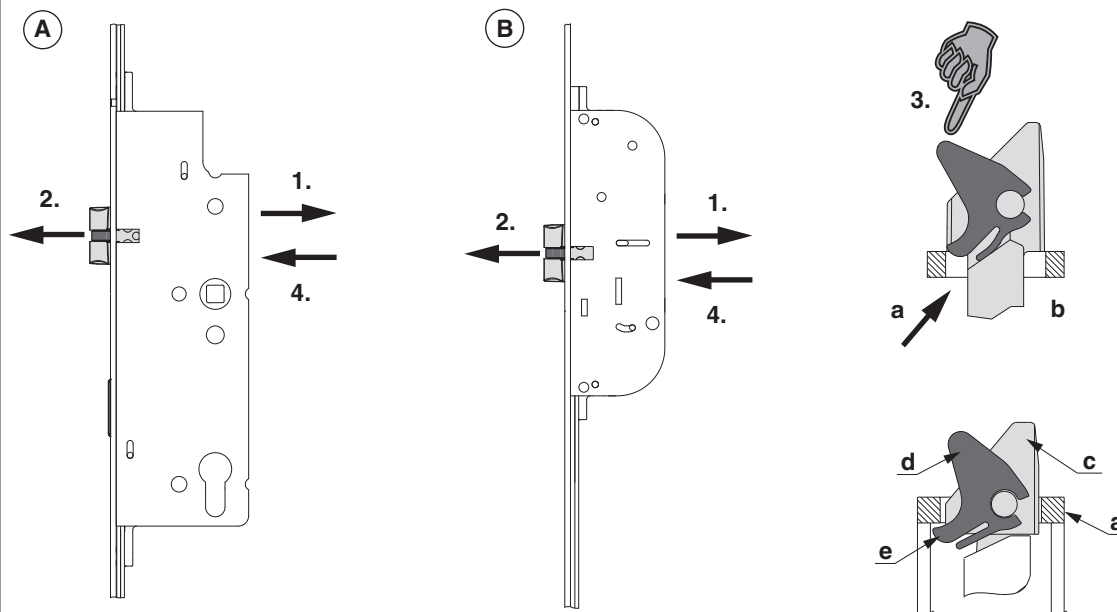
Schlosskästen



1) Kerbe Stulp

## Fallenumstellung

A) Kurbelfalle / B) Multifunktionsfalle



1.) Schraube vollständig lösen und mit Schraubendreher nach vorne drücken.

2.) Kurbelfalle/MF herausnehmen.

3.) Kurbelfalle/MF umdrehen und am Stulp (a) so aufsetzen, dass man die Wippenlasche der Fallenwippe unter die Stulpausnehmung (b) drücken kann.

Erst dann die Falle ganz eindrücken.

4.) Schraube eindrehen (Drehmoment mind. 1,5 Nm bis max. 2 Nm).

**Funktionskontrolle durchführen!**

a) Stulp

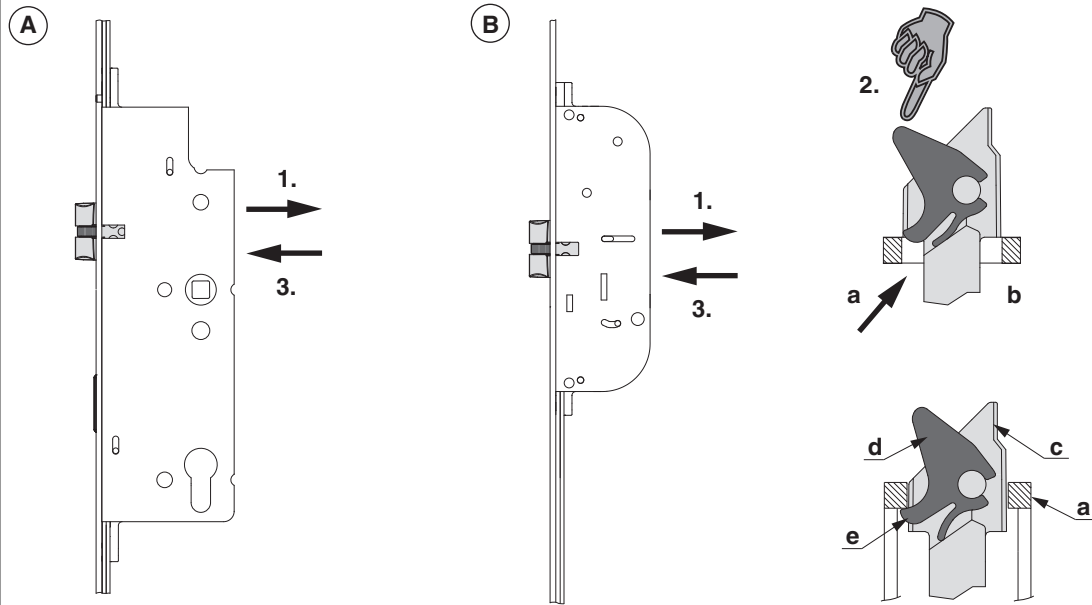
b) Stulpausnehmung

c) Kurbelfalle

d) Fallenwippe

e) Wippenlasche

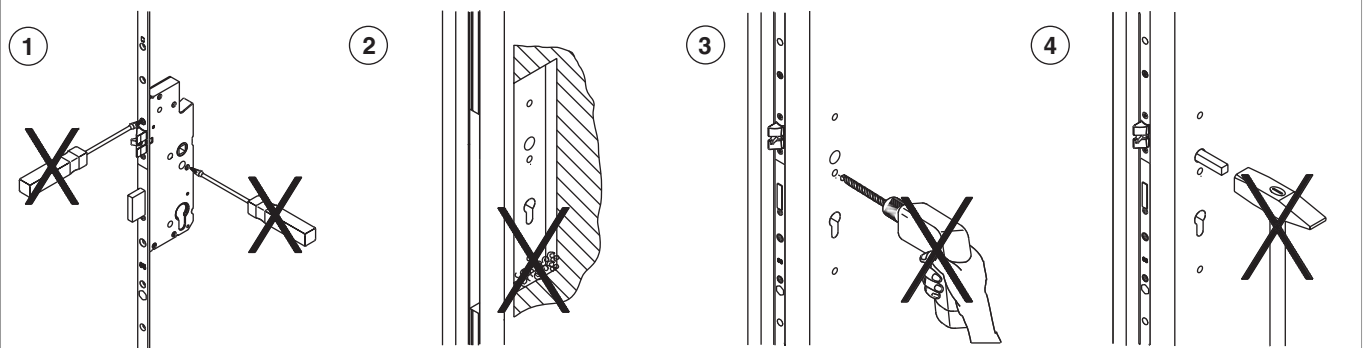
**A) abgesetzte Kurbelfalle / B) abgesetzte Multifunktionsfalle**



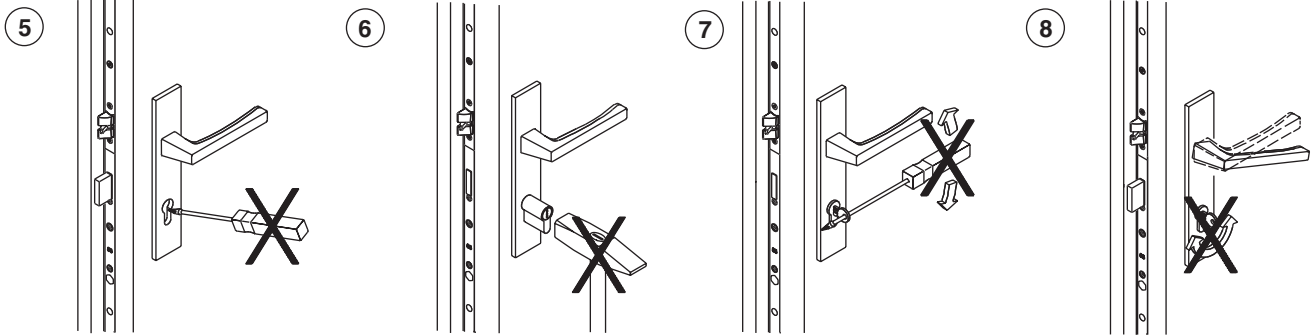
- 1.) Schraube herausdrehen Kurbelfalle/MF entfernen.
- 2.) Abgesetzte Kurbelfalle/MF am Stulp (a) so aufsetzen, dass die Wippenlasche der Fallenwippe unter die Stulpausnehmung (b) gedrückt werden kann. Erst dann die Falle ganz eindrücken.
- 3.) Abgesetzte Kurbelfalle/MF komplett eindrücken und Schraube eindrehen (Drehmoment mind. 1,5 Nm bis max. 2Nm).  
**Funktionskontrolle durchführen!**

- a) Stulp
- b) Stulpausnehmung
- c) Kurbelfalle
- d) Fallenwippe
- e) Wippenlasche

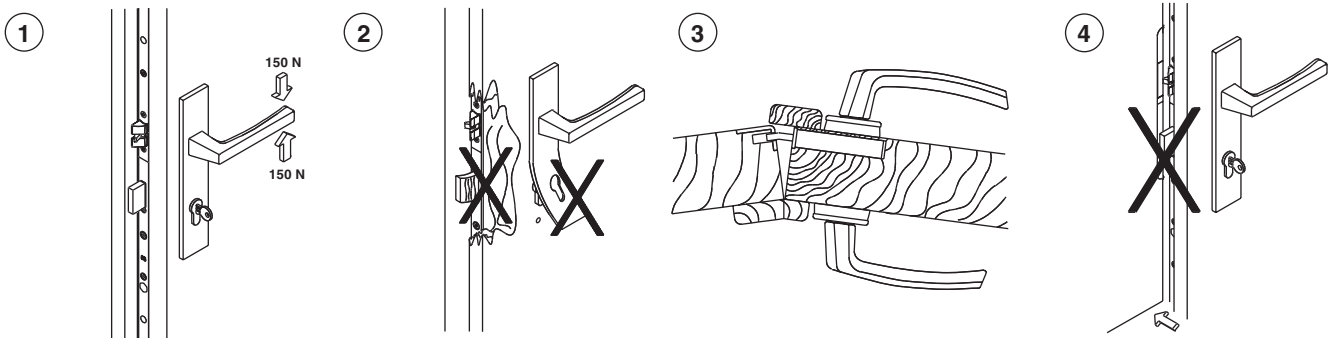
**Gebrauchshinweise**



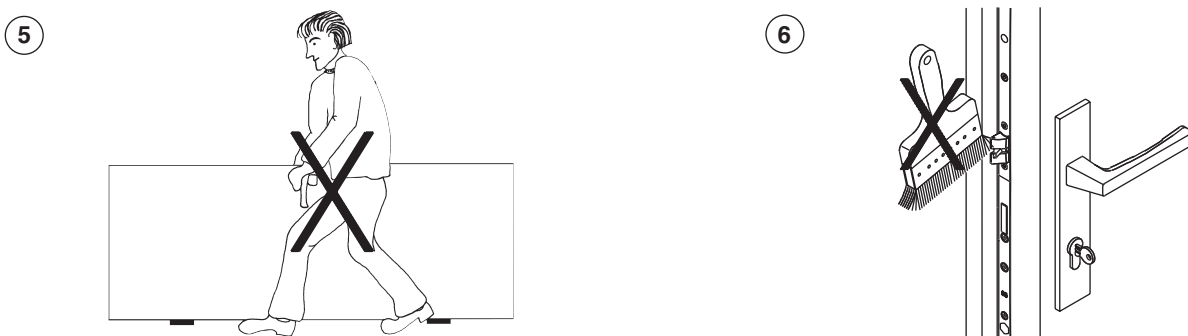
- 1) Den Schlosskasten in keinem Fall öffnen!
- 2) Späne aus Frästasche entfernen!
- 3) Alle Bohrungen vor Einbau des Schlosses durchführen!
- 4) Den Drückerstift nicht mit Gewalt durch die Schlossnuss schlagen!



- 5) Keine Gewaltnwendung bei der Zylindermontage!  
6) Schlüssel nicht mit Gewalt (fremde Hebel) drehen!  
7) Drücker und Schlüssel nicht gleichzeitig betätigen!

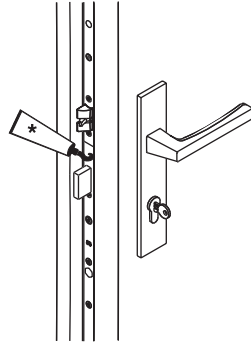


- 1) Drücker nur im normalen Drehsinn belasten! In Betätigungsrichtung (auf den Drücker) max. eine Kraft von 150 N aufbringen!  
2) Sobald Spuren von Gewaltnwendung sichtbar sind, muss das Schloss ersetzt werden.  
3) Zweiflügelige Türen dürfen nicht über den Standflügel aufgezungen werden.  
4) Den Schlossriegel nicht bei offener Tür vorschließen!

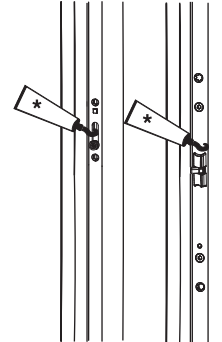


- 5) Türblatt nicht am Drücker tragen!  
6) Schlossriegel und -Falle nicht überstreichen bzw. lackieren!

1



2



- 1) Das Türschloss (Schlosskasten) wird mit einer Dauerschmierung aus Hochleistungsfetten geliefert und darf NICHT nachgeschmiert werden!  
Falle und Sperrriegel 1x jährlich schmieren!
- 2) Multifunktionsfallen so wie die i.S.- Zapfen, mit der darunter liegenden Riegelstange 1x jährlich schmieren!

\* Fett

\*\* Rostlöser, Silikonspray, etc.



Schmierung grundsätzlich nur mit Schmierfett oder technischer Vaseline!  
Keine Schmieröle, Rostlöser, Silikonsprays usw. verwenden!

## Verwendung von Transportsicherungen

