



Hahn KT-N 6R KT-V 6R

CZ Montážní návod
SK Montážny návod



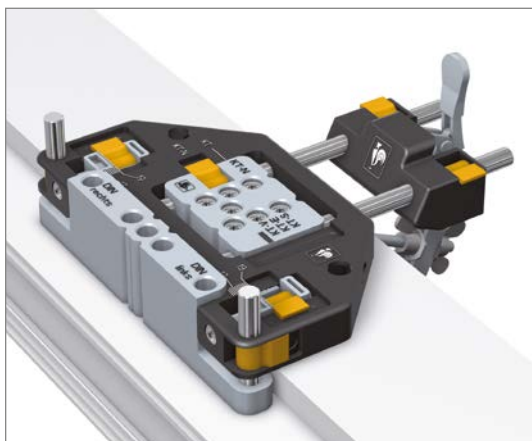


Montážní návod

Montážny návod



Šablona (obr. pro levé dveře) · Šablóna (obr. pre ľavé dvere)



Šablona s upínákem

Šablóna s upínačom

Obj. č.: T316A0001

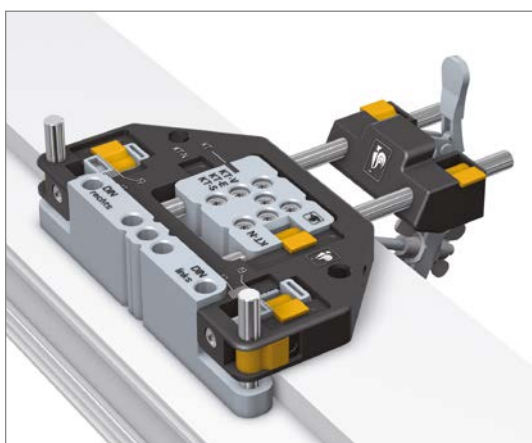
Šablona bez upínáku

Šablóna bez upínača

Obj. č.: T316A0000

Návod je k šabloně přiložen.

Návod je k šablóně priložený.



Šablona s upínákem

Šablóna s upínačom

Obj. č.: T315A0001

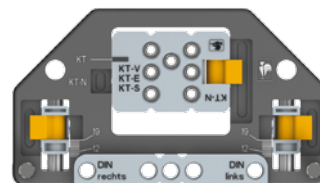
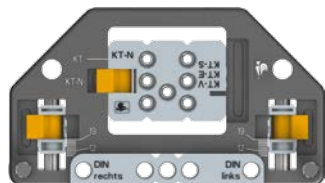
Šablona bez upínáku

Šablóna bez upínača

Obj. č.: T315A0000

Návod je k šabloně přiložen.

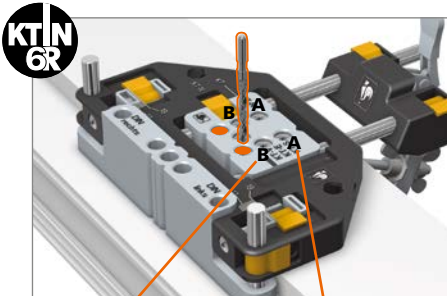
Návod je k šablóně priložený.



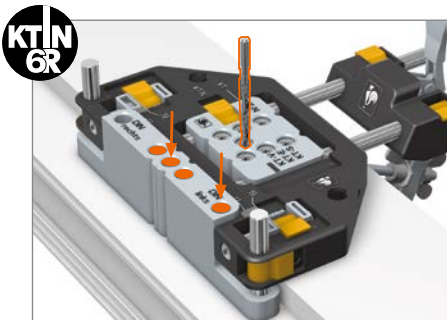
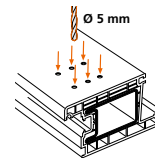
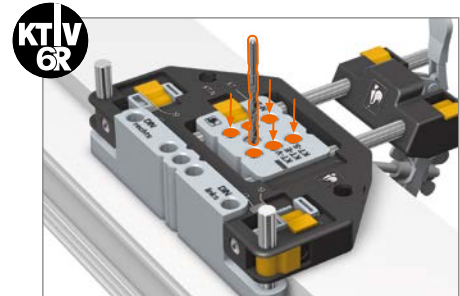
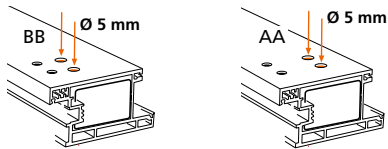
Viz upozornění na straně 7.

Pozri upozornenie na strane 7.

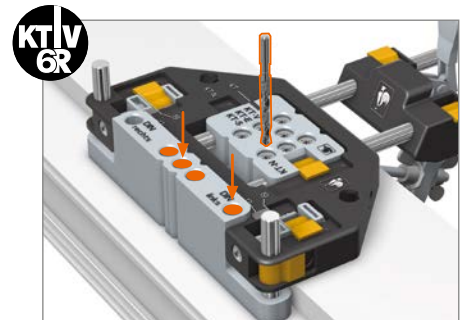
Vrtání profilů + montáž rámové části · Vrtanie profilov + montáž rámovej časti



Šablónu přiložte na profily. Navrtejte křídlový profil. Použijte otvory AA nebo BB podle profilového systému.
 Šablónu přiložte na profily. Navrtejte křídlový profil. Použijte otvory AA alebo BB podľa profilového systému.



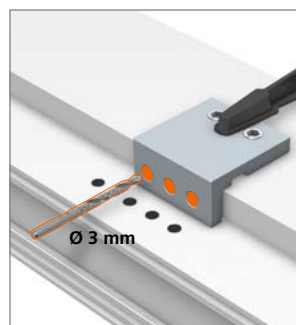
Navrtejte rámový profil. Vrtejte s ohledem na levé/ pravé dveře.
 Navrtejte rámový profil. Vrtajte s ohľadom na ľavé/pravé dvere.



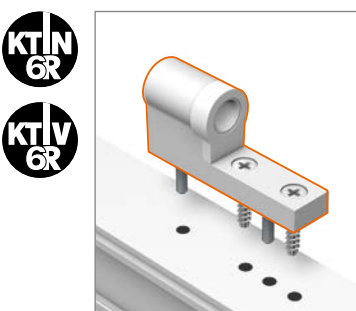
Pomocná šablona pro opěrku
 Pomocná šablóna pre opierku



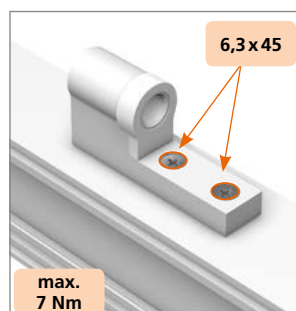
No. T306A0002
 No. T306A0005 (Combidur AV)



Navrtejte bok křídla.
 Navrtejte bok křídla.



Z výroby sestavenou rámovou část závěsu připevněte na profil.
 Z výroby zostavenú rámovú časť závěsu pripevnite na profil.



Speciální šrouby (kříž tvaru Z, č. 3).
 Špeciálne skrutky (kříž tvaru Z, č. 3).

max. 7 Nm



Montážní návod

Montážny návod



Montáž křídlové části · Montáž křídlovej časti

KTIN
6R

KTIV
6R



pro levé dveře
pre ľavé dvere

Sestavte křídlovou část.
Čep zasuněte až na doraz.

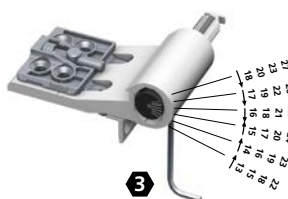
Nastavte křídlovou část.
Čap zasuněte až na doraz.



pro pravé dveře
pre pravé dvere

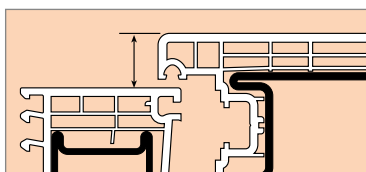
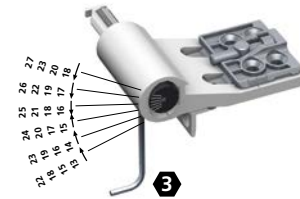
KTIN
6R

KTIV
6R



Vyberte rozsah přesazení
(podle profilového systému).

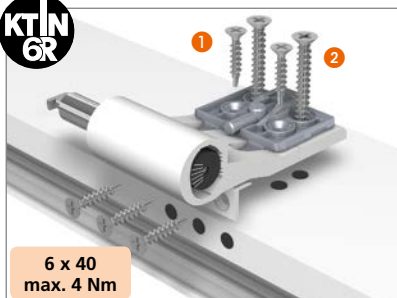
Vyberte rozsah predsadenia
(podľa profilového systému).



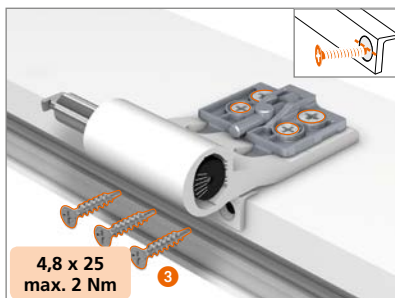
Čep nastavte podle stupnice. Je možné
plynule nastavit libovolnou polohu.

Čap nastavte podľa stupnice. Je možné plynule
nastaviť ľubovoľnú polohu.

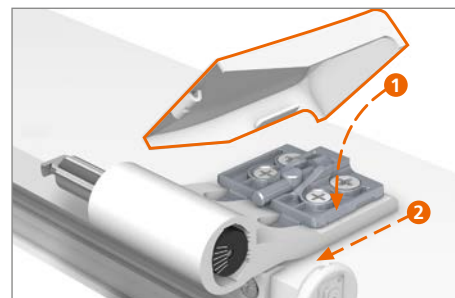
KTIN
6R



6 x 40
max. 4 Nm



4,8 x 25
max. 2 Nm



Křídlovou část závěsu nasadíte na profil a pomocí dvou přípeňovacích šroubů ji přišroubujete do otvorů AA nebo BB (max. 4 Nm). Pokud tomu nebrání výztuha nebo tvar profilu, do zbývajících otvorů zašroubujte menší závrtné šrouby (max. 2 Nm). Dbejte na uvedené pořadí šroubů a na utahovací momenty.

Křídlovú časť závesu nasadíte na profil a pomocou dvoch pripeňovacích skrutiek ju priskrutkujete do otvorov AA alebo BB (max. 4 Nm). Pokiaľ tomu nebráni výstuha alebo tvar profilu, do zostávajúcich otvorov zaskrutkujete menšie závrtne skrutky (max. 2 Nm). Dbajte na uvedené poradie skrutiek a na utahovacie momenty.

Opěrku přišroubujte ke křídlu.

Opierku priskrutkujte ku křídlu.

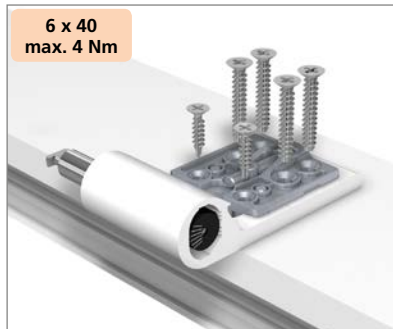
Kryt nasadíte do výřezů a zasuněte – kryt pevně drží. U dovnitř otevíravých dveří není zajištění krytu nutné. Nasadíte plastovou krytku.

Kryt nasadíte do výrezov a zasuněte – kryt pevne drží. U dovnútra otvárajúcich dverí nie je zaistenie krytu nutné. Nasadíte plastovú krytku.

Montáž křídlové části · Montáž křídlovej části

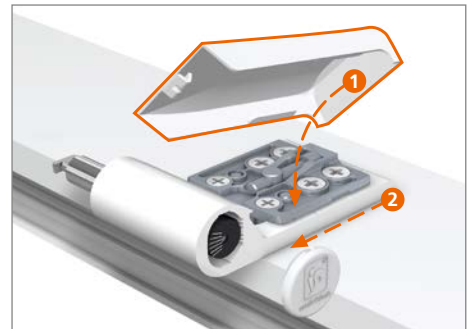


Křídlovou část závěsu nasadte na profil, zaražte kolíky.
Křídlovou část závěsu nasadte na profil, zaražte kolíky.



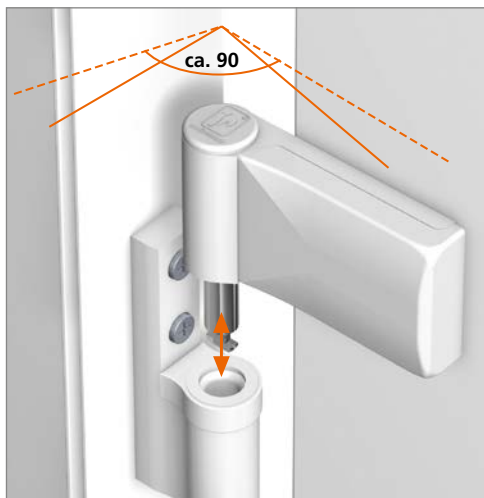
Z výroby sestavenou seřizovací jednotku přišroubujte čtyřmi šrouby (kříž tvaru Z, ⚙ č. 3) na profil. Podle možnosti do volných otvorů zašroubujte další šrouby.

Z výroby sestavenú nastavovaciu jednotku priskrutkujte štyrmi skrutkami (kříž tvaru Z, ⚙ č. 3) na profil. Podľa možnosti do volných otvorov zaskrutkujte ďalšie skrutky.



Kryt nasadte do výřezů a zasuňte – kryt pevně drží. U dovnitř otevíravých dveří není zajištění krytu nutné. Nasadte plastovou krytku.

Kryt nasadte do výřezov a zasuňte – kryt pevne drží. U dovnútra otvárajúcich dverí nie je zaistenie krytu nutné. Nasadte plastovú krytku.



Zavěšování a vysazování křídla při otevření cca. 90°. A V případě potřeby čep vyražte.

Zavesovanie a vyvesovanie křídla pri otvorení cca. 90°. A V prípade potreby čep vyražte von.

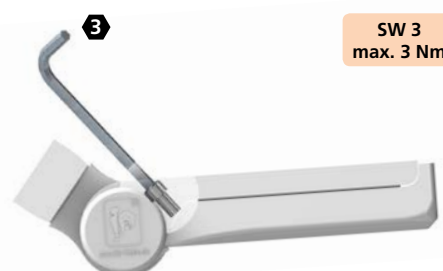


Zajištění ven otevíravých dveří · Zaistenie von otvárajúcich dverí



Proti násilnému odstranění krytu dotáhněte připravený zajišťovací šroubek.

Proti násilnému odstráneniu krytu dotiahnite pripravenú zaisťovaciu skrutku.



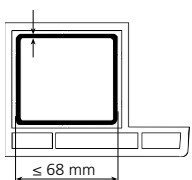

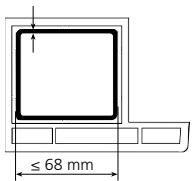
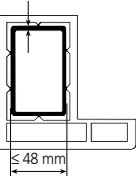
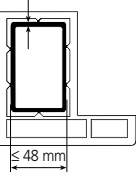
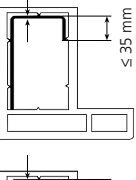
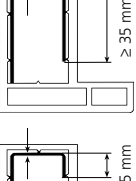
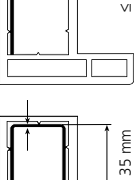
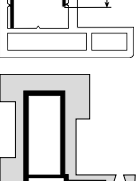



Montážní návod

Montážny návod



Dovolené zatížení pro typické profily · Dovolené zaťaženie pre typické profily

typ profilu rámu typ profilu rámu	maximální hmotnost křídla maximálna hmotnosť křídla	
≥ 2 mm ocel/ocel' 	140 kg	 120 kg Příčné kolíky 70 mm (na objednání) Priečne kolíky 70 mm (na objednanie)
≥ 2 mm hliník ≥ 1 mm ocel/ocel' 	80 kg	120 kg Příčné kolíky 70 mm (na objednání) Priečne kolíky 70 mm (na objednanie)
≥ 2 mm ocel/ocel' 	140 kg	120 kg
≥ 2 mm hliník ≥ 1 mm ocel/ocel' 	80 kg	120 kg
≥ 2 mm ocel/ocel' 	140 kg	X
≥ 2 mm ocel/ocel' 	140 kg	120 kg
≥ 2 mm hliník ≥ 1 mm ocel/ocel' 	80 kg	X
≥ 2 mm hliník ≥ 1 mm ocel/ocel' 	80 kg	120 kg
	100 kg	120 kg

Způsoby připevnění:

Spôsoby prípevnenia:


Přišroubování

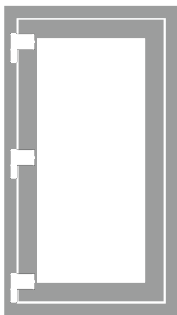
Prískrutkovanie


Příčné kolíky

Priečne kolíky

Uvedené hmotnosti platí pro křídlo o rozměrech 1000 x 2000 mm, se dvěma závěsy a pro běžné namáhání dveří. Předpokladem je odborná montáž a použití obvyklých profilů. Údaje jsou proto pouze informativní a bez záruky. Ve sporných případech Vám rádi poradíme.

Uvedené hmotnosti platia pre kridlo o rozmeroch 1000 x 2000 mm, s dvoma závesmi a pre bežné namáhanie dverí. Predpokladom je odborná montáž a použitie obvyklých profilov. Údaje sú preto iba informatívne a bez záruky. V sporných prípadoch Vám radi poradíme.



Třetí závěs uprostřed nedovoluje použít křídlo s vyšší hmotností, ale umožňuje plynule nastavit těsnící přítlak po celé výšce dveří.

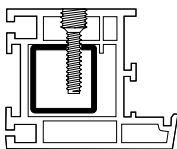
Tretí záves v strede nedovoľuje použiť kridlo s vyššou hmotnosťou, iba umožňuje plynule nastaviť tesniaci prítlak po celej výške dverí.


Poznámky pro stranu 2

Poznámky pre stranu 2

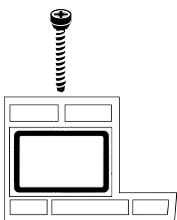
U profilů s izolační komorou bez prepážky by mohlo dojít k deformaci komory.

U profilov s izolačnou komorou bez prepážky by mohlo dôjsť k deformácii komory.



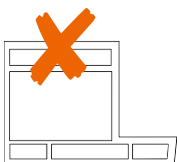
Komory profilů při přišroubování závěsů přemostěte stupňovými šrouby Hahn nebo komory vyplňte.

Pri prískrutkovaní závesou premostíte komory profilov stupňovými skrutkami Hahn alebo komory vyplňte.



Pokud připevňovací šroub prochází prepážkou nebo bezprostředně vedle ní, není třeba komoru vyplňovat.

Pokiaľ pripevňovacia skrutka prechádza prepážkou alebo bezprostredne vedľa nej, netreba komoru vyplňovať.



Na profily bez kovové výztuže se závěsy nesmí připevňovat!

Na profily bez kovovej výstuhy sa závesy nesmú pripevňovať!



Montážní návod Montážny návod



Seřízení závěsu při zavěšeném křídle dveří · Nastavenie závěsu pri zavesenom křídle dverí

Plynulé seřízení **těsnícího přítlačku**

Těsnící přítlak je možné seřídit v celém rozsahu přesazení plus rezerva 0,5 mm v obou směrech.

Plynulé nastavenie **tesniaceho přítlačku**

Tesniaci přítlak je možné nastavit v celom rozsahu predsadenia plus rezerva 0,5 mm v obidvoch smeroch



Seřízení ve vodorovném směru · Nastavenie vo vodorovnom smere



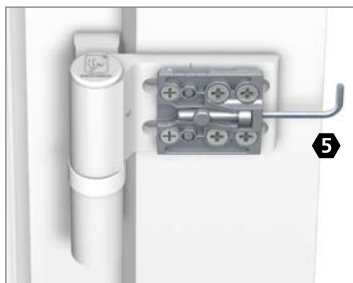
Odjistěte kryt závěsu.

Odistite kryt závěsu.



Zatlačte na kryt a odsuňte ho.

Zatlačte na kryt a odsuňte ho.



Plynulé seřízení ve vodorovném směru ± 5 mm

Plynulé nastavenie vo vodorovnom smere ± 5 mm



Nasadte a zasuňte kryt.

Nasadte a zasuňte kryt.

Dotáhněte zajišťovací šroub.

Dotiahnite zaisťovaciu skrutku.



Plynulé seřízení **ve svislém směru**

Zvednutí + 4 mm

Spuštění – 3 mm

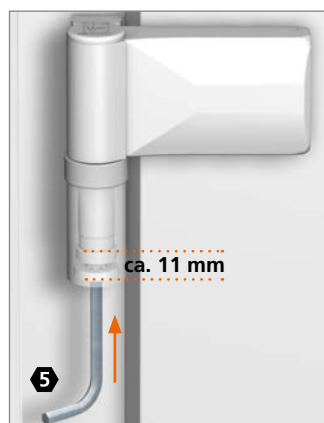
Seřizování ve svislém směru vždy provádějte s neopotřebovaným inbusovým klíčem (NE s kulovou hlavou). Klíč zasuněte do závěsu až na doraz (cca 11 mm).

Plynulé nastavenie **vo vertikálnom smere**

Zdvih + 4 mm

Spustenie – 3 mm

Nastavovanie vo zvislom smere konajte vždy s neopotrebovaným inbusovým kľúčom (NIE s guľovou hlavou). Kľúč zasunete do závěsu až na doraz (cca 11 mm).

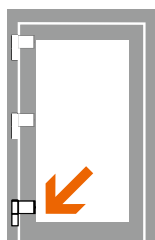


Důležité:

Seřizování jen na zavřených dveřích!

Dôležité:

Nastavovanie iba na zatvorených dverách!



Upozornění:

Dveře seřizujte vždy pomocí spodního závěsu – polohu ostatních závěsů jen přizpůsobte.

Upozornenie:

Dvere nastavujte vždy pomocou spodného závěsu – polohu ostatných len prispôbte.



Kluzná vložka závěsu je z plastu s obsahem teflonu – v žádném případě ji nemažte!

Klzná vložka závěsu je z plastu s obsahom teflónu – v žiadnom prípade ju nemažte!