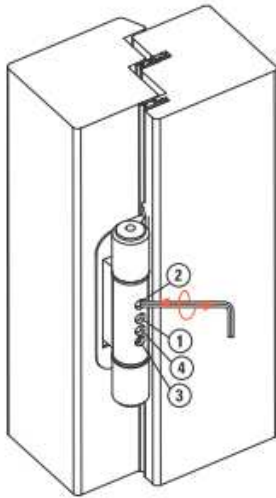


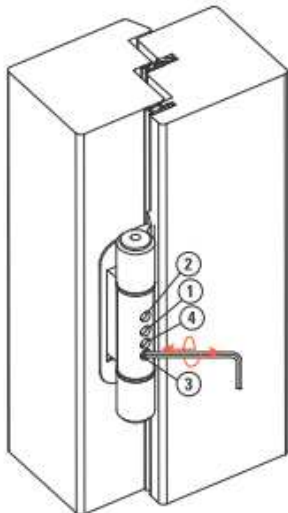
Seřizování SFS Easy – nové provedení (2014)



Horizontální nastavení doleva – imbusovým klíčem 4 mm povolte šroub 1 a utáhněte šroub 2

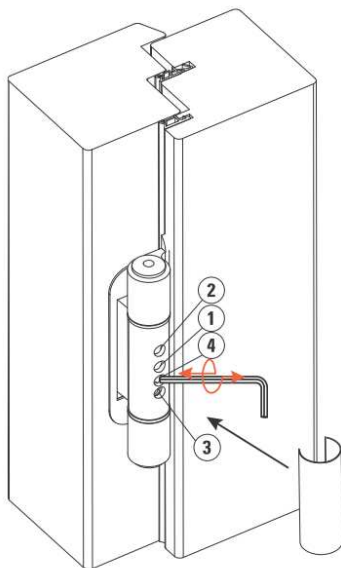
Horizontální nastavení doprava – imbusovým klíčem 4 mm povolte šroub 2 a utáhněte šroub 1

Stranové seřizování +/- 3 mm



Výškové nastavení – imbusovým klíčem 4 mm otáčejte šroubem 3 doprava – zdvih o 3 mm, či doleva – snížení o 2 mm

Výškové nastavení je samoaretační.



Seřízení přítlaču – imbusovým klíčem 4 mm seřídíte na šroubu 4 přítlak v rozmezí +/- 2 mm

Seřízení přítlaču se samoaretační.

Po seřizování nezapomeňte na pant nasadit krytku!