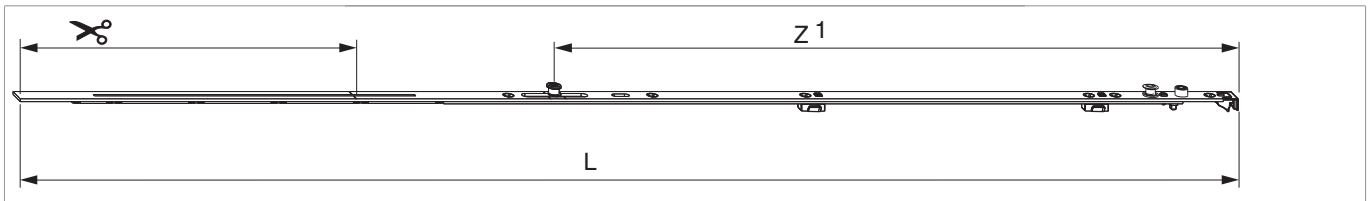





205941 - Drehbandstulp ablängbar MM 1050 mit 1 i.S. FFB 801-1.050 Silber

Technische Zeichnung



			L				N^o
Silber	mit 1 i.S.	1050	947,5	801 - 1.050	260	20	205941

Schraubpositionstabelle

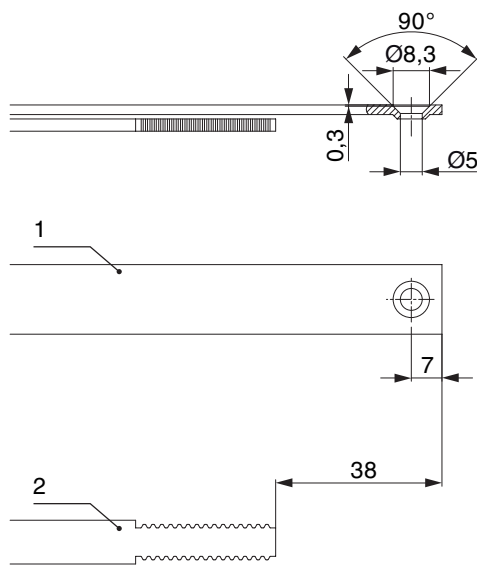
N^o		1	2	3	4	5	6	
205941	6	18,5	91,5	112,5	333	452	564	

Zapfensitztable

N^o		Z1	
205941	1	528	



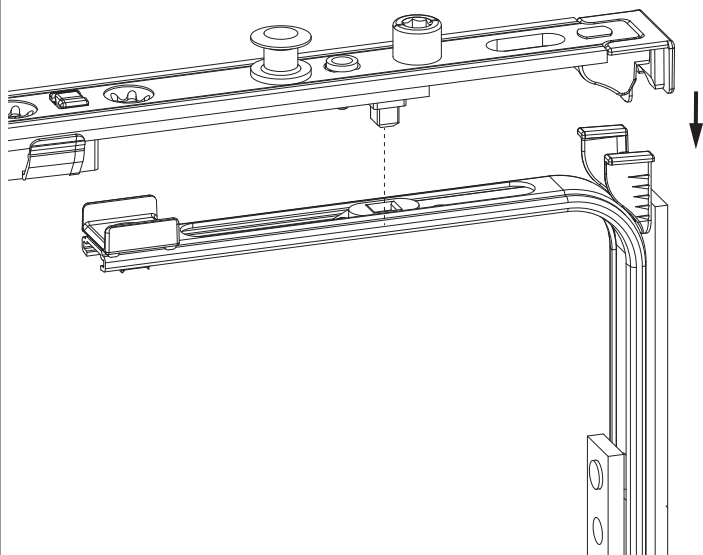
Stanzbild



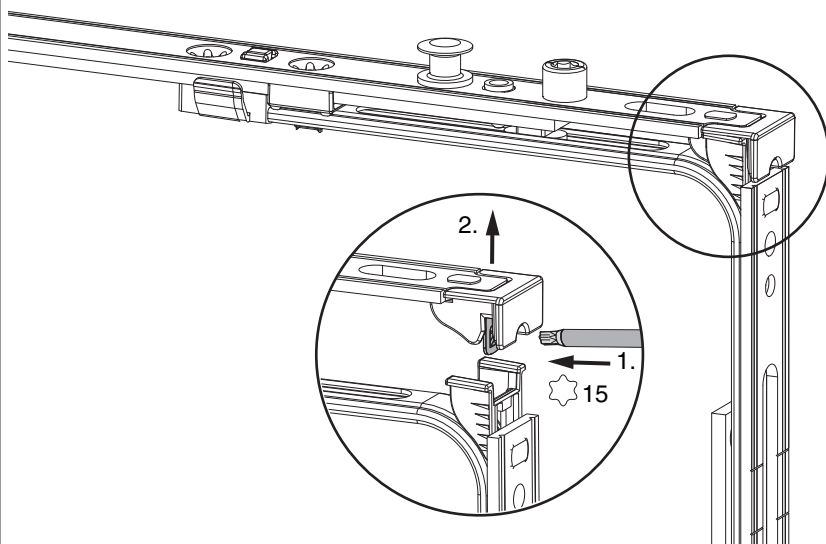
1. Stulp
2. Riegel

Klipsverbindung

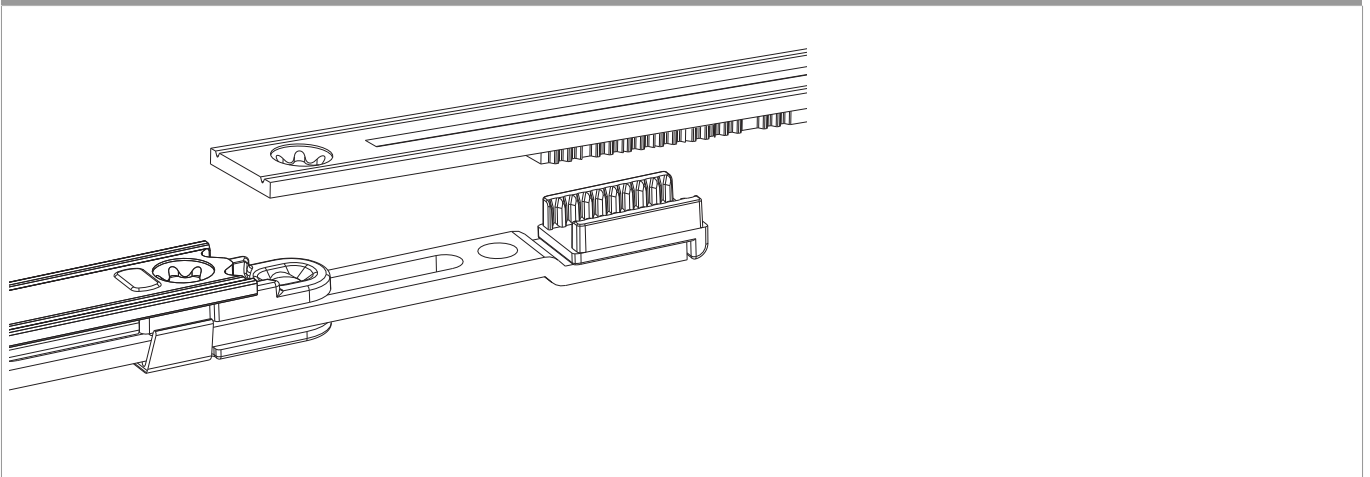
Klipsverbindung einhängen



Klipsverbindung aushängen

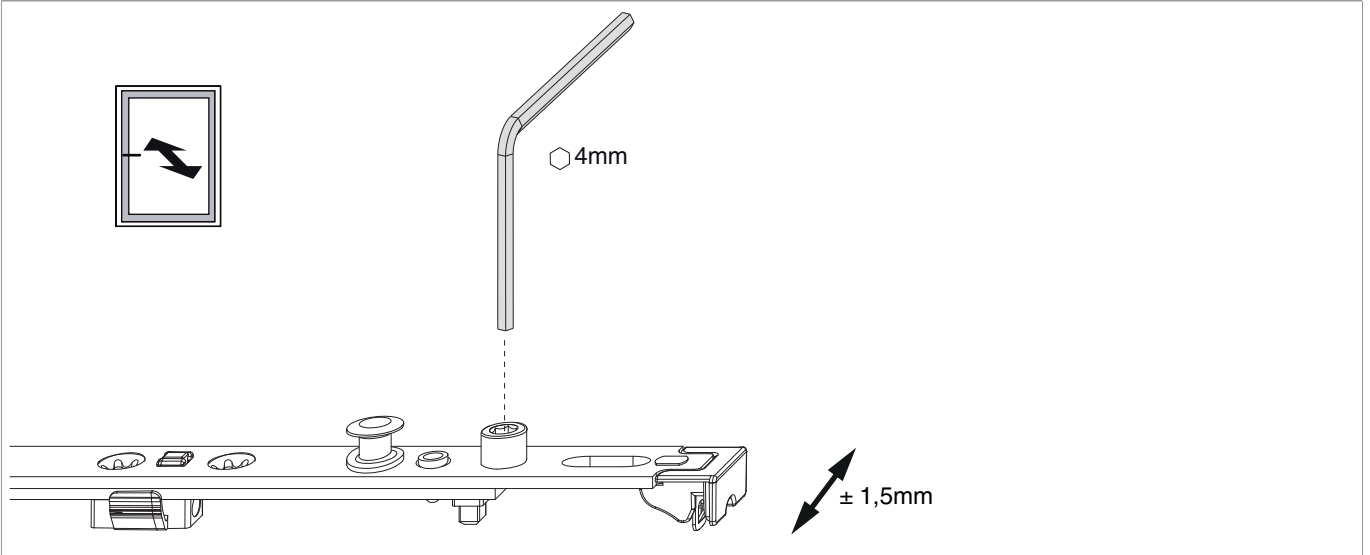


Zahnkassenverbindung



Anpressdruckregulierung

im Drehlager



i.S Zapfen und Verschlusszapfen

