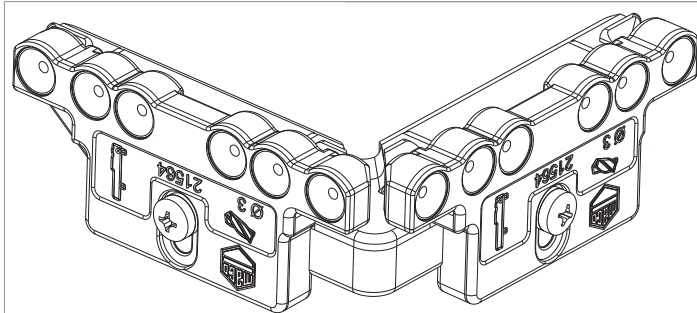




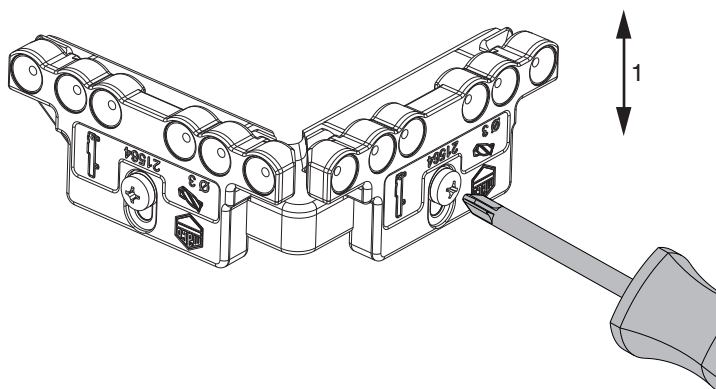
21564 - Bohrlehre für Ecklagerband mit Zapfen 3 mm PVC

Technische Zeichnung



					No
Bohrlehre für Ecklagerband	PVC		mit Zapfen 3 mm	1	21564

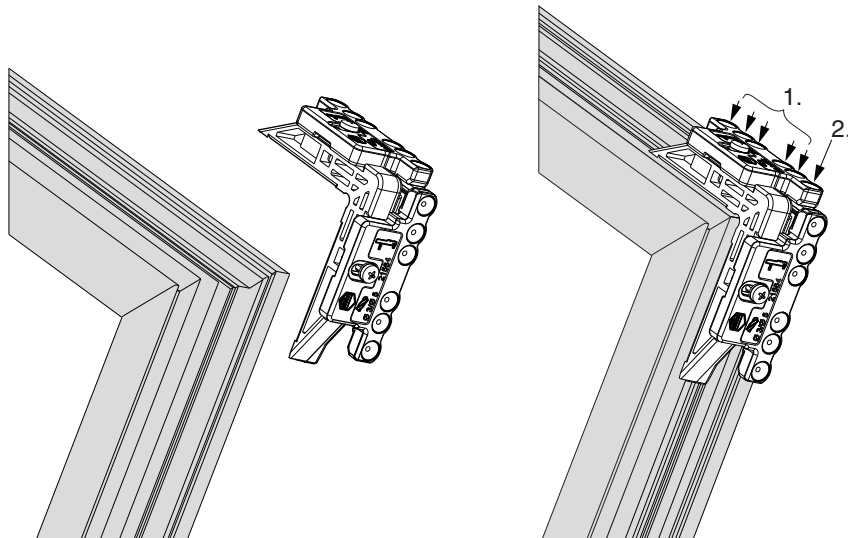
Einstellung und Verwendung der Lehre



Bohrlehre auf das Aufdeckmaß X (Anpressdruck der Dichtung - siehe unten) einstellen (1)

Anschlagnleitung für Ecklagerband PVC

Bohrlehre in Beschlagsnut einlegen

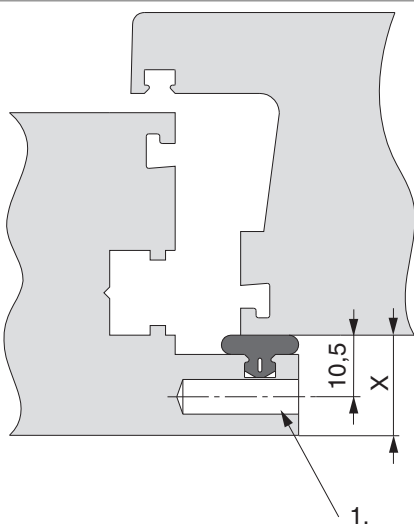


1. Mit Bohrer \varnothing 3mm vorbohren.

2. **Achtung:** Unterstes Loch nicht bohren!

Bohr- und Fräsbild

Bohrbild für Kunststoffelemente mit geradem Überschlag



Abstand seitlich einstellen (Aufdeckmaß X beachten)
Aufdeckmaß X laut Angaben des Systemgebers beachten !

1. Bohrung \varnothing 3mm

Mit Bohrer $\varnothing 3$ mm vorbohren

