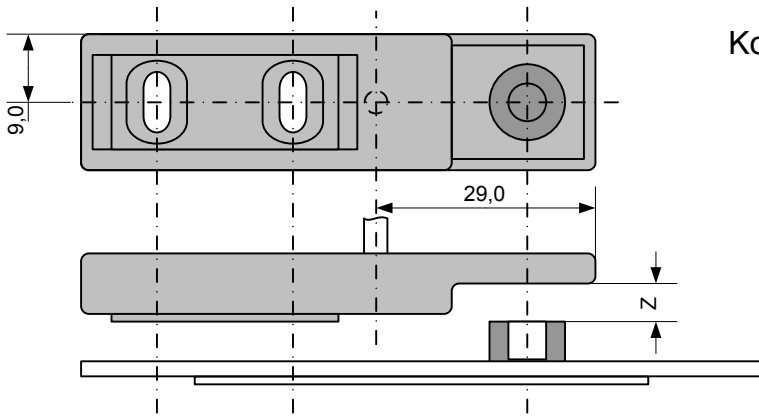
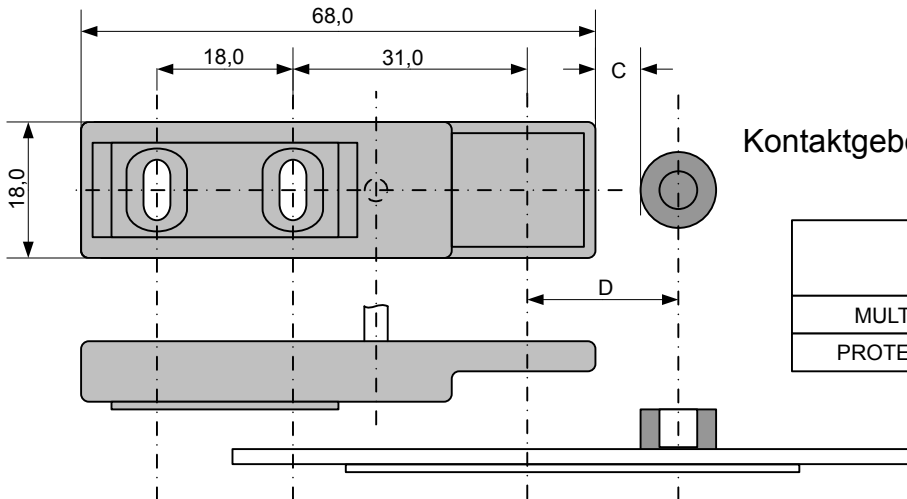


Verschlussüberwachung



Kontaktgeberposition bei „Beschlag verriegelt“

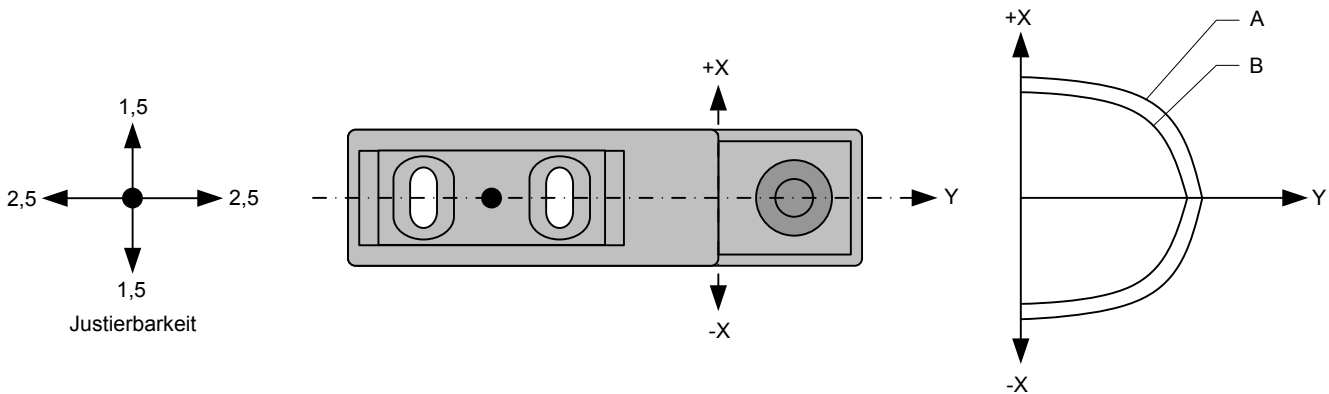
Maß Z: max. 5 mm



Kontaktgeberposition bei „Beschlag entriegelt“

	Abstand in C [mm]	Abstand in D [mm]
MULTI	5	19
PROTECT	7	21

Öffnungsüberwachung



Toleranz in X: max +/- 2 mm

A = Näherungs- / Einschaltabstand
B = Entfernungs- / Abschaltabstand

	Schaltabstand in X [mm]	Schaltabstand in Y [mm]	Toleranz [mm]
A	10	17	+/- 2
B	11	21	+/- 2