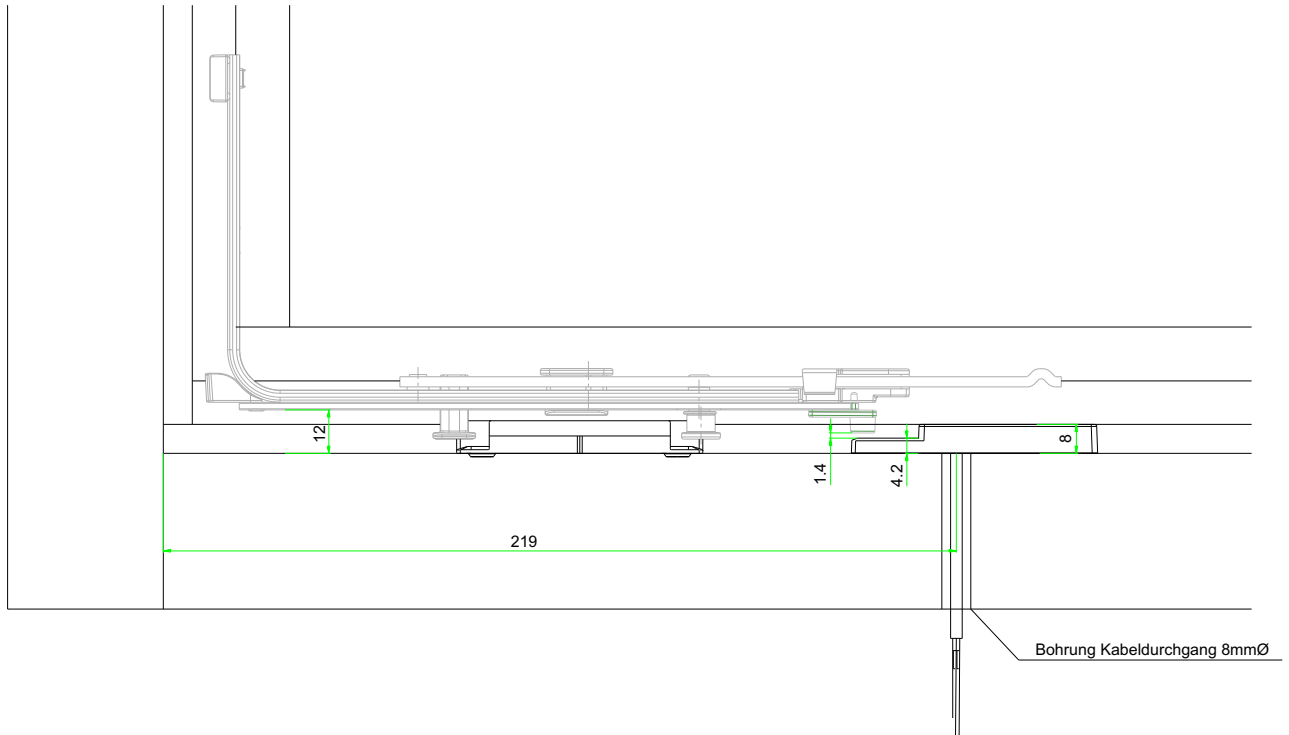
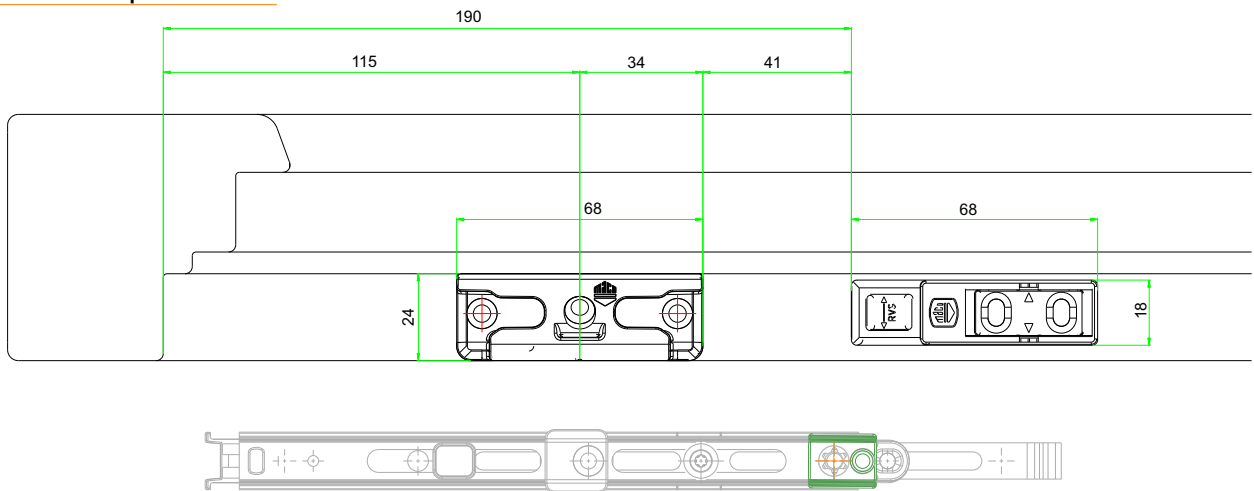


MACO Tronic Multi Matic



Schließteilpositionen



Bohrpositionen

