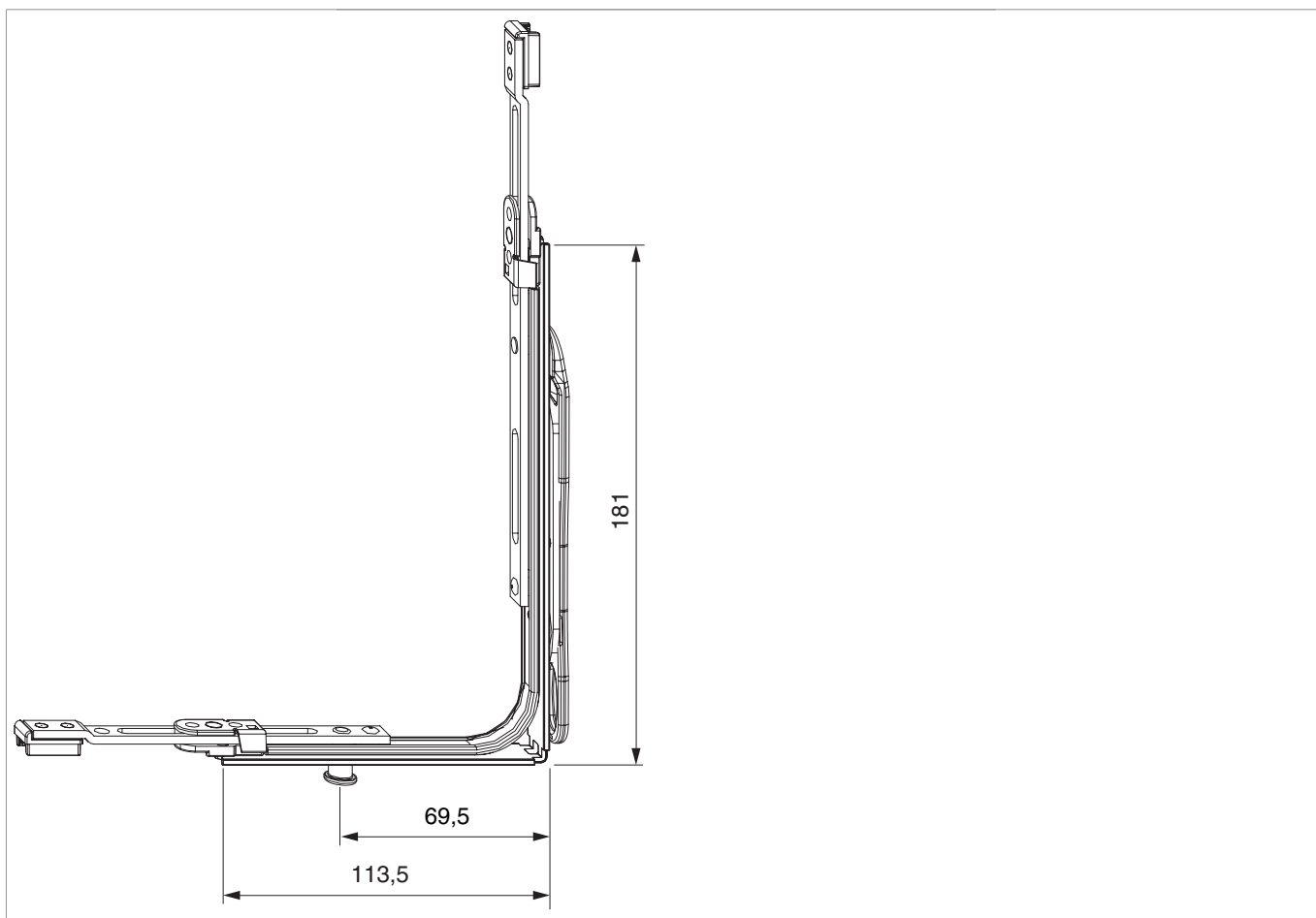


202475 - Eckumlenkung MM für Stulpflügelgetriebe variabel 1250 mit Spreizhebel mit 1 i.S. FFH 801-1.250 Silber

Technische Zeichnung



		B	H				N ^o	
Silber	variabel 1250 mit Spreizhebel mit 1 i.S.	113,5	181			801 - 1.250	10	202475 ¹⁾

¹⁾Für Stulpflügelgetriebe 1250 variabel (Art. Nr. 202471)!

Schraubpositionstabelle

N ^o		1	2		3	4	5
202475	2	106,5	121,5	3	90	175	190

Zapfensitztable

No		Z1		Z2	
202475	1	69,5	0		

Anpressdruckregulierung

i.S Zapfen und Verschlusszapfen

