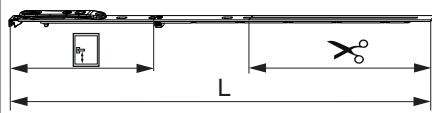


## 202873 - Stulpflügelgetriebe MM fix 660 FFH 431-660 GM 190 Silber

### Technische Zeichnung



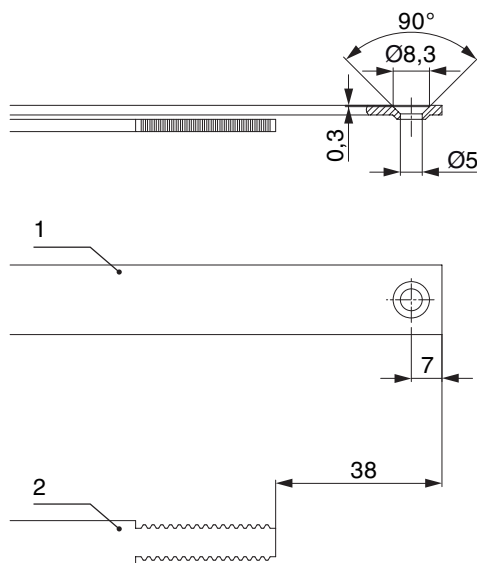
			<b>L</b>				<b>№</b>
Silber	660	190	556	431 - 660	240	10	202873 <sup>1)</sup>

<sup>1)</sup>Nur in Verbindung mit Dreh-Getriebe 660 Art. Nr. 201731 verwendbar.

### Schraubpositionstabelle

<b>№</b>		1	2	3	4	5	6	7	8	9	10	11	12	13	14	15	16
202873	2	18,5	185,5														

### Stanzbild



1. Stulp

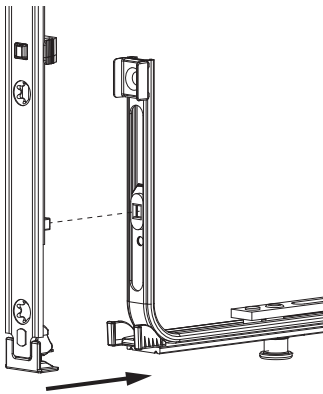
2. Riegel

ACHTUNG: Mit geschlossenem Spreizhebel ablängen!

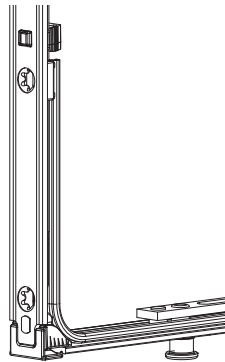
## Klipsverbindung

### Klipsverbindung einhängen

①

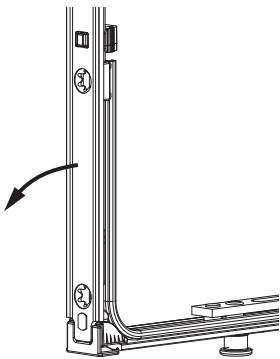


②

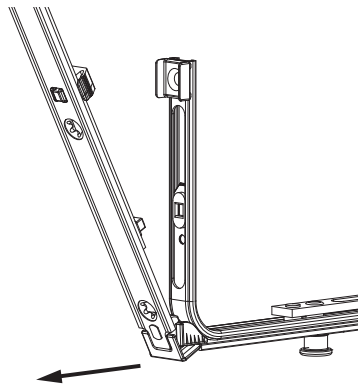


### Klipsverbindung aushängen

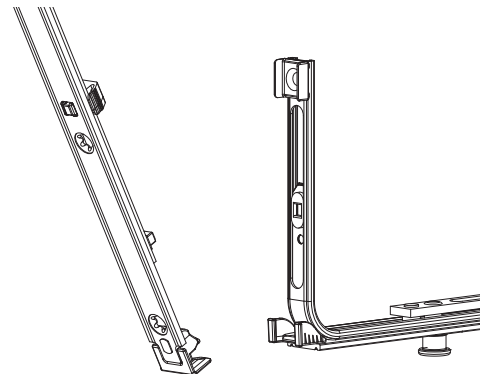
①



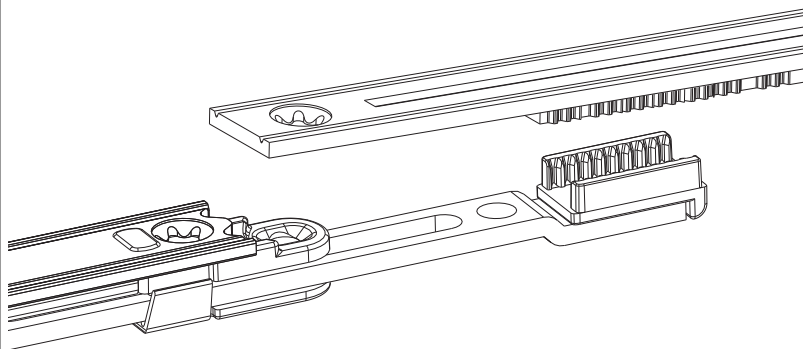
②



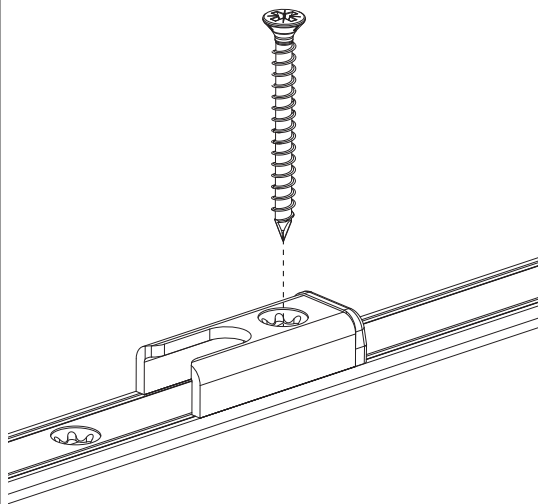
③



## Zahnkastenverbindung



## Montage



**Achtung:** Je nach Profil möglichst lange Schraube verwenden!



### Gegenüberstellung der Kerbmarken

