



SIMONSWERK BAKA® Protect

BAKA Protect
Série 2000 / 4000

Seřizovatelný závěsový
systém pro dřevěné
vchodové dveře

BAKA PROTECT

2D

BAKA Protect 2010 2D	2D seřizovatelný	do 120 kg	4
BAKA Protect 2010 2D FD	2D seřizovatelný	do 120 kg	4
BAKA Protect 2020 2D	2D seřizovatelný	do 120 kg	4
BAKA Protect 2030 2D FD	2D seřizovatelný	do 120 kg	4
BAKA Protect 2040 2D FD	2D seřizovatelný	do 120 kg	4

3D

BAKA Protect 4010 3D	3D seřizovatelný	do 160 kg	6
BAKA Protect 4010 3D FD	3D seřizovatelný	do 160 kg	6
BAKA Protect 4020 3D	3D seřizovatelný	do 160 kg	6
BAKA Protect 4030 3D FD	3D seřizovatelný	do 160 kg	6
BAKA Protect 4040 3D FD	3D seřizovatelný	do 160 kg	6

Technické informace	8
----------------------------	----------

Šablona-vrtací přípravky	12
---------------------------------	-----------



Závěsový systém pro dřevěné vchodové dveře inovativní technika pro vysokou stabilitu a bezpečnost

BAKA Protect – dveřní závěsy pro všechny typy profilů

Volba dřevěných vchodových dveří je rozhodnutím pro přírodní materiál, poskytuje možnost individuálního řešení, aniž by slevila z norem pro moderní funkčnost a odzkoušenou bezpečnost. Z tradiční rodiny výrobků BAKA Protect nabízí SIMONSWERK speciálně pro tento segment trhu-vysoce kvalitní dřevěné vchodové dveře, optimální nové řešení, a to dvou- a třídimenzionální seřizovatelný závěsový systém.

Zvýšená transparentnost díky použití více skla a úzkých profilů je aktuálním trendem pro moderní design dveří. Nově inovované geometrie dveří s polodrážkou, dle požadavků právních předpisů jako jsou např. požadavky na úsporu energií, vyžadují těžší sklo, a tedy i změnu technologie pro nové závěsy.

Nově vyvinutý závěsový systém řady BAKA Protect 2000(2D seřizovatelný) a řady BAKA Protect 4000(3D seřizovatelný) jsou optimálně přizpůsobené aktuální změně geometrie polodrážky a nabízí možnost i použití úzkých křídlových profilů. Zvýšení nosnosti na 120 kg ve 2D a 160 kg u 3D seřízení také odpovídá požadavkům trhu na používání těžších skel. V nabídce je i široká škála povrchových úprav. Samozřejmostí jsou vrtací přípravky pro funkční a efektivní montáž.

Výhody na první pohled

- vhodné pro všechny geometrie profilů
- zvýšené hodnoty zatížení: 2D do 120 kg
3D do 160 kg
- pohodlné nastavení
- uvnitř uložený čep
- volitelné zajištění čep (MSTS) pro dveře otevírané ven
- Povrchové úpravy: kartáčovaná ocel, top zinek,
dopravní bílá-RAL 9016, hnědá-H9

SIMONSWERK
BAKA®

Série BAKA Protect 2000

Závěsový systém s 2D seřízením pro vchodové dřevěné dveře

Vchodové dveře	do 120 kg	2D seřízení
----------------	-----------	-------------

Technická data

Nosnost	120,0 kg
Délka závěsu	120,0 mm
Průměr závěsu	20,0 mm
Průměr frézy	20,0 mm

Vlastnosti výrobku

- použitelné pro všechny typy profilů
- komfortní 2D-seřízení
 - Stranově +/-3,0 mm
 - Přítlak +/-3,0 mm
- minimální hloubka zafrézování

Modelové varianty

Závěsový systém	BAKA Protect 2010 2D
	BAKA Protect 2010 2D FD
	BAKA Protect 2020 2D
	BAKA Protect 2030 2D FD
	BAKA Protect 2040 2D FD

Detailní informace k modelovým variantám na www.bandsysteme.com

Přípravky na zakování

Šablony	Rám	Nástrčná vrtací šablona BAKA Protect 2000
		Rastrová sériová vrtací šablona BAKA Protect 2000 rámová
	Křídlo	Frézovací hlava BAKA Protect 2000
		Rastrová sériová vrtací šablona BAKA Protect 2000 křídlová

viz strana 12 ff.

Povrchové úpravy

kartáčovaná ocel, top zinek, dopravní bílá-RAL 9016, hnědá-H9

Poznámka

Provedení i se zajištěním čepu (MSTS).

Rozměry pro frézování ke stažení na www.bandsysteme.com

Funkční oblast využití

Ochrana proti vloupání

Schválení



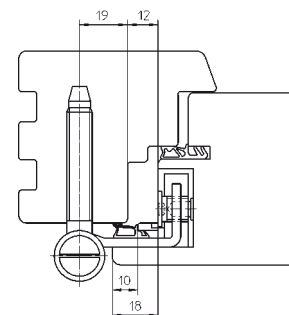
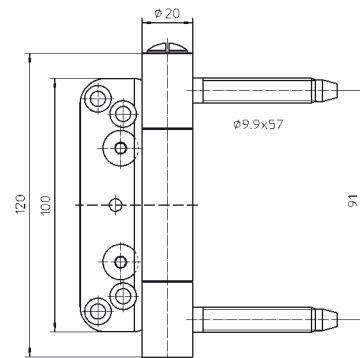
Alternativní ozdobné tvary čepu



Basic

Soft

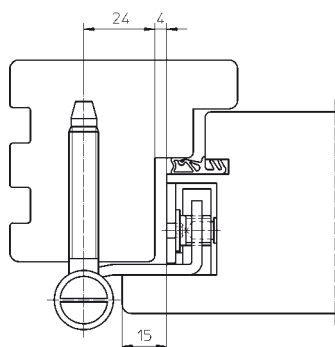
ZK



Série BAKA Protect 2000

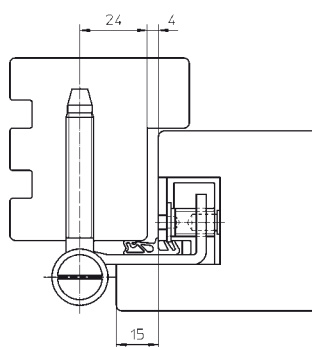
**15 mm přesah
bez doplňkového těsnění**

Model: BAKA Protect 2010 2D



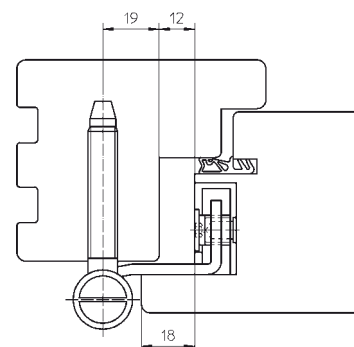
**15 mm přesah
s doplňkovým těsněním**

Model: BAKA Protect 2010 2D FD



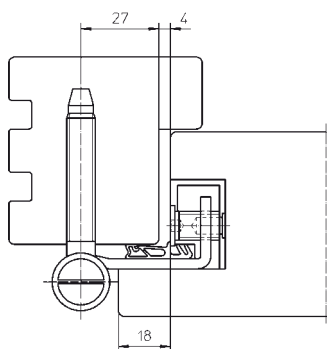
**18 mm přesah
bez doplňkového těsnění**

Model: BAKA Protect 2010 2D



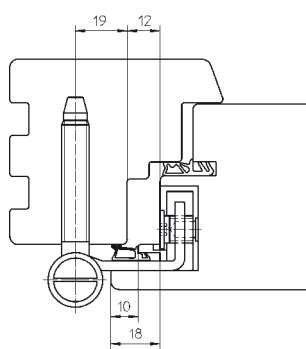
**18 mm přesah
s doplňkovým těsněním**

Model: BAKA Protect 2010 2D FD



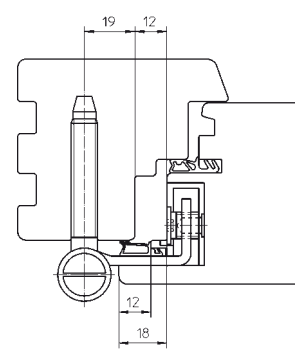
**18 mm přesah
s doplňkovým těsněním (s hlavou 10 mm)**

Model: BAKA Protect 2030 2D FD



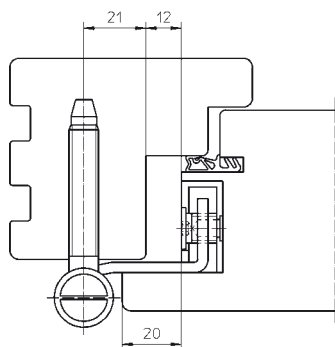
**18 mm přesah
s doplňkovým těsněním (s hlavou 12 mm)**

Model: BAKA Protect 2040 2D FD



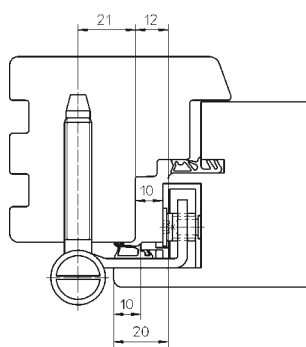
**20 mm přesah
bez doplňkového těsnění**

Model: BAKA Protect 2020 2D



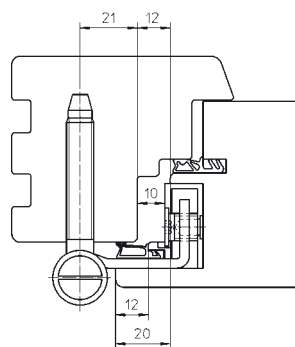
**20 mm přesah
s doplňkovým těsněním (s hlavou 10 mm)**

Model: BAKA Protect 2030 2D FD



**20 mm přesah
s doplňkovým těsněním (s hlavou 12 mm)**

Model: BAKA Protect 2040 2D FD



SIMONSWERK
BAKA®

Série BAKA Protect 4000

Závěsový systém s komfortním excentrickým seřízením pro dřevěné vchodové dveře

Vchodové dveře	do 160 kg	3D seřízení
----------------	-----------	-------------

Technická data

Nosnost	160,0 kg
Délka závěsu	140,0 mm
Průměr závěsu	20,0 mm
Průměr frézy	20,0 mm

Užitné vlastnosti výrobku

- použitelné pro všechny typy profilů
- komfortní 3D-seřízení
 - Stranově +/-3,0 mm
 - Výška +/-3,0 mm
 - Přítlak +/-3,0 mm
- minimální hloubka zafrézování
- uvnitř uložený čep

Modelové varianty

Závěsový systém	BAKA Protect 4010 3D
	BAKA Protect 4010 3D FD
	BAKA Protect 4020 3D
	BAKA Protect 4030 3D FD
	BAKA Protect 4040 3D FD

Detailní informace k modelovým variantám na www.bandsysteme.com

Přípravky na zakování

Šablony	Rám	Vrtací a frézovací šablona
		BAKA Protect 4000 rámová
		Rastrová sériová vrtací a frézovací šablona
Křídlo	Křídlo	BAKA Protect 4000 rámová
		Frézovací hlava BAKA Protect 4000 křídlová
		Rastrová sériová frézovací šablona
		BAKA Protect 4000 křídlová

viz strana 12 ff.

Povrchové úpravy

kartáčovaná ocel, top zinek, dopravní bílá-RAL 9016, hnědá-H9

Poznámka

Sada se skládá ze 3 závěsů (1 závěs = výškové seřízení, 2 závěsy = seřízení přítlaku).

Provedení i se zajištěním čepu (MSTS).

Rozměry pro frézování ke stažení na www.bandsysteme.com.

Funkční oblast využití

Ochrana proti vloupání

Schválení



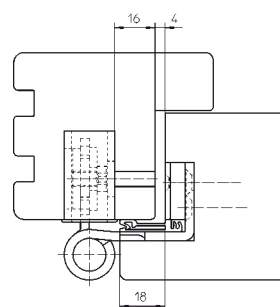
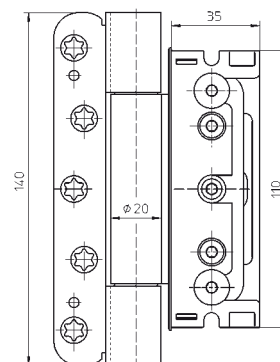
Alternativní ozdobné tvary čepu



Basic

Soft

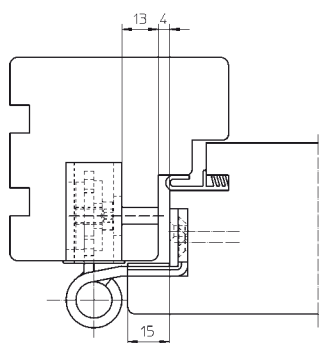
ZK



Série BAKA Protect 4000

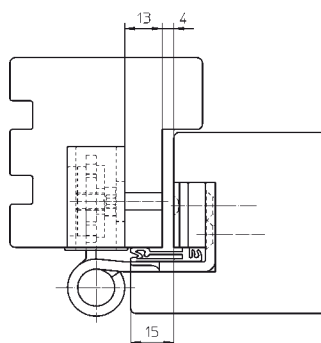
**15 mm přesah
bez doplňkového těsnění**

Model: BAKA Protect 4010 3D



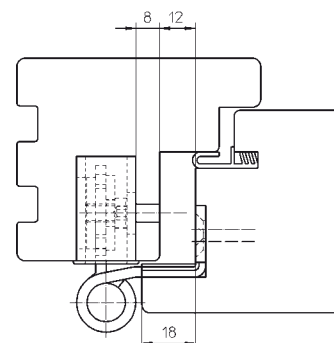
**15 mm přesah
s doplňkovým těsněním**

Model: BAKA Protect 4010 3D FD



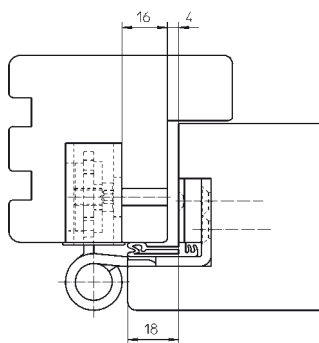
**18 mm přesah
bez doplňkového těsnění**

Model: BAKA Protect 4010 3D



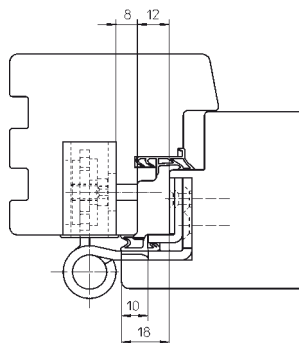
**18 mm přesah
s doplňkovým těsněním**

Model: BAKA Protect 4010 3D FD



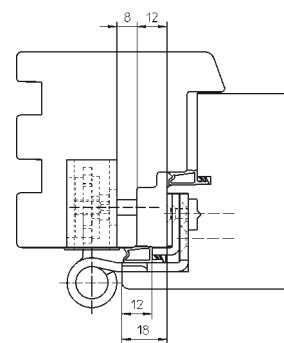
**18 mm přesah
s doplňkovým těsněním (s hlavou 10 mm)**

Model: BAKA Protect 4030 3D FD



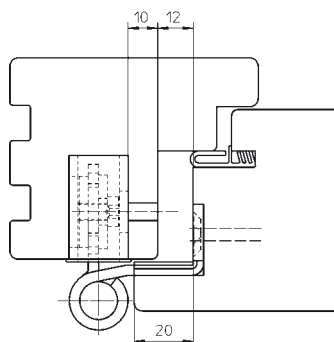
**18 mm přesah
s doplňkovým těsněním (s hlavou 12 mm)**

Model: BAKA Protect 4040 3D FD



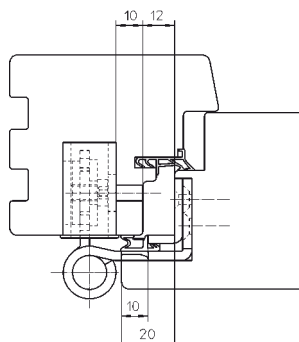
**20 mm přesah
bez doplňkového těsnění**

Model: BAKA Protect 4020 3D



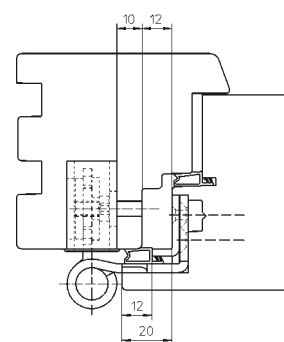
**20 mm přesah
s doplňkovým těsněním (s hlavou 10 mm)**

Model: BAKA Protect 4030 3D FD



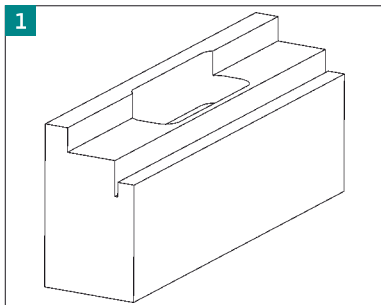
**20 mm přesah
s doplňkovým těsněním (s hlavou 12 mm)**

Model: BAKA Protect 4040 3D FD

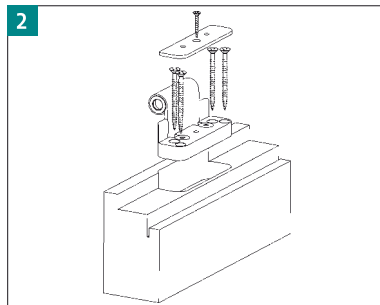


MONTÁŽ

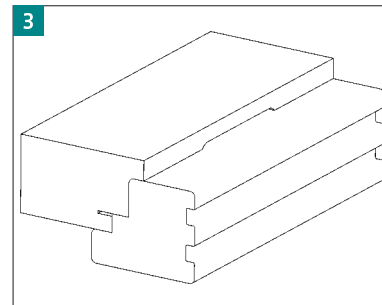
Série BAKA Protect 2000



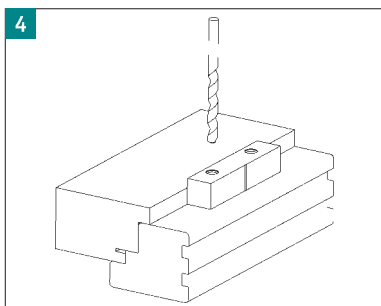
1 Přípevnit šablonu na pozici závěsu na dřevěném křídle a zafrézovat, fréza \varnothing : viz specifikace šablon.



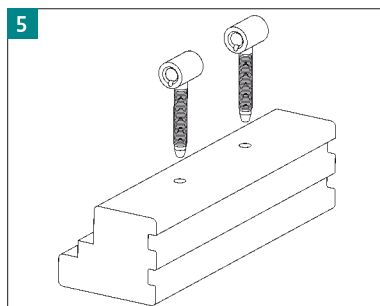
2 Křídlový díl upevnit do vyfrézovaného otvoru pomocí vrtů do dřeva 5 x 40 mm.



3 Dveře položit do rámu a celkem dotáhnout ke straně závěsů.



4 Šablonu zasunout do vyfrézovaného otvoru (Vůle v drážce 4 mm je již v šabloně zahrnuta). Vůli v horním falci vymezit distanční podložkou.

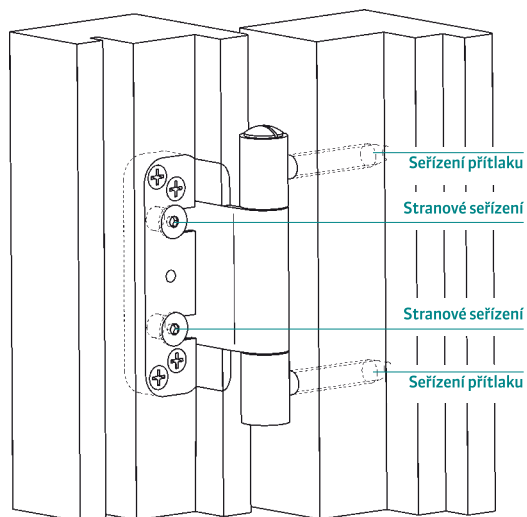


5 Vyvrtat otvory o průměru 8,8 mm \varnothing , křídlo vyjmout s rámu. Rámové díly podle požadavku na přítlak ve stejné rovině našroubovat. Vložit křídlo do rámu a namontovat čep.

Poznámka

Při zavěšování dveří se vyhnout poškození ložisek!

PŘÍPRAVKY NA SEŘÍZENÍ



Série BAKA Protect 2000

dvojdímní, plynulé seřídění

Strana	+/- 3,0 mm
Přítlak	+/- 3,0 mm

Stranové seřídění

- Seřizovací šrouby otáčej v požadovaném směru
- Vyvarovat se napětí mimo osu u všech závěsů

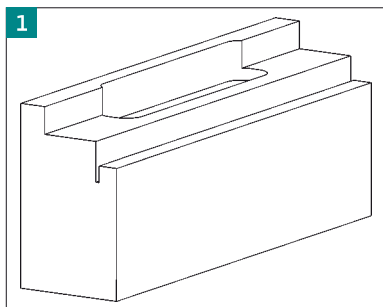
Seřídění přítlaku

- Svěsit dveře
- Seřídění zašroubováním, nebo vyšroubováním rámových dílů
- Dveře opět zavěsit

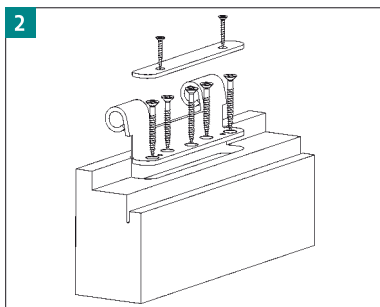
Všechna seřídění jsou prováděna imbusovým šestihřanným klíčem SW 4 mm.

MONTÁŽ

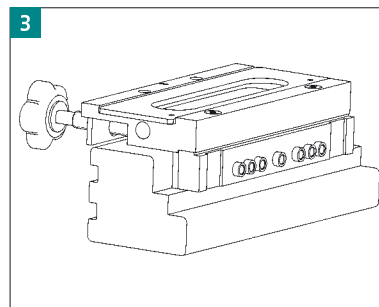
Série BAKA Protect 4000



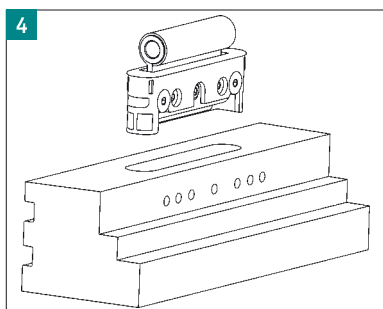
1 Připevnit šablonu na pozici závěsu na dřevěném křídle a zafrézovat, fréza \varnothing : viz specifikace šablon.



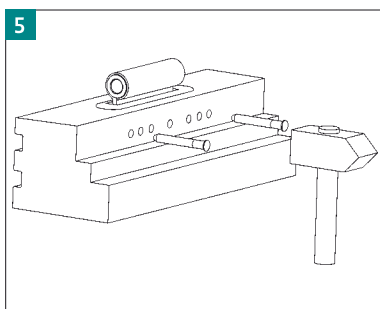
2 Křídlový díl upevnit do vyfrézovaného otvoru pomocí vrtů do dřeva 5 x 40 mm.



3 Vrtací a frézovací hlavu přisvěrkovat k rámu, vrtat s vrtákem 6,0 mm \varnothing , frézování \varnothing : viz specifikace šablon.



4 Zasunout do otvorů rámové díly seřizovacími šrouby směrem k vrtání. Pozor: Závěsy typu „A“ nahoru a dolů a závěs „H“ do středu.

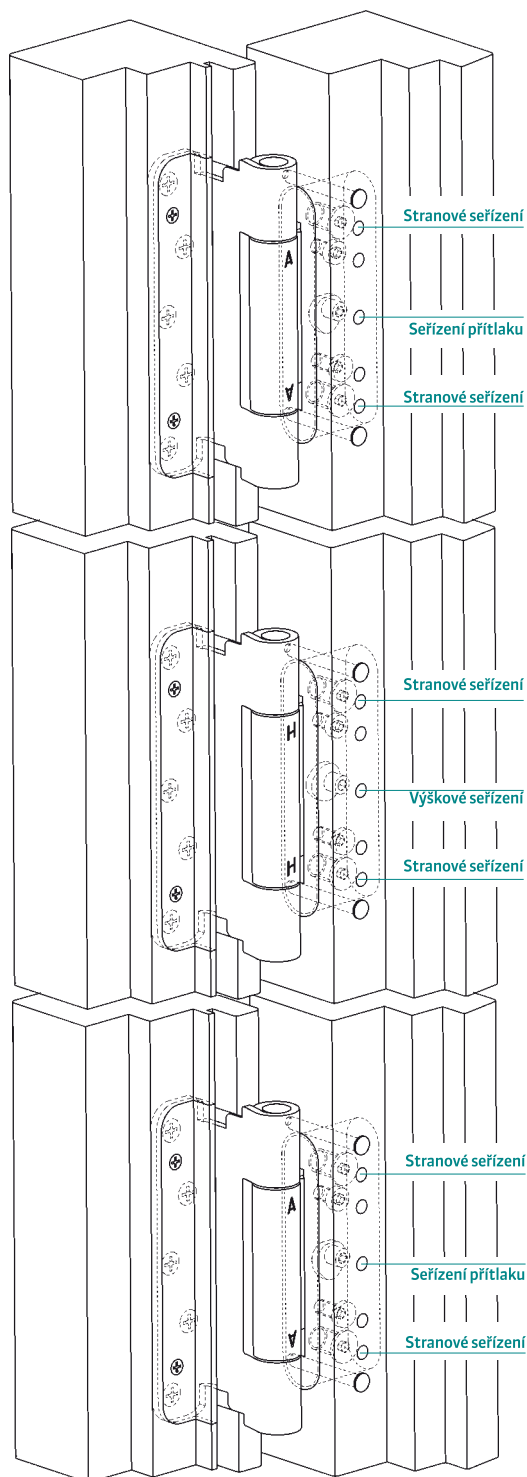


5 Zajistit šrouby ve horních a spodních otvorech, zavěsit křídlo a zasunout čepy.

Poznámka

Při zavěšování dveří se vyhnout poškození ložisek!

PŘÍPRAVKY NA SEŘÍZENÍ



Série BAKA Protect 4000

třídídimenzionální, plynulé seřízení

Strana	+/- 3,0 mm
Výška	+/- 3,0 mm
Přítlak	+/- 3,0 mm

Stranové seřízení

- Seřizovacími šrouby otáčet v požadovaném směru
- Vyvarovat se osovému napětí u všech závěsů

Výškový seřízení

- Zajišťovací šrouby u všech rámových dílů lehce uvolnit
- Otáčením seřizovacího excentru u závěsu „H“ nastavit výšku dveří
- Zajišťovací šrouby u všech rámových částí opět utáhnout

Seřízení přítlaku

- Zajišťovací šrouby u všech rámových dílů lehce uvolnit
- Otáčením seřizovacího excentru horního a spodního závěsu „A“ nastavit přítlak těsnění
- Zajišťovací šrouby u všech rámových částí opět utáhnout

Všechna seřízení jsou prováděna imbusovým šestihranným klíčem SW 4 mm.

SIMONSWERK
BAKA®

Nástrčná vrtací šablona BAKA Protect 2000

S touto vrtací šablonou lze vrtat rám.

Vhodné pro

BAKA Protect 2010 2D

BAKA Protect 2010 2D FD

BAKA Protect 2020 2D

BAKA Protect 2030 2D FD

BAKA Protect 2040 2D FD

Kompletní šablona se skládá

1 vrtací hlava

1 vrták Ø 8,8 mm

1 omezovací kroužek

1 upínací přípravek Ø 20 mm

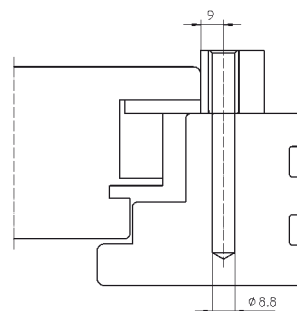
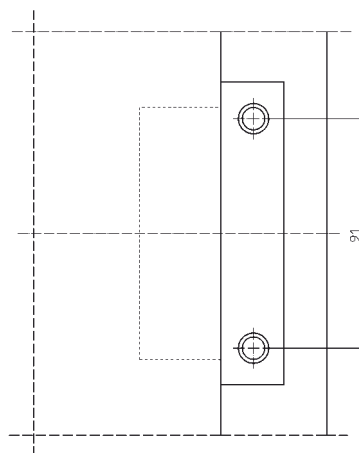
1 Návod na zakování

Pracovní postup

1. Připevnit šablonu na pozici závěsu. S vrtací hlavou BAKA Protect 2000 křídlová vyfrézovat.
2. Dveře položit do rámu. Na straně závěsů je již v šabloně vůle 4 mm zahrnuta.
3. Vymezovací destičku BAKA Protect 2000 namontovat dle konstrukce dveří (viz. Příklad).
4. Nástrčnou šablonu BAKA Protect 2000 rámová zajistit a zahájit vrtání. Našroubovat rámové díly podle požadavku na přítlak a dodržet osovou pozici. Křídlový díl BAKA Protect 2000 přišroubovat k vyfrézované části. Vložit dveře a nasadit čep.

Poznámka

Při objednávání šablon uvádět typ závěsu.





Frézovací hlava BAKA Protect 2000 křídlová

S vrtací hlavou BAKA Protect 2000 křídlová lze vyfrézovat křídlovou část.

Vhodné pro

BAKA Protect 2010 2D
 BAKA Protect 2010 2D FD
 BAKA Protect 2020 2D
 BAKA Protect 2030 2D FD
 BAKA Protect 2040 2D FD

Kompletní šablona se skládá

1 vrtací hlava
 1 frézovací šablona BAKA Protect 2000 křídlová 20/30
 1 Návod na zakování

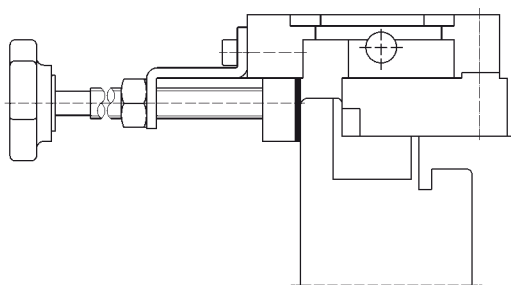


Pracovní postup

1. Upevnit šablonu svěrkou a provést frézování.
2. Po vyfrézování uvolnit svěrky a vyjmout frézovací hlavu.
 Fréza: Ø 20 mm
 Kopírovací kroužek: Ø 30 mm

Poznámka

Jako další přípravky jsou v nabídce kombinace (fréza/kopírovací kroužek) k dispozici:
 Frézovací šablona BAKA Protect 2000 křídlová 16/30
 Frézovací šablona BAKA Protect 2000 křídlová 16/27
 Frézovací šablona BAKA Protect 2000 křídlová 20/27



Rastrová sériová šablona BAKA Protect 2000 rámová

S vrtací šablonou lze vyvrtat rámovou část.

Vhodné pro

BAKA Protect 2010 2D

BAKA Protect 2010 2D FD

BAKA Protect 2020 2D

BAKA Protect 2030 2D FD

BAKA Protect 2040 2D FD

Kompletní šablona se skládá

3 vrtací hlavy

1 čtyřhranná spojovací tyč s rastrem

2 koncové dorazy

1 vrták Ø 8,8 mm

1 omezovací kroužek

1 upínací přípravek Ø 20 mm

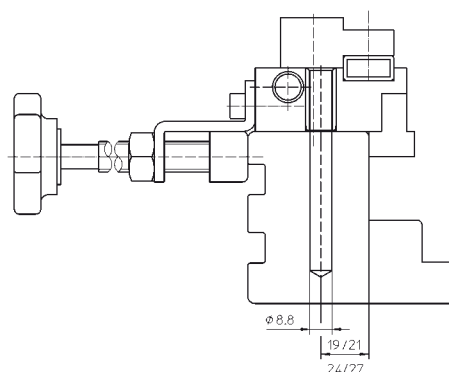
1 Návod na zakování

Pracovní postup

1. Délku pravolevé kovací tyče individuálně nastavit podle falzu v rámu.
2. Sesouhlasit rastrové sériové vrtací křídlové šablony.
3. Stranové dorazy namontovat podle konstrukce dveří (viz přítlak).
4. Rastrovou sériovou šablonu upevnit svěrkami. Vůle v drážce 4 mm je již zahrnuta.
5. Zahájit vrtání (vrták Ø 8,8 mm)
6. Rámová díly podle požadavku na přítlak těsnění našroubovat.
7. Nasadit dveře a vložit čep.

Poznámka

Individuální šablony pro zakování dalších závěsů lze vyžádat.





Rastrová sériová frézovací šablona BAKA Protect 2000 křídlová

S touto rastrovou sériovou frézovací šablonou lze vchodové dveře zakovat racionálně. Jednoduché seřízení šablony bez měření pomocí kuličkového rastru. Díky otočným koncovým dorazům jsou tyto sériové šablony použitelné jako pravolevé.

Vhodné pro

BAKA Protect 2010 2D
BAKA Protect 2010 2D FD
BAKA Protect 2020 2D
BAKA Protect 2030 2D FD
BAKA Protect 2040 2D FD

Kompletní šablona se skládá

3 vrtací hlavy
3 frézovací šablony BAKA Protect 2000 křídlová 20/30
1 čtyřhranná spojovací tyč s rastroem
2 koncové dorazy
1 Návod na zakování

Pracovní postup

1. Délku pravolevé kovací tyče individuálně nastavit podle falzu v rámu.
2. Sesouhlasit obě rastrové sériové šablony BAKA Protect 2000 křídlová a rámová.
3. Stranová dorazy namontovat podle konstrukce dveří (viz přítlak).
4. Po vyfrézování uvolnit svěrky a odstranit rastrovou šablonu.
Fréza: $\varnothing 20 \text{ mm}$
Kopírovací kroužek: $\varnothing 30 \text{ mm}$

Poznámka

Jako další přípravky jsou v nabídce kombinace (fréza/vodící kroužek) k dispozici:
Frézovací šablona BAKA Protect 2000 křídlová 16/30
Frézovací šablona BAKA Protect 2000 křídlová 16/27
Frézovací šablona BAKA Protect 2000 křídlová 20/27

SIMONSWERK
BAKA®

Vrtací a frézovací hlava BAKA Protect 4000 rámová

S touto vrtací a frézovací hlavou zhotovit 7 otvorů a vyfrézovat lůžko pro závěs.

Vhodné pro

BAKA Protect 4010 3D
BAKA Protect 4010 3D FD
BAKA Protect 4020 3D
BAKA Protect 4030 3D FD
BAKA Protect 4040 3D FD

Kompletní šablona se skládá

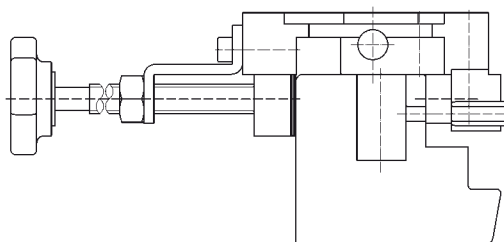
1 vrtací a frézovací hlava
1 frézovací šablona BAKA Protect 4000 rámová 20/30
1 vrták Ø 6 mm
1 omezovací kroužek
1 Návod na zakování

Pracovní postup

1. Určit pozici závěsu.
2. Stranová dorazy namontovat podle konstrukce dveří (viz přítlak).
3. Vrtací a frézovací hlavu upevnit svěrkami. Vůle v drážce 4 mm je již zahrnuta.
4. Vyvrtat otvory v rámu (vrták Ø 6 mm).
5. Zahájit frézování
Fréza: Ø 20 mm
Kopírovací kroužek: Ø 30 mm.
6. Rámový díl vložit do otvoru a zajistit šrouby

Poznámka

Jako další přípravy jsou v nabídce kombinace (fréza/kopírovací kroužek) k dispozici:
Frézovací šablona BAKA Protect 4000 rámová 16/30
Frézovací šablona BAKA Protect 4000 rámová 16/27
Frézovací šablona BAKA Protect 4000 rámová 20/27





Frézovací hlava BAKA Protect 4000 křídlová

S frézovací hlavou BAKA Protect 4000 křídlová lze vyfrézovat lůžko v křídle.

Vhodné pro

BAKA Protect 4010 3D
 BAKA Protect 4010 3D FD
 BAKA Protect 4020 3D
 BAKA Protect 4030 3D FD
 BAKA Protect 4040 3D FD

Kompletní šablona se skládá

1 Frézovací hlava
 1 frézovací šablona BAKA Protect 4000 křídlová 20/30
 1 Návod na zakování



Pracovní postup

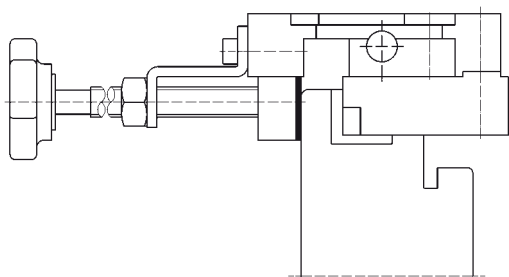
1. Frézovací hlavu upevnit svěrkou, vložit šablonu a zahájit frézování.
2. Po ukončení frézování uvolnit svěrky a odejmout frézovací hlavu.

Fréza: Ø 20 mm

Kopírovací kroužek: Ø 30 mm

Poznámka

Jako další přípravky jsou v nabídce kombinace (fréza/kopírovací kroužek) k dispozici:
 Frézovací šablona BAKA Protect 4000 křídlová 16/30
 Frézovací šablona BAKA Protect 4000 křídlová 16/27
 Frézovací šablona BAKA Protect 4000 křídlová 20/27



Rastrová sériová vrtací a frézovací šablona BAKA Protect 4000 rámová

S touto vrtací a frézovací hlavou zhotovit 7 otvorů a vyfrézovat lůžko pro závěs. Jednoduché nastavení bez měření díky kuličkovému rastru.

Vhodné pro

BAKA Protect 4010 3D

BAKA Protect 4010 3D FD

BAKA Protect 4020 3D

BAKA Protect 4030 3D FD

BAKA Protect 4040 3D FD

Kompletní šablona se skládá

3 vrtací a frézovací hlavy

3 frézovací šablony BAKA Protect 4000 rámová 20/30

1 čtyřhranná spojovací tyč s rastroem

2 koncové dorazy

1 vrták Ø 6 mm

1 omezovací kroužek

1 Návod na zakování

Pracovní postup

1. Délku pravolevé kovací tyče individuálně nastavit podle falzu v rámu.
2. Stranová dorazy namontovat podle konstrukce dveří (viz přítlak).
3. Sesouhlasit rastrovou sériovou vrtací a frézovací šablony s křídlovou šablonou.
4. Rastrovou sériovou vrtací a frézovací šablony upevnit svěrkami. Vůle v drážce 4 mm je již zahrnuta.
5. Vyvrtat otvory v rámu (vrták Ø 6 mm).
6. Zahájit frézování
Fréza: Ø 20 mm
Kopírovací kroužek: Ø 30 mm
7. Rámový díl vložit do otvoru a zajistit šrouby.

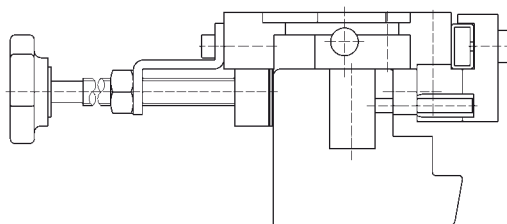
Poznámka

Jako další přípravky jsou v nabídce kombinace (fréza/vodící kroužek) k dispozici:

Frézovací šablona BAKA Protect 4000 rámová 16/30

Frézovací šablona BAKA Protect 4000 rámová 16/27

Frézovací šablona BAKA Protect 4000 rámová 20/27





Rastrová sériová frézovací šablona BAKA Protect 4000 křídlová

S touto rastrovou sériovou frézovací šablonou lze vyfrézovat lůžko pro závěs. Jednoduché nastavení bez měření díky kuličkovému rastru.

Díky otočným koncovým dorazům lze použít sériovou šablonu jako pravolevou.

Vhodné pro

BAKA Protect 4010 3D

BAKA Protect 4010 3D FD

BAKA Protect 4020 3D

BAKA Protect 4030 3D FD

BAKA Protect 4040 3D FD

Kompletní šablona se skládá:

- 3 frézovací hlavy
- 3 frézovací šablony BAKA Protect 4000 křídlová 20/30
- 1 čtyřhranná spojovací tyč s rastrm
- 2 koncové dorazy
- 1 Návod na zakování

Pracovní postup

1. Délku pravolevé kovací tyče individuálně nastavit podle falzu v rámu.
2. Sesouhlasit rastrovou sériovou frézovací šablonu BAKA Protect 4000 křídlová s rámovou šablonou.
3. Rastrovou sériovou frézovací hlavu upevnit svěrkou, vložit šablonu a zahájit frézování.
4. Po ukončení frézování uvolnit svěrky a odejmout rastrovou frézovací hlavu.
Fréza: Ø 20 mm
Kopírovací kroužek: Ø 30 mm

Poznámka

Jako další přípravky jsou v nabídce kombinace (fréza/vodící kroužek) k dispozici:

Frézovací šablona BAKA Protect 4000 křídlová 16/30

Frézovací šablona BAKA Protect 4000 křídlová 16/27

Frézovací šablona BAKA Protect 4000 křídlová 20/27

VÝROBKY Z OBSAHU

SIMONSWERK

BAKA® Protect

2010 2D

2020 2D

2040 2D FD

4010 3D FD

4030 3D FD

2010 2D FD

2030 2D FD

4010 3D

4020 3D

4040 3D FD

JINÉ ZNAČKY OD SIMONSWERKU

SIMONSWERK

TECTUS®

SIMONSWERK

VARIANT® VX

SIMONSWERK

VARIANT® VN

SIMONSWERK

VARIANT® VG

SIMONSWERK

VARIANT® V

SIMONSWERK

SIKU®

SIMONSWERK

ALPRO®

Brožura BAKA® Protect

10/2010

5 800333 0 00001/1.5



I přes velkou péči při přípravě této brožury, neručíme za případné tiskové chyby.

NAŠE INFORMACE O PRODUKTECH

www.bandsysteme.com

SIMONSWERK GmbH

Bosfelder Weg 5

33378 Rheda-Wiedenbrück

Germany

Fon +49 (0)5242 / 413-0

Fax +49 (0)5242 / 413-260

sales@simonswerk.de

www.simonswerk.com

www.bandsysteme.com

SIMONSWERK doporučuje horní frézu
FESTOOL. Kontaktujte nás.