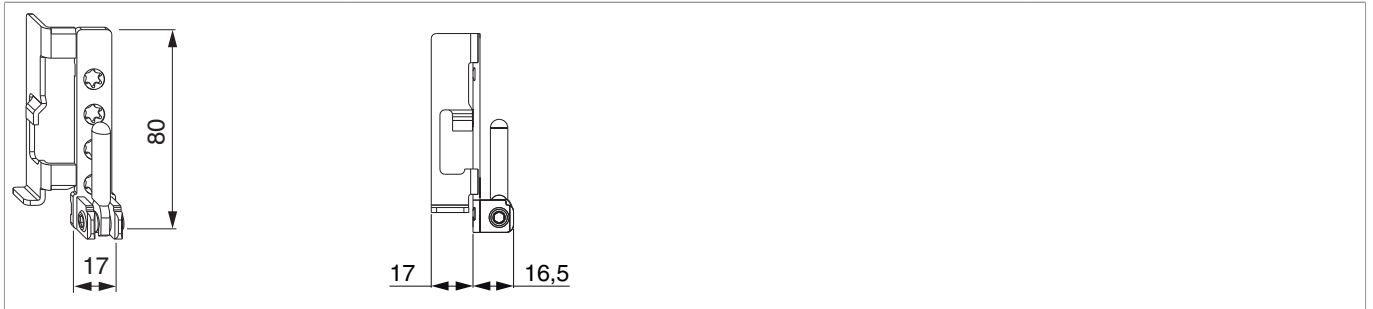


## 54690 - Ecklager AS für Falzecklagerband AS mit ÜV 12L 18Ü rechts silber

### Technische Zeichnung



						<b>No</b>
Silber	rechts	12/18	4	120	50	54690 <sup>1)</sup>

<sup>1)</sup> Nur mit Falzecklagerband AS mit ÜV verwendbar!

### Lehren

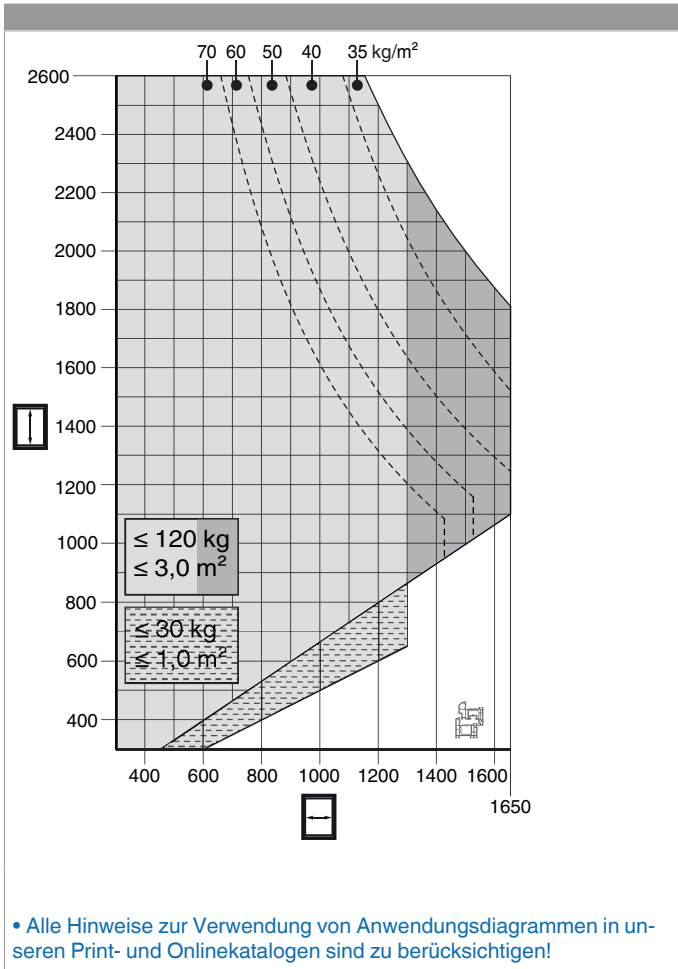
				<b>No</b>
Bohrlehre für Eck- und Scherenlager	PVC	mit 3 mm Positionszapfen	1	21958 <sup>1)</sup>

<sup>1)</sup> Ersatz- und Einzelteil erhältlich.



## 54690 - Ecklager AS für Falzecklagerband AS mit ÜV 12L 18Ü rechts silber

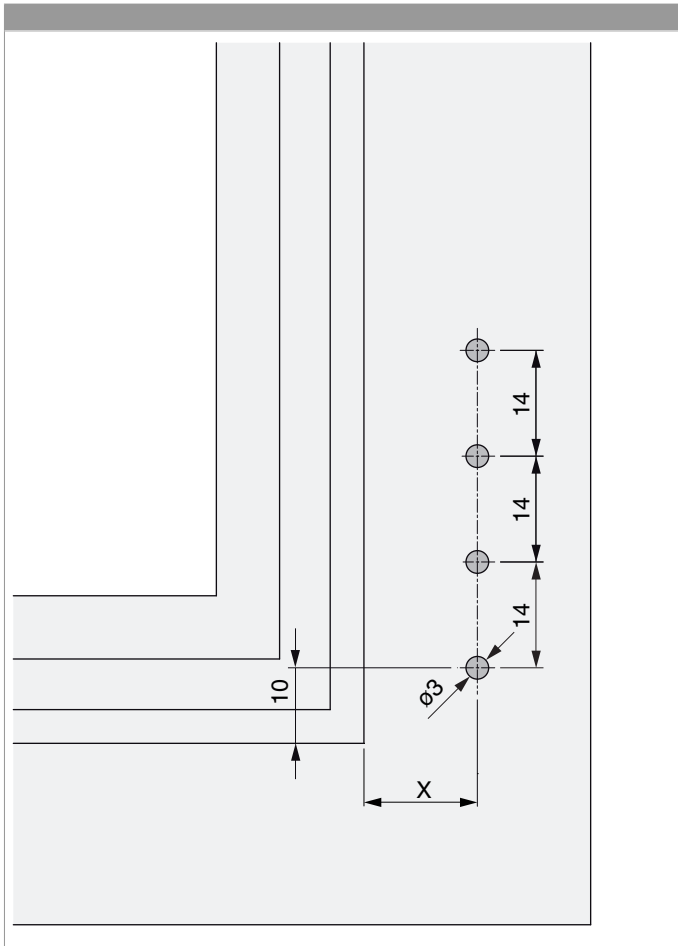
### Anwendungsdiagramme





54690 - Ecklager AS für Falzecklagerband AS mit ÜV 12L  
18Ü rechts silber

Bohrbild

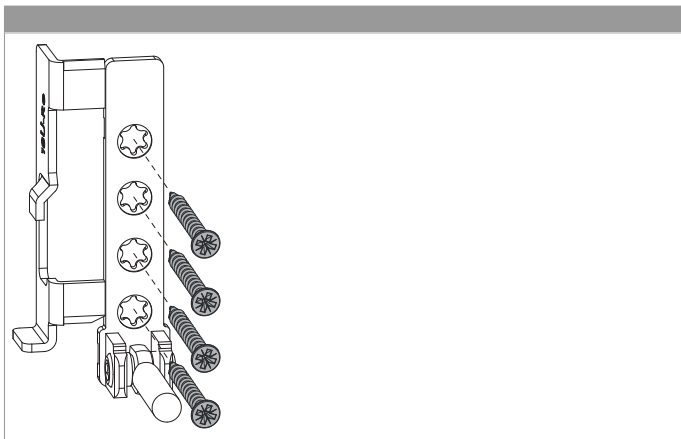


	X
18Ü	17,5
20Ü	19,5



## 54690 - Ecklager AS für Falzecklagerband AS mit ÜV 12L 18Ü rechts silber

### Montage



- **ACHTUNG:** Das Ecklager erst nach Montage der Schließteile verschrauben, ansonsten können die Lehren nicht mehr angelegt werden!
- Das Ecklager zuerst vorbohren, dann verschrauben (Holz)!
- Das Ecklager in das Rahmenfalzeck einsetzen und mit vier Schrauben festschrauben. Die Verschraubungen müssen in die Armierung erfolgen (PVC)!



#### **GEFAHR!**

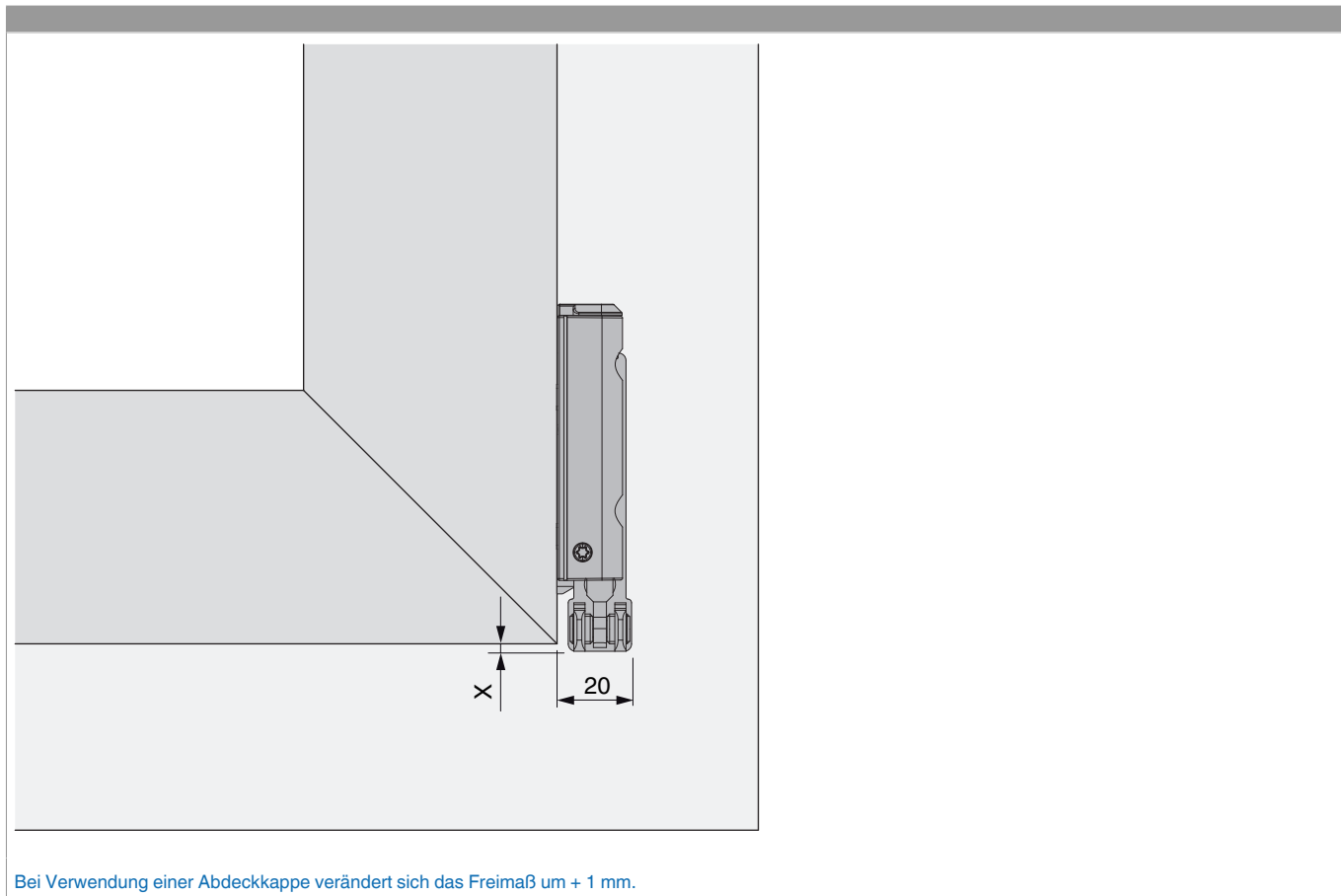
##### **Lebensgefahr durch Nichtbeachtung der Verarbeitungshinweise!**

- Die Verschraubung der Lagerteile muss den Anforderungen der Richtlinie TBDK (Gütegemeinschaft Schlösser und Beschläge - [www.schlossindustrie.de](http://www.schlossindustrie.de)) bzw. der EN 13126-8 entsprechen!
- Das maximale Flügelgewicht darf nicht überschritten werden! Anwendungsdiagramm beachten!



## 54690 - Ecklager AS für Falzecklagerband AS mit ÜV 12L 18Ü rechts silber

### Freimaßangabe



	<b>x</b>
18Ü	2
20Ü	0



54690 - Ecklager AS für Falzecklagerband AS mit ÜV 12L  
18Ü rechts silber

Seiteneinstellung im Ecklager

