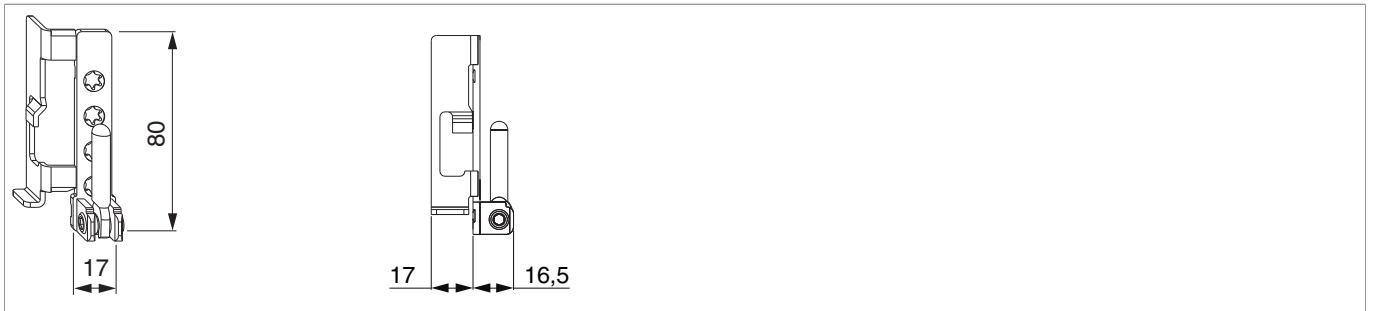


54691 - Ecklager AS für Falzecklagerband AS mit ÜV 12L 18Ü links silber

Technische Zeichnung



						No
Silber	links	12/18	4	120	50	54691 ¹⁾

¹⁾ Nur mit Falzecklagerband AS mit ÜV verwendbar!

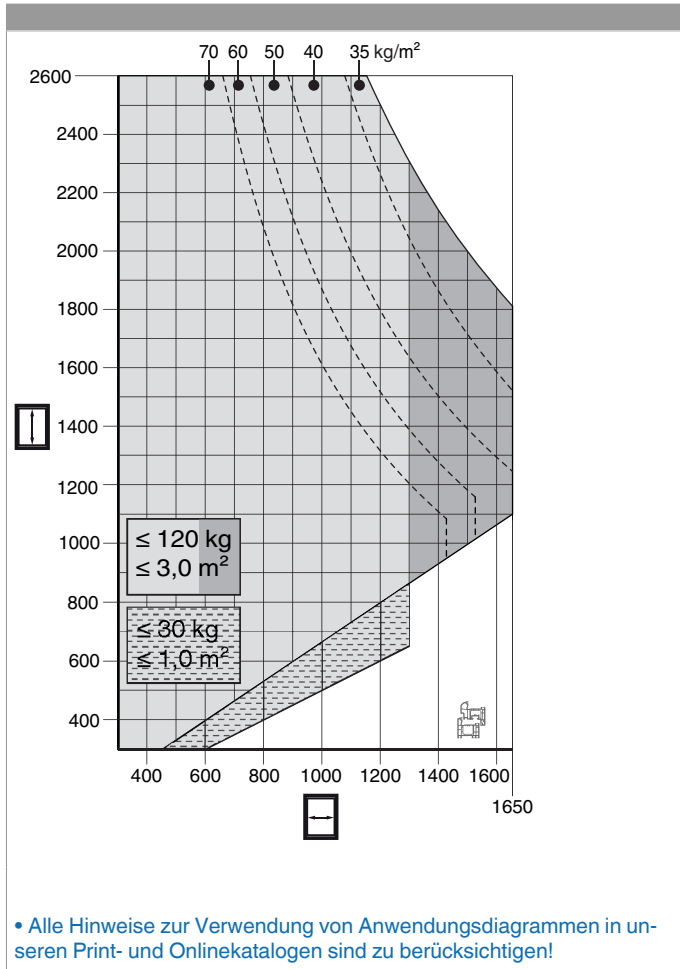
Lehren

				No
Bohrlehre für Eck- und Scherenlager	PVC	mit 3 mm Positionszapfen	1	21958 ¹⁾

¹⁾ Ersatz- und Einzelteil erhältlich.



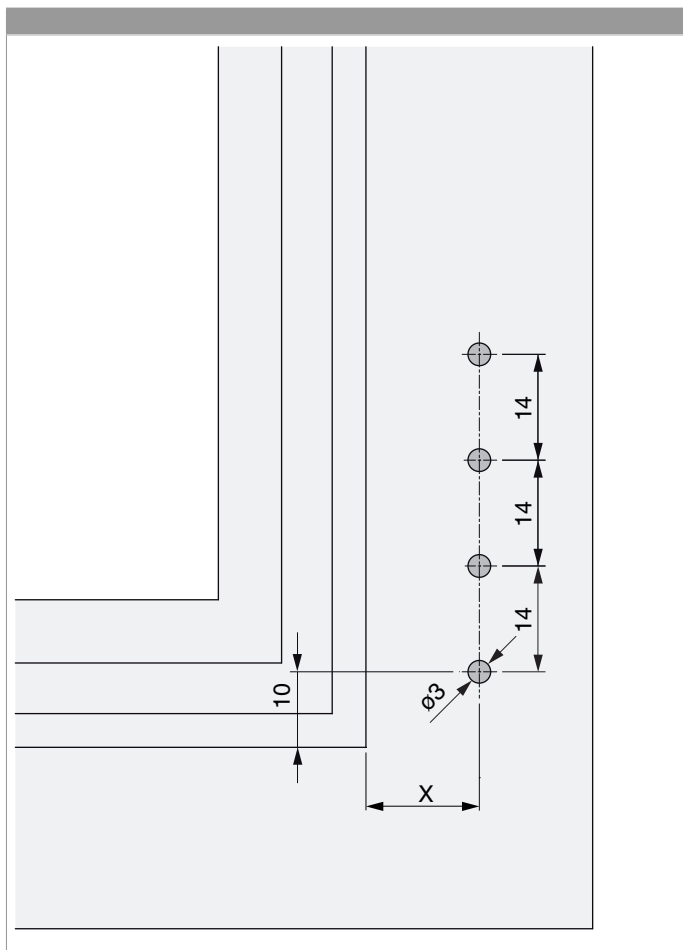
Anwendungsdiagramme





54691 - Ecklager AS für Falzecklagerband AS mit ÜV 12L
18Ü links silber

Bohrbild

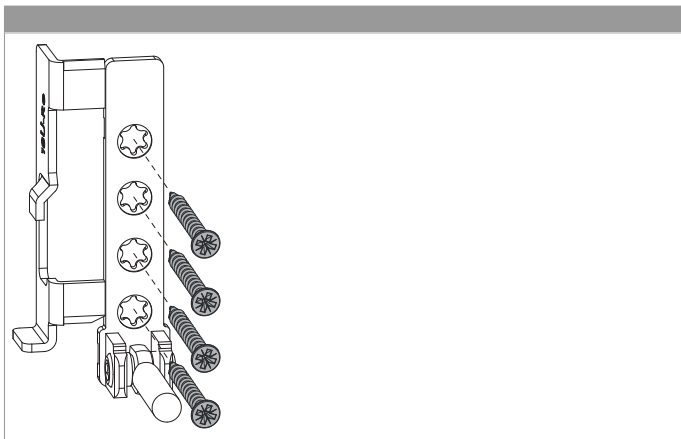


	X
18Ü	17,5
20Ü	19,5



54691 - Ecklager AS für Falzecklagerband AS mit ÜV 12L 18Ü links silber

Montage



- **ACHTUNG:** Das Ecklager erst nach Montage der Schließteile verschrauben, ansonsten können die Lehren nicht mehr angelegt werden!
- Das Ecklager zuerst vorbohren, dann verschrauben (Holz)!
- Das Ecklager in das Rahmenfalzeck einsetzen und mit vier Schrauben festschrauben. Die Verschraubungen müssen in die Armierung erfolgen (PVC)!



GEFAHR!

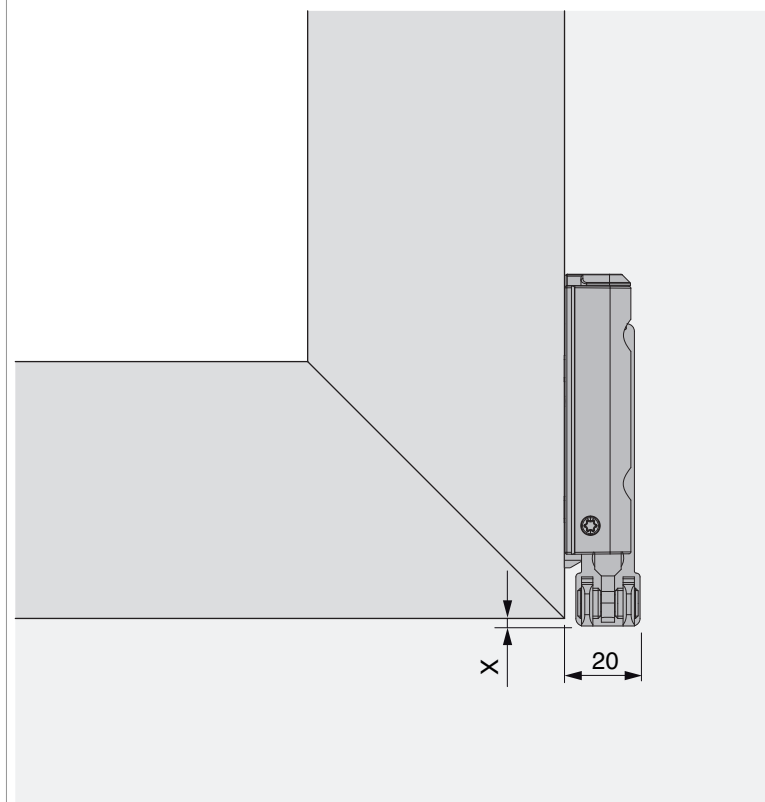
Lebensgefahr durch Nichtbeachtung der Verarbeitungshinweise!

- Die Verschraubung der Lagerteile muss den Anforderungen der Richtlinie TBDK (Gütegemeinschaft Schlösser und Beschläge - www.schlossindustrie.de) bzw. der EN 13126-8 entsprechen!
- Das maximale Flügelgewicht darf nicht überschritten werden! Anwendungsdiagramm beachten!



54691 - Ecklager AS für Falzecklagerband AS mit ÜV 12L 18Ü links silber

Freimaßangabe



Bei Verwendung einer Abdeckkappe verändert sich das Freimaß um + 1 mm.

	x
18Ü	2
20Ü	0



54691 - Ecklager AS für Falzecklagerband AS mit ÜV 12L
18Ü links silber

Seiteneinstellung im Ecklager

