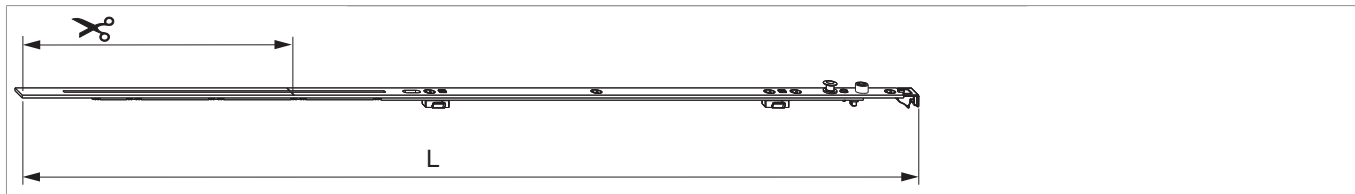





205940 - Drehbandstulp ablängbar MM 800 FFB 601-800 Silber

Technische Zeichnung



			L				No
Silber		800	697,5	601 - 800	210	20	205940

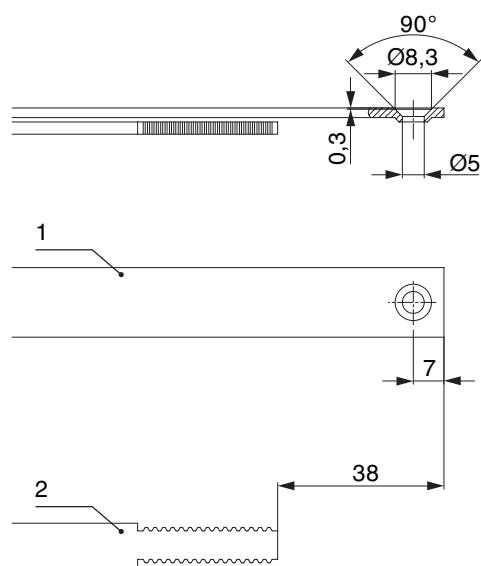
Schraubpositionstabelle

No		1	2	3	4	5	6	
205940	5	18,5	91,5	112,5	247	377		

Zapfensitztable

No		Z1	
205940	0		

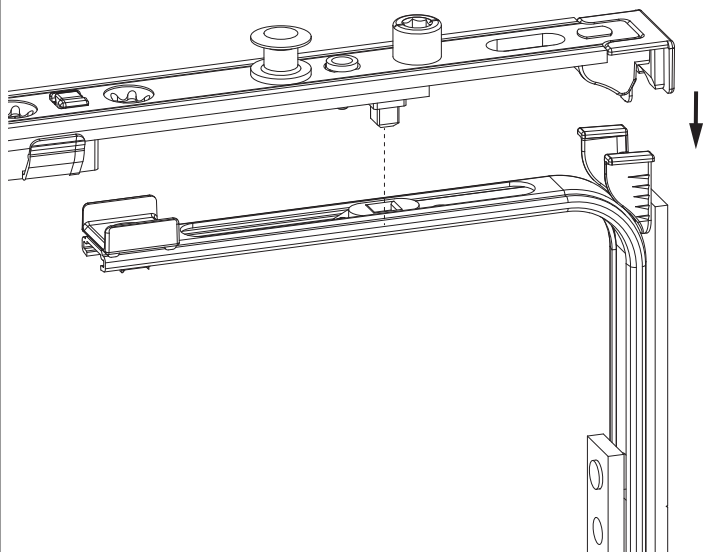
Stanzbild



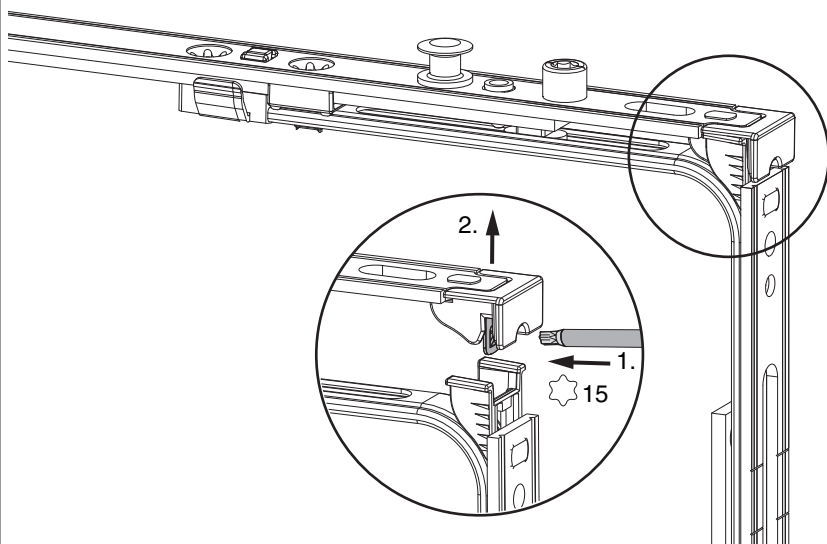
- 1. Stulp
- 2. Riegel

Klipsverbindung

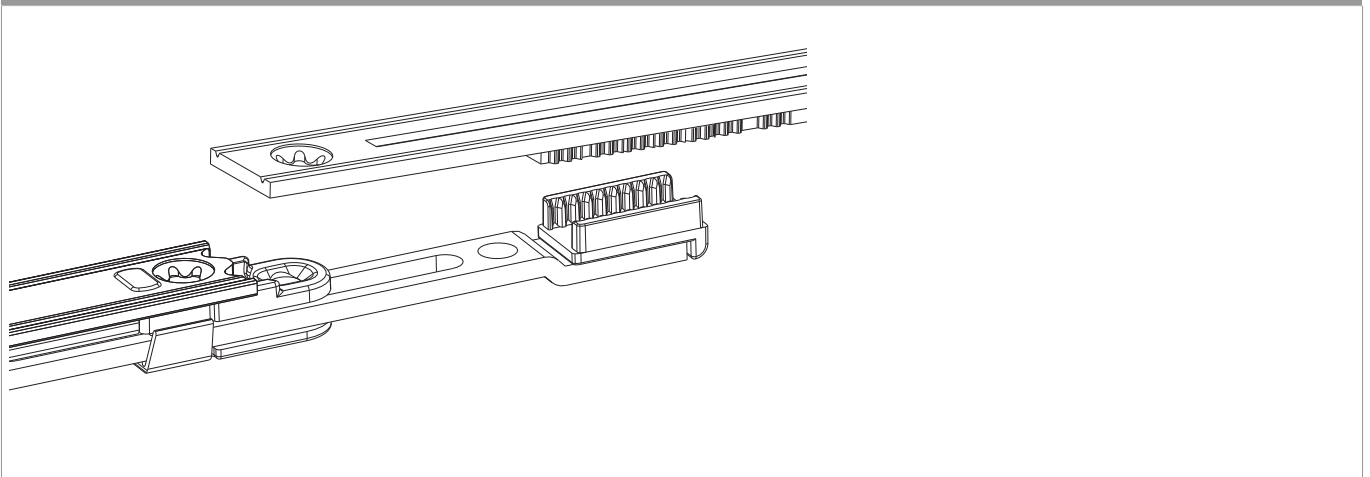
Klipsverbindung einhängen



Klipsverbindung aushängen



Zahnkastenverbindung



Anpressdruckregulierung

im Drehlager

