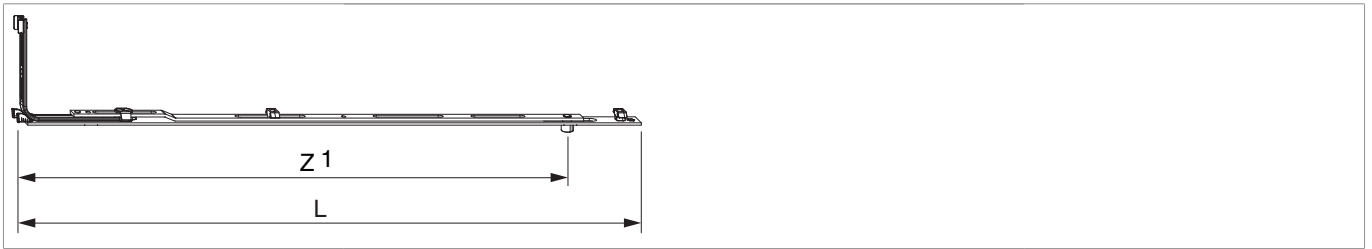



211924 - Mittelverschluss einteilig MM 1280 mit 1 VZ FFH/FFB 801-1.280 Silber

Technische Zeichnung



			L			N^o
Silber	1280	mit 1 VZ	585	801 - 1.280	20	211924




Schraubpositionstabelle

N^o		1	2	3	4	5	6	7	8	9	10	11
211924	4	106,5	232,5	453,5	578							

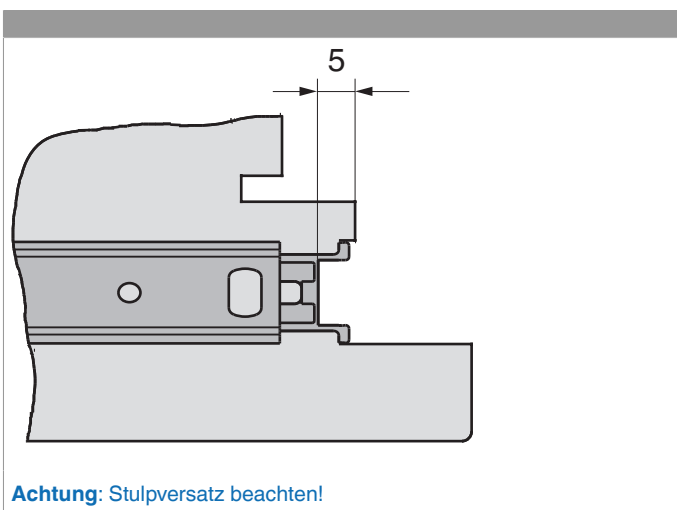
Zapfensitztablelle

N^o		Z1	Z2	Z3
211924	1	518,5		

Lehren

							No
Frässhablone für Mittelverschluss unten MMKS			4L	801 - 1.500		1	214163
Frässhablone für Mittelverschluss Bandseite MMKS			4L		801 - 2.450	1	214162
Frässhablone für Mittelverschluss Bandseite MM/ MMKS			4L		801 - 1.500	1	214161
Frässhablone für Mittelverschluss unten MMKS		2-flg.	4L	801 - 1.500		10	214164
Einlegelehre für Mittelverschluss und Schere MM	mit Halter 48 mm			260 - 1.500	270 - 2.000	1	204771
Einlegelehre für Mittelverschluss MM	mit Halter 48 mm	waagrecht		801 - 1.500		1	204772
Einlegelehre für Riegelschließteil mittig MMKS		2-flg.				1	213865

Einbau der Eckumlenkung



Anpressdruckregulierung

i.S Zapfen und Verschlusszapfen

