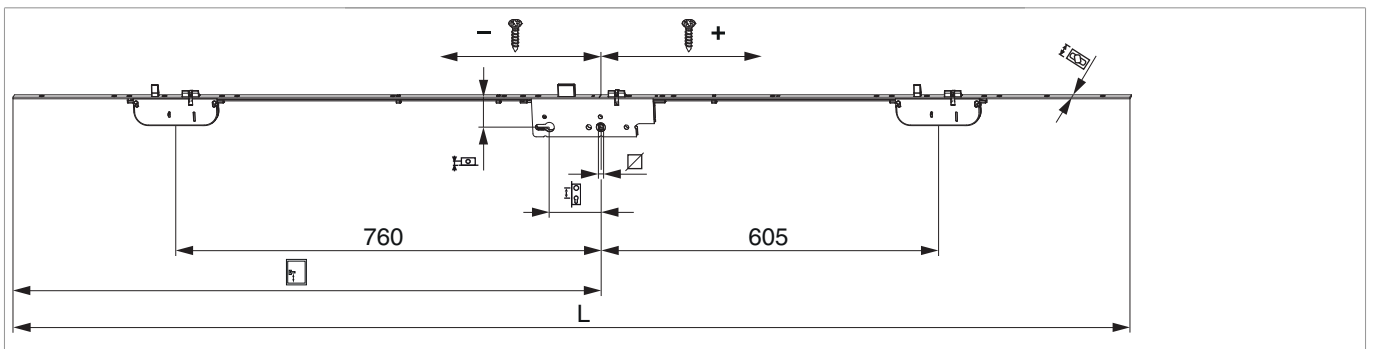


239042 - Türschloss Z-TF E92 DM45 PZ 2MF-BO K+605 GM1.050 Silber VK8 F-2.000x16 fix PT

Technische Zeichnung



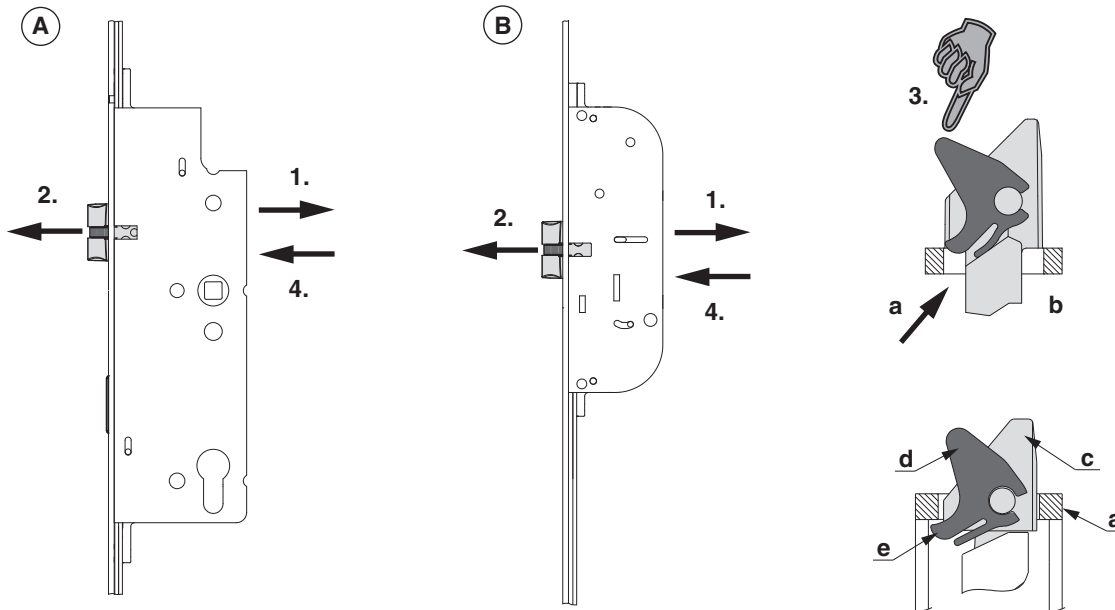
													No
fix	Silber	92	45	8	1.050	1.800 - 2.000	16	L	2.000	5			239042

Schraubpositionstabelle

No		1	2	3	4	5	6	7	8	9	10	11	
239042	11	-1.000	-870	-650	-371	-172	131,5	309	495	715	800	900	

Fallenumstellung

A) Kurbelfalle / B) Multifunktionsfalle



1.) Schraube vollständig lösen und mit Schraubendreher nach vorne drücken.

2.) Kurbelfalle/MF herausnehmen.

3.) Kurbelfalle/MF umdrehen und am Stulp (a) so aufsetzen, dass man die Wippenlasche der Fallenwippe unter die Stulpausnehmung (b) drücken kann.

Erst dann die Falle ganz eindrücken.

4.) Schraube eindrehen (Drehmoment mind. 1,5 Nm bis max. 2 Nm).

Funktionskontrolle durchführen!

a) Stulp

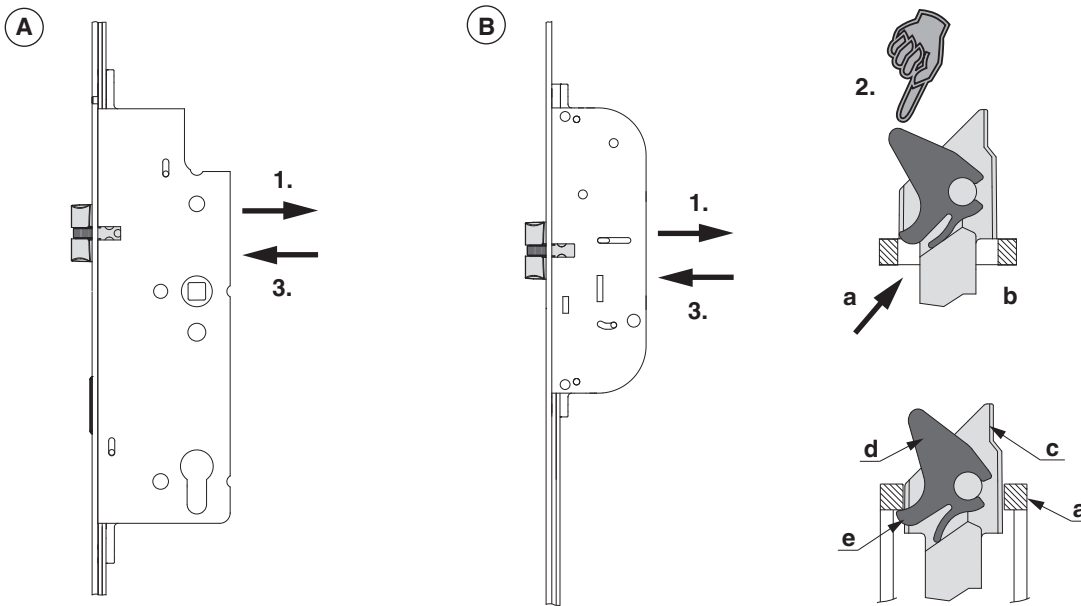
b) Stulpausnehmung

c) Kurbelfalle

d) Fallenwippe

e) Wippenlasche

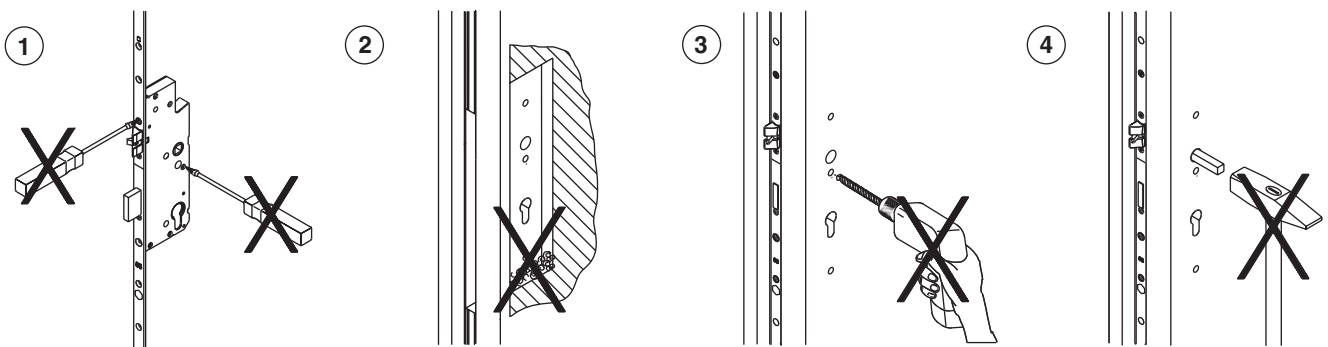
A) abgesetzte Kurbelfalle / B) abgesetzte Multifunktionsfalle



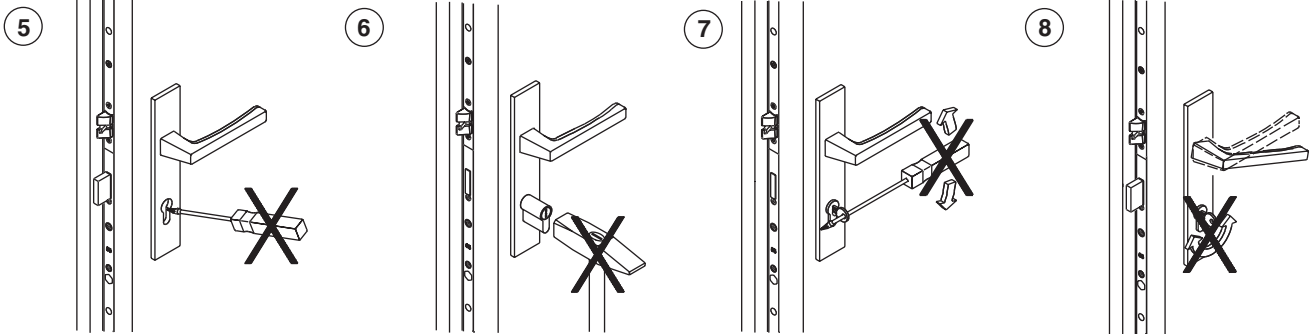
- 1.) Schraube herausdrehen Kurbelfalle/MF entfernen.
- 2.) Abgesetzte Kurbelfalle/MF am Stulp (a) so aufsetzen, dass die Wippenlasche der Fallenwippe unter die Stulpausnehmung (b) gedrückt werden kann. Erst dann die Falle ganz eindrücken.
- 3.) Abgesetzte Kurbelfalle/MF komplett eindrücken und Schraube eindrehen (Drehmoment mind. 1,5 Nm bis max. 2Nm).
Funktionskontrolle durchführen!

- a) Stulp
- b) Stulpausnehmung
- c) Kurbelfalle
- d) Fallenwippe
- e) Wippenlasche

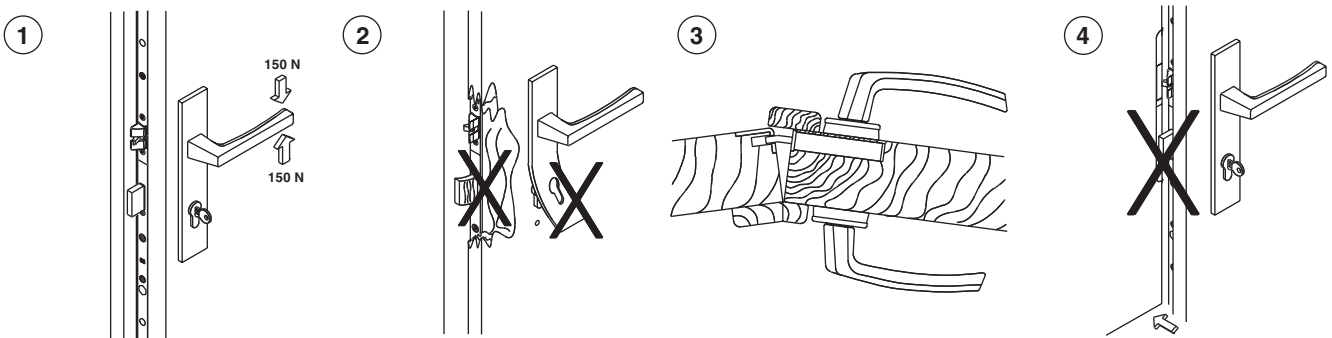
Gebrauchshinweise



- 1) Den Schlosskasten in keinem Fall öffnen!
- 2) Alle Bohrungen vor Einbau des Schlosses durchführen!
- 3) Den Drückerstift nicht mit Gewalt durch die Schlossnuss schlagen!
- 4) Das Schloss nur mit zugehörigem Bauschlüssel schließen!



- 5) Keine Gewaltanwendung bei der Zylindermontage!
6) Schlüssel nicht mit Gewalt (fremde Hebel) drehen!
7) Drücker und Schlüssel nicht gleichzeitig betätigen!

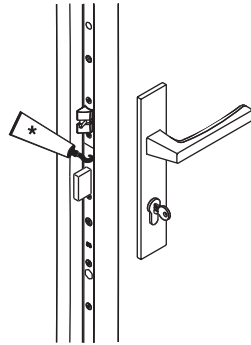


- 1) Drücker nur im normalen Drehsinn belasten! In Betätigungsrichtung (auf den Drücker) max. eine Kraft von 150 N aufbringen!
2) Sobald Spuren von Gewaltanwendung sichtbar sind, muss das Schloss ersetzt werden.
3) Zweiflügelige Türen dürfen nicht über den Standflügel aufgezungen werden.
4) Den Schlossriegel nicht bei offener Tür vorschließen!

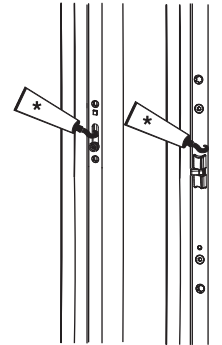


- 5) Türblatt nicht am Drücker tragen!
6) Schlossriegel und -Falle nicht überstreichen bzw. lackieren!

1



2



1) Das Türschloss (Schlosskasten) wird mit einer Dauerschmierung aus Hochleistungsfetten geliefert und darf NICHT nachgeschmiert werden!
Falle und Sperrriegel 1x jährlich schmieren!

2) Multifunktionsfallen so wie die i.S.- Zapfen, mit der darunter liegenden Riegelstange 1x jährlich schmieren!

* Fett

** Rostlöser, Silikon Spray, etc.



Schmierung grundsätzlich nur mit Schmierfett oder technischer Vaseline!
Keine Schmieröle, Rostlöser, Silikon sprays usw. verwenden!

Verwendung von Transportsicherungen

