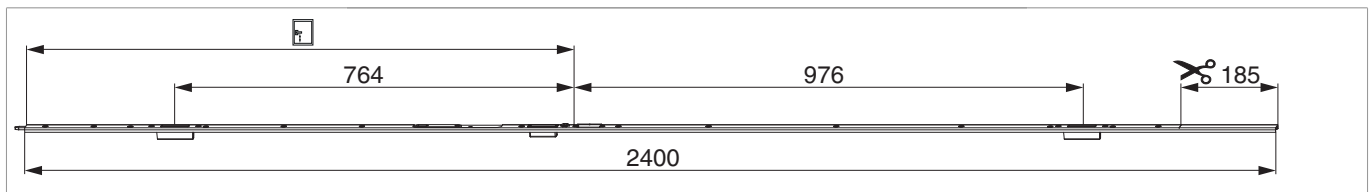

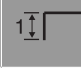

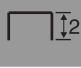

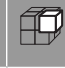





219594 - Stulpflügelgetriebe 2MF-HO K+980 GM1.050 links Silber U-8/28/8

Technische Zeichnung

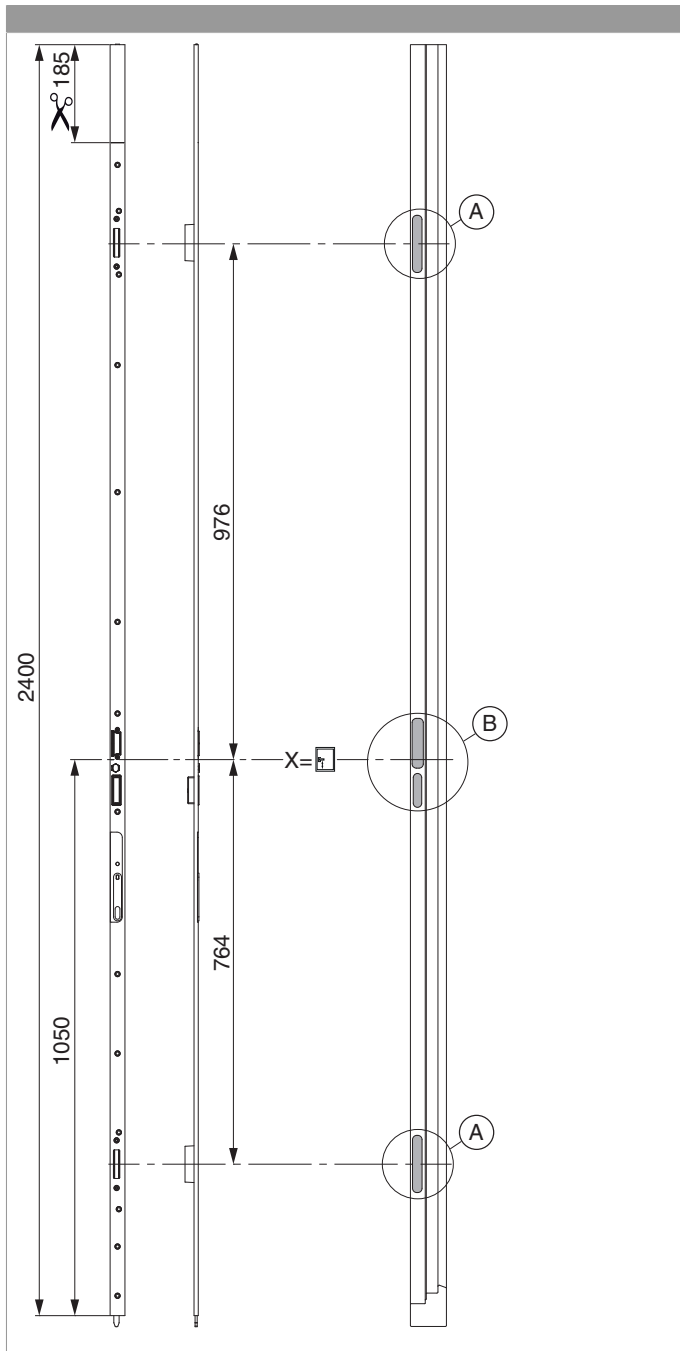


							L			N^o
Silber	links	2MF-HO K+980	1.050	8	28	8	2.400	185	5	219594

Schraubpositionstabelle

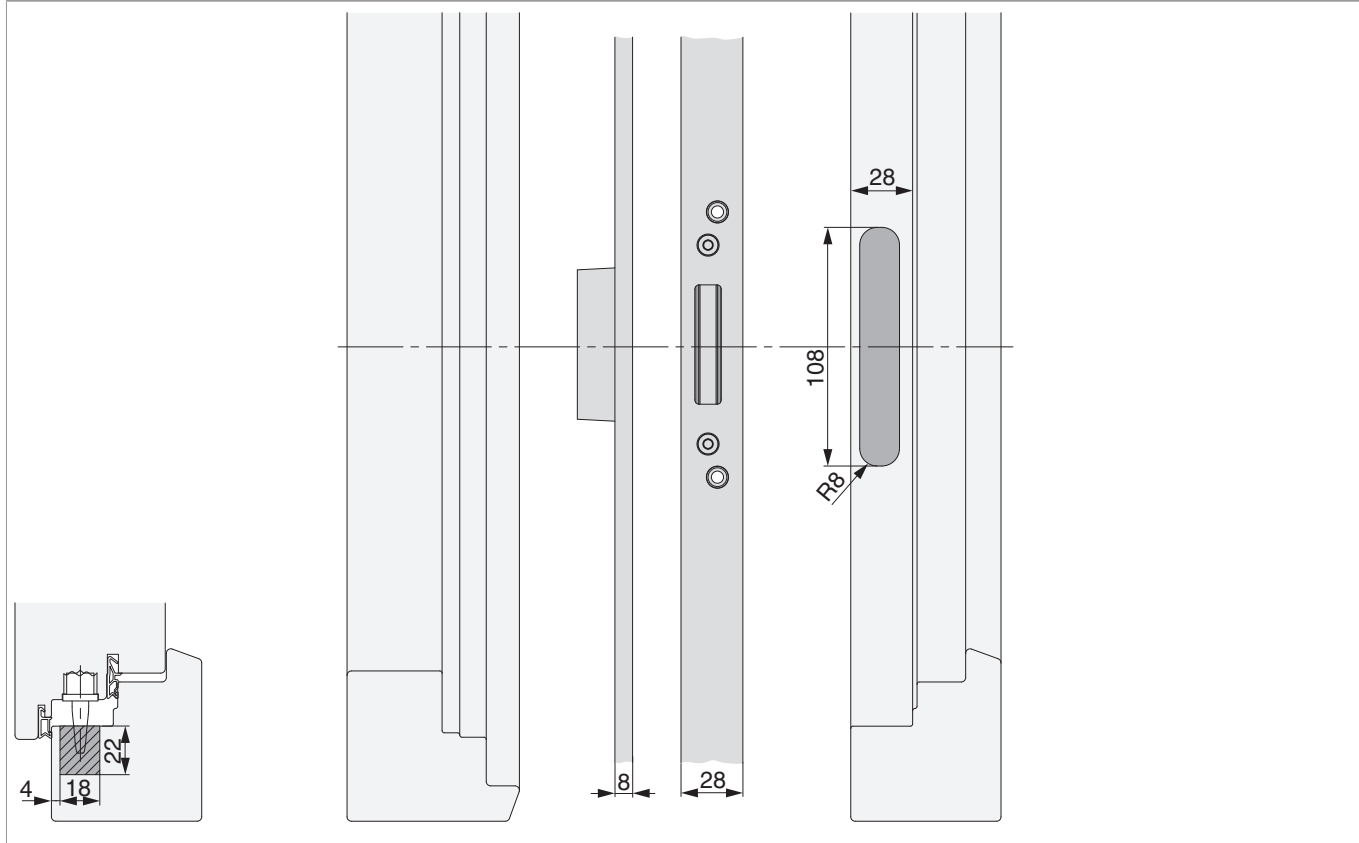
N^o		1	2	3	4	5	6	7	8	9	10	11	12	13	14	15	16	17	18	19	20
219594	14	-1.013	-920	-849	-704	-555	-405	-99	87	260	505	745	916	1.036	1.123						

Positionierung des Stulpflügelgetriebes



Bohr- und Fräsbild

Detail A



Detail B

