

## 42194 - Abdeckkappe Bandwinkel AS/PVC Flügelteil Cremeweiß RAL 9001

### Technische Zeichnung

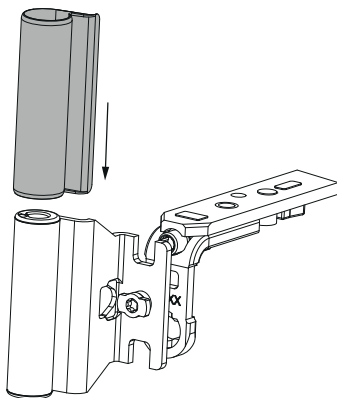


|                    |            |   |           |
|--------------------|------------|---|-----------|
|                    |            |  | <b>No</b> |
| Cremeweiß RAL 9001 | eingefärbt | 100   | 42194     |

### Verwendungshinweise

- Die Abdeckung für den Bandwinkel kann verwendet werden, um eine ansprechende bzw. einheitliche Optik zu erreichen.
- Farben laut Artikeltabelle bzw. RAL-Farben möglich. RAL-Farben können mit einer Produkthanforderung angefragt werden.

### Montage



- Die Abdeckung wird - vor dem Einhängen der Schere in das Scherenlager - von oben über den Bandwinkel geschoben.
- Das Abnehmen der Abdeckung erfolgt durch Abziehen nach oben oder unten vom Bandwinkel.