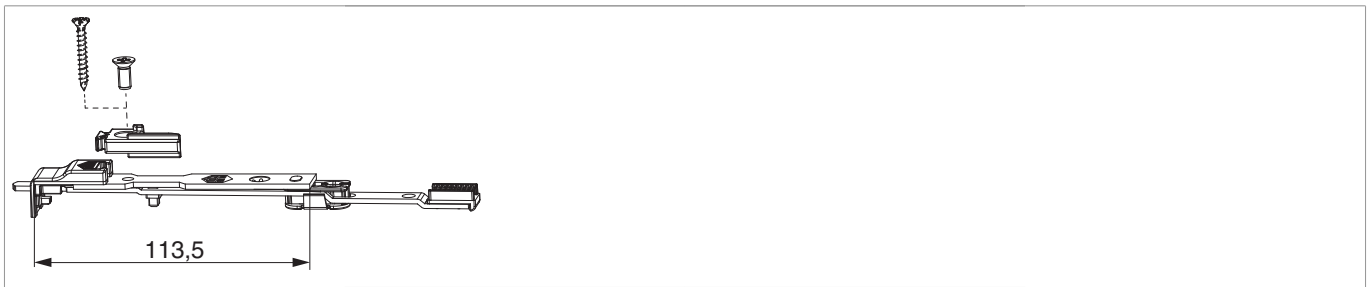


## 211745 - Endverschluss für Stulpflügelgetriebe MMKS oben mit Stangenausschluss Silber

### Technische Zeichnung



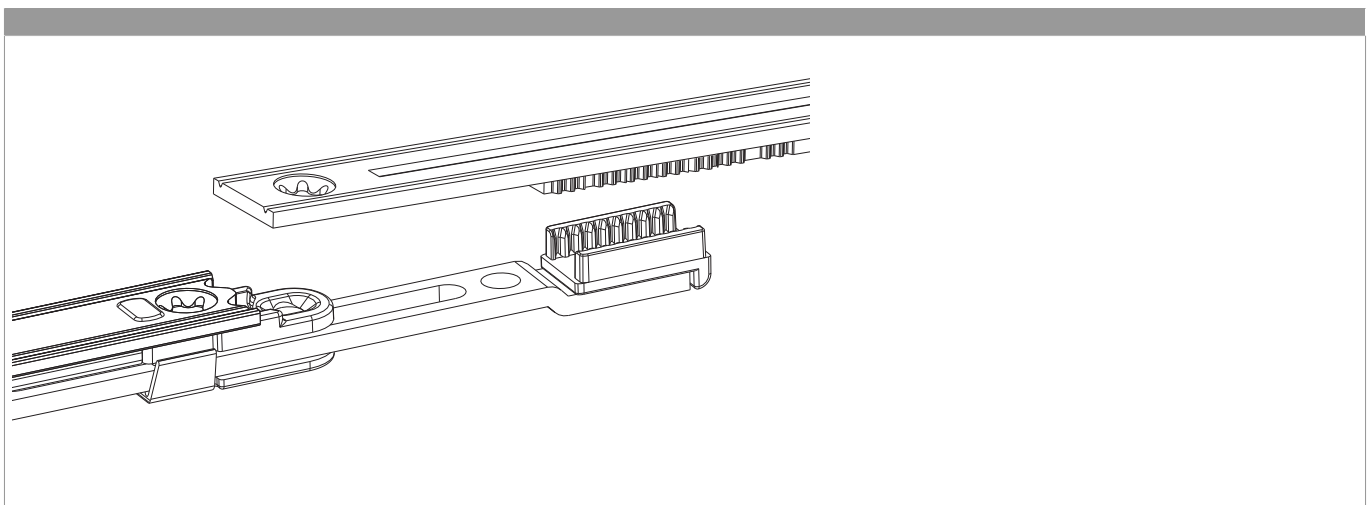
									<b>No</b>
Silber	oben							20	211745 <sup>1)</sup>

<sup>1)</sup>Schließteil beige packt.

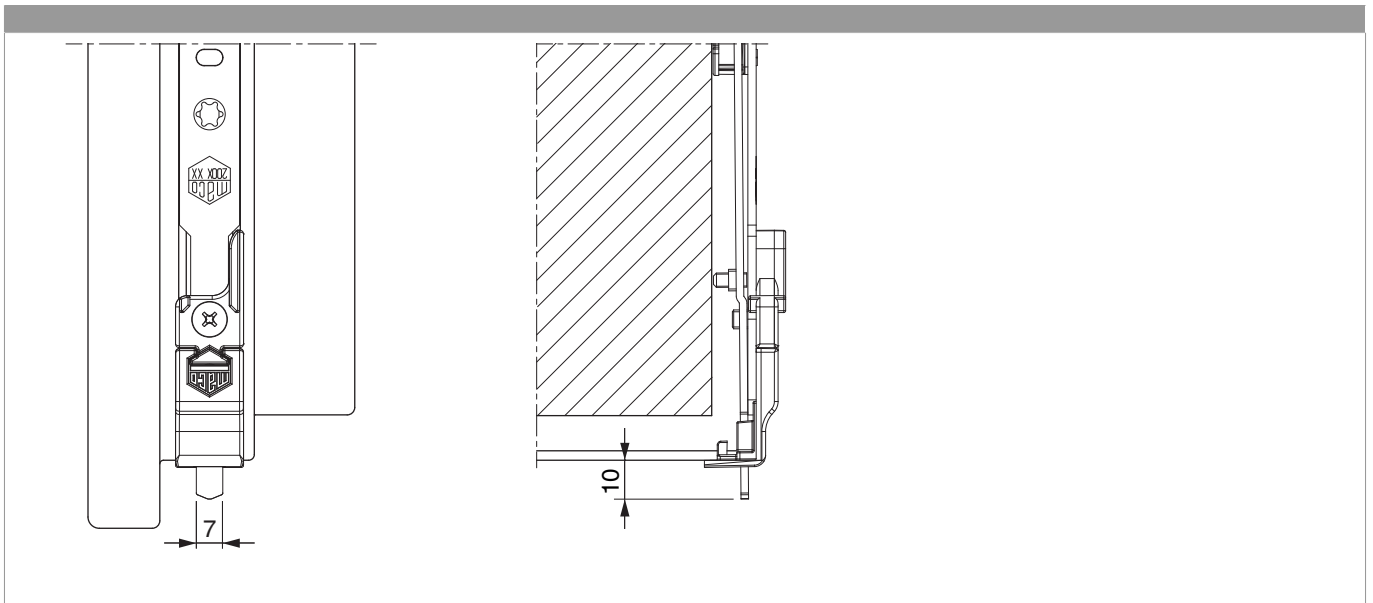
### Schraubpositionstabelle

<b>No</b>		1	2	3	4	
211745	2	91,5	121,5			

### Zahnkassenverbindung

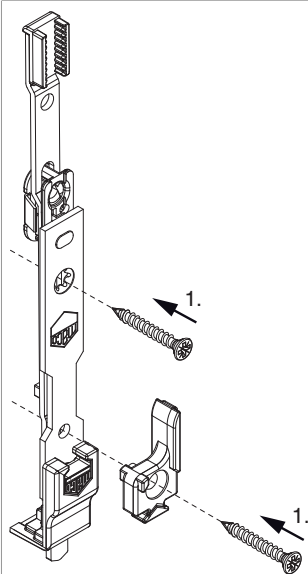


## Stangenausschluss



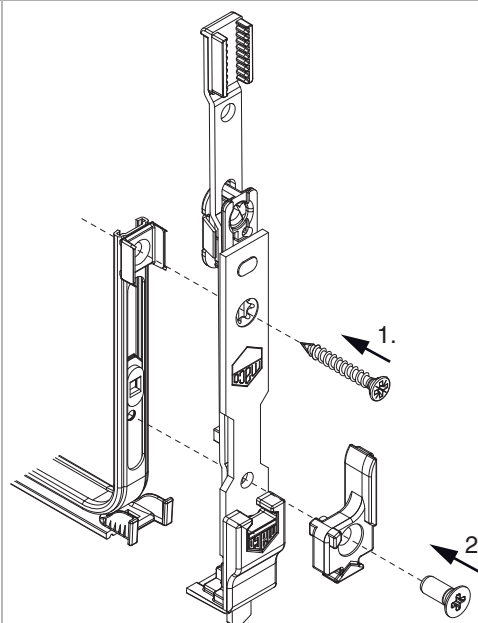
## Montage

ohne Eckumlenkung bzw. Mittelverschluss einteilig



1. Beschlagsschraube

mit Eckumlenkung bzw. Mittelverschluss einteilig



1. Beschlagsschraube  
2. Gewindefurchschraube