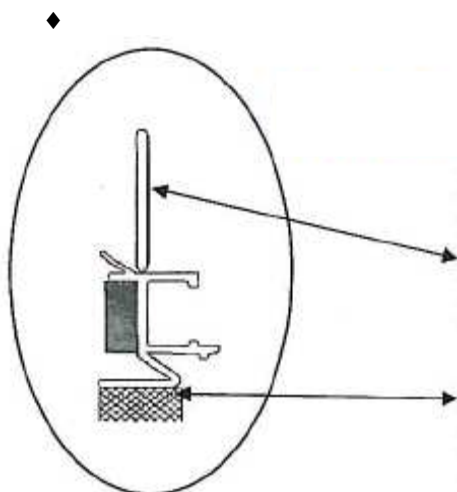


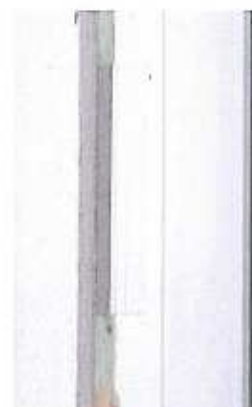
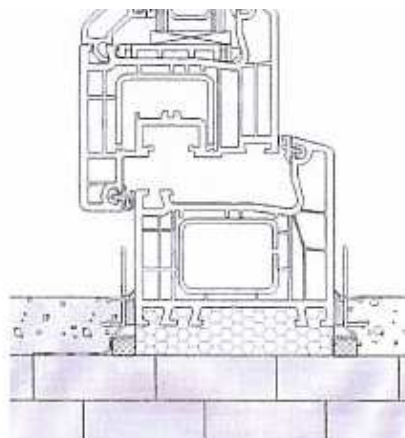
# Těsnicí lišta AK

## pro vnitřní i venkovní použití

### Přednosti těsnicí lišty pro montáž na omítku:



- ◆ Utěsnění směrem ke zdivu
- ◆ Ochrana PU pěny před UV-zářením
- ◆ Zkouška lišty: č. 105 30527/1 ift Rosenheim
- ◆ Odpovídá požadavkům na montáž se zajištěním jakosti podle RAL
- ◆ Zkouška těsnicí pásky – č. 509 22565 ift Rosenheim
- ◆ Zpracovatelná při teplotách do -5°C
- ◆ Při venkovním použití odolná proti srážkové vlhkosti do 600 pa
- ◆ Při vnitřním použití vzduchotěsná podle DIN 4108-7
- ◆ Šířky spár 10 – 20 mm



U této lišty nejsou nutné zdlouhavé přípravy, např. není nutno pokládat okna na bloky, aby bylo možno nasadit těsnění.

Těsnění se nalepí a aktivuje úplně jednoduše po upevnění okna a jeho zapění montážní pěnou!  
Tak zvládnete utěsnění a začištění omítky v rámci jedné pracovní operace.

Tato lišta Vám ušetří čas a mzdové náklady!