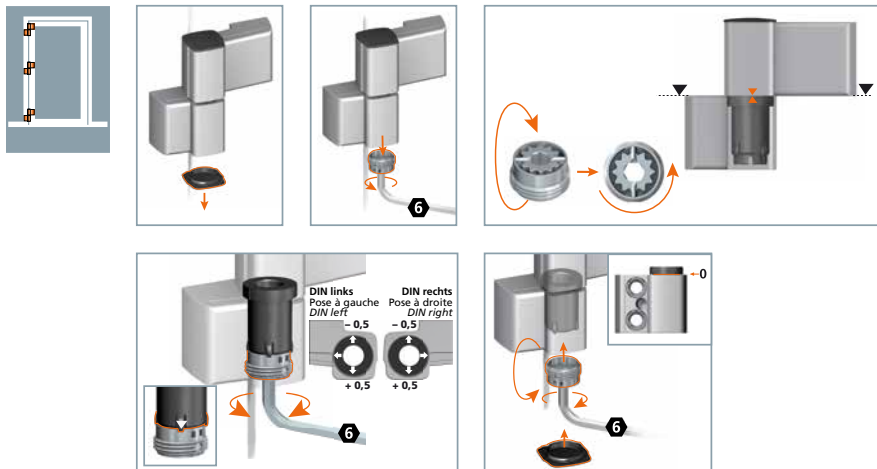


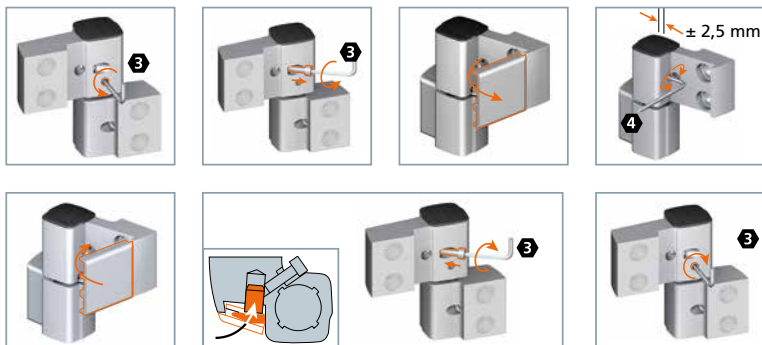


Verstellung der Bänder nur durch im Türenbau erfahrene Fachhandwerker.
Réglage et montage des paumelles uniquement par des professionnels qualifiés.
Adjustment and regulation only to be done by an experienced tradesman.

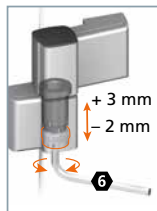
Dichtungsdruck verstellen · Réglage de la pression du joint · Adjusting the sealing pressure



Horizontalverstellung · Réglage horizontale · Horizontal adjustment



Höhenverstellung · Réglage en hauteur · Adjusting the height



TOR Cheb, spol. s r.o.

35002 Františkovy Lázně, Žirovice 101

Fon: +420 354 420 011

eshop.tor.cz · info@tor.cz