

Prohlášení o vlastnostech

1309-CPR-0256

1. Dveřní závěs typ: Serie 60 AT, trojdílný
2. Ident. č.: M751_, M752_, M753_, M754_, M755_, M756_, M757_, M758_, M759_, M760_, M761_, M762_, M763_, M764_, M765_, M766_, M767_, M768_, M769_, M770_, M771_, M772_, M773_, M774_, M775_, M777_, M779_, M781_, M783_, M785_, M786_, M787_, M788_, M797_, M798_, M799_
3. Účel použití: Dveře
4. Výrobce: Dr. Hahn GmbH & Co. KG
Postfach 30 01 09
41181 Mönchengladbach
5. Systém posuzování stálosti vlastností: 1
6. Harmonizovaná norma: EN 1935:2002
7. Oznámený subjekt: PIV, No. 1309, Prüfinstitut Schlösser und Beschläge, Velbert, provedl jakožto oznámená zkušební laboratoř dle EN 1935:2002 k bodům 8.1 až 8.9 počáteční zkoušku a vypracoval zprávu o klasifikaci
8. Základní charakteristiky:

Základní charakteristika	Vlastnost	Harmonizovaná technická specifikace
8.1 Kategorie použití	4	EN 1935:2002
8.2 Zkušební cykly za nepřetržitého provozu	200.000	EN 1935:2002
8.3 Hmotnost dveří	160 kg	EN 1935:2002
8.4 Požární odolnost	0	EN 1634-1
8.5 Bezpečnost	1	EN 1935:2002
8.6 Odolnost proti korozi	4/5	EN 1670:2007
8.7 Odolnost/ochrana proti vloupání	1	EN 1935:2002
8.8 Třída závěsu	11/14	EN 1935:2002
8.9 Nebezpečné látky	-	EN 1935:2002

9. Vlastnost výrobku dle bodů 1 a 2 odpovídá vlastnosti prohlášené v bodě č. 8.

Za výrobce a ve jménu výrobce podepsal(a):



Eckhard Meyer
výkonný ředitel
Mönchengladbach, dne 01.07.2013



PIV Prüfinstitut Schlösser und Beschläge Velbert
 Wallstraße 41 – D 42551 Velbert
 Institutsleitung: Rainer Ehle, Dipl.-Ing.
 Tel 0049-(0)2051-9506 5
 Fax 0049-(0)2051-9506 69
 Mail: piv.velbert@t-online.de



1309

Zertifikat der Leistungsbeständigkeit

Certificate of constancy of performance

1309 - CPR - 0257

Gemäß der Verordnung (EU) Nr. 305/2011 des Europäischen Parlaments und des Rates vom 09. März 2011 (Bauproduktenverordnung – CPR), gilt dieses Zertifikat für das Bauprodukt

Serie 60 AT

Weitere Artikelnummer siehe Produktmatrix

Ausführung: 3-teiliges Aufschraubband

hergestellt durch

Dr. Hahn GmbH & Co. KG

Trompeterallee 162-170
 41189 Mönchengladbach

und erzeugt im Herstellwerk

41189 Mönchengladbach
 Trompeterallee 162-170

Dieses Zertifikat bescheinigt, dass alle Vorschriften über die Bewertung und Überprüfung der Leistungsbeständigkeit und die Leistungen beschrieben im Anhang ZA der harmonisierten Norm

EN 1935:2002

entsprechend System 1 angewendet werden und dass das Bauprodukt alle darin vorgeschriebenen Anforderungen erfüllt.

Produkt Klassifizierungsschlüssel

4	7	7	0	1	4(5*)	1	11/14
---	---	---	---	---	-------	---	-------

Position 6*: Klasse 5 gemäß EN 1670:2007. Pos. 8: Artikel: M 781_ erfüllt die Klasse 11.

Dieses Zertifikat wurde erstmals am **15.12.2014** ausgestellt und bleibt gültig, solange sich die in der harmonisierten Norm genannten Prüfverfahren und/oder Anforderungen der werkseigenen Produktionskontrolle zur Bewertung der Leistung der Merkmale nicht ändern und das Produkt und die Herstellbedingungen im Werk nicht wesentlich geändert werden.

Stempel Zertifizierungsstelle

D-Velbert, 15.12.2014



Rainer Ehle, Dipl.-Ing.
 Leiter der Zertifizierungsstelle

Dieses Zertifikat hat insgesamt 3 Seiten.

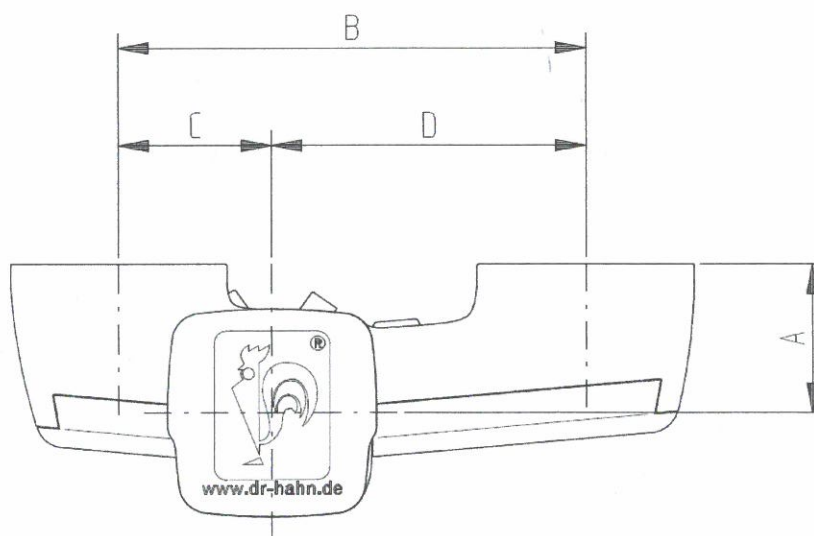


Produktmatrix zum
Zertifikat der Leistungsbeständigkeit
Product table for Certificate of Constancy
of performance



1309 – CPR – 0257

Produktbezeichnung Product definition	Serie 60 AT, 3-teilig Serie 60 AT, 3-part
---	---



Artikel-Nr./ Item no.	A [mm]	B [mm]	C [mm]	D [mm]	Teiligkeit [Stk.] pieces	EN 1935 [Klasse] class
M7 51_	20	62,5	20,5	42,0	3	14
M7 52_	36	62,5	20,5	42,0	3	14
M7 53_	20	59,0	17,0	42,0	3	14
M7 54_	36	59,0	17,0	42,0	3	14
M7 55_	20	89,0	47,0	42,0	3	14
M7 56_	36	89,0	47,0	42,0	3	14
M7 57_	20	70,5	20,5	50,0	3	14
M7 58_	36	70,5	20,5	50,0	3	14
M7 59_	20	67,0	17,0	50,0	3	14
M7 60_	36	67,0	17,0	50,0	3	14
M7 61_	20	84,0	42,0	42,0	3	14
M7 62_	36	84,0	42,0	42,0	3	14
M7 63_	20	78,0	20,5	57,5	3	14
M7 64_	36	78,0	20,5	57,5	3	14
M7 65_	20	74,5	17,0	57,5	3	14
M7 66_	36	74,5	17,0	57,5	3	14
M7 67_	20	92,0	42,0	50,0	3	14
M7 68_	36	92,0	42,0	50,0	3	14
M7 69_	20	97,0	47,0	50,0	3	14



Produktmatrix zum
Zertifikat der Leistungsbeständigkeit
Product table for Certificate of Constancy
of performance



1309 – CPR – 0257

Produktbezeichnung Product definition	Serie 60 AT, 3-teilig Serie 60 AT, 3-part
---	---

M7 70	36	97,0	47,0	50,0	3	14
M7 71	20	104,5	47,0	57,5	3	14
M7 72	36	104,5	47,0	57,5	3	14
M7 73	20	99,5	42,0	57,5	3	14
M7 74	36	99,5	42,0	57,5	3	14
M7 75	20	88,0	20,5	67,5	3	14
M7 77	20	109,5	42,0	67,5	3	14
M7 79	20	114,5	47,0	67,5	3	14
M7 81	20	125,0	57,5	67,5	3	11
M7 83	20	84,5	17,0	67,5	3	14
M7 85	20	47,0	5,0	42,0	3	14
M7 86	20	55,0	5,0	50,0	3	14
M7 87	20	72,5	5,0	67,5	3	14
M7 88	20	62,5	5,0	57,5	3	14
M7 97	20/36	50,0	20,0	50,0	3	14
M7 98	20/36	57,5	20,0	57,5	3	14
M7 99	20/36	42,0	20,0	42,0	3	14



Rainer Ehle, Dipl.-Ing.
Leiter der Zertifizierungsstelle/
Manager of Notified Body



PIV Prüfinstitut Schlösser und Beschläge Velbert
Wallstraße 41 – D 42551 Velbert
Institutsleitung: Rainer Ehle, Dipl.-Ing.
Tel 0049-(0)2051-9506 5
Fax 0049-(0)2051-9506 69
Mail: piv.velbert@t-online.de



1309

Dieses Dokument ist eine Übersetzung des Zertifikates durch Dr. Hahn GmbH & Co KG

Tento dokument je překlad certifikátu na výrobky firmy Dr. Hahn GmbH & Co.KG.

Osvědčení o stálosti vlastností Certificate of constancy of performance

1309 - CPR - 0257

V souladu s nařízením (EU) č. 305/2011 Evropského parlamentu a Rady ze dne 09. března 2011 (nařízení o stavebních výrobcích - CPR), tento certifikát je platný pro stavební výrobek

Serie 60 AT

* další čísla výrobků viz matrice výrobku

Provedení: 3-dílný Závěs k našroubování

produkován přes nebo pro

Dr. Hahn GmbH & Co. KG

Trompeterallee 162-170
41189 Mönchengladbach

a vyráběn ve výrobním závodu

41189 Mönchengladbach

Trompeterallee 162-189

Tento certifikát prokazuje, že všechna ustanovení týkající se posuzování a ověřování stálosti vlastností a služby popsané v příloze ZA harmonizované normy

EN 1935:2002

byly použity dle systému <1> a že stavební výrobek splňuje všechny předepsané požadavky

Výrobek Klasifikační klíč

4	7	7	0	1	4 (5*)	1	11/14
Místo 6*: Korozní třída 5, EN 1670:2007; Poz. 8: Artikel M 781_splňuje třídu 11							

Tento certifikát byl poprvé vydán dne 15.12.2014 a zůstává v platnosti tak dlouho, dokud se podmínky stanovené v harmonizované technické specifikaci, na niž byl uveden odkaz, nebo výrobní podmínky v místě výroby či systém řízení výroby výrazně nezmění

Tschechisch

Prohlášení o nezávadnosti

Nařízení REACH ES 1907/2006

Vážený zákazníku,

dne 1.6.2007 vstoupilo v platnost nařízení ES 1907/2006 pro registraci, klasifikaci, schvalování a omezení chemických látek (REACH). Cílem je registrace a klasifikace všech chemikálií používaných v Evropské unii.

Firma Dr. Hahn GmbH & Co. KG je výrobce dveřních závěsů a tím výrobce takzvaných „výrobků“. Nevyrábíme žádné vlastní chemické látky, nýbrž je používáme výhradně jako pomocné látky v naší výrobě. Jako takový „následný uživatel“ nemáme povinnost sami provádět předběžnou registraci, nýbrž jsme odkázáni na informace a obzvlášť na registraci použitých chemických látek našimi subdodavateli. Fáze předběžné registrace, která skončila 1. prosince 2008, je už ukončena a nezpůsobila dosud žádná znatelná omezení v programu našich výrobků a služeb.

Podle našeho aktuálního stavu znalostí a dosud předložených informací našich subdodavatelů neobsahují vám dosud dodané výrobky žádné látky, které jsou uvedeny v seznamu vzbužujících mimořádné obavy (SVHC; platného k 20.6.2013) podle přílohy XIV nařízení REACH.

Tyto informace o produktech se opírají o aktuální stav našich znalostí a zkušeností.

Pro další dotazy jsme vám rádi k dispozici.

S pozdravem

Dr. Hahn GmbH & Co. KG



Ulli Cremers

QMB

Mönchengladbach, den 24.06.2013