

ELEKTRICKÉ DVEŘNÍ ZÁVORY HARTTE ŘADY XS



NÁVOD K INSTALACI A POUŽITÍ

OBSAH

1. Účel
2. Klasifikace
3. Prvky elektrické dveřní závory
4. Příprava na instalaci
5. Montáž a připojení součástí
6. Údržba
7. Technické údaje
8. Záruka

ÚČEL

Elektrické otvírače dveří řady HARTTE XS se používají k dálkovému kabelovému otevírání dveří, vrat a branek. Lze je použít v ocelových, hliníkových, dřevěných a PVC profilech v interiéru i exteriéru. Doporučují se pro systémy kontroly přístupu v kancelářských, komerčních a vícebytových budovách i rodinných domech. Jsou napájeny střídavým proudem (verze AC) nebo stejnosměrným proudem (DC). Nejsou určeny pro použití na křídlových dveřích.

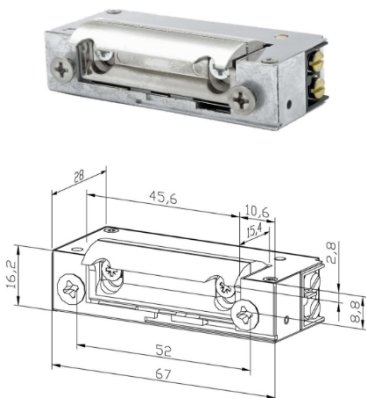
Před instalací a používáním elektrického úderníku se seznamte s informacemi uvedenými v tomto návodu a s informacemi od dodavatele dveří, vrat nebo brány, kde je uvedeno vhodné upevnění pro typy dveří, vrat nebo brány, u kterých má být elektrický úderník použit.

KLASIFIKACE

PN-EN:14846:2010	3	C	7	-	-	-	-	-	-
------------------	---	---	---	---	---	---	---	---	---

VLASTNOSTI A SOUČÁSTI ELEKTRICKÉ DVEŘNÍ ZÁVORY

Elektrická stávka HARTTE řady XS se vyznačuje symetrickou konstrukcí a radiálním tvarem úderníku. Radiální tvar úderníku znamená, že úderník při otevírání zámku nepřesahuje jeho obrys (ohnutí úderníku uvolňujícího jazýček kliky). Elektrický úderník řady Hartte XS lze namontovat horizontálně i vertikálně a na pravé i levé dveře. Nastavení úderníku 3 mm. Spolupracuje s interkomy, videodomofony, čtečkami karet, čtečkami otisků prstů, čtečkami sítnice. Používá se pro systémy kontroly přístupu.



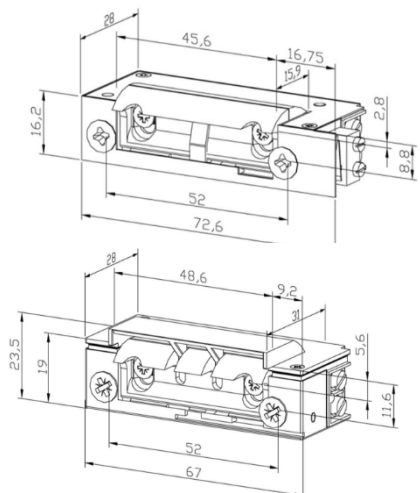
Provozní režim:	NC (normálně zavřeno, bez napájení uzavřeno) nebo NO (normálně otevřeno)
Rozměry elektrické dveřní závory:	67 x 16,2 x 28 mm
Rozměry elektrického otvírače dveří s monitorováním:	72,6 x 16,2 x 28 mm
Rozměry elektrického dveřního zámku se skluzem:	67 x 19/23,5 x 28 mm
Nastavení závěsu:	ano, do 3,5 mm
Mechanická pevnost v tahu (lom závěsu):	Třída 2

Elektrické otvírače dveří HARTTE řady XS mohou mít další funkce:

- mechanické odemýkání (spínač) (W) - skládající se z mechanického odblokování elektrického zámku dveří
- paměť (P) - spočívá v jednorázovém odblokování elektrického zámku dveří pomocí jediného elektrického impulsu.

Elektrické otvírače dveří HARTTE řady XS lze dodatečně vybavit:

- varistor (V) - eliminuje elektrická přepětí a chrání elektrický otvírač dveří před nekontrolovanými vysokonapěťovými proudy.
- ovládání zamykání (kontrola zamykání elektrické závory) (M) - indikace stavu elektrické závory (zavřeno/otevřeno), signalizace odemknutí/zamknutí dveří.
- kluzák (-C, -CF) - zajišťuje vedení vačky zámku kliky a doporučuje se pro instalaci ve střední části rámu, např. u zapuštěných dveří.
- zesílená pružina (-B) - působí proti tlaku vytvářenému pružnými dveřmi, zvyšuje odpor úderníku vůči pružině uzamykacího jazýčku na úderníku.



PŘÍPRAVA NA MONTÁŽ

Pro výběr vhodné elektrické dveřní závory je nutné zjistit, jaké napětí je dodáváno do systému, ke kterému má být závora připojena. Elektrické závory HARTTE řady XS jsou vybaveny univerzálními cívkami, které lze použít pro střídavé i stejnosměrné systémy (cívka 12-24 V AC/DC, cívka 12V AC/DC a cívka 24 V AC/DC), nebo cívkami určenými pro střídavé systémy (cívka 06 V AC). Reverzní elektrická dveřní závora (pracující v režimu NO - normálně otevřeno) může být napájena pouze stejnosměrným proudem (cívka DC).

Pro zajištění správné funkce elektrické dveřní závory může být nutné použít úderovou desku (kování), pomocí které se elektrická dveřní závora připevní k rámu dveří. Mělo by se také zkontrolovat, zda konstrukce a dokumentace dveří umožňuje použití elektrické dveřní závory. Upevnění by mělo být v souladu s doporučeními výrobce dveří týkajícími se použitých řešení.

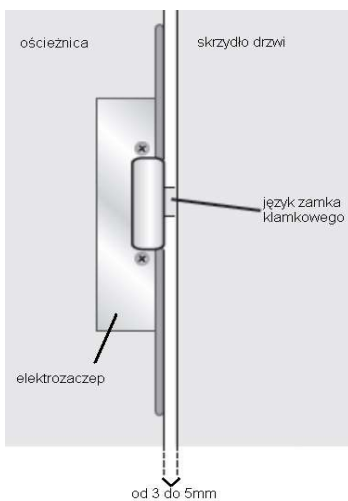
Před instalací zkontrolujte, zda jsou dvířka správně zavěšena a zda nejsou zaseknutá, a ujistěte se, že je odpojeno napájení. Elektricky ovládané zámky poskytují vysoký stupeň bezpečnosti a přiměřené zabezpečení za předpokladu, že jsou namontovány na dveře a zárubně, které jsou v dobrém stavu.

MONTÁŽ A PŘIPOJENÍ SOUČÁSTÍ

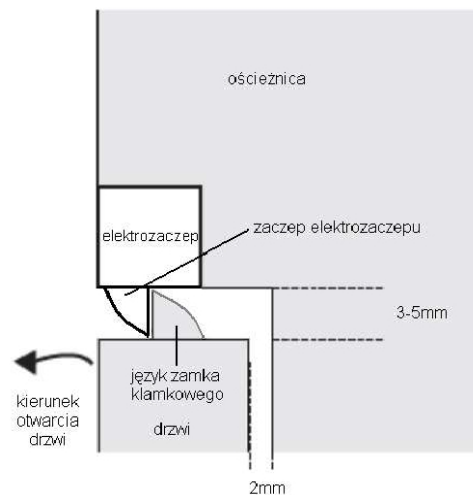
Pro montáž elektrického zámku dveří je třeba vyvrtat otvor v rámu dveří v místě kontaktu mezi rámem dveří a jazykem zámku kliky instalovaným v křídle dveří. Otvor by měl zohledňovat symetrickou konstrukci elektrické dveřní závory HARTTE řady XS. Vzdálenost mezi dveřním křídlem a rámem v místě, kde se úderník opírá o pero zámku kliky, by měla být v rozmezí 3-5 mm (obr. 1).

Vzdálenost mezi dveřmi a rámem by měla být přibližně 2 mm (po zohlednění těsnění). Úderník elektrické závory po zavření dveří nesmí být pod napětím, těsnění nebo těsnicí pásky nesmí bránit správné funkci elektrické závory. Jazyček zámku kliky nesmí namáhat (tlačit) na úderník elektrického zámku dveří (obr. 2).

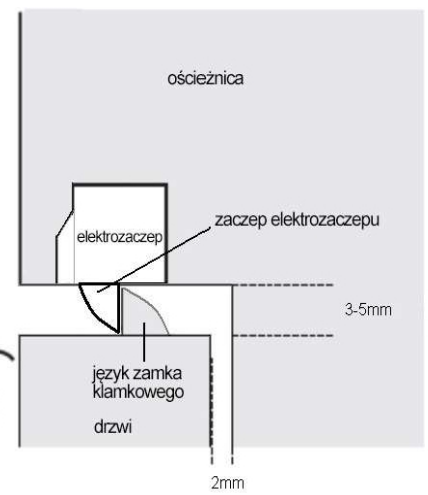
Obr. 1.



Obr. 2.



Obr. 3.



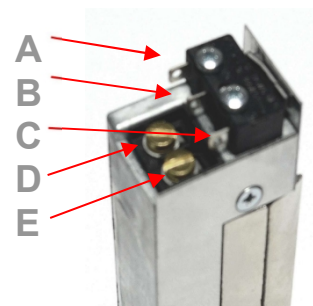
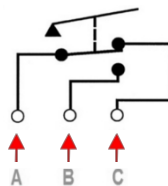
Při instalaci elektrické dveřní závory do rámu dveří dbejte na to, aby se do instalované elektrické dveřní závory nedostaly žádné nečistoty (např. třísky, piliny), protože by mohlo dojít k poškození elektrické dveřní závory.

Způsob instalace elektrické závory je uveden v technické dokumentaci dveří, vrat nebo brány.

Doporučujeme připojit otvírač dveří k síti/vstupu pomocí kabelů 0,5 mm² pro vzdálenosti menší než 30 m nebo kabelů 1,0 mm² pro vzdálenosti větší než 30 m, ale menší než 100 m.

Model HARTTE	A	B	C
XS	COM	NE	NC

D, E - napájení elektrického otvírače dveří, neutrální polarita



KONZERVACE

Před prováděním údržby odpojte napájení. Elektrické otvírače dveří se nesmí čistit abrazivními nebo korozivními materiály. Musí se čistit vlhkým hadříkem. Elektrický otvírač dveří nestříkejte, nemažte olejem ani tukem.

Podrobné pokyny k údržbě by měl uživatel poskytnout montážní firma nebo dodavatel dveří/systemu.

PODMÍNKY SKLADOVÁNÍ

Elektrické otvírače dveří by měly být skladovány v suché místnosti s teplotou 0° až 50° C a nesmí být vystaveny působení vody nebo chemických či korozivních látek.

TECHNICKÉ ÚDAJE

K A T E G O R I A	C E W K A					
	6VAC	12VAC/DC	12VDC reverzní	24VAC/DC	24VDC reverzní	12-24VAC/DC
Tolerance napětí (V)	6-12	10-14	10-14	AC 21-26 DC 20-26	20-26	AC 11-26 DC 11-26
Odpor (Ohm)	8	17,6	60	60	230	46
Spotřeba střídavého proudu (mA)	1060	480	-	280	-	185 na 12AC 370 při 24AC
Spotřeba stejnosměrného proudu (mA)	-	680	200	400	100	260 na 12DC 520 při 24DC
Nepřetržitý provoz pod proudem (100%ED)	ne	ne	ano	ne	ano	Ano, při stejnosměrném napětí 12V

ZÁRUKA

Na elektrickou dveřní závoru se vztahuje dvouletá záruka od data zakoupení. Pro uplatnění reklamace je nutné předložit doklad o koupi, správně vyplnit reklamační formulář a doručit výrobek s nalepenou a neporušenou originální nálepkou s datem/seriálem výrobci. Záruka se nevztahuje na škody způsobené nedbalostí, nehodami nebo úmyslným poškozením otvírače dveří. Jakýkoli zásah do elektrického otvírače dveří má za následek neplatnost záruky. Jednou z podmínek pro uznání reklamace v rámci záruky je doklad o koupi.

Tyto informace nepředstavují záruční listinu ani prohlášení o záruce ve smyslu zákona ze dne 23. dubna 1964. - Občanský zákoník (Sbírka zákonů 2019.0.1145 ve znění pozdějších předpisů). Záruční podmínky jsou uvedeny v samostatném dokumentu "Záruční podmínky".

Záruční podmínky a reklamační formulář jsou k dispozici v sídle výrobce a na adrese www.bira.pl. Tento

návod je platný od data vydání do vydání nové verze.

V případě jakýchkoli dotazů nebo obav se obraťte na místo nákupu nebo na výrobce.

Výrobce:

BIRA Spółka z ograniczoną odpowiedzialnością Spółka Komandytowa
Falencka 1B
05-090 Janki, Polsko

Prodejní kancelář výrobce:

BIRA Spółka z ograniczoną odpowiedzialnością Sp. k, Falencka 1B, 05-090 Janki, Polsko
tel. 0048 (22) 723 90 17
fax 0048 (22) 300 15 67
e-mail: hartte@hartte.pl
webové stránky www.bira.pl, www.hartte.com

Výše uvedené pokyny mají pouze informativní charakter a neznamenají žádnou odpovědnost za škody vzniklé v důsledku: (i) neprovedení kontroly parametrů a požadavků na soubor vrat, branek nebo branek nebo možnosti použití elektrických otvíračů v nich, (ii) nesprávné instalace nebo použití, (iii) nedodržení doporučení, obecných norem a pravidel chování pro zařízení tohoto typu, zejména s ohledem na instalaci, provoz a údržbu zařízení.