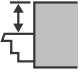
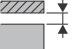
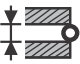
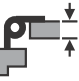
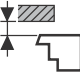



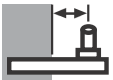
### Berechnung Klobenabstand

-  105 mm
-  + 26 mm
-  + 25 mm
- 2 x  + 70 mm
-  + 17 mm

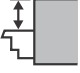
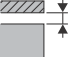


---

=  $243 : 2 = 121,5 \text{ mm}$  


---

→ L 165 (120-140 mm) 


### Berechnung Bandkröpfung

-  105 mm
-  + 26 mm
-  + 25 mm
-  - 17 mm

---

=  $139 : 2 = 69,5 \text{ mm}$  

---

→ Gr. 3  (65 - 100 mm) 