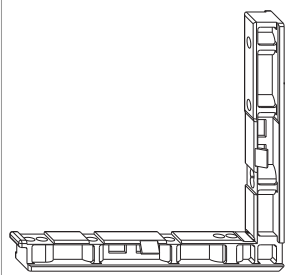


## 44234 - Winkelbandunterlage für Falzecklagerband AS/DTuni Schwarz

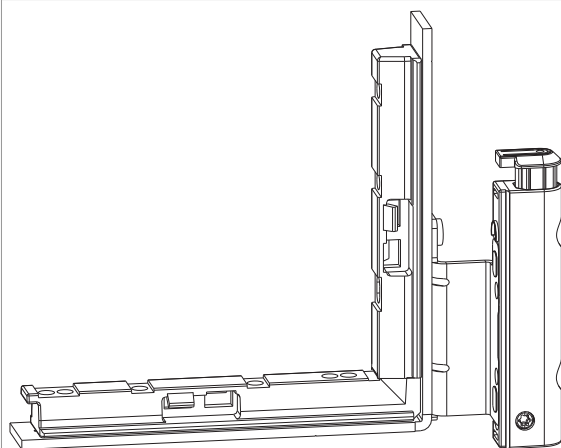
### Technische Zeichnung



				<b>No</b>
Schwarz	Winkelbandunterlage	für Falzecklagerband AS/DTuni	100	44234

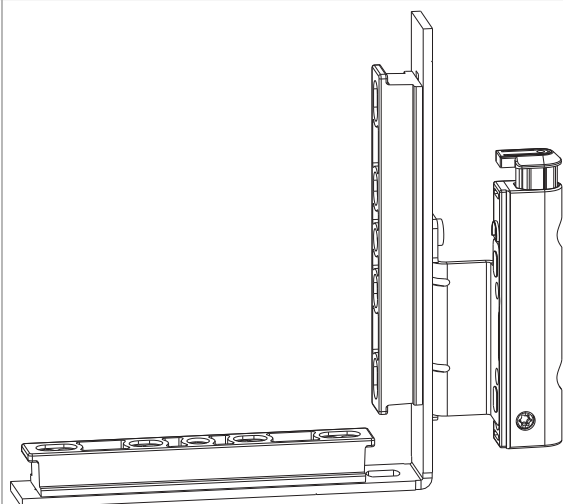
### Winkelbandunterlagen

#### Ecklagerband



Bei Ecklagerbänder AS/DT/TO können die Winkelbandunterlagen 40485, 40486, 44234 oder 41262 verwendet werden!

#### Ecklagerband für Fenstertüren



Bei Ecklagerbänder DT/TO für Fenstertüren können die Winkelbandunterlagen 40485 oder 40486 verwendet werden!