

# GUTMANN Bodenschwellen GUTMANN Thresholds



BAUSYSTEME

BAUBESCHLAG SYSTEME

KATALOG

09.2016

BUILDING SYSTEMS

BUILDING-FITTING SYSTEMS

CATALOGUE



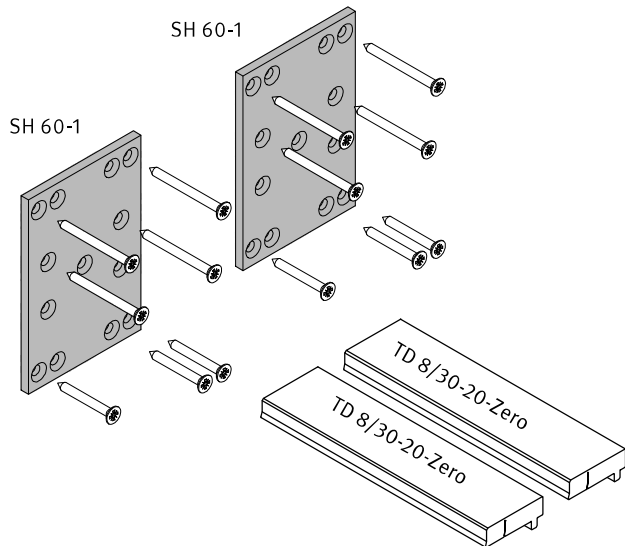
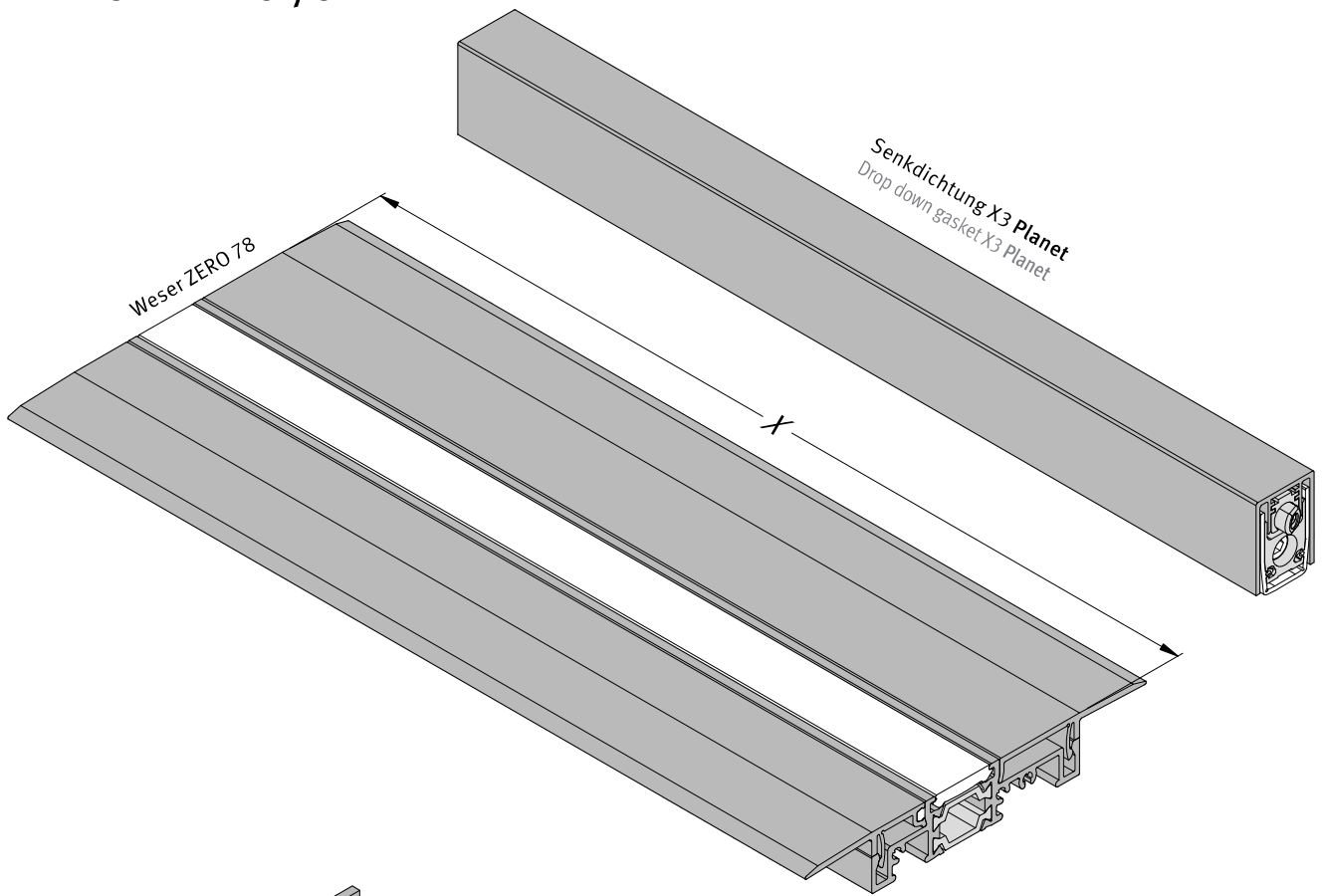
## Nullbarriere Bodenschwelle für Haus- und Nebeneingangstüren Zero barrier thresholds for front doors and side entrance doors

- Technisch wie optisch ausgereifte Detaillösung für anspruchsvolle Architektur im Türbereich
- Weser Zero gewährleistet barrierefreies Bauen nach DIN 18040 Teil 1 + 2
- Reale Schwellenhöhe von null
- Geprüfte Schlagregendichtheit bis Klasse 6A
- Keine Entwässerungsrinne notwendig
- Bodenschwelle als Komplettsset mit hochwertiger Planet Senkdichtung erhältlich
- Verdecktliegende Verschraubung am Blendrahmen durch Schwellenhalter möglich
- Verwendeter Kunststoff ist PVC frei
- Schwellensystem für den Einsatz im Alt- und Neubau

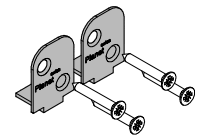
- Technically and visually advanced detailed solutions for ambitious architecture in the front door area
- Suitable for barrier-free building according to DIN 18040 part 1 + 2
- Actual threshold level is zero
- Certified watertightness class 6A
- No drainage channel required
- Complete threshold package with high-quality drop down gasket from Planet
- Concealed screwing on the frame through use of the threshold support
- Plastic used is PVC free
- Thresholds for old and new buildings



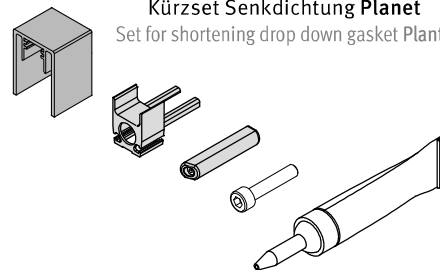
## SET WESER ZERO 78



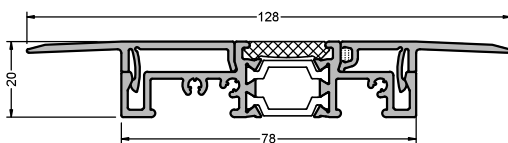
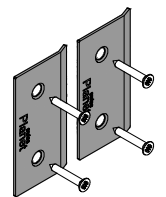
Montageset Senkdichtung Planet  
Assembly set drop down gasket Planet



Kürzset Senkdichtung Planet  
Set for shortening drop down gasket Planete



Eckplattenset Planet  
Corner panel set Planet

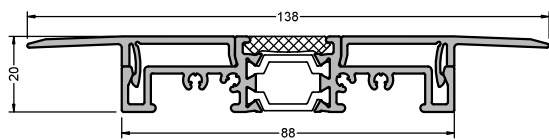
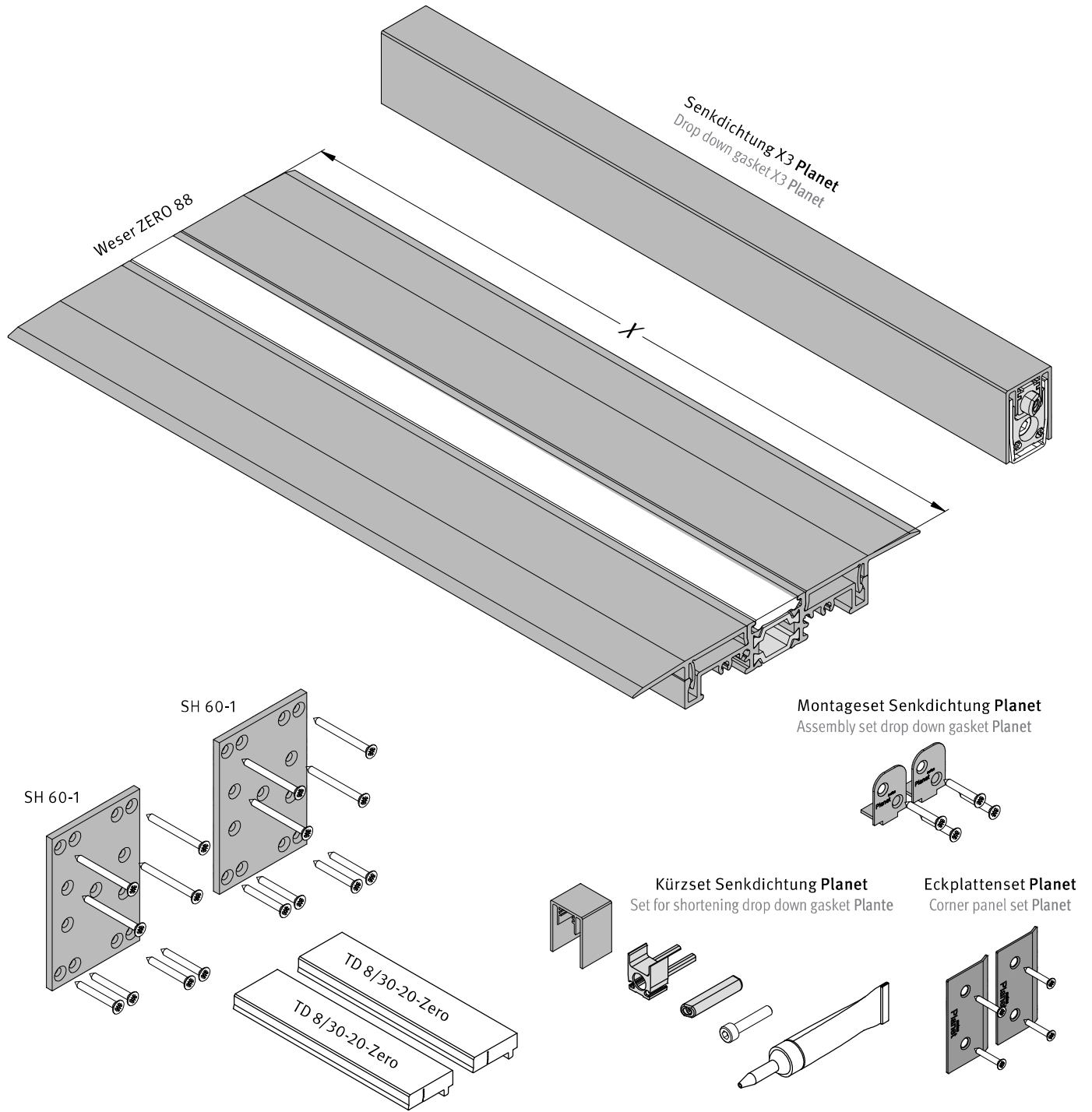


### Setauswahl Weser ZERO 78

Bezeichnung Designation	Artikel Nummer Article number	Lieferlänge "X" Length of delivery "X"	Flügelalzbreite Sash rebate width	VE PU
WESER ZERO 78/1085	500343	1300 mm	960 - 1085 mm	1 Set
WESER ZERO 78/1210	500344	1425 mm	1085 - 1210 mm	1 Set
WESER ZERO 78/1335	500345	1550 mm	1210 - 1335 mm	1 Set

im Set enthalten: Bodenschwelle WESER ZERO, Schwellenhalter SH 60-1, Dichtstück TD 8/30-20, Senkdichtung X3, Eckplattenset, Montageset Senkdichtung, Kürzset Senkdichtung.  
included in the set: Threshold WESER ZERO, threshold support SH 60-1, Filler piece TD 8/30-20, drop down gasket X3, corner panel set, assembly set drop down gasket, set for shortening drop down gasket.

SET WESER ZERO 88

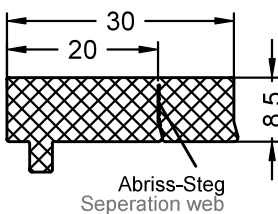
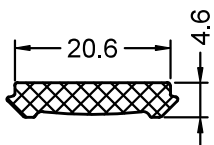
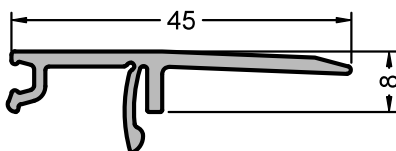
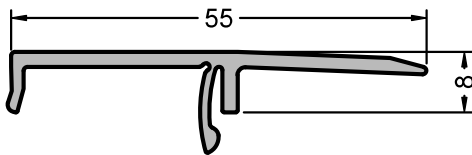
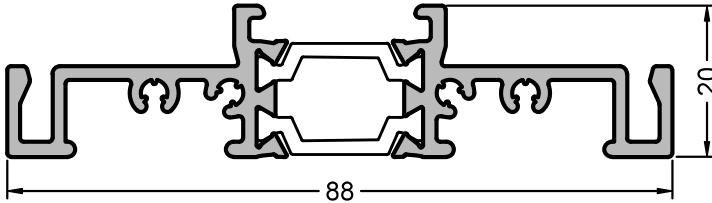
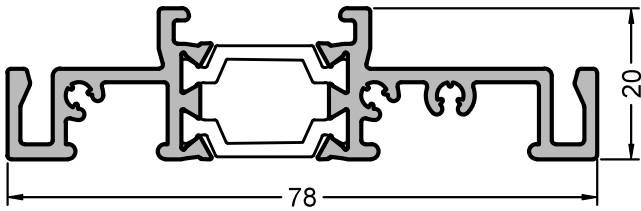


Set Weser ZERO 88

Bezeichnung Designation	Artikel Nummer Article number	Lieferlänge "X" Length of delivery "X"	Flügelalbreite Sash rebate width	VE PU
WESER ZERO 88/1085	500346	1300 mm	960 - 1085 mm	1 Set
WESER ZERO 88/1210	500347	1425 mm	1085 - 1210 mm	1 Set
WESER ZERO 88/1335	500348	1550 mm	1210 - 1335 mm	1 Set

im Set enthalten: Bodenschwelle WESER ZERO, Schwellenhalter SH 60-1, Dichtstück TD 8/30-20, Senkdichtung X3, Eckplattenset, Montageset Senkdichtung, Kürzset Senkdichtung.  
included in the set: Threshold WESER ZERO, threshold support SH 60-1, Filler piece TD 8/30-20, drop down gasket X3, corner panel set, assembly set drop down gasket, set for shortening drop down gasket.

## WESER ZERO



Artikelnummer Article number	<b>500349</b>
Produktbezeichnung Product designation	<b>GK ZERO 78</b>
Produkt Gruppe Product group	Grundkörper Schwelle Base body threshold

Material Material	VE PU
Aluminium (Oberfläche   surface EV 1)/ Kunststoff (Farbe schwarz) plastic (color black)	30 m

Artikelnummer Article number	<b>500352</b>
Produktbezeichnung Product designation	<b>GK ZERO 88</b>
Produkt Gruppe Product group	Grundkörper Schwelle Base body threshold

Material Material	VE PU
Aluminium (Oberfläche   surface EV 1)/ Kunststoff (Farbe schwarz) plastic (color black)	30 m

Artikelnummer Article number	<b>554422</b>
Produktbezeichnung Product designation	<b>D8/55</b>
Produkt Gruppe Product group	Deckel Cover

Material Material	VE PU
Aluminium (Oberfläche   surface EV 1)	60 m

Artikelnummer Article number	<b>554657</b>
Produktbezeichnung Product designation	<b>D8/45-D</b>
Produkt Gruppe Product group	Deckel Cover

Material Material	VE PU
Aluminium (Oberfläche   surface EV 1)	60 m

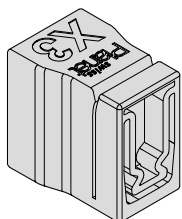
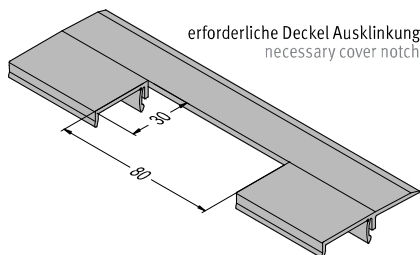
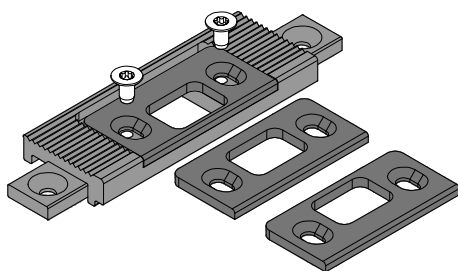
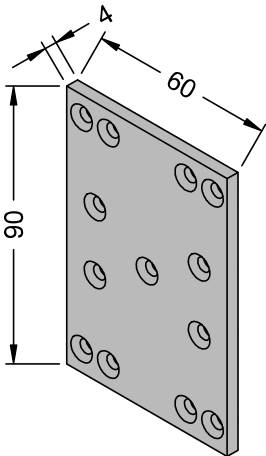
Artikelnummer Article number	<b>E000692</b>
Produktbezeichnung Product designation	<b>780082</b>
Produkt Gruppe Product group	Nutabdeckdichtung Groove cover gasket

Material Material	VE PU
EPDM (Farbe schwarz   colour black)	50 m

Artikelnummer Article number	<b>E002477</b>
Produktbezeichnung Product designation	<b>TD 8/30-20-Zero</b>
Produkt Gruppe Product group	Dichtstück Filler piece

Länge 240 mm   Length 240 mm	
Material Material	VE PU
EPDM (Farbe schwarz   colour black)	40 St

# WESER ZERO



Artikelnummer Article number	<b>750033</b>
Produktbezeichnung Product designation	<b>750033</b>
Produkt Gruppe Product group	Dichtschnur Sealing cord

Material Material	VE PU
EPDM (Farbe schwarz   colour black)	100 m

Artikelnummer Article number	<b>E002394</b>
Produktbezeichnung Product designation	<b>SH 60-1</b>
Produkt Gruppe Product group	Schwellenhalter Threshold support

Material Material	VE PU
Aluminium (Oberfläche blank   shiny surface)	20 Stück pieces

Artikelnummer Article number	<b>800001</b>
Produktbezeichnung Product designation	<b>Terostat-MS 930</b>
Produkt Gruppe Product group	EPDM-Dichtmasse EPDM sealant
Dauerelastisch, 310 ml   Permanently elastic, 310 ml	

Material Material	VE PU
EPDM (Farbe schwarz   colour black)	1 Stück piece

Artikelnummer Article number	<b>553862</b>
Produktbezeichnung Product designation	<b>SSW 9-15</b>
Produkt Gruppe Product group	Schließstück für Stangenausstoß Locking keep

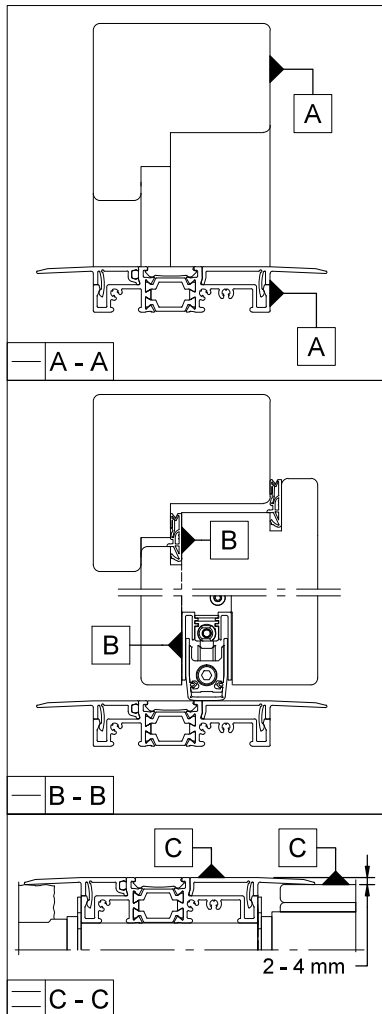
Für 9 mm / 13 mm / 15 mm Beschlagsachse  
For 9 mm / 13 mm / 15 mm centerline axis

Material Material	VE PU
Aluminium (Oberfläche   surface EV 1)/ Edelstahl   Stainless steel	10 Stück piece

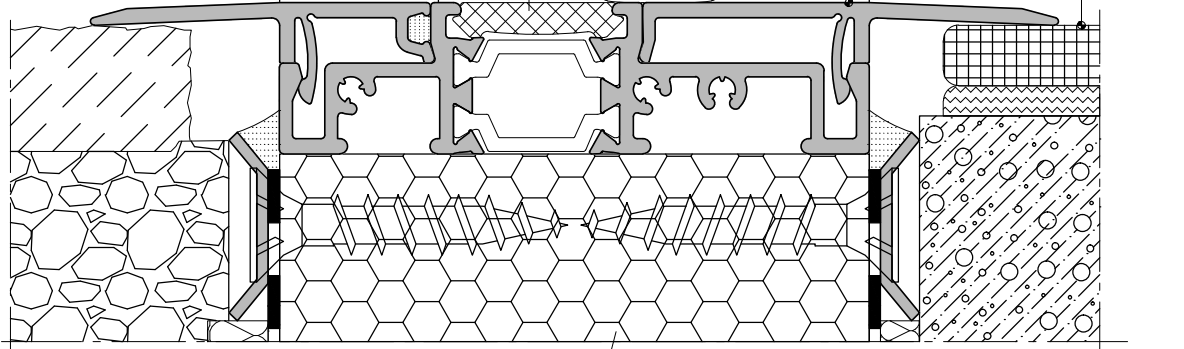
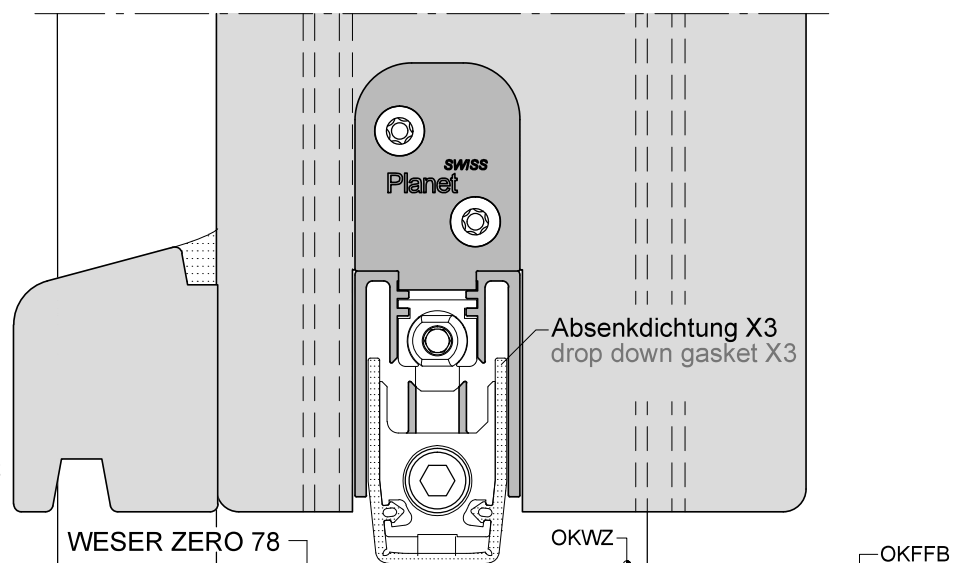
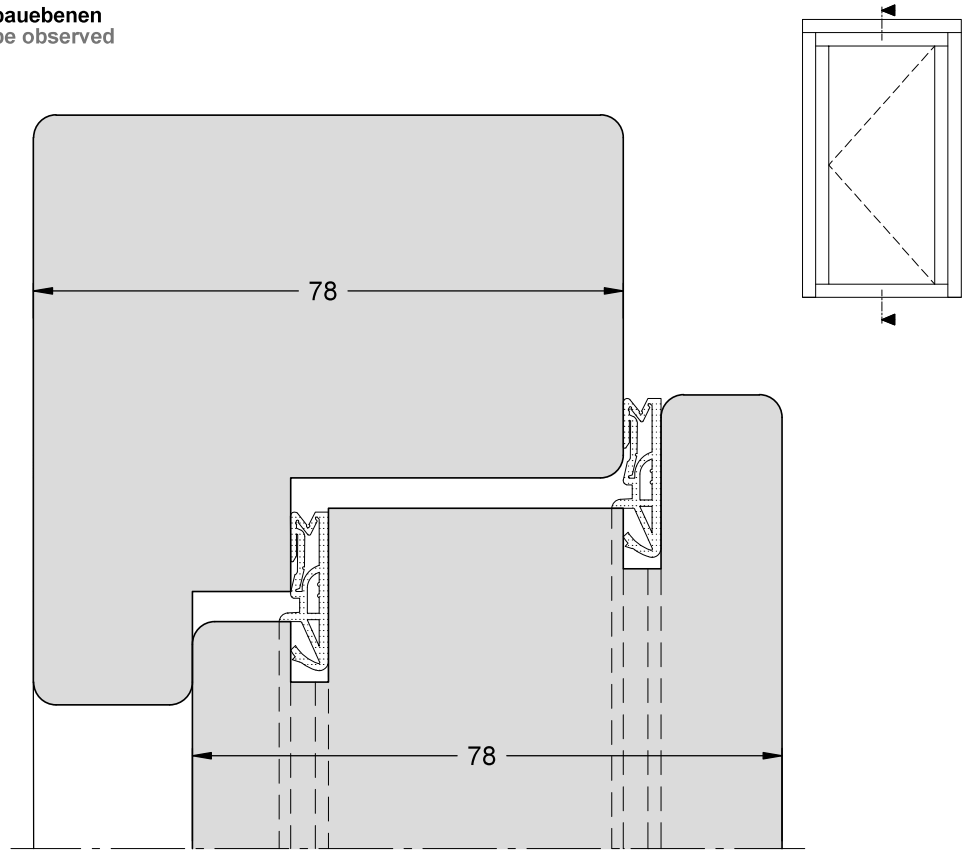
Artikelnummer Article number	<b>E002530</b>
Produktbezeichnung Product designation	<b>KH X3</b>
Produkt Gruppe Product group	Kürzhilfe cut assistance

Material Material	VE PU
Plastik   plastic (Farbe gelb   color yellow)	1 Stück piece

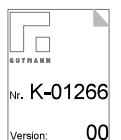
**Zu berücksichtigende Fixpunkte der Einbauebenen**  
**Fixed-points of the installation levels to be observed**



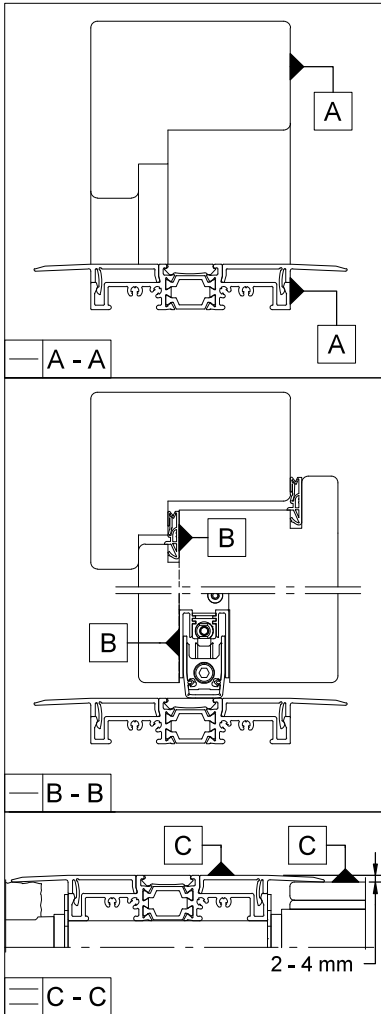
- A - A = gemeinsame Ebene  
Blendrahmen - Bodenschwelle
- B - B = gemeinsame Ebene  
Mitteldichtung - Absenkdichtung
- C - C = Abstand OKWZ zu OKFFB  
min. 2 mm - max. 4 mm
- A - A = shared level  
frame - threshold
- B - B = shared level  
middle gasket - drop down gasket
- C - C = Gap OKWZ to OKFFB  
min. 2 mm - max. 4 mm



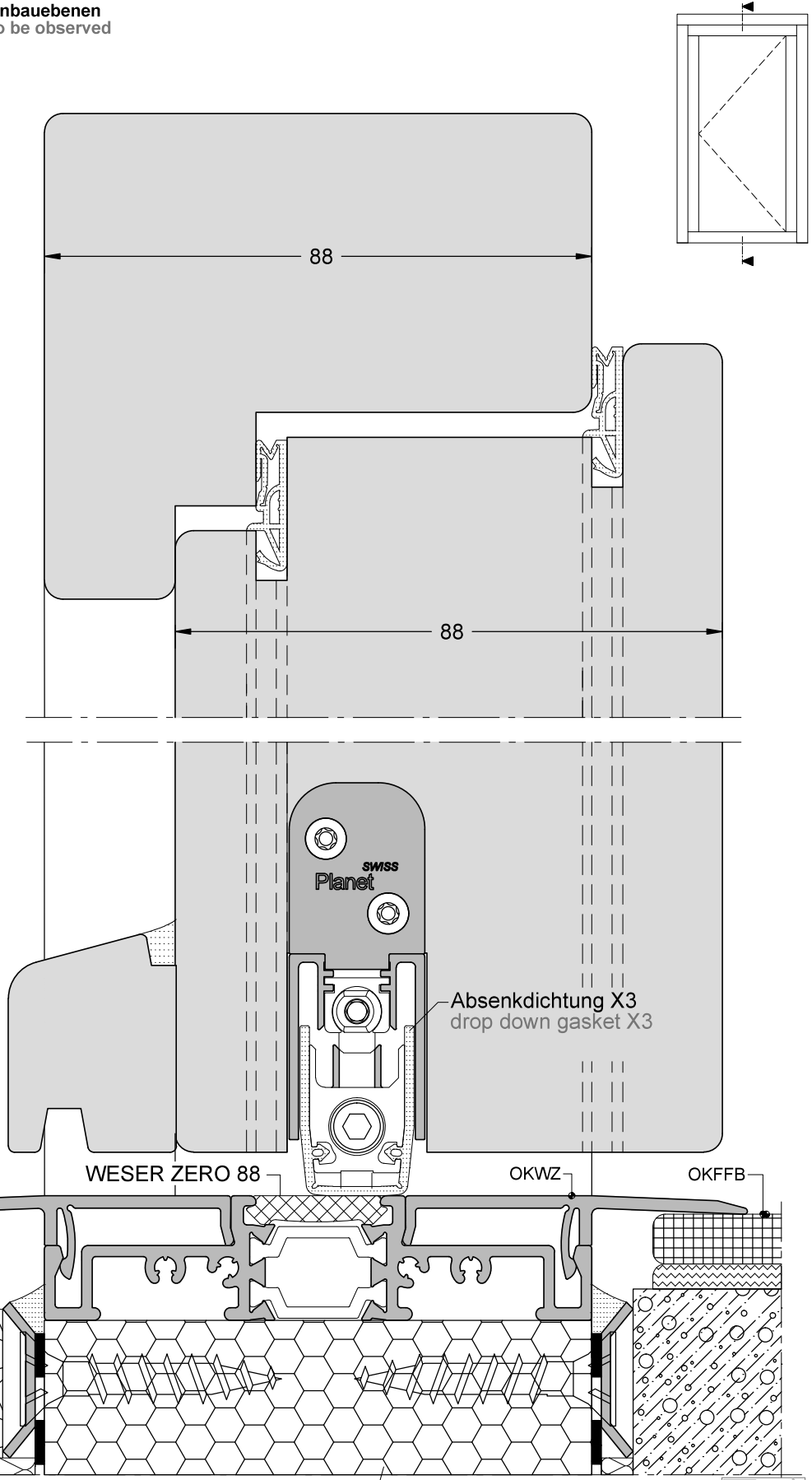
Trittfestes Dämmprofil, z.B. COMPACFOAM CF 100  
oder Purenit  
Impact-resistant insulation profile, for example  
COMPACFOAM CF 100 or purenit



Zu berücksichtigende Fixpunkte der Einbauebenen  
Fixed-points of the installation levels to be observed



- A - A = gemeinsame Ebene  
Blendrahmen - Bodenschwelle
- B - B = gemeinsame Ebene  
Mitteldichtung - Absenkdichtung
- C - C = Abstand OKWZ zu OKFFB  
min. 2 mm - max. 4 mm
- A - A = shared level  
frame - threshold
- B - B = shared level  
middle gasket - drop down gasket
- C - C = Gap OKWZ to OKFFB  
min. 2 mm - max. 4 mm

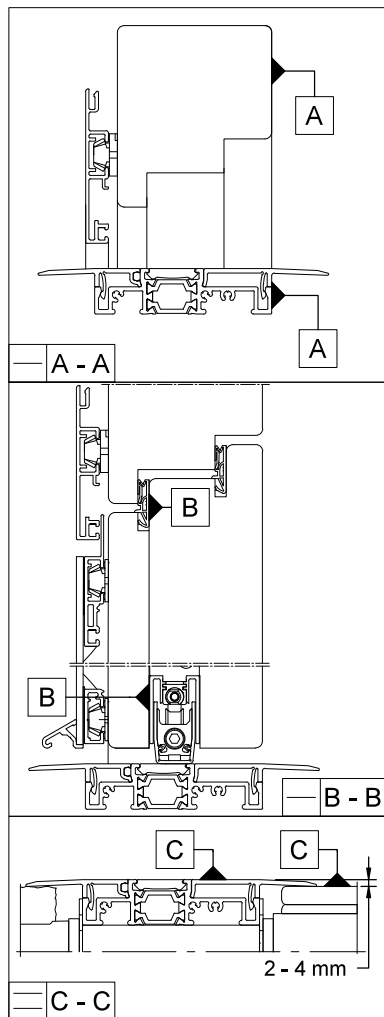


Trittfestes Dämmprofil, z.B. COMPACFOAM CF 100  
oder Purenit  
Impact-resistant insulation profile, for example  
COMPACFOAM CF 100 or purenit

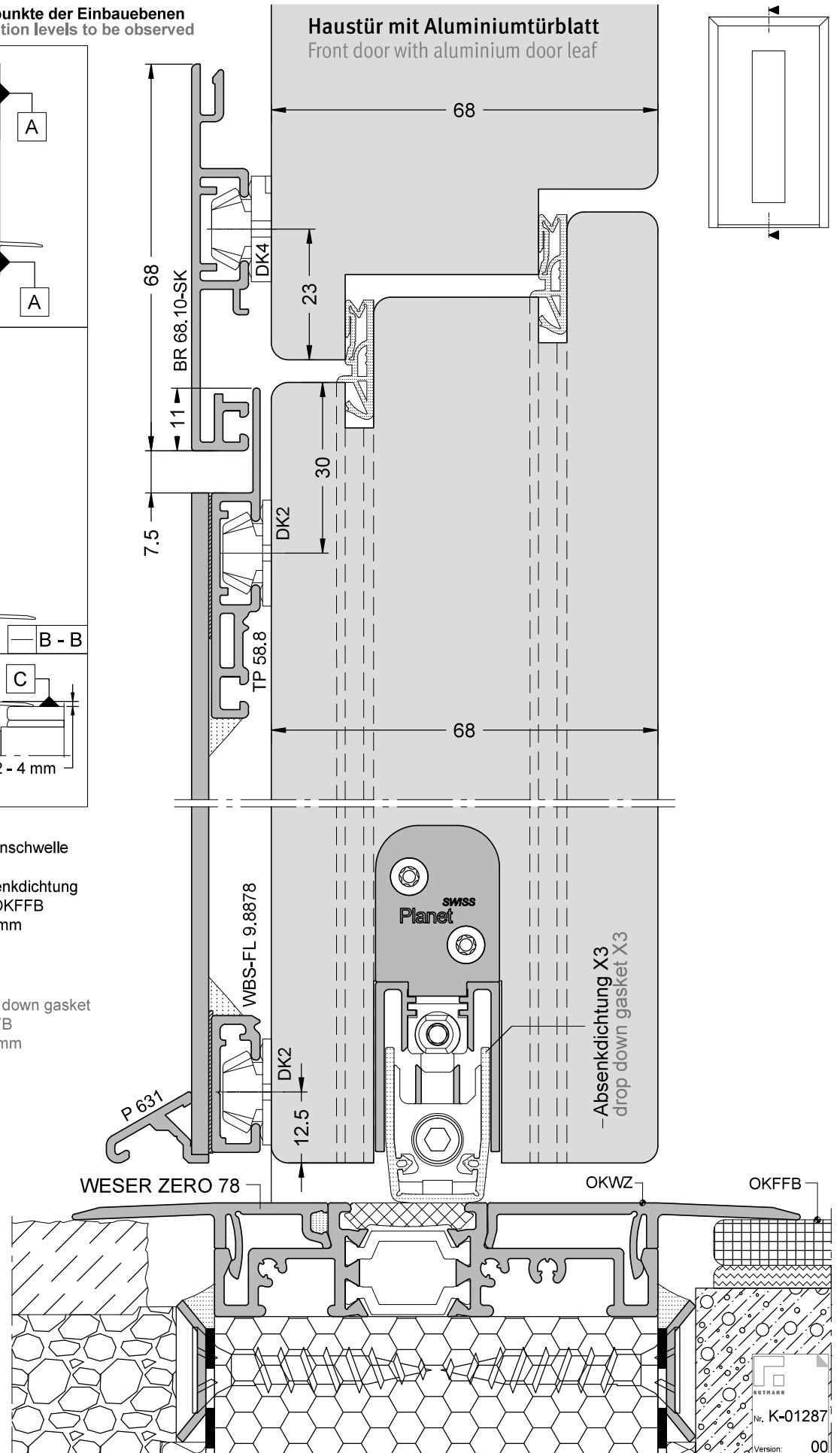
GUTMANN  
Nr. K-01267  
Version: 00



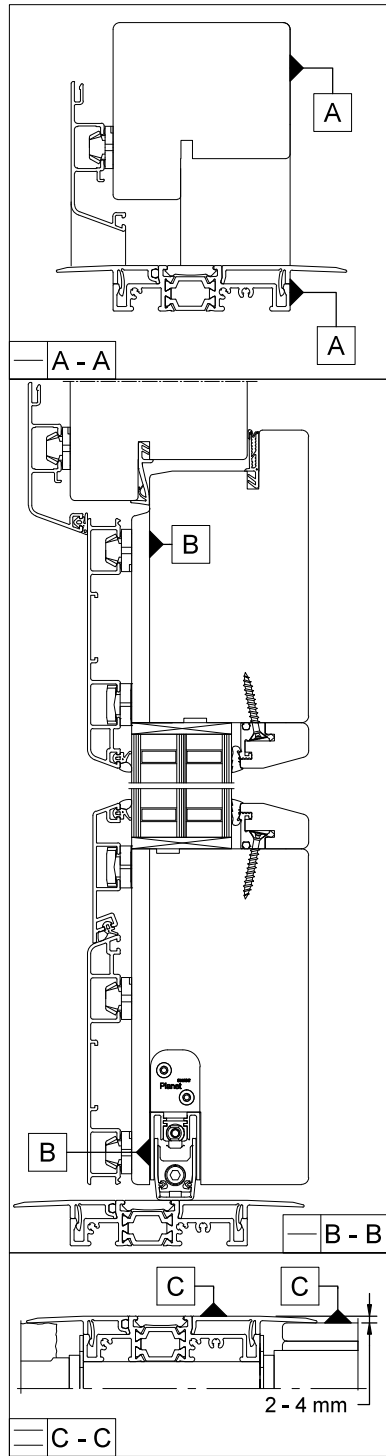
**Zu berücksichtigende Fixpunkte der Einbauebenen**  
Fixed-points of the installation levels to be observed



- A - A = gemeinsame Ebene  
Blendrahmen - Bodenschwelle
- B - B = gemeinsame Ebene  
Mitteldichtung - Absenkdichtung
- C - C = Abstand OKWZ zu OKFFB  
min. 2 mm - max. 4 mm
- A - A = shared level  
frame - threshold
- B - B = shared level  
middle gasket - drop down gasket
- C - C = Gap OKWZ to OKFFB  
min. 2 mm - max. 4 mm



Zu berücksichtigende Fixpunkte der Einbauebenen  
Fixed-points of the installation levels to be observed



- A - A = gemeinsame Ebene  
Blendrahmen - Bodenschwelle
- B - B = gemeinsame Ebene  
Mitteldichtung - Absenkdichtung
- C - C = Abstand OKWZ zu OKFFB  
min. 2 mm - max. 4 mm
- A - A = shared level  
frame - threshold
- B - B = shared level  
middle gasket - drop down gasket
- C - C = Gap OKWZ to OKFFB  
min. 2 mm - max. 4 mm

Holz-Aluminium Haustür  
Wooden aluminium main door

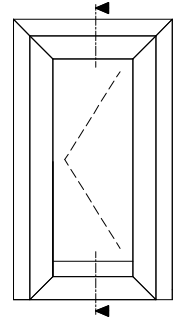
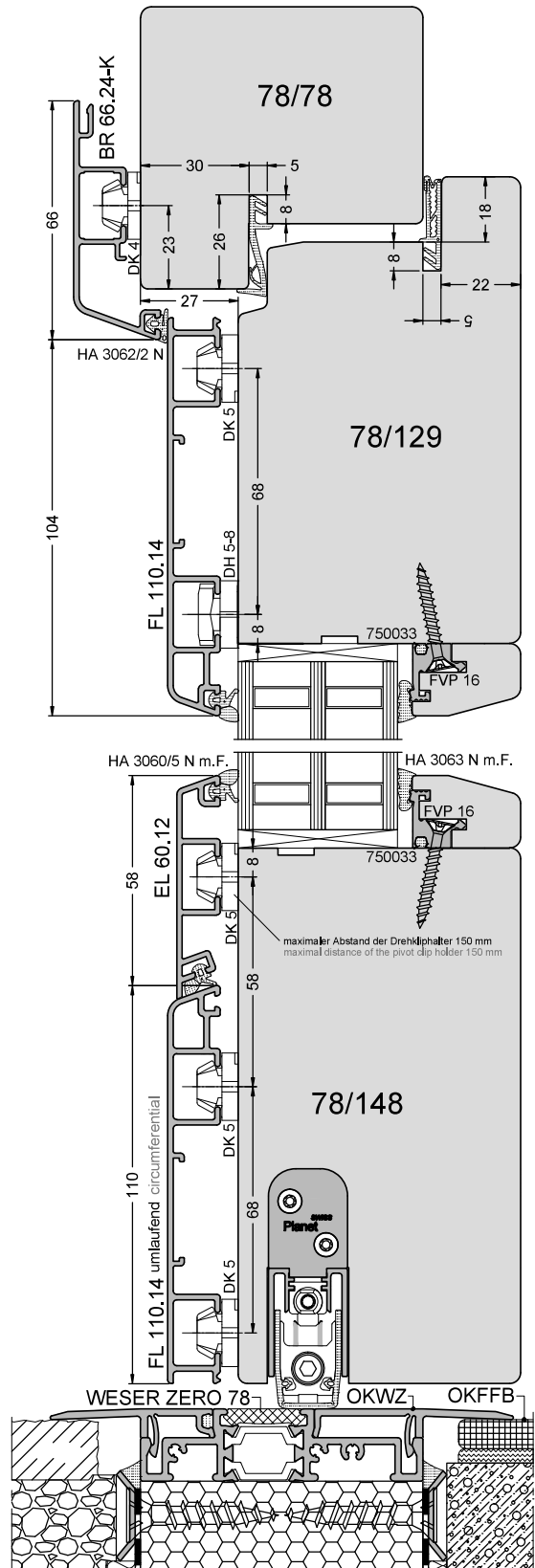
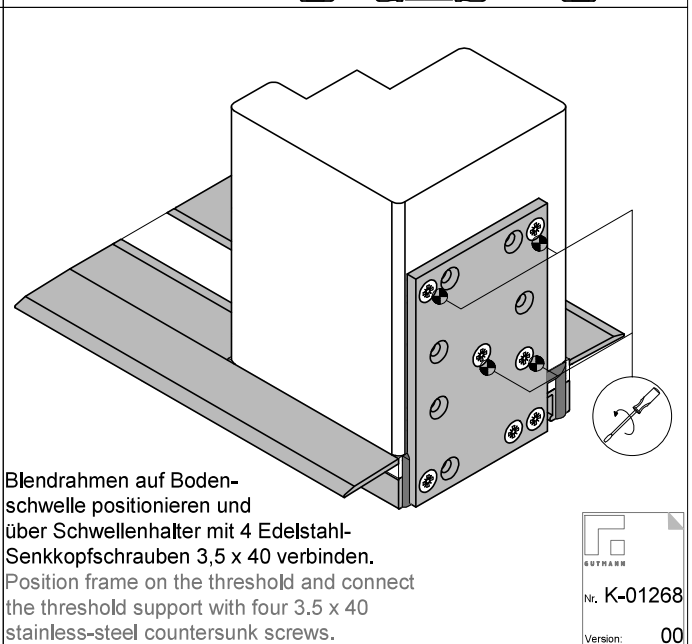
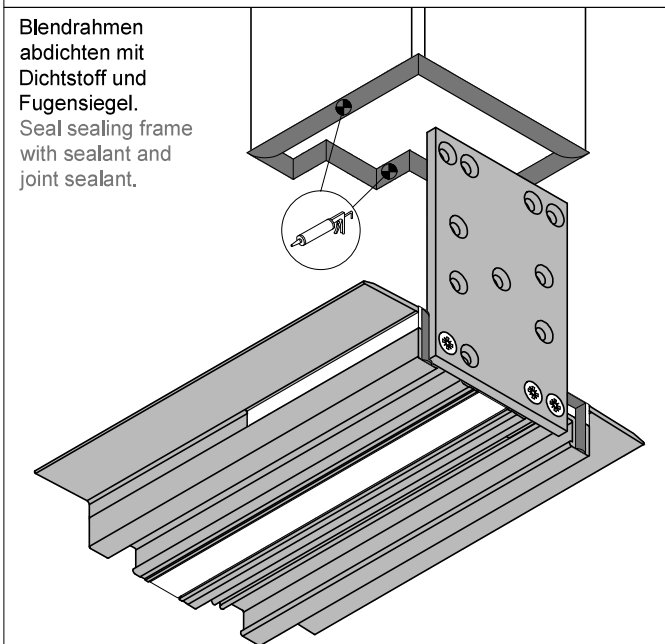
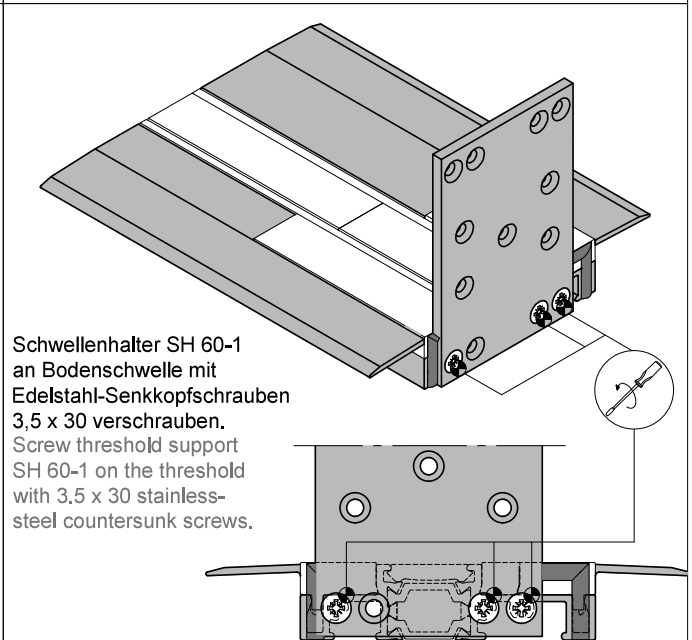
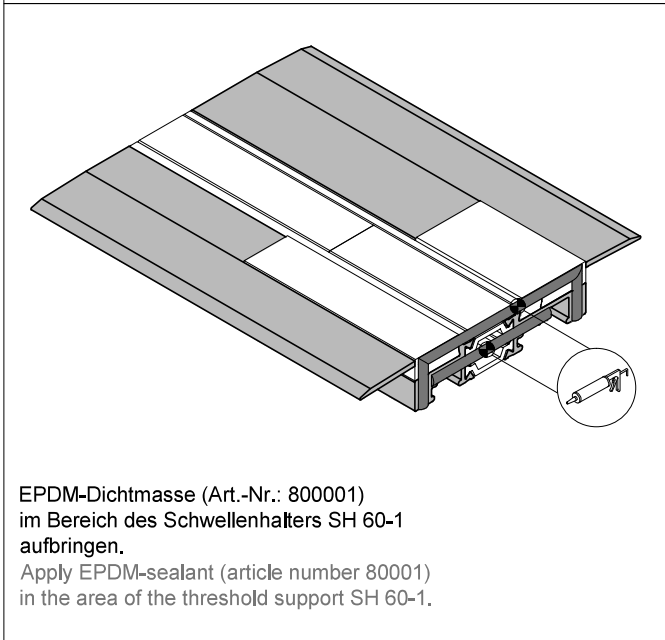
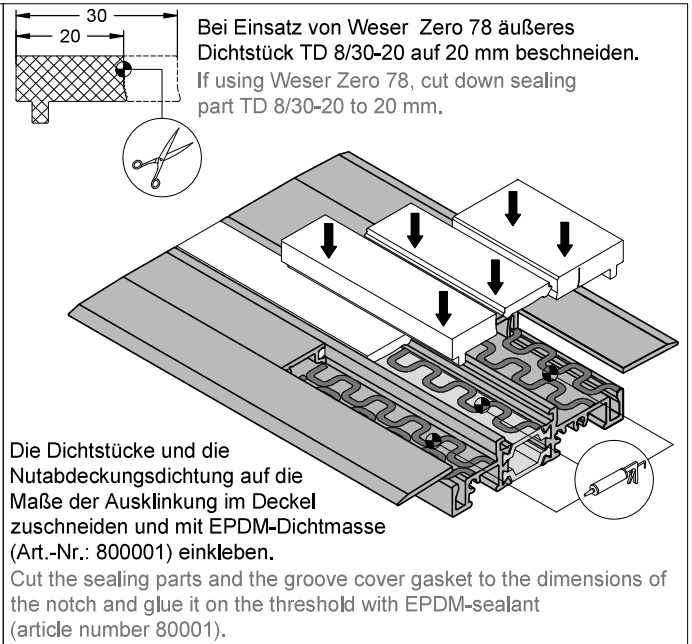
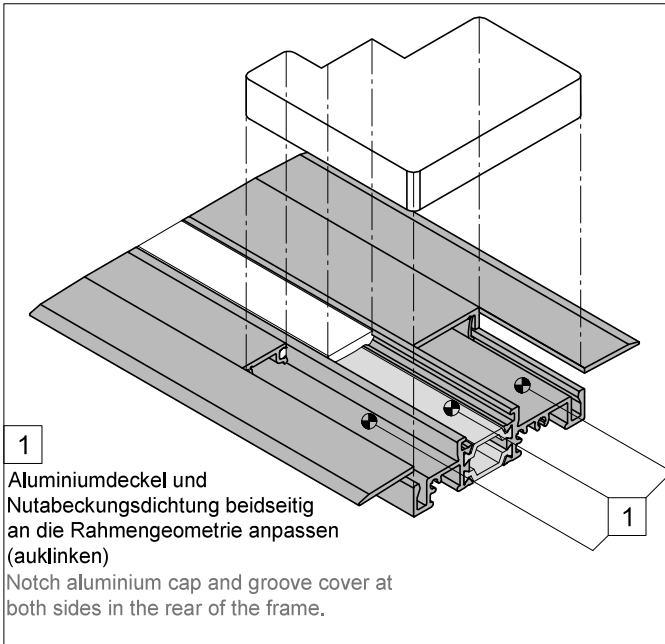


Abb. 50% skaliert  
Obj. 50% scaled  
200 %



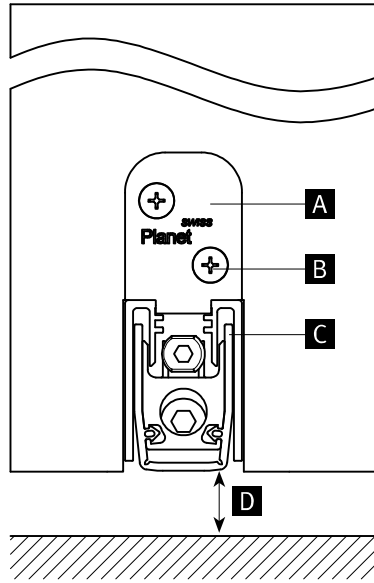
# Planet X3

**DE** Montageanleitung  
Vorbereitung und Einbau

**EN** Installation instructions  
Preparation and installation

- A. – Haltewinkel  
– Angle bracket
- B. – Schrauben  
– Screws
- C. – Absenkichtung  
– Drop-down seal
- D. – Bodenluft  
– Bottom door gap

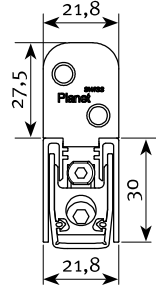
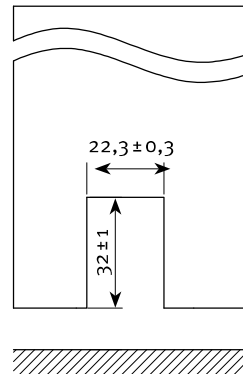
Planet GDZ AG  
Neustadtstrasse 2  
CH-8317 Tagelswangen / Zurich  
Switzerland  
Phone +41 (0) 43 266 22 22  
Fax +41 (0) 43 266 22 23  
mail@planet.ag  
www.planet.ag



1

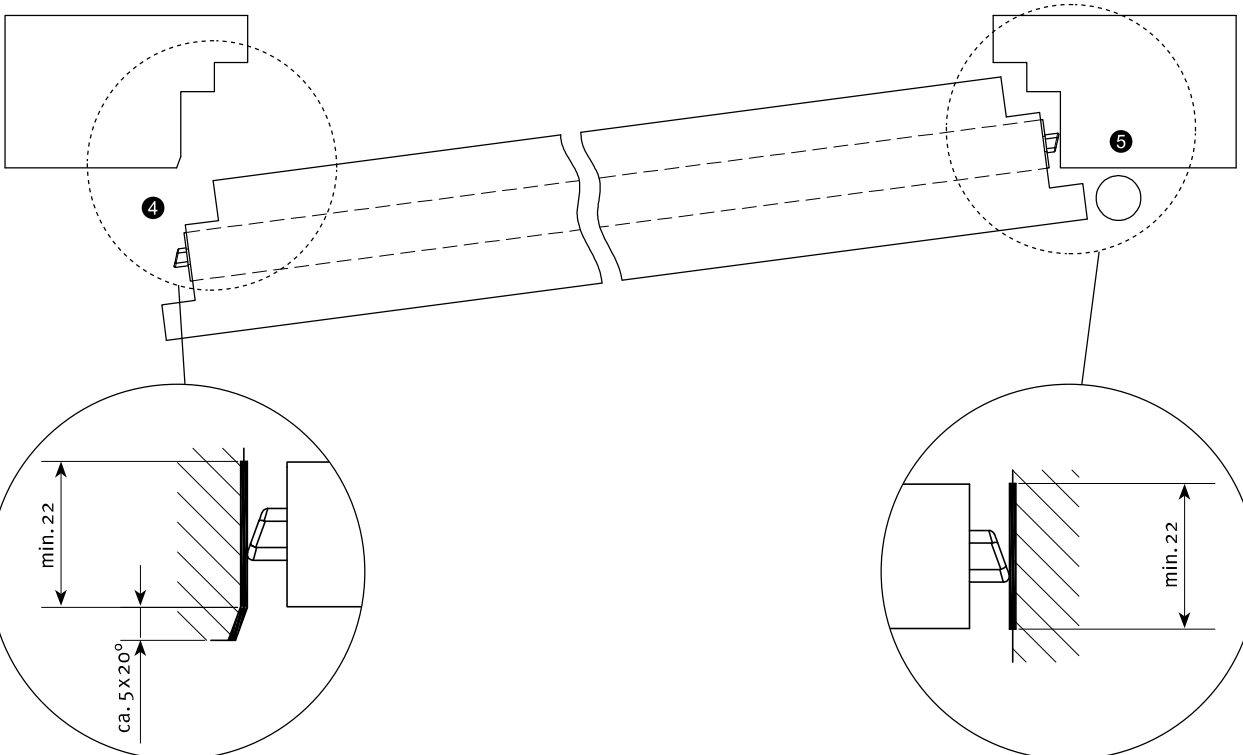
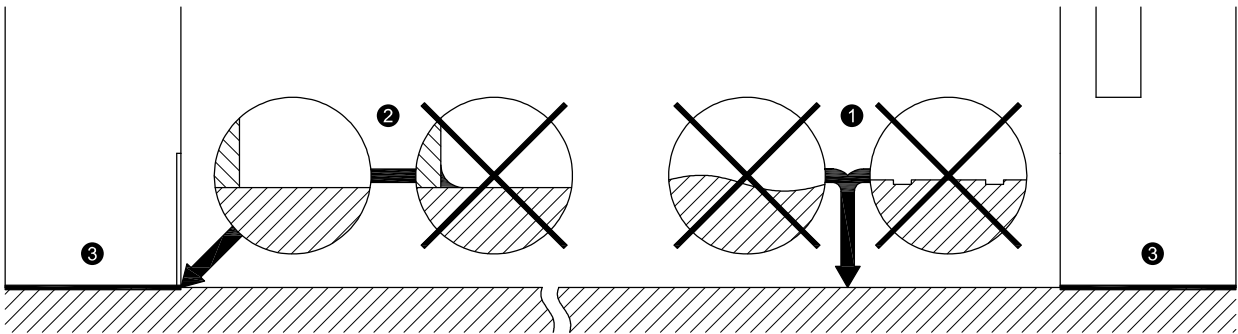
– Nut  
– Groove

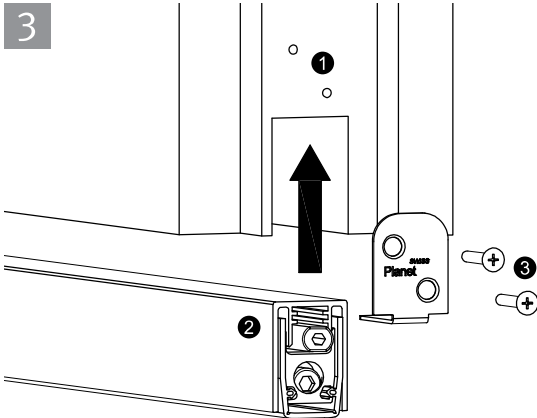
– Absenkichtung  
– Drop-down seal



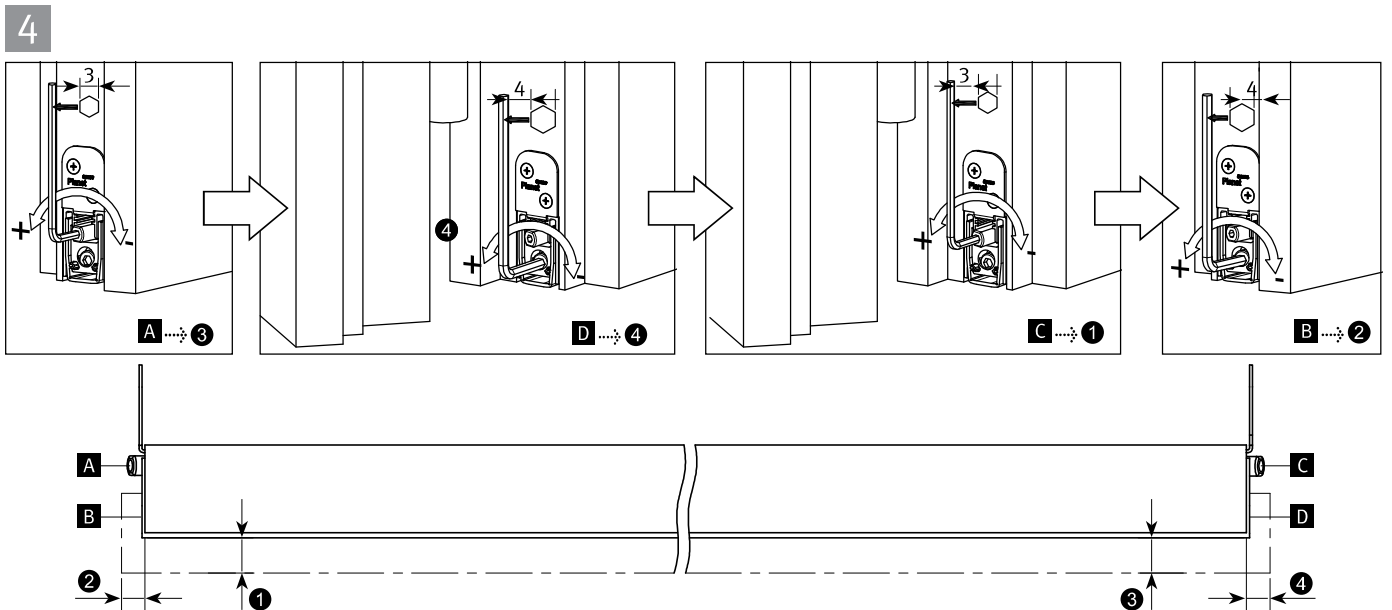
**2** Vorbereitung Boden / Tür: ① Weser Zero; ② saubere Ecken; ③ versiegeln;  
④ Einlaufschräge und Dichtfläche; ⑤ Dichtfläche

Preparation floor / door: ① Weser Zero; ② clean corners; ③ seal up; ④ inlet slope and sealing surface; ⑤ sealing surface





Montage der Dichtung: ① vorbohren der Schraubenlöcher;  
② Dichtung einlegen; ③ Haltewinkel befestigen  
Assembly of the seal: ① perform the pilot-drills for screws;  
② insert the seal; ③ fix the angle bracket

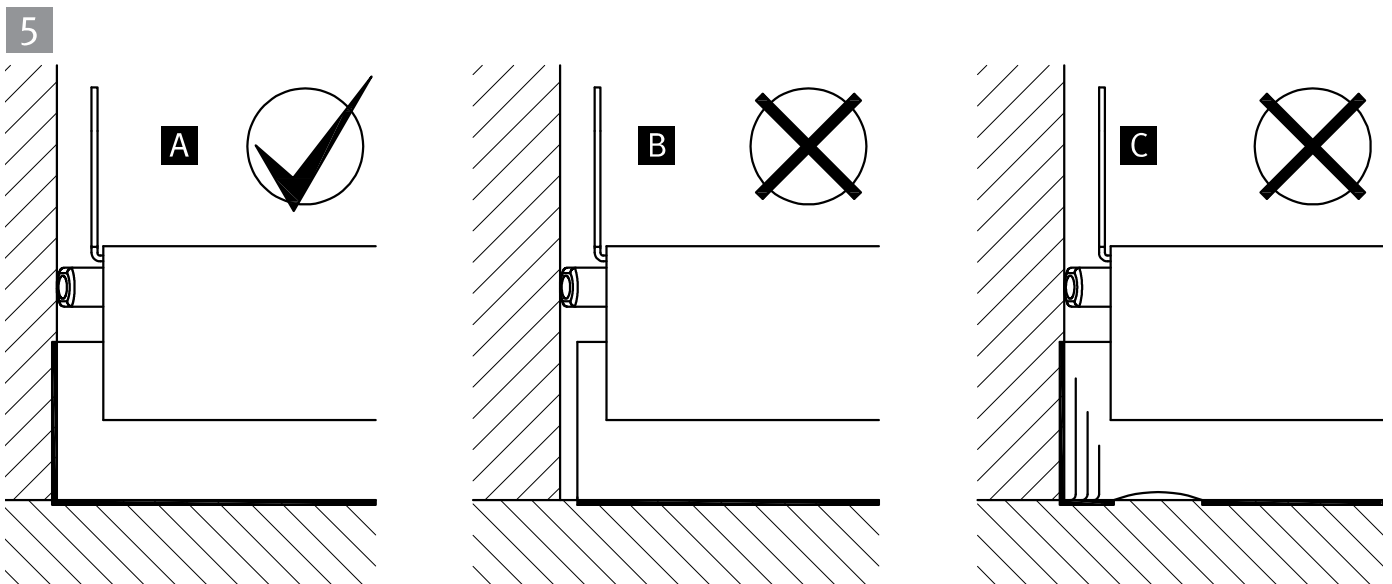


Einstellen der Dichtung:

**A + C** Einstellen Hub mit Inbusschlüssel (3 mm); **B + D** Einstellen Dichtungslänge mit Inbusschlüssel (4 mm); Funktionskontrolle

Adjustment of the seal:

**A + C** Lift height adjustment with allen key 3 mm; **B + D** length adjustment with allen key 4 mm; operational check



Achtung:

**A** Richtige Einstellung! Dichtung liegt unten und seitlich richtig an; **B** Dichtung zu kurz! Liegt seitlich nicht an; **C** Dichtung zu lang! Liegt unten nicht richtig an

Attention:

**A** Right adjustment! The seal fits laterally and at the bottom; **B** The seal is too short! It doesn't fit laterally; **C** The seal is too long! doesn't fit on the bottom side