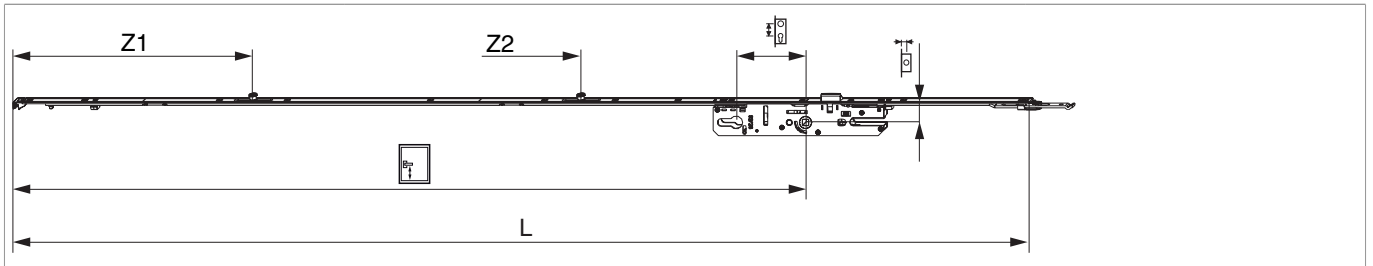




203832 - MM B-TV Balkontürverschluss mit Falle mit 2 i.S. E92 PZ DM50 GM1.050 L=1.347 silber fix

Technische Zeichnung



						L		No
MM fix	Silber	50	8	1.050	92	1.347	5	203832 ¹⁾

¹⁾ Stulpverlängerungen finden sie im Kapitel Zubehör

Schraubpositionstabelle

No										
203832	9	20	93	272	361	551	702	796	1.179	1.340

Zapfensitztable

No		Z1	Z2	
203832	2	316	750	

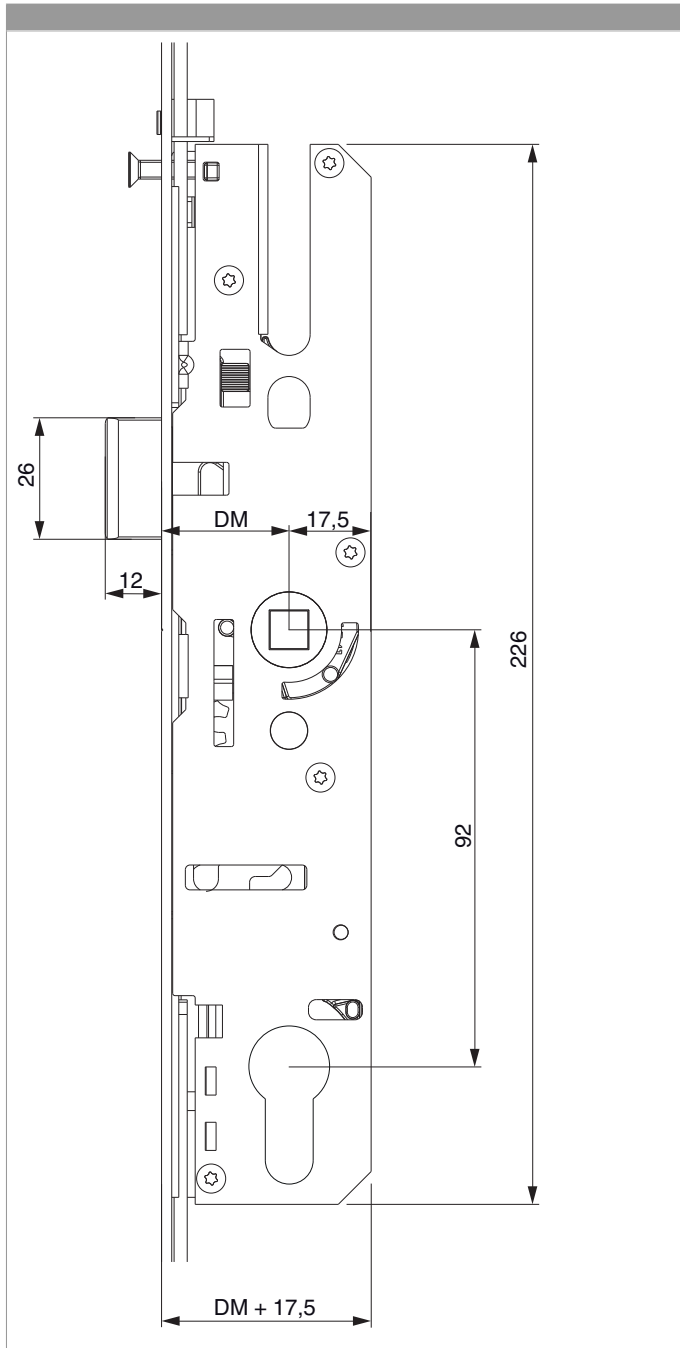
Produktbild





203832 - MM B-TV Balkontürverschluss mit Falle mit 2 i.S.
E92 PZ DM50 GM1.050 L=1.347 silber fix

Abmessungen Schlosskasten BTV





203832 - MM B-TV Balkontürverschluss mit Falle mit 2 i.S. E92 PZ DM50 GM1.050 L=1.347 silber fix

Fräsbreite Schlosskasten BTV mind. 15,5 mm

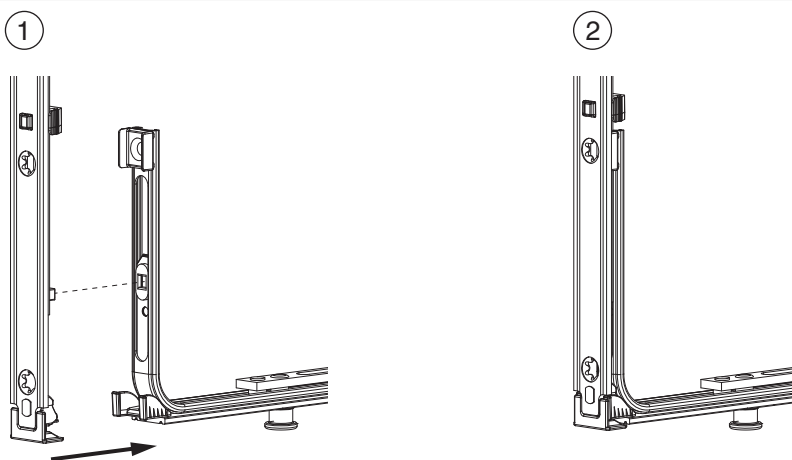
Achtung: Schlosskasten darf unter keinen Umständen geöffnet werden!

Bohrung für Drückergarnitur vor Montage des Türschlosses durchführen.

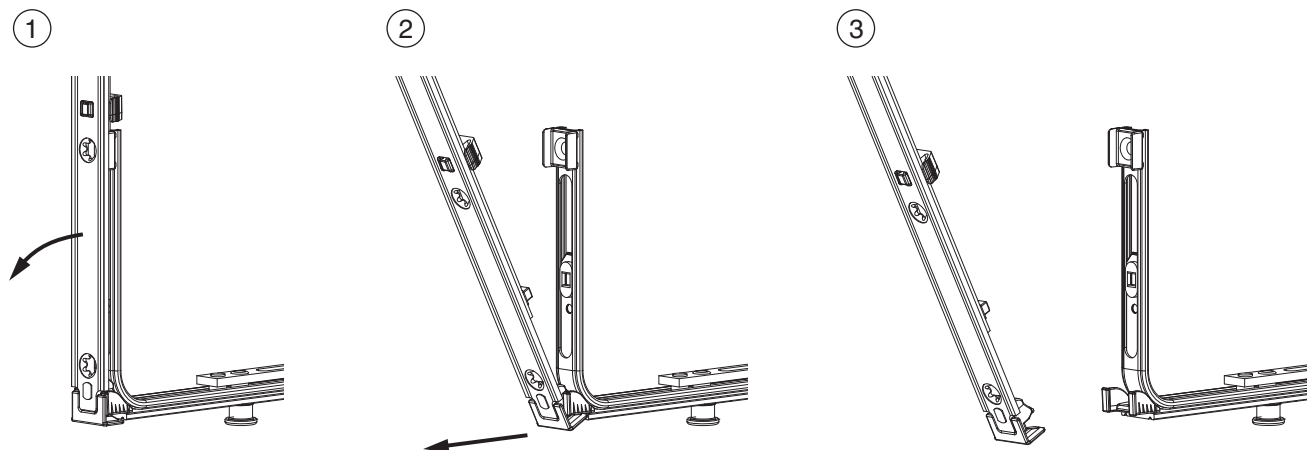
- Es können keine Rosettengarnituren verwendet werden!
- Es muß eine Drückergarnitur mit Griff außen und innen verwendet werden!

Klipsverbindung

Klipsverbindung einhängen



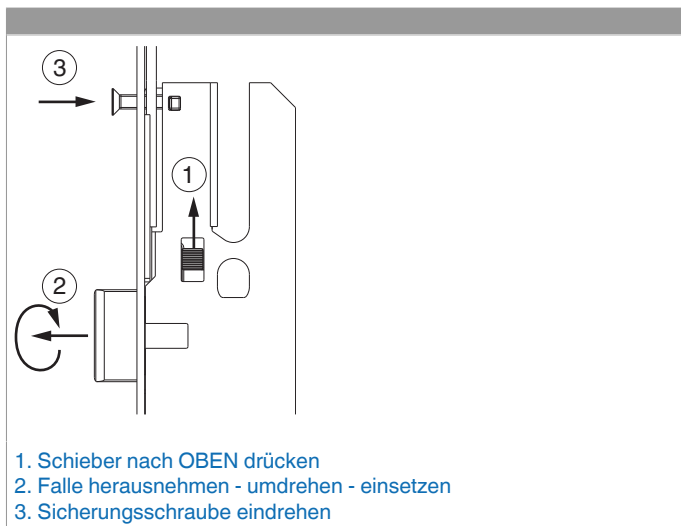
Klipsverbindung aushängen





203832 - MM B-TV Balkontürverschluss mit Falle mit 2 i.S. E92 PZ DM50 GM1.050 L=1.347 silber fix

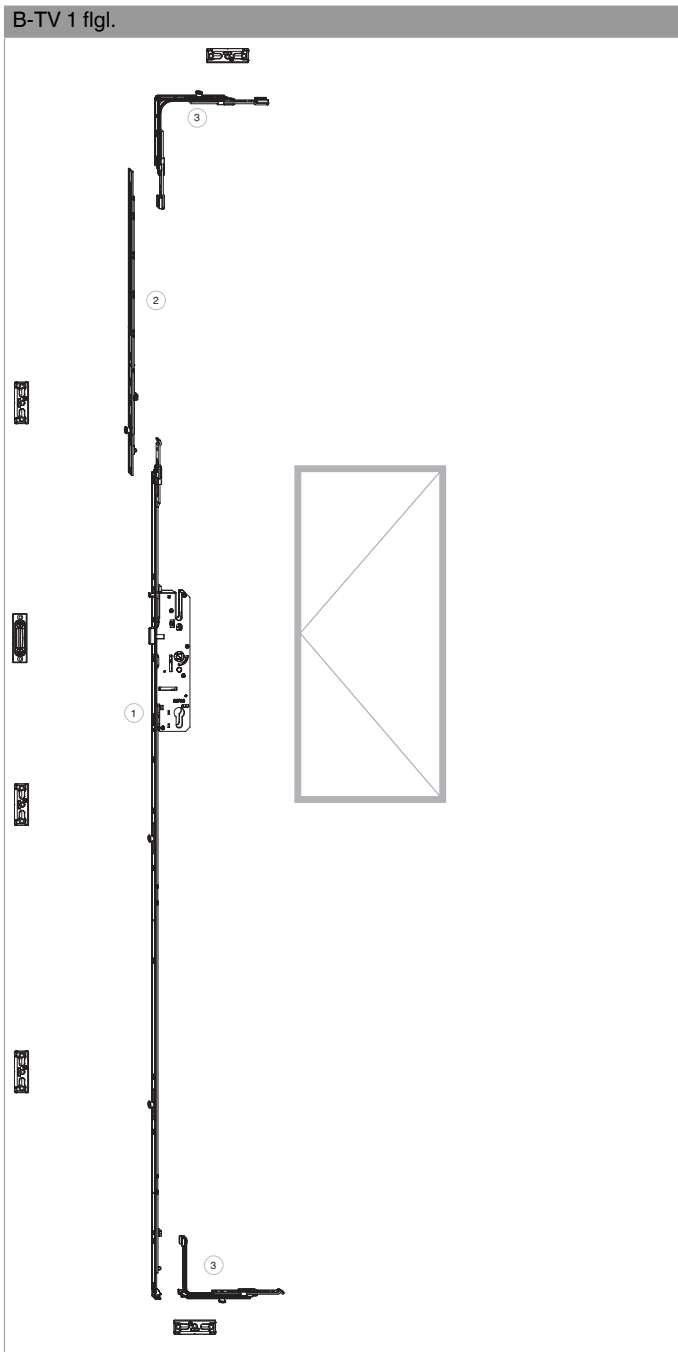
Fallenumstellung





203832 - MM B-TV Balkontürverschluss mit Falle mit 2 i.S.
E92 PZ DM50 GM1.050 L=1.347 silber fix

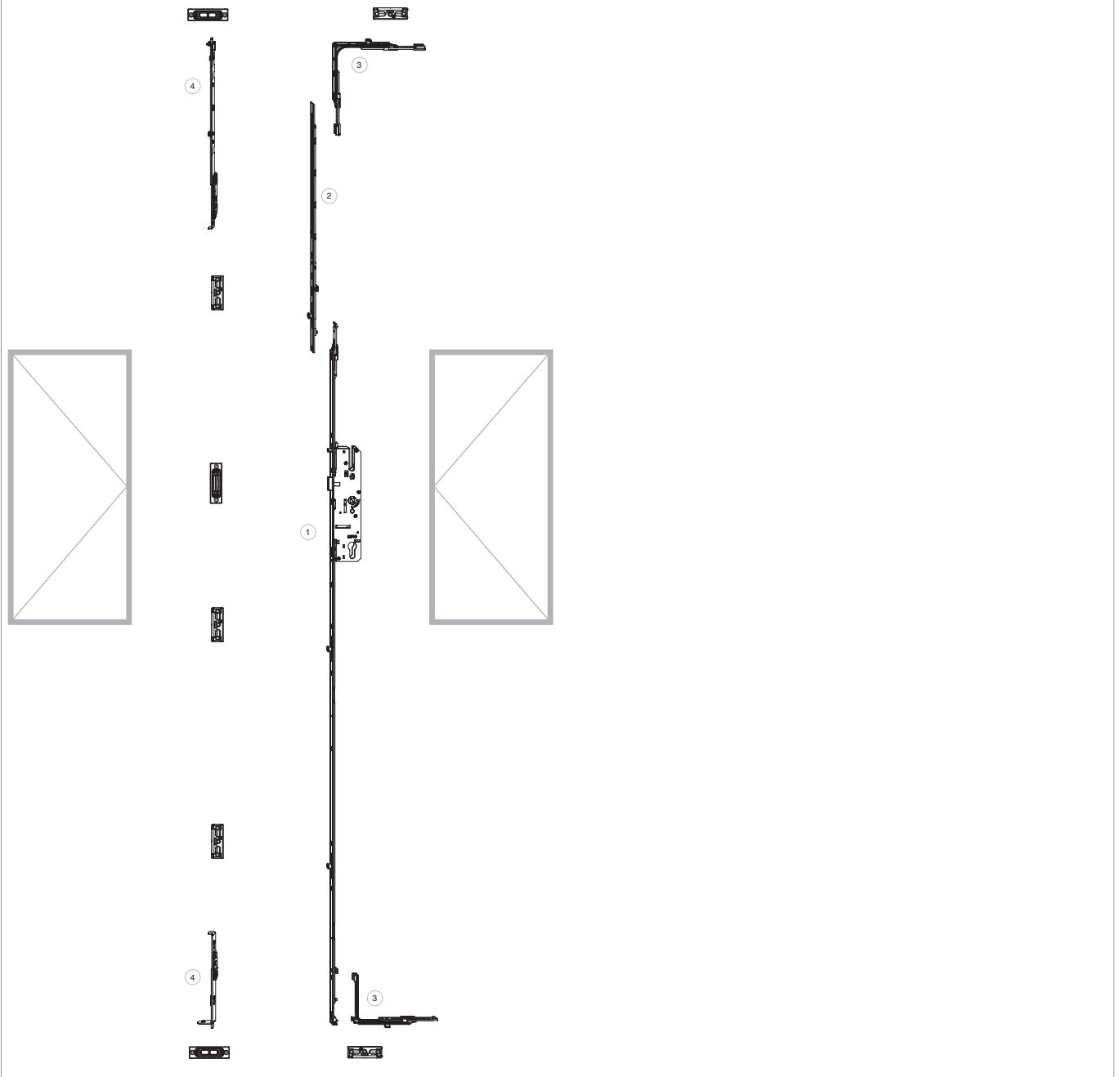
Beschlagszusammenstellungen





203832 - MM B-TV Balkontürverschluss mit Falle mit 2 i.S.
E92 PZ DM50 GM1.050 L=1.347 silber fix

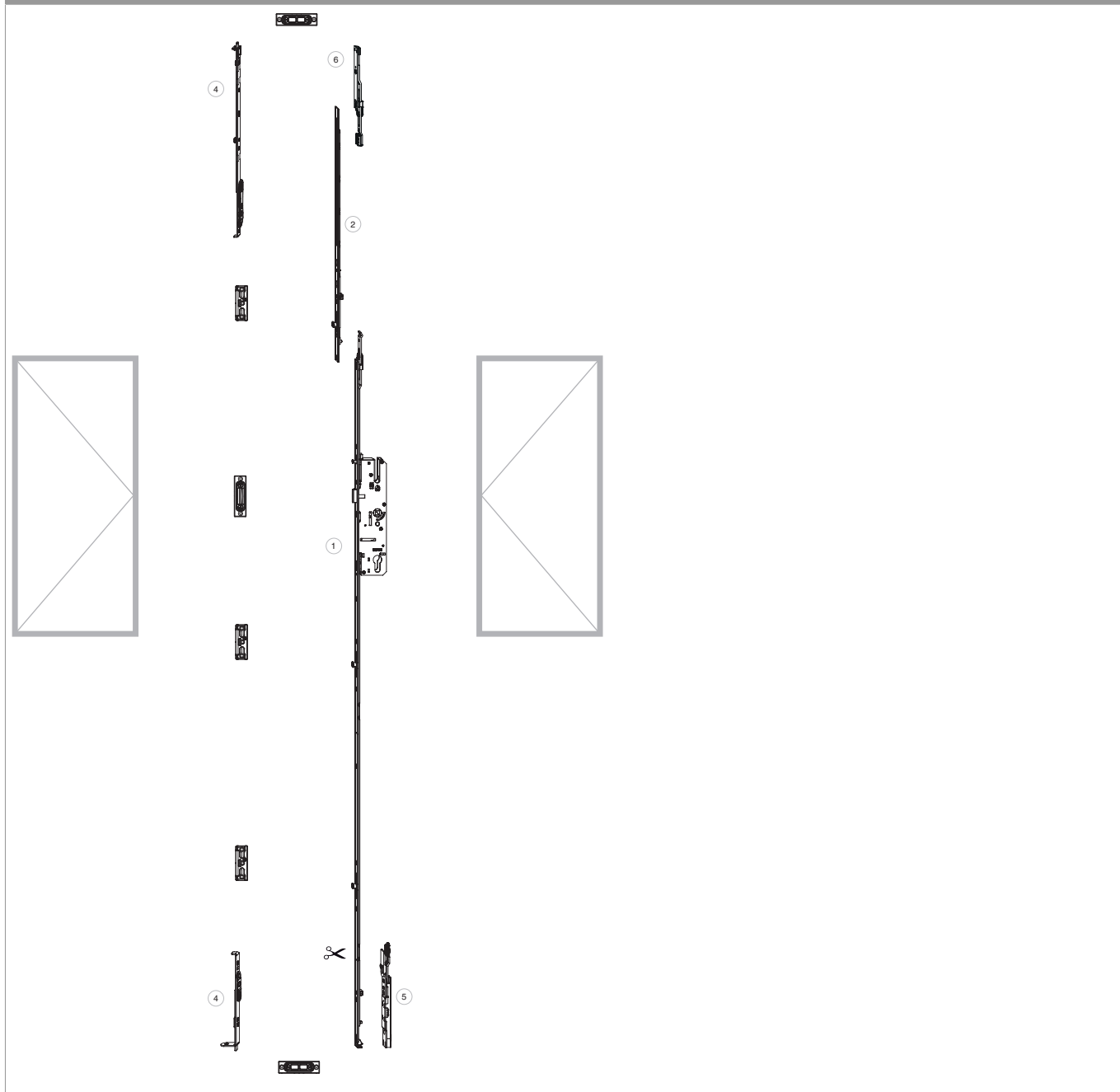
B-TV 2 flgl. Kantriegel





203832 - MM B-TV Balkontürverschluss mit Falle mit 2 i.S.
E92 PZ DM50 GM1.050 L=1.347 silber fix

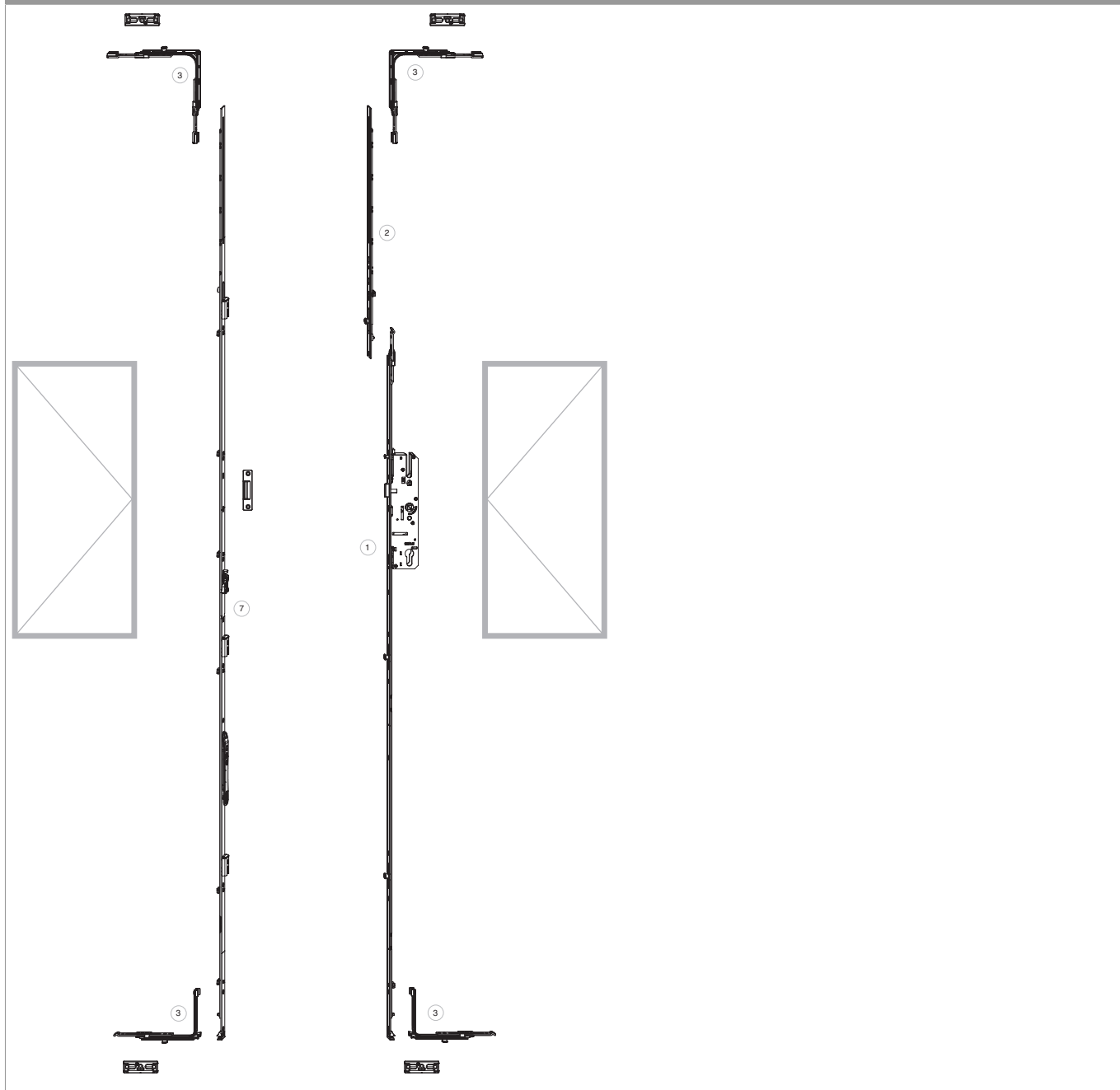
B-TV 2 figl. Endverschluss





203832 - MM B-TV Balkontürverschluss mit Falle mit 2 i.S.
E92 PZ DM50 GM1.050 L=1.347 silber fix

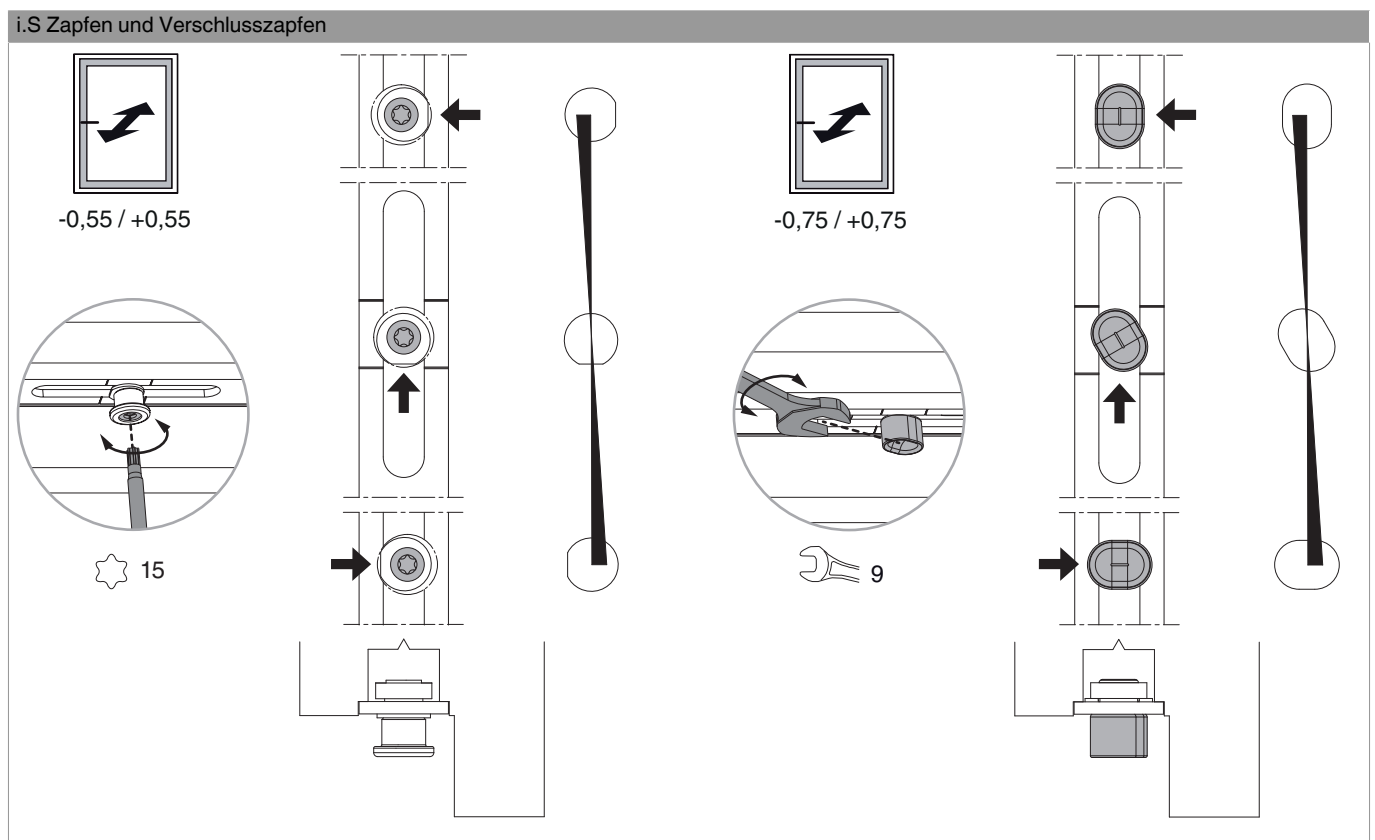
B-TV 2 figl. Stulpflügelgetriebe



Legende

1. Balkontürverschlüsse B-TV
2. Stulpverlängerungen B-TV
3. Eckmümlenkungen
4. Kantriegel
5. Endverschluss unten gegenläufig mit Stangenausschluss
6. Endverschluss oben für Kantenverschluss gegenläufig mit Stangenausschluss
7. Stulpflügelgetriebe für Beschlagsnut fix

Anpressdruckeinstellung



Bedienung

